

ICS 77.040.20
J 26

NB

中华人民共和国能源行业标准

NB/T 47013.1~47013.6—2015
NB/T 47013.7~47013.9—2012
NB/T 47013.10~47013.13—2015

承压设备无损检测

Nondestructive testing of pressure equipments

2015-04-02 发布
2012-01-04 发布

2015-09-01 实施
2012-03-01 实施



国家能源局 发布

图书在版编目 (CIP) 数据

NB/T47013—2015 承压设备无损检测 / 全国锅炉压力容器标准化技术委员会主编. —北京: 新华出版社, 2015.7

ISBN 978-7-5166-1840-0

I. ①N… II. ①全… III. ①压力容器—无损检验—标准 IV. ①TH49-65

中国版本图书馆 CIP 数据核字 (2015) 第 155779 号

中 华 人 民 共 和 国

能 源 行 业 标 准

承 压 设 备 无 损 检 测

NB/T 47013.1~47013.6—2015

NB/T 47013.7~47013.9—2012

NB/T 47013.10~47013.13—2015

*

新华出版社出版发行

北京石景山区京原路8号 (100043)

新华书店经销

北京市庆全新光印刷有限公司印刷

版权专有 不得翻印

开本 880 × 1230 1/16 印张 29.5 字数 400 千字

2015年7月第1版 2015年7月第1次印刷

*

定价: 238.00元

国家能源局 公告

2015 年 第 3 号

依据《国家能源局关于印发〈能源领域行业标准化管理办法（试行）〉及实施细则的通知》（国能局科技〔2009〕52号）有关规定，经审查，国家能源局批准《压水堆核电厂用碳钢和低合金钢 第 31 部分：安全壳用 15Mn 锻件》等 203 项行业标准，其中能源标准（NB）106 项和电力标准（DL）97 项，现予以发布。

附件：行业标准目录

二〇一五年四月二日

附件：

行业标准目录

序号	标准编号	标准名称	代替标准	采标号	批准日期	实施日期
1~84	(略)					
85	NB/T 47013.1—2015	承压设备无损检测 第1部分：通用要求	JB/T 4730.1—2005		2015-04-02	2015-09-01
86	NB/T 47013.2—2015	承压设备无损检测 第2部分：射线检测	JB/T 4730.2—2005		2015-04-02	2015-09-01
87	NB/T 47013.3—2015	承压设备无损检测 第3部分：超声检测	JB/T 4730.3—2005		2015-04-02	2015-09-01
88	NB/T 47013.4—2015	承压设备无损检测 第4部分：磁粉检测	JB/T 4730.4—2005		2015-04-02	2015-09-01
89	NB/T 47013.5—2015	承压设备无损检测 第5部分：渗透检测	JB/T 4730.5—2005		2015-04-02	2015-09-01
90	NB/T 47013.6—2015	承压设备无损检测 第6部分：涡流检测	JB/T 4730.6—2005		2015-04-02	2015-09-01
91	NB/T 47013.10—2015	承压设备无损检测 第10部分：衍射时差法超声检测	NB/T 47013.10—2010 (JB/T 4730.10)		2015-04-02	2015-09-01
92	NB/T 47013.11—2015	承压设备无损检测 第11部分：X射线数字成像检测			2015-04-02	2015-09-01
93	NB/T 47013.12—2015	承压设备无损检测 第12部分：漏磁检测			2015-04-02	2015-09-01
94	NB/T 47013.13—2015	承压设备无损检测 第13部分：脉冲涡流检测			2015-04-02	2015-09-01
95	NB/T 47045—2015	钎焊板式热交换器			2015-04-02	2015-09-01
96~203	(略)					

备注：NB/T 47013.7~47013.9 由国家能源局 2012 年第 1 号公告发布。

目 录

承压设备无损检测	第 1 部分：通用要求	1
承压设备无损检测	第 2 部分：射线检测	19
承压设备无损检测	第 3 部分：超声检测	83
承压设备无损检测	第 4 部分：磁粉检测	203
承压设备无损检测	第 5 部分：渗透检测	227
承压设备无损检测	第 6 部分：涡流检测	243
承压设备无损检测	第 7 部分：目视检测	285
承压设备无损检测	第 8 部分：泄漏检测	293
承压设备无损检测	第 9 部分：声发射检测	335
承压设备无损检测	第 10 部分：衍射时差法超声检测	355
承压设备无损检测	第 11 部分：X 射线数字成像检测	401
承压设备无损检测	第 12 部分：漏磁检测	429
承压设备无损检测	第 13 部分：脉冲涡流检测	453



中华人民共和国能源行业标准

NB/T 47013.1—2015

代替 JB/T 4730.1—2005

承压设备无损检测 第 1 部分：通用要求

Nondestructive testing of pressure equipments—
Part 1: General requirements

2015-04-02 发布

2015-09-01 实施

国家能源局 发布

目 次

前言	4
1 范围	5
2 规范性引用文件	5
3 术语和定义	5
4 总体要求	7
5 各无损检测方法的使用原则	9
6 无损检测质量管理和安全防护	13
7 无损检测资料和档案	13
附录 A (资料性附录) 各无损检测方法通常能检测的一般缺陷	16

NB/T 47013.1—2015

前 言

本标准 NB/T 47013《承压设备无损检测》分为以下 13 个部分：

- 第 1 部分：通用要求；
- 第 2 部分：射线检测；
- 第 3 部分：超声检测；
- 第 4 部分：磁粉检测；
- 第 5 部分：渗透检测；
- 第 6 部分：涡流检测；
- 第 7 部分：目视检测；
- 第 8 部分：泄漏检测；
- 第 9 部分：声发射检测；
- 第 10 部分：衍射时差法超声检测；
- 第 11 部分：X 射线数字成像检测；
- 第 12 部分：漏磁检测；
- 第 13 部分：脉冲涡流检测。

本部分为 NB/T 47013 的第 1 部分：通用要求。

本部分按 GB/T 1.1—2009《标准化工作导则 第 1 部分：标准的结构和编写》给出的规则起草。

本部分代替 JB/T 4730.1—2005《承压设备无损检测 第 1 部分：通用要求》，与 JB/T 4730.1—2005 相比，主要技术变化如下：

- 修改了范围；
- 修改了术语和定义；
- 修改了无损检测人员要求；
- 增加了对无损检测设备器材的要求；
- 增加了对无损检测方法和工艺的技术要求；
- 修改了无损检测方法的能力范围和局限性；
- 增加了无损检测质量管理和安全防护的要求；
- 增加了无损检测资料和档案的要求；
- 取消了对无损检测机构的要求。
- 取消了原附录，增加了资料性附录“各无损检测方法通常能检测的一般缺陷”。

本部分由全国锅炉压力容器标准化技术委员会（SAC/TC 262）提出并归口。

本部分起草单位：中国特种设备检测研究院、合肥通用机械研究院、中国特种设备检验协会、江苏省特种设备安全监督检验研究院、上海材料研究所、机械工业兰州石油钻采炼化设备质量检测所和大连锅炉压力容器检测研究院。

本部分主要起草人：林树青、寿比南、郑晖、关卫和、沈钢、强天鹏、金宇飞、王纪兵、胡军。

本部分所代替标准的历次版本发布情况为：

- JB 4730—1994、JB/T 4730.1—2005。

承压设备无损检测

第1部分：通用要求

1 范围

NB/T 47013 的本部分规定了射线检测、超声检测、磁粉检测、渗透检测、涡流检测、泄漏检测、目视检测、声发射检测、衍射时差法超声检测、X射线数字成像检测、漏磁检测和脉冲涡流检测等无损检测方法的一般要求和使用原则。

本部分适用于在制和在用金属材料制承压设备的无损检测。

2 规范性引用文件

下列文件对于本文件的应用是必不可少的。凡是注日期的引用文件，仅注日期的版本适用于本文件。凡是不注日期的引用文件，其最新版本（包括所有的修改单）适用于本文件。

GB/T 12604（所有部分）	无损检测 术语
GB/T 20737	无损检测 通用术语和定义
NB/T 47013.2	承压设备无损检测 第2部分：射线检测
NB/T 47013.3	承压设备无损检测 第3部分：超声检测
NB/T 47013.4	承压设备无损检测 第4部分：磁粉检测
NB/T 47013.5	承压设备无损检测 第5部分：渗透检测
NB/T 47013.6	承压设备无损检测 第6部分：涡流检测
NB/T 47013.7	承压设备无损检测 第7部分：目视检测
NB/T 47013.8	承压设备无损检测 第8部分：泄漏检测
NB/T 47013.9	承压设备无损检测 第9部分：声发射检测
NB/T 47013.10	承压设备无损检测 第10部分：衍射时差法超声检测
NB/T 47013.11	承压设备无损检测 第11部分：X射线数字成像检测
NB/T 47013.12	承压设备无损检测 第12部分：漏磁检测
NB/T 47013.13	承压设备无损检测 第13部分：脉冲涡流检测

3 术语和定义

GB/T 12604（所有部分）和 GB/T 20737 界定的以及下列术语和定义适用于本部分。

3.1

无损检测 NDT nondestructive testing

在不损坏检测对象的前提下，以物理或化学方法为手段，借助相应的设备器材，按照规定的技术要求，对检测对象的内部及表面的结构、性质或状态进行检查和测试，并对结果进行分析和评价。

NB/T 47013.1—2015

3.2

未焊透 incomplete penetration

焊接时接头根部未完全熔透的现象。对于对接焊缝，也指熔敷深度未达到设计要求的现象。

3.3

未熔合 lack of fusion

焊缝金属和母材或焊缝金属各焊层之间未结合的部分，可能是如下某种形式：

- a) 侧壁未熔合；
- b) 层间未熔合；
- c) 根部未熔合。

3.4

夹渣 slag

残留在焊缝金属中的熔渣。根据其形成的情况，这些夹渣可能是：

- a) 线状的；
- b) 孤立的；
- c) 成簇的。

3.5

烧穿 burn-through

焊接过程中，熔化金属自坡口背面流出形成的穿孔。

3.6

焊瘤 overlap

焊接过程中，熔化金属流淌到未熔化的母材或焊缝上所形成的金属瘤。

3.7

咬边 undercut

母材（或前一道熔敷金属）在焊趾处因焊接而产生的不规则缺口。

3.8

气孔 porosity

熔化的金属在凝固时，其中的气体未能逸出而残留下来所形成的空穴。

3.9

裂纹 crack

金属原子的结合遭到破坏而形成的新界面所产生的缝隙。

3.10

腐蚀 corrosion

金属与环境间的物理-化学相互作用（通常为电化学性质），其结果使金属的性能发生变化，并常可导致金属、环境或由它们作为组成部分的技术体系的功能受到损伤。

3.11

缩孔 shrinkage

铸件在凝固过程中，由于补缩不良而产生的孔洞。形状极不规则、孔壁粗糙并带有枝状晶，常出现在铸件最后凝固的部位。

3.12

疏松 loosen

铸件或锻件内部呈细密微孔分布的缺陷。

3.13

夹杂 inclusion

铸件或锻件中混进非金属夹渣或耐火材料所形成的缺陷。

3.14

公称厚度 nominal thickness

检测对象名义厚度，不考虑材料制造偏差或加工减薄。

3.15

检测灵敏度 detection sensitivity

检测最小缺陷的能力，一般以有效检出工件中某一规定尺寸大小的缺陷作为度量。

3.16

缺陷检出率 probability of detection

在给定环境条件下，由熟练的无损检测人员按给定的设备器材和工艺文件对工件进行检测，所能检测出的缺陷占缺陷总数的比例。

4 总体要求

4.1 检测人员

4.1.1 从事承压设备无损检测的人员，应按照国家特种设备无损检测人员考核的相关规定取得相应无损检测人员资格。

4.1.2 无损检测人员资格级别分为Ⅰ级（初级）、Ⅱ级（中级）和Ⅲ级（高级）。

4.1.3 取得不同无损检测方法不同资格级别的人员，只能从事与该方法和该资格级别相应的无损检测工作。

4.2 检测设备和器材

4.2.1 检测设备和主要器材应附有产品质量合格证明文件。

4.2.2 检测设备和器材应符合其相应的产品标准规定，且其性能应满足本标准 NB/T 47013.2 ~ 47013.13 中规定的有关要求并提供证明文件。

4.2.3 对于可反复使用的无损检测设备和灵敏度相关器材，为确保其工作性能持续符合本标准各部分的有关要求，承担无损检测的单位（即检验检测机构或企业的检测部门，以下简称检测单位）应定期（每年或更长周期，按本标准各部分的有关要求）进行检定、校准或核查，并在检测单位的工艺规程中予以规定：

a) 检定：凡列入国家强制检定目录应进行强制检定管理的无损检测设备和灵敏度相关器材，应定期送有资格的法定计量检定机构或授权计量检定机构进行检定；

b) 校准：对于未列入国家强制检定目录、可进行量值溯源的无损检测设备和灵敏度相关器材，应定期进行校准，校准可选择中国合格评定国家认可委员会认可的校准机构进行，也可由检测单位自行开展，自行开展内部校准的检测单位应具备按本标准各部分规定的校准要求开展的能力；

c) 核查：对于未列入国家强制检定目录且无法进行量值溯源的无损检测设备和灵敏度相关

NB/T 47013.1—2015

器材，应定期进行核查，以证实其性能满足本标准各部分规定的有关要求，核查一般由检测单位自行开展。

4.2.4 对于可反复使用的无损检测设备和灵敏度相关器材，为维持其可信度，在检定、校准或核查周期内，应按本标准各部分中的有关要求运行核查，运行核查的项目、周期和性能指标应在检测单位的工艺规程中予以规定。

4.2.5 对于可反复使用的无损检测设备和灵敏度相关器材，每次无损检测前，应按本标准各部分中的有关要求进行检查，检查的项目应在检测单位的操作指导书中予以规定。

4.3 检测方法和工艺

4.3.1 无损检测方法的选用

4.3.1.1 本标准涉及的无损检测方法包括射线检测、超声检测、磁粉检测、渗透检测、涡流检测、泄漏检测、目视检测、声发射检测、衍射时差法超声检测、X射线数字成像检测、漏磁检测和脉冲涡流检测等。

4.3.1.2 采用射线检测、超声检测、衍射时差法超声检测和X射线数字成像检测等无损检测方法检测对接焊接接头时，根据技术工艺要求和所需设备器材条件的不同以及检测灵敏度、缺陷检出率和测量准确度的区别，将其检测技术等级分为若干级别。

4.3.1.3 应在遵循承压设备安全技术规范和相关产品标准及有关技术文件规定的基础上，根据承压设备的材质、结构、制造方法、工作介质、使用条件和失效模式，预计可能产生的缺陷种类、形状、部位和方向，按本部分和NB/T 47013.2~47013.13的规定，选择一种或多种适宜的无损检测方法，确定其检测技术等级、检测比例、质量要求和合格级别等，以形成明确的检测要求。

4.3.1.4 当采用未列入本标准规定或超出本标准适用范围的无损检测方法时，需具备相应的无损检测人员、设备器材和检测工艺文件，经现场试验和技术验证，形成企业标准，实际应用时还应符合相关法规和规程的规定。

4.3.2 无损检测工艺文件

4.3.2.1 检测单位应制定无损检测工艺文件，无损检测工艺文件包括工艺规程和操作指导书。

4.3.2.2 应根据相关法规、产品标准、有关的技术文件和本标准的要求，并针对本检测单位的特点和技术条件编制工艺规程；工艺规程应按本部分和NB/T 47013.2~47013.13的规定明确其相关因素的具体范围或要求，如相关因素的变化超出规定时，应重新编制或修订。

4.3.2.3 应根据工艺规程并结合检测对象的具体检测要求编制操作指导书；操作指导书中的内容应完整、明确和具体；操作指导书在首次应用时应进行工艺验证，验证可采用对比试块、模拟试块或直接在检测对象上进行。

4.3.2.4 无损检测工艺文件的内容应满足本部分和NB/T 47013.2~47013.13的相关要求。

4.4 检测场所和环境

4.4.1 检测场所和环境包括但不限于能源、照明和环境条件（包括风速、温度、湿度等因素），应有助于无损检测的有效实施。

4.4.2 检测场所和环境除应符合国家和地方有关环境卫生和劳动保护的法规外，还应尽量避免对人体有较大影响可能干扰正常操作、观察和判断的场所和环境。

4.4.3 若检测场所和环境对检测质量有影响时，应采取有效的控制措施，同时监测和记录环境条件；当环境条件危及到检测结果时，应停止检测。

4.4.4 应将不相容活动的相邻区域进行有效隔离，采取措施防止相互干扰。

4.5 无损检测的一般程序：

- a) 编制工艺文件；
- b) 确定检测人员；
- c) 检测设备和器材的准备；
- d) 检测场所和环境条件的检查；
- e) 安全防护的准备；
- f) 检测对象的准备；
- g) 检测操作；
- h) 检测设备复核（有要求时）；
- i) 检测结果的评定；
- j) 填写检测记录；
- k) 出具检测报告。

5 各无损检测方法的使用原则

5.1 通用原则

5.1.1 每一种无损检测方法均有其能力范围和局限性，且应保证足够的实施操作空间。本部分所涉及到的各无损检测方法的能力范围和局限性见 5.2，通常能检测的一般缺陷见附录 A（资料性附录）。

5.1.2 仅能检测表面开口缺陷的无损检测方法包括渗透检测和目视检测。渗透检测主要用于非多孔性材料；目视检测主要用于宏观可见缺陷的检测。

5.1.3 能检测表面开口缺陷和近表面缺陷的无损检测方法包括磁粉检测和涡流检测。磁粉检测主要用于铁磁性材料；涡流检测主要用于导电金属材料。

5.1.4 可检测材料中任何位置缺陷的无损检测方法包括射线检测、超声检测、衍射时差法超声检测和 X 射线数字成像检测。一般而言，超声检测、衍射时差法超声检测对于表面开口缺陷或近表面缺陷的检测能力低于磁粉检测、渗透检测或涡流检测。

5.1.5 为确定承压设备内部或表面存在的活性缺陷的强度和大致位置，可采用声发射检测。声发射检测需要对承压设备进行加压试验，发现活性缺陷时应采用其他无损检测方法进行复验。

5.1.6 仅能检测承压设备贯穿性缺陷或整体致密性的无损检测方法为泄漏检测。

5.1.7 对于铁磁性材料，为检测表面或近表面缺陷，应优先采用磁粉检测方法，确因结构形状等原因不能采用磁粉检测时方可采用其他无损检测方法。

5.1.8 当采用一种无损检测方法按不同检测工艺进行检测时，如果检测结果不一致，应以危险度大的评定级别为准。

5.1.9 当采用两种或两种以上的检测方法对承压设备的同一部位进行检测时，应按各自的方法评定级别。

5.2 各无损检测方法的能力范围和局限性

5.2.1 射线检测

5.2.1.1 能力范围：

- a) 能检测出焊接接头中存在的未焊透、气孔、夹渣、裂纹和坡口未熔合等缺陷；
- b) 能检测出铸件中存在的缩孔、夹杂、气孔和疏松等缺陷；

NB/T 47013.1—2015

- c) 能确定缺陷平面投影的位置、大小以及缺陷的性质;
- d) 射线检测的穿透厚度, 主要由射线能量确定。

5.2.1.2 局限性:

- a) 较难检测出厚锻件、管材和棒材中存在的缺陷;
- b) 较难检测出 T 型焊接接头和堆焊层中存在的缺陷;
- c) 较难检测出焊缝中存在的细小裂纹和层间未熔合;
- d) 当承压设备直径较大采用 γ 射线源进行中心曝光法时较难检测出焊缝中存在的面积缺陷;
- e) 较难确定缺陷的深度位置和自身高度。

5.2.1.3 射线检测的具体要求应按 NB/T 47013.2 的规定执行。

5.2.2 超声检测

5.2.2.1 能力范围:

- a) 能检测出原材料(板材、复合板材、管材、锻件等)和零部件中存在的缺陷;
- b) 能检测出焊接接头内存在的缺陷, 面状缺陷检出率较高;
- c) 超声波穿透能力强, 可用于大厚度(100mm 以上)原材料和焊接接头的检测;
- d) 能确定缺陷的位置和相对尺寸。

5.2.2.2 局限性:

- a) 较难检测粗晶材料和焊接接头中存在的缺陷;
- b) 缺陷位置、取向和形状对检测结果有一定的影响;
- c) A 型显示检测不直观, 检测记录信息少;
- d) 较难确定体积状缺陷或面状缺陷的具体性质。

5.2.2.3 超声检测的具体要求应按 NB/T 47013.3 的规定执行。

5.2.3 磁粉检测

5.2.3.1 能力范围

能检测出铁磁性材料中的表面开口缺陷和近表面缺陷。

5.2.3.2 局限性:

- a) 难以检测几何结构复杂的工件;
- b) 不能检测非铁磁性材料工件。

5.2.3.3 磁粉检测的具体要求应按照 NB/T 47013.4 的规定执行。

5.2.4 渗透检测

5.2.4.1 能力范围

能检测出金属材料中的表面开口缺陷, 如气孔、夹渣、裂纹、疏松等缺陷。

5.2.4.2 局限性

较难检测多孔材料。

5.2.4.3 渗透检测的具体要求应按 NB/T 47013.5 的规定执行。

5.2.5 涡流检测

5.2.5.1 能力范围:

- a) 能检测出金属材料对接接头和母材表面、近表面存在的缺陷;
- b) 能检测出带非金属涂层的金属材料表面、近表面存在的缺陷;
- c) 能确定缺陷的位置, 并给出表面开口缺陷或近表面缺陷埋深的参考值;

- d) 涡流检测的灵敏度和检测深度，主要由涡流激发能量和频率确定。
- 5.2.5.2 局限性：
- a) 较难检测出金属材料埋藏缺陷；
 - b) 较难检测出涂层厚度超过 3mm 的金属表面、近表面的缺陷；
 - c) 较难检测出焊缝表面存在的微细裂纹；
 - d) 较难检测出缺陷的自身宽度和准确深度。
- 5.2.5.3 涡流检测的具体要求应按 NB/T 47013.6 的规定执行。
- 5.2.6 目视检测
- 5.2.6.1 能力范围：
- a) 能观察到零件、部件、设备和焊接接头等的表面状态、配合面的对准、焊缝连接的几何准确度、变形或泄漏的迹象等；
 - b) 能确定缺陷的位置、大小以及缺陷的性质；
 - c) 目视检测的效果受人为因素影响较大。
- 5.2.6.2 局限性：
- a) 不能观测出有遮挡的工件表面状态；
 - b) 较难观测出有油污等的工件表面状态。
- 5.2.6.3 目视检测的具体要求应按 NB/T 47013.7 的规定执行。
- 5.2.7 泄漏检测
- 5.2.7.1 能力范围：
- a) 能检测出压力管道、压力容器等密闭性设备的泄漏部位；
 - b) 能检测出压力管道、压力容器等密闭性设备的泄漏率；
 - c) 泄漏检测的准确度，主要由所采用的泄漏检测技术和检测人员视力确定。
- 5.2.7.2 局限性：
- a) 较难检测埋地管道的泄漏率；
 - b) 埋地管道的内外压差对泄漏检测部位和泄漏率的确定影响较大。
- 5.2.7.3 泄漏检测的具体要求应按照 NB/T 47013.8 的规定执行。
- 5.2.8 声发射检测
- 5.2.8.1 能力范围：
- a) 能检测出金属材料制承压设备加压试验过程的裂纹等活性缺陷的部位、活性和强度；
 - b) 能够在一次加压试验过程中，整体检测和评价整个结构中缺陷的分布和状态；
 - c) 能够检测出活性缺陷随载荷等外变量而变化的实时和连续信息。
- 5.2.8.2 局限性：
- a) 难以检测出非活性缺陷；
 - b) 难以对检测到的活性缺陷进行定性和定量，仍需要其他无损检测方法复验；
 - c) 对材料敏感，易受到机电噪声的干扰，对数据的正确解释需有较为丰富的数据库和现场检测经验。
- 5.2.8.3 声发射检测的具体要求应按 NB/T 47013.9 的规定执行。
- 5.2.9 衍射时差法超声检测
- 5.2.9.1 能力范围：

NB/T 47013.1—2015

- a) 能检测出对接接头中存在的未焊透、气孔、夹渣、裂纹和未熔合等缺陷且检出率较高;
- b) 能确定缺陷的深度、长度和自身高度;
- c) 厚壁工件缺陷检测灵敏度较高;
- d) 检测结果较直观,检测数据可记录和存储。

5.2.9.2 局限性:

- a) 较难检测出扫查面表面和近表面存在的缺陷;
- b) 较难检测粗晶粒焊接接头中存在的缺陷;
- c) 较难检测复杂结构工件的焊缝;
- d) 较难确定缺陷的性质。

5.2.9.3 衍射时差法超声检测的具体要求应按 NB/T 47013.10 的规定执行。

5.2.10 X 射线数字成像检测

5.2.10.1 能力范围:

- a) 能检测出对接接头中存在的未焊透、气孔、夹渣、裂纹和坡口未熔合等缺陷;
- b) 能检测出铸件中存在的缩孔、夹杂、气孔和疏松等缺陷;
- c) 能确定缺陷平面投影的位置、大小以及缺陷的性质;
- d) 射线检测的穿透厚度,主要由射线能量确定;
- e) 图像分辨率主要由数字探测器的像素大小和射线机焦点尺寸决定;
- f) 可实现静止成像和连续成像;
- g) 一次透照厚度宽容度大于常规射线检测;
- h) 尤其适合于大批量同规格对象的检测。

5.2.10.2 局限性:

- a) 较难检测出锻件、管材和棒材中存在的缺陷;
- b) 较难检测出 T 型焊接接头、角焊缝存在的缺陷;
- c) 较难检测出焊缝中存在的细小裂纹和未熔合;
- d) 较难检测出缺陷的自身高度;
- e) 数字探测器性能受检测环境的温度和湿度影响。

5.2.10.3 X 射线数字成像检测的具体要求应按 NB/T 47013.11 的规定执行。

5.2.11 漏磁检测

5.2.11.1 能力范围:

- a) 能检测出带涂层铁磁性材料母材表面的腐蚀、机械损伤等厚度减薄类体积性缺陷;
- b) 能检测出带涂层铁磁性材料母材表面的裂纹等面状缺陷;
- c) 能确定缺陷的位置,并给出表面开口缺陷的长度或体积型缺陷的深度当量;
- d) 漏磁检测的灵敏度和检测深度,主要由励磁深度和传感器的分辨率决定。

5.2.11.2 局限性:

- a) 较难检测出铁磁性材料内部的埋藏缺陷;
- b) 较难检测出厚度超过 30mm 工件的缺陷;
- c) 较难检测出与励磁方向平行的缺陷;
- d) 较难检测出焊接缺陷。

5.2.11.3 漏磁检测的具体要求应按 NB/T 47013.12 的规定执行。

5.2.12 脉冲涡流检测

5.2.12.1 能力范围：

- a) 能检测非铁磁性覆盖层下（保温层、保冷层、保护层等）金属壁厚的腐蚀或其他壁厚减薄缺陷；
- b) 能在设备处于运行状态（高温、低温、内有物料等）时进行检测；
- c) 检测结果是传感器投射面积下的平均剩余壁厚值。

5.2.12.2 局限性：

- a) 较难检出小体积缺陷；
- b) 检测精度受提高高度、电磁特性的影响；
- c) 难以对结构复杂、曲率较大或壁厚较大的设备进行检测；
- d) 难以对检出的缺陷精确定量，必要时仍需其他无损检测方法复验。

5.2.12.3 脉冲涡流检测的具体要求应按 NB/T 47013.13 的规定执行。

6 无损检测质量管理和安全防护

6.1 检测单位应建立无损检测质量管理制度，加强无损检测质量控制。

6.2 无损检测质量管理应包括如下内容：

- a) 无损检测人员；
- b) 无损检测设备器材；
- c) 无损检测工艺文件；
- d) 无损检测场所和环境；
- e) 无损检测的实施；
- f) 无损检测资料和档案。

6.3 安全防护措施至少应考虑如下因素

6.3.1 部分无损检测方法会产生或附带产生放射性辐射、电磁辐射、紫外辐射、有毒材料、易燃或易挥发材料、粉尘等物质，这些物质对人体会有不同程度的损害。在实施无损检测时，应根据可能产生的有害物质的种类，按有关法规或标准的要求进行必要的防护和监测，对相关的无损检测人员应采取必要的劳动保护措施。

6.3.2 在封闭空间内进行操作时，应考虑氧气含量等相应因素，并采取必要的保护措施。

6.3.3 在高空进行操作时，应考虑人员、检测设备器材坠落等因素，并采取必要的保护措施。

6.3.4 在极端环境下进行操作时，如深冷、高温等条件下，应考虑冻伤、中暑等因素，并采取必要的保护措施。

6.3.5 如存在有毒有害气体等其他可能损害人体的各种环境因素，在实施无损检测时，应仔细加以辨识，并采取必要的保护措施。

7 无损检测资料和档案

7.1 无损检测档案

检测单位应建立完整的无损检测档案，至少应包括以下内容：

- a) 无损检测委托单或检验检测合同；
- b) 无损检测工艺文件；

NB/T 47013.1—2015

- c) 无损检测记录;
- d) 无损检测报告。

7.2 无损检测工艺文件

7.2.1 无损检测工艺文件包括工艺规程和操作指导书。

7.2.2 工艺规程至少应包含以下内容:

- a) 工艺规程版本号;
- b) 适用范围;
- c) 依据的标准、法规或其他技术文件;
- d) 检测人员资格要求;
- e) 检测设备和器材,以及检定、校准或核查的要求及运行核查的项目、周期和性能指标;
- f) 工艺规程涉及的相关因素项目及其范围;
- g) 不同检测对象的检测技术和检测工艺选择,以及对操作指导书的要求;
- h) 检测实施要求:检测时机、检测前的表面准备要求、检测标记、检测后处理要求等;
- i) 检测结果的评定和质量分级;
- j) 检测记录的要求;
- k) 检测报告的要求;
- l) 编制者(级别)、审核者(级别)和批准者;
- m) 编制日期。

7.2.3 操作指导书至少应包含以下内容:

- a) 操作指导书编号;
- b) 依据的工艺规程及其版本号;
- c) 检测技术要求:执行标准、检测时机、检测比例、合格级别和检测前的表面准备;
- d) 检测对象:承压设备类别,检测对象的名称、编号、规格尺寸、材质和热处理状态、检测部位(包括检测范围);
- e) 检测设备和器材:名称和规格型号,工作性能检查的项目、时机和性能指标;
- f) 检测工艺参数;
- g) 检测程序;
- h) 检测示意图;
- i) 数据记录的规定;
- j) 编制者(级别)和审核者(级别);
- k) 编制日期。

7.2.4 无损检测工艺文件的编制、审核及批准应符合相关法规或标准的规定。

7.3 无损检测记录

7.3.1 无损检测记录至少应包含以下内容:

- a) 记录编号;
- b) 依据的操作指导书名称或编号;
- c) 检测技术要求:执行标准和合格级别;
- d) 检测对象:承压设备类别,检测对象的名称、编号、规格尺寸、材质和热处理状态、检测部位和检测比例、检测时的表面状态、检测时机;

- e) 检测设备和器材：名称、规格型号和编号；
- f) 检测工艺参数；
- g) 检测示意图；
- h) 原始检测数据；
- i) 检测数据的评定结果；
- j) 检测人员；
- k) 检测日期和地点。

7.3.2 无损检测记录应真实、准确、完整、有效，并经相应责任人员签字认可。

7.3.3 无损检测记录的保存期应符合相关法规标准的要求，且不得少于7年。7年后，若用户需要，可将原始检测数据转交用户保管。

7.4 无损检测报告

7.4.1 无损检测报告至少应包含以下内容：

- a) 报告编号；
- b) 检测技术要求：执行标准和合格级别；
- c) 检测对象：承压设备类别，检测对象的名称、编号、规格尺寸、材质和热处理状态、检测部位和检测比例、检测时的表面状态、检测时机等；
- d) 检测设备和器材：名称和规格型号；
- e) 检测工艺参数；
- f) 检测部位示意图；
- g) 检测结果和检测结论；
- h) 编制者（级别）和审核者（级别）；
- i) 编制日期。

7.4.2 无损检测报告还应符合 NB/T 47130.2 ~ 47130.13 的有关要求。

7.4.3 无损检测报告的编制、审核应符合相关法规或标准的规定。

7.4.4 无损检测报告的保存期应符合相关法规标准的要求，且不得少于7年。

附录 A

(资料性附录)

各无损检测方法通常能检测的一般缺陷

A.1 表 A.1 列出了无损检测方法通常能检测的一般缺陷。

A.2 表 A.1 作为一般的指导，而不是在一种特定应用中对某种无损检测方法的要求和禁用。对于使用产生的缺陷，检测部位的可接近性和空间条件也是考虑采用某种无损检测方法的重要因素。另外，表 A.1 未包含所有的无损检测方法，使用者在一种特定的应用中选择无损检测方法时，必须考虑所有相关的条件。

表 A.1 缺陷与无损检测方法对照表

	表面 ^a		近表面 ^b		所有位置 ^c				
	VT	PT	MT	ET	RT	DR	UTA	UTS	TOFD
使用产生的缺陷									
点状腐蚀	●	●	●		●	●		○	
局部腐蚀	●	●						●	●
裂纹	○	●	●	○	○	○	●		●
焊接产生的缺陷									
烧穿	●				●	●	○		○
裂纹	○	●	●	○	○	○	●	○	●
夹渣			○	○	●	●	○	○	●
未熔合	○		○	○	○	○	●	○	●
未焊透	○	●	●	○	●	●	●	○	●
焊瘤	●	●	●	○	●	●	○		○
气孔	●	●	○		●	●	○	○	●
咬边	●	●	●	○	●	●	○	○	
产品成型产生的缺陷									
裂纹(所有产品成型)	○	●	●	○	○	○	○	○	
夹杂(所有产品成型)			○	○	●	●	○	○	
夹层(板材、管材)	○	○	○					●	
重皮(锻件)	○	●	●	○	○	○		○	
气孔(铸件)	●	●	○		●	●	○	○	
<p>注1：字母说明： VT——目视检测； PT——渗透检测； MT——磁粉检测； ET——涡流检测； RT——射线检测； DR——X射线数字成像检测； UTA——超声检测（斜入射）； UTS——超声检测（直入射）； TOFD——衍射时差法超声检测。</p> <p>注2：符号含义： ●——在通常情况下，按本标准相应部分规定的无损检测技术都能检测这种缺陷。 ○——在特殊条件下，按本标准相应部分规定的特定的无损检测技术将能检测这种缺陷。 ○——检测这种缺陷要求专用技术和条件。</p>									
<p>^a 仅能检测表面开口缺陷的无损检测方法。</p> <p>^b 能检测表面开口和近表面缺陷的无损检测方法。</p> <p>^c 可检测被检工件中任何位置缺陷的无损检测方法。</p>									



中华人民共和国能源行业标准

NB/T 47013.2—2015

代替 JB/T 4730.2—2005

承压设备无损检测 第 2 部分：射线检测

Nondestructive testing of pressure equipments—
Part 2: Radiographic testing

2015-04-02 发布

2015-09-01 实施

国家能源局 发布

目 次

前言	22
1 范围	25
2 规范性引用文件	25
3 术语和定义	25
4 一般要求	26
5 检测工艺及其选择	30
6 承压设备熔化焊焊接接头射线检测结果评定和质量分级	42
7 承压设备管子及压力管道熔化焊环向焊接接头射线检测结果评定和质量分级	47
8 检测记录和报告	51
附录 A (资料性附录) 管子-管板角焊缝射线照相技术要求	52
附录 B (规范性附录) 工业射线胶片系统的特征指标	57
附录 C (资料性附录) 黑度计(光学密度计)定期核查方法	58
附录 D (资料性附录) 暗室安全照射时间确定	59
附录 E (资料性附录) 典型透照方式示意图	62
附录 F (资料性附录) 环向对接焊缝透照次数确定方法	67
附录 G (规范性附录) 焦点尺寸计算方法	74
附录 H (规范性附录) 几何不清晰度(U_g)计算方法	75
附录 I (资料性附录) 滤光板	76
附录 J (规范性附录) 定位标记的放置原则	77
附录 K (资料性附录) 底片硫代硫酸盐离子浓度测量方法	80
附录 L (规范性附录) 对比试块的型式和规格	81

前 言

本标准 NB/T 47013《承压设备无损检测》分为以下 13 个部分：

- 第 1 部分：通用要求；
- 第 2 部分：射线检测；
- 第 3 部分：超声检测；
- 第 4 部分：磁粉检测；
- 第 5 部分：渗透检测；
- 第 6 部分：涡流检测；
- 第 7 部分：目视检测；
- 第 8 部分：泄漏检测；
- 第 9 部分：声发射检测；
- 第 10 部分：衍射时差法超声检测；
- 第 11 部分：X 射线数字成像检测；
- 第 12 部分：漏磁检测；
- 第 13 部分：脉冲涡流检测。

本部分为 NB/T 47013 的第 2 部分：射线检测。

本部分按 GB/T 1.1—2009《标准化工作导则 第 1 部分：标准的结构和编写》给出的规则起草。

本部分代替 JB/T 4730.2—2005《承压设备无损检测 第 2 部分：射线检测》，与 JB/T 4730.2—2005 相比，主要技术变化如下：

- 扩大了标准的适用范围，增加插入式管座角接接头对接焊缝、安放式管座角接接头对接焊缝和管子-管板角焊缝的 X 射线及 γ 射线检测技术和质量分级要求，并取消了钢的分类；
- 修改和增加了部分规范性引用文件；
- 增加了射线检测专用术语和定义的内容；
- 增加了 Tm170 和 Yb169 射线源应用的规定；
- 修改了工业射线胶片系统分类，将胶片分为 C1、C2、C3、C4、C5 和 C6 六类。胶片类型的选择按照新的分类标准重新进行修订，同时补充了胶片灰雾度测量的相关要求；
- 修改了黑度计核查时机的内容；
- 增加了标准密度片的黑度范围和测量点数目的相关规定；
- 增加了内偏心透照 ($F < D_0/2$) 时透照次数的计算公式；
- 增加了增感屏质量及使用要求、中屏材料及厚度范围、以及 Tm170 和 Yb169 两种 γ 射线增感屏材料及厚度范围，并明确了增感屏制造标准；
- 增加了孔型像质计应用的内容，并修订了不同材料的像质计适用的工件材料范围及像质计使用和放置原则；
- 增加了暗室安全照射时间确定的内容；
- 增加了射线检测工艺文件的基本要求和验证的相关规定；

- 修改了特殊条件下射线检测技术等级允许放宽原则；
- 修改了检测时机要求，明确检测时机应满足相关法规、规范、标准和设计技术文件的要求，同时还应满足合同双方商定的其他技术要求；
- 增加了焊接接头检测区宽度范围确定的内容；
- 增加了双胶片透照技术和底片观察技术应用的内容；
- 增加了管座角焊缝、椭圆形封头和蝶形封头小 r 区的焊缝，以及其他曲率连续变化的焊缝一次透照长度确定的原则；
- 增加了有效评定区搭接的技术要求；
- 修改了结构受限的特殊情况下小径管的透照原则；
- 增加了安放式和插入式管座角焊缝采用源在内透照方式时 f 的放宽原则；
- 增加了胶片与被检工件之间距离的放置原则；
- 增加了 γ 射线源曝光时间限值和限制使用多源曝光的规定，以及球罐全景曝光像质计摆放要求；
- 增加了滤光板应用的推荐技术要求；
- 修改了定位标记和识别标记的放置原则；
- 增加了胶片暗室处理试剂选用原则、胶片处理延迟时间及其底片处理质量检验的内容；
- 修改了底片质量要求的内容，增加了底片保存的内容；
- 修改了不同透照厚度应达到的像质计灵敏度，对应的材料厚度范围有所扩大，并增加了孔型像质计的灵敏度要求；
- 焊接接头射线检测结果评定和质量分级部分增加了适用的焊接结构型式；
- 增加和修订了射线检测记录和报告的内容。
- 取消了“专用像质计的型式和规格”的内容；
- 修改了小径管专用对比试块。

本部分由全国锅炉压力容器标准化技术委员会（SAC/TC 262）提出并归口。

本部分起草单位：中国特种设备检测研究院、江苏省特种设备安全监督检验研究院、中广核工程有限公司、甘肃蓝科石化高新装备股份有限公司、东方电气（广州）重型机器有限公司、广东省特种设备检测研究院、黑龙江省特种设备检验研究院、天津诚信达金属检测技术有限公司、辽宁仪表研究有限责任公司、江苏中特创业设备检测有限公司。

本部分主要起草人：强天鹏、梁丽红、沈功田、朱从斌、李军、程怒涛、陈玉宝、訾壮辉、孙忠波、李洪国。

本部分所代替标准的历次版本发布情况为：

- JB 4730—1994、JB/T 4730.2—2005。

承压设备无损检测

第2部分：射线检测

1 范围

1.1 NB/T 47013 的本部分规定了承压设备金属熔化焊焊接接头 X 射线和 γ 射线检测技术和质量分级要求。

1.2 本部分适用的金属熔化焊焊接接头的金属包括钢、铜及铜合金、铝及铝合金、钛及钛合金、镍及镍合金。焊接接头的型式包括板及管的对接接头对接焊缝（以下简称“对接焊缝”）、插入式和安放式接管角接头对接焊缝（以下简称“管座角焊缝”）和管子-管板角焊缝（参考附录 A）。

1.3 承压设备其他金属材料、支承件和结构件的焊接接头的射线检测也可参照使用。

2 规范性引用文件

下列文件对于本文件的应用是必不可少的。凡是注日期的引用文件，仅注日期的版本适用于本文件。凡是不注日期的引用文件，其最新版本（包括所有的修改单）适用于本文件。

GB 11533	标准对数视力表
GB/T 12604.2	无损检测 术语 射线照相检测
GB 18871	电离辐射防护及辐射源安全基本标准
GB/T 19348.1	无损检测 工业射线照相胶片 第1部分：工业射线照相胶片系统的分类
GB/T 19348.2	无损检测 工业射线照相胶片 第2部分：用参考值方法控制胶片处理
GB/T 19802	无损检测 工业射线照相观片灯 最低要求
GB/T 23901.2	无损检测 射线照相底片像质 第2部分：阶梯孔型像质计 像质指数的测定
GBZ 117	工业 X 射线探伤放射卫生防护标准
GBZ 132	工业 γ 射线探伤放射防护标准
NB/T 47013.1	承压设备无损检测 第1部分：通用要求
JB/T 5075	无损检测 射线照相检测用金属增感屏
JB/T 7902	射线照相用线型像质计

3 术语和定义

GB/T 12604.2 和 NB/T 47013.1 界定的以及下列术语和定义适用于本部分。

3.1

透照厚度 W penetrated thickness

射线照射方向上材料的公称厚度。多层透照时，透照厚度为通过的各层材料公称厚度之和。

3.2

工件至胶片距离 b object-to-film distance

沿射线束中心测定的工件受检部位射线源侧表面与胶片之间的距离。

NB/T 47013.2—2015

3.3

射线源至工件距离 f **source-to-object distance**

沿射线束中心测定的射线源与工件受检部位射线源侧表面之间的距离。

3.4

焦距 F **focal distance**

沿射线束中心测定的射线源与胶片之间的距离。

3.5

射线源尺寸 d **source size**

射线源的有效焦点尺寸。

3.6

圆形缺陷 **round flaw**

长宽比不大于 3 的气孔、夹渣和夹钨等缺陷。

3.7

条形缺陷 **stripy flaw**

长宽比大于 3 的气孔、夹渣和夹钨等缺陷。

3.8

透照厚度比 K **ratio of max. and min. penetrated thickness**

一次透照长度范围内射线束穿过母材的最大厚度和最小厚度之比。

3.9

一次透照长度 **effective area of a single exposure**

符合标准规定的单次曝光有效检测长度。

3.10

底片评定范围 **film evaluation scope**

本部分规定的底片上必须观察和评定的范围。

3.11

缺陷评定区 **defect evaluation zone**

在质量分级评定时，为评价缺陷数量和密集程度而设置的一定尺寸区域，可以是正方形或长方形。

3.12

双胶片透照技术 **double film technique**

暗盒内装两张胶片和三片增感屏（前、中、后屏）进行曝光，在观片灯上采用双片叠加方式进行底片观察的透照技术。

3.13

小径管 **small diameter tube**

外径 D_0 小于或等于 100mm 的管子。

4 一般要求

4.1 检测人员

4.1.1 从事射线检测的人员应满足 NB/T 47013.1 的有关规定。

4.1.2 从事射线检测的人员在上岗前应进行辐射安全知识的培训，并按照有关法规的要求取得相

应证书。

4.1.3 射线检测人员未经矫正或经矫正的近(距)视力和远(距)视力应不低于5.0(小数记录值为1.0),测试方法应符合GB 11533的规定。从事评片的人员应每年检查一次视力。

4.2 检测设备和器材

4.2.1 射线装置

4.2.1.1 可以使用两种射线源:

- a) 由X射线机和加速器产生的X射线;
- b) 由Co60、Ir192、Se75、Yb169和Tm170射线源产生的 γ 射线。

4.2.1.2 经合同双方商定,允许采用其他新型射线源。采用其他射线源时,有关检测技术要求仍应参照本部分的规定执行。

4.2.2 射线胶片

4.2.2.1 胶片系统按照GB/T 19348.1分为六类,即C1、C2、C3、C4、C5和C6类。C1为最高类别,C6为最低类别,胶片系统的特性指标见附录B。

4.2.2.2 胶片制造商应对所生产的胶片进行系统性能测试并提供类别和参数。胶片处理方法、设备和化学药剂可按GB/T 19348.2的规定,用胶片制造商提供的预先曝光胶片测试片进行测试和控制。不得使用超过胶片制造商规定的使用期限的胶片。胶片应按制造商推荐的温度和湿度条件予以保存,并应避免受任何电离辐射的照射。

4.2.3 观片灯

观片灯的主要性能应符合GB/T 19802的有关规定,最大亮度应能满足评片的要求。

4.2.4 黑度计(光学密度计)

4.2.4.1 黑度计可测的最大黑度应不小于4.5,测量值的误差应不超过 ± 0.05 。

4.2.4.2 黑度计首次使用前应进行核查,以后至少每六个月应进行一次核查。核查方法可参照附录C的规定进行,每次核查后应填写核查记录。在工作开始时或连续工作超过8h后应在拟测量黑度范围内选择至少两点进行检查。

4.2.5 标准密度片

标准密度片应至少有8个一定间隔的黑度基准,且能覆盖0.3~4.5黑度范围,应至少每2年校准一次。必须特别注意标准密度片的保存和使用条件。

4.2.6 增感屏

4.2.6.1 射线检测一般应使用金属增感屏或不用增感屏,金属增感屏应满足JB/T 5075的要求,增感屏应完全干净、抛光和无纹道。

4.2.6.2 使用增感屏时,胶片和增感屏之间应接触良好。增感屏的选用应符合表1的规定。

NB/T 47013.2—2015

表1 增感屏的材料和厚度

射线源	材料	前屏	后屏	中屏 ^c
		厚度/mm	厚度/mm	厚度/mm
X射线(≤100kV)	铅	不用或≤0.03	≤0.03	—
X射线 ^d (>100kV~150kV)	铅	0.02~0.10	0.02~0.15	2×0.02~2×0.10
X射线 ^d (>150kV~250kV)	铅	0.02~0.15	0.02~0.15	2×0.02~2×0.10
X射线 ^d (>250kV~500kV)	铅	0.02~0.20	0.02~0.20	2×0.02~2×0.10
Tm170	铅	不用或≤0.03	不用或≤0.03	—
Yb169 ^d	铅	0.02~0.15	0.02~0.15	2×0.02~2×0.10
Se75	铅	A级 0.02~0.20	A级 0.02~0.20	2×0.10
		AB级、B级 0.10~0.20 ^a	AB级、B级 0.10~0.20	2×0.10
Ir192	铅	A级 0.02~0.20	A级 0.02~0.20	2×0.10
		AB级、B级 0.10~0.20 ^a	AB级、B级 0.10~0.20	2×0.10
Co60 ^b	钢或铜	0.25~0.70	0.25~0.70	0.25
	铅 (A级、AB级)	0.50~2.0	0.50~2.0	2×0.10
X射线 (1MeV~4MeV)	钢或铜	0.25~0.70	0.25~0.70	0.25
	铅 (A级、AB级)	0.50~2.0	0.50~2.0	2×0.10mm或不用
X射线 (4MeV~12MeV)	铜、钢或钽	≤1.0	铜、钢≤1.0	0.25
			钽≤0.50	0.25
	铅 (A级、AB级)	0.50~1.0	0.50~1.0	2×0.10mm或不用

^a 如果AB级、B级使用前屏≤0.03mm的真空包装胶片,应在工件和胶片之间加0.07mm~0.15mm厚的附加铅屏。

^b 采用Co60射线源透照有延迟裂纹倾向或标准抗拉强度下限值 $R_m \geq 540\text{MPa}$ 材料时,AB级和B级应采用钢或铜增感屏。

^c 双胶片透照技术应增加使用中屏。

^d 采用X射线和Yb169射线源时,每层中屏的厚度应不大于前屏厚度。

4.2.7 像质计

4.2.7.1 底片影像质量采用线型像质计或孔型像质计测定。通用线型像质计和等径线型像质计的型号和规格应符合JB/T 7902的规定,孔型像质计型号和规格应满足GB/T 23901.2的规定。

4.2.7.2 像质计的材料代号、材料和不同材料的像质计适用的工件材料范围可按表2的规定执行,像质计材料的吸收系数应尽可能的接近或等同于被检材料的吸收系数,任何情况下不能高于被检材料的吸收系数。

表 2 不同材料的像质计适用的材料范围

像质计材料代号	Al	Ti	Fe	Ni	Cu
像质计材料	工业纯铝	工业纯钛	碳素钢	镍-铬合金	3#纯铜
适用材料范围	铝, 铝合金	钛, 钛合金	钢	镍-镍合金	铜、铜合金

4.2.8 暗室安全照射时间确定

胶片应在胶片制造商所推荐的安全灯光条件下进行暗室处理, 暗室安全照射时间的确定方法可参考附录 D 进行。

4.3 检测技术等级

4.3.1 射线检测技术分为三级: A 级——低灵敏度技术; AB 级——中灵敏度技术; B 级——高灵敏度技术。

4.3.2 射线检测技术等级选择应符合相关法规、规范、标准和设计技术文件的要求, 同时还应满足合同双方商定的其他技术要求。承压设备焊接接头的射线检测, 一般应采用 AB 级射线检测技术进行检测。对重要设备、结构、特殊材料和特殊焊接工艺制作的焊接接头, 可采用 B 级技术进行检测。

4.3.3 当检测中某些条件不能满足 AB 级(或 B 级)射线检测技术的要求时, 经合同双方商定, 在采取有效补偿措施(例如选用更高类别的胶片)的前提下, 若底片的像质计灵敏度达到了 AB 级(或 B 级)射线检测技术的规定, 则可认为按 AB 级(或 B 级)射线检测技术进行了检测。

4.3.4 承压设备在用检测中, 检测的某些条件不能满足 AB 级射线检测技术的要求时, 经合同双方商定, 在采取有效补偿措施(例如选用更高类别的胶片)后可采用 A 级技术进行射线检测, 但同时采用其他无损检测方法进行补充检测。

4.4 检测工艺文件

4.4.1 检测工艺文件包括工艺规程和操作指导书。

4.4.2 工艺规程除满足 NB/T 47013.1 的要求外, 还应规定下列相关因素的具体范围或要求; 如相关因素的变化超出规定时, 应重新编制或修订工艺规程:

- a) 适用范围中的结构、材料类别及厚度;
- b) 射线源种类、能量及焦点尺寸;
- c) 检测技术等级;
- d) 透照技术;
- e) 透照方式;
- f) 胶片型号及等级;
- g) 像质计种类;
- h) 增感屏和滤光板型号(如使用);
- i) 暗室处理方法或条件;
- j) 底片观察技术。

4.4.3 应针对具体检测对象根据标准和工艺规程编写操作指导书, 其内容除满足 NB/T 47013.1 的要求外, 至少还应包括:

- a) 编制依据;
- b) 适用范围: 被检测工件的类型(形状、结构等)、尺寸范围(厚度及其他几何尺寸)、所用

NB/T 47013.2—2015

材料的种类；

- c) 检测设备器材：射线源（种类、型号，焦点尺寸）、胶片（牌号及其分类等级）、增感屏（类型、数量和厚度）、像质计（种类和型号）、滤光板、背散射屏蔽铅板、标记、胶片暗室处理和观察设备等；
- d) 检测技术与工艺：采用的检测技术等级、透照技术（单或双胶片），透照方式（源-工件-胶片相对位置）、射线源、胶片、曝光参数、像质计的类型、摆放位置和数量，标记符号类型和放置、布片原则等；
- e) 胶片暗室处理方法和条件要求；
- f) 底片观察技术（双片叠加或单片观察评定）；
- g) 底片质量要求：几何不清晰度、黑度、像质计灵敏度、标记等；
- h) 验收标准；
- i) 操作指导书的验证要求。

4.4.4 首次使用的操作指导书应进行工艺验证，以验证底片质量是否能达到标准规定的要求。验证可通过专门的透照试验进行，或以产品的第一批底片作为验证依据。在这两种情况下，作为依据的验证底片应做出标识。

4.5 辐射安全防护

4.5.1 辐射防护应符合 GB 18871、GBZ 117 和 GBZ 132 的有关规定。

4.5.2 现场进行 X 射线检测时，应按 GBZ 117 的规定划定控制区和管理区、设置警告标志。检测工作人员应佩戴个人剂量计，并携带剂量报警仪。

4.5.3 现场进行 γ 射线检测时，应按 GBZ 132 的规定划定控制区和监督区、设置警告标志，检测作业时，应围绕控制区边界测定辐射水平。检测工作人员应佩戴个人剂量计，并携带剂量报警仪。

5 检测工艺及其选择

5.1 检测时机

5.1.1 检测时机应满足相关法规、规范、标准和设计技术文件的要求，同时还应满足合同双方商定的其他技术要求。

5.1.2 除非另有规定，射线检测应在焊接接头制造完工后进行，对有延迟裂纹倾向的材料，至少应在焊接完成 24h 后进行。

5.2 检测区

5.2.1 检测区宽度应满足相关法规、规范、标准和设计技术文件的要求，同时还应满足合同双方商定的其他技术要求，对于非电渣焊焊接接头，一般应满足以下规定：

- a) 对于对接焊缝，检测区包括焊缝金属及相对于焊缝边缘至少为 5mm 的相邻母材区域；
- b) 对于管座角焊缝，检测区包括焊缝金属及相对于焊缝边缘至少为 5mm 的安放式接管相邻母材区域或插入式主管（或筒体、封头、平板等）相邻母材区域。

5.2.2 对于电渣焊焊接接头，其检测区宽度可通过实际测量热影响区确定，或由合同双方商定。

5.3 表面要求

在射线检测之前，焊接接头的表面应经目视检测并合格。表面的不规则状态在底片上的影像不得掩盖或干扰缺陷影像，否则应对表面作适当修整。

5.4 胶片选择

5.4.1 A级和AB级射线检测技术应采用C5类或更高类别的胶片，B级射线检测技术应采用C4类或更高类别的胶片。

5.4.2 采用 γ 射线和高能X射线进行射线检测时，以及对标准抗拉强度下限值 $R_m \geq 540\text{MPa}$ 高强度材料射线检测时，应采用C4类或更高类别的胶片。

5.5 透照布置

5.5.1 胶片透照技术

本部分允许以下两种胶片透照技术：

a) 单胶片透照技术

使用单张胶片。X射线($\leq 100\text{kV}$)和Tm170射线源只允许采用单胶片透照技术。

b) 双胶片透照技术

使用两张分类等级相同或相近的胶片。

5.5.2 透照方式

5.5.2.1 应根据工件特点和技术条件的要求选择适宜的透照方式。在可以实施的情况下应优先选用单壁透照方式，在单壁透照不能实施时才允许采用双壁透照方式。典型的透照方式参见附录E。

5.5.2.2 安放式和插入式管座角焊缝应优先选择源在外透照方式。插入式管座角焊缝源在内透照方式时，应优先选择射线源放置在支管轴线上的透照布置。

5.5.3 透照方向

透照时射线束中心一般应垂直指向透照区中心，并应与工件表面法线重合，需要时也可选用有利于发现缺陷的方向透照。

5.5.4 一次透照长度：

a) 一次透照长度应以透照厚度比 K 进行控制。不同级别射线检测技术和不同类型焊接接头的 K 值应符合表3的规定。通过 K 值确定的整条环向焊接接头所需的透照次数可参照附录F的曲线图确定；

b) 采用射线源在内偏心透照($F < D_0/2$)时，透照次数参照附录F的公式进行计算。

c) 管座角焊缝、椭圆形封头、碟形封头小 r 区的焊缝，以及其他曲率连续变化的焊缝可不采用以 K 值确定一次透照长度的方法，允许用黑度范围来确定一次透照长度，底片黑度满足5.16.1的长度范围即为允许采用的一次透照长度。

表3 允许的透照厚度比 K

射线检测技术级别	A级；AB级	B级
纵向焊接接头	$K \leq 1.03$	$K \leq 1.01$
环向焊接接头	$K \leq 1.1^a$	$K \leq 1.06$
^a 对 $100\text{mm} < D_0 \leq 400\text{mm}$ 的环向焊接接头（包括曲率相同的曲面焊接接头），A级、AB级允许采用 $K \leq 1.2$ 。		

5.5.5 有效评定区搭接

5.5.5.1 焊缝进行全部射线检测时，采取的曝光次数和有效评定区的重叠应能保证检测到被检测区的整个体积范围。

NB/T 47013.2—2015

5.5.5.2 如果采用暗盒直接搭接透照的方式,也应保证整个有效评定区的底片黑度满足 5.16.1 的要求。

5.5.6 小径管透照

5.5.6.1 小径管环向焊接接头的透照布置

小径管环向焊接接头采用双壁双影透照布置,当同时满足下列两条件时应采用倾斜透照方式椭圆成像:

$$T(\text{壁厚}) \leq 8\text{mm}; g(\text{焊缝宽度}) \leq D_0/4$$

椭圆成像时,应控制影像的开口宽度(上下焊缝投影最大间距)在 1 倍焊缝宽度左右。

不满足上述条件或椭圆成像有困难时可采用垂直透照方式重叠成像。

5.5.6.2 小径管环向焊接接头的透照次数

小径管环向焊接接头 100%检测的透照次数:采用倾斜透照椭圆成像时,当 $T/D_0 \leq 0.12$ 时,相隔 90° 透照 2 次。当 $T/D_0 > 0.12$ 时,相隔 120° 或 60° 透照 3 次。垂直透照重叠成像时,一般应相隔 120° 或 60° 透照 3 次。

按照上述规定进行多次透照时,底片上被检测区黑度满足 5.16.1 的区域为有效评定区,相邻底片的有效评定区的重叠应保证覆盖被检测区的整个体积范围,如最少曝光次数不能满足 100%覆盖要求,则应增加曝光次数。

5.5.6.3 特殊情况

由于结构原因不能按 5.5.6.2 的规定的间隔角度多次透照时,经合同双方商定,可不再强制限制 5.5.6.2 规定的间隔角度,但应采取有效措施尽量扩大缺陷可检出范围,同时应保证底片评定范围内黑度和灵敏度满足要求,并在检测报告中对有关情况进行说明。

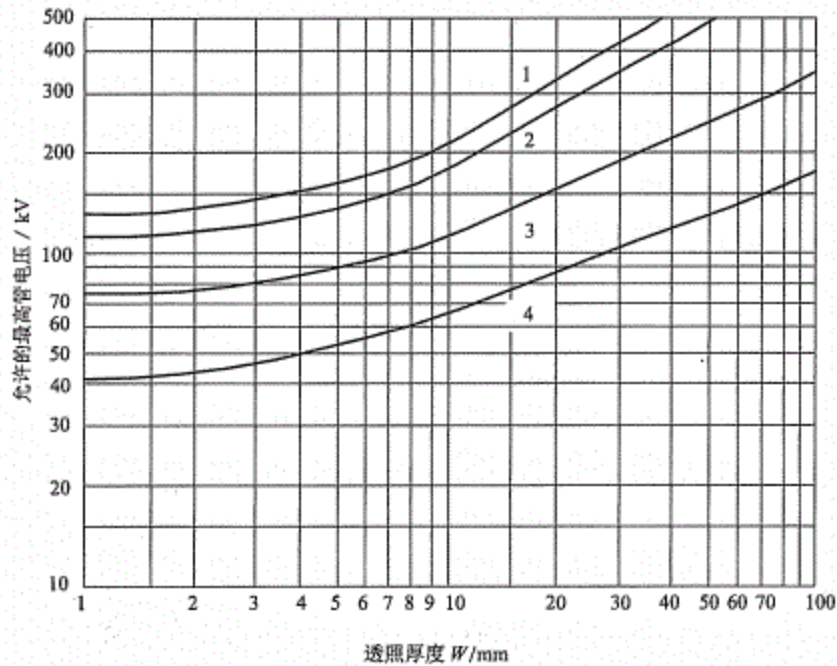
5.6 射线能量

5.6.1 在保证穿透力的前提下,X 射线照相应选用较低的管电压。在采用较高管电压时,应保证适当的曝光量。图 1 规定了不同材料、不同透照厚度允许采用的最高 X 射线管电压。

5.6.2 对截面厚度变化大的承压设备,在保证灵敏度要求的前提下,允许采用超过图 1 规定的 X 射线管电压。但对钢、铜及铜合金、镍及镍合金材料,管电压增量不应超过 50kV;对钛及钛合金材料,管电压增量不应超过 40kV;对铝及铝合金材料,管电压增量不应超过 30kV。

5.6.3 γ 射线源和高能 X 射线适用的透照厚度范围应符合表 4 的规定。

5.6.4 采用源在内中心透照方式,在保证像质计灵敏度达到 5.16.2 要求的前提下,允许 γ 射线最小透照厚度取表 4 下限值的 1/2。



说明:

- 1——铜及铜合金，镍及镍合金；
- 2——钢；
- 3——钛及钛合金；
- 4——铝及铝合金。

图 1 不同透照厚度允许的 X 射线最高透照管电压

5.6.5 采用其他透照方式，在采取有效补偿措施并保证像质计灵敏度达到 5.16.2 要求的前提下，经合同双方商定，A 级，AB 级技术的 Ir192 源的最小透照厚度可降至 10mm，Se75 源的最小透照厚度可降至 5mm。

表 4 γ 射线源和能量 1MeV 以上 X 射线设备的透照厚度范围（钢、铜、镍合金等）

射线源	透照厚度 W /mm	
	A 级, AB 级	B 级
Tm170	≤ 5	≤ 5
Yb169 ^a	$\geq 1 \sim 15$	$\geq 2 \sim 12$
Se75 ^b	$\geq 10 \sim 40$	$\geq 14 \sim 40$
Ir192	$\geq 20 \sim 100$	$\geq 20 \sim 90$
Co60	$\geq 40 \sim 200$	$\geq 60 \sim 150$
X 射线 (1MeV ~ 4MeV)	$\geq 30 \sim 200$	$\geq 50 \sim 180$
X 射线 (> 4 MeV ~ 12MeV)	≥ 50	≥ 80

^a 对于铝和钛，A 级和 AB 级透照厚度为： $10 < W < 70$ ，B 级透照厚度为： $25 < W < 55$ 。
^b 对于铝和钛，A 级和 AB 级透照厚度为： $35 < W < 120$ 。

NB/T 47013.2—2015

5.7 射线源至工件表面的最小距离

5.7.1 所选用的射线源至工件表面的距离 f 应满足下式的要求:A 级射线检测技术: $f \geq 7.5d \cdot b^{2/3}$ AB 级射线检测技术: $f \geq 10d \cdot b^{2/3}$ B 级射线检测技术: $f \geq 15d \cdot b^{2/3}$

图 2 是 A 级和 B 级射线检测技术确定 f 的诺模图, 图 3 是 AB 级射线检测技术确定 f 的诺模图。
有效焦点尺寸 d 按附录 G 的规定计算。

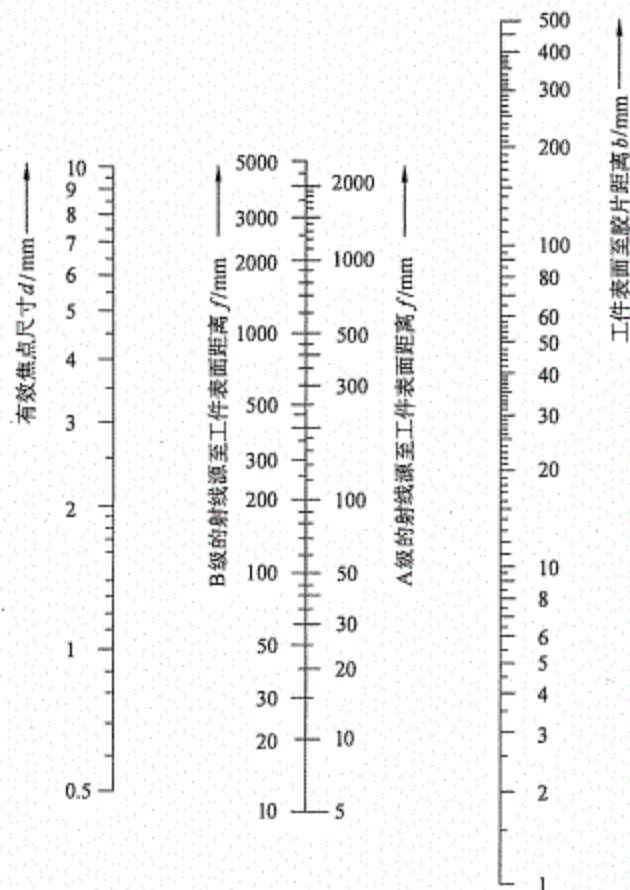


图 2 A 级和 B 级射线检测技术确定焦点至工件表面距离的诺模图

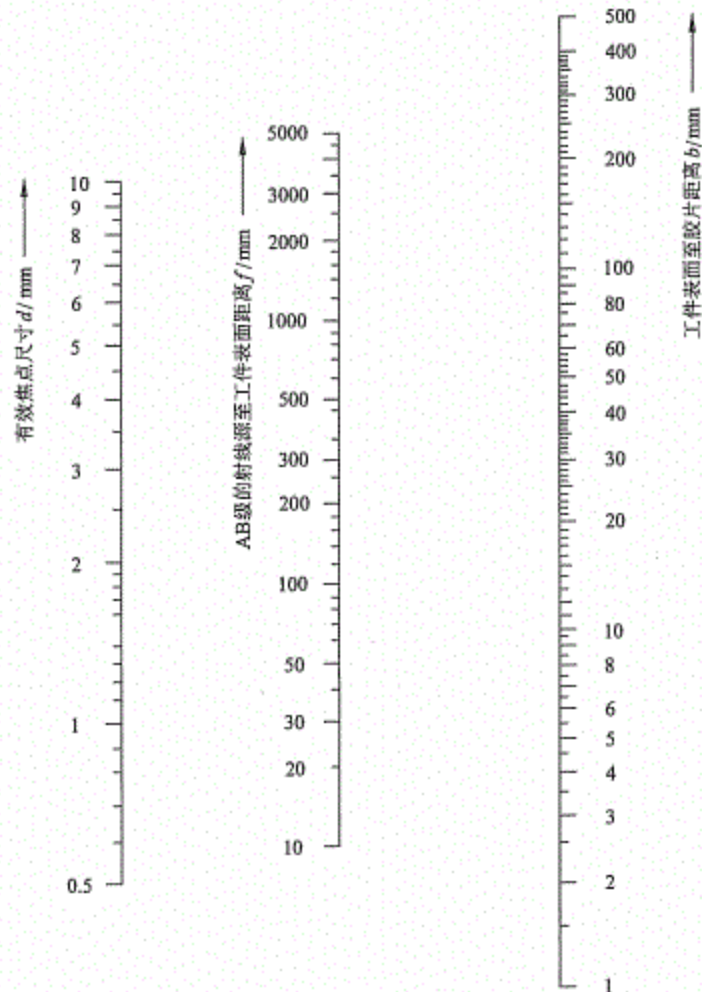


图3 AB级射线检测技术确定焦点至工件表面距离的诺模图

5.7.2 采用源在内中心透照方式周向曝光时，只要得到的底片质量符合 5.16.1 和 5.16.2 的要求， f 值可以减小，但减小值不应超过规定值的 50%。

5.7.3 采用源在内单壁透照方式时，只要得到的底片质量符合 5.16.1 和 5.16.2 的要求， f 值可以减小，但减小值不应超过规定值的 20%。

5.7.4 安放式和插入式管座角焊缝采用源在内单壁中心透照方式(附录 E 中图 E.9 和图 E.13)时，只要得到的底片质量符合 5.16.1 和 5.16.2 的要求 f 值可以减小，但减小值不应超过规定值的 50%。

5.7.5 安放式和插入式管座角焊缝采用源在内单壁偏心透照方式(附录 E 中图 E.10 和图 E.14)时，只要得到的底片质量符合 5.16.1 和 5.16.2 的要求 f 值可以减小，但减小值不应超过规定值的 20%。

5.7.6 如果相关法规、规范、标准、设计技术文件或合同双方商定规定了允许的几何不清晰度 (U_g) 最大值，实际透照时，几何不清晰度 (U_g) 值应按照附录 H 进行计算。

5.8 胶片与被检工件之间的距离

曝光期间，胶片应紧贴于工件，除非有特殊规定或透照布置能使被检区域得到更好的透照影像。管座角焊缝源在内透照时，胶片应尽可能的靠近被检工件焊缝。

5.9 曝光量

5.9.1 X 射线照相，当焦距为 700mm 时，曝光量的推荐值为：A 级和 AB 级射线检测技术不小于

NB/T 47013.2—2015

15mA·min；B 级射线检测技术不小于 20mA·min。当焦距改变时可按平方反比定律对曝光量的推荐值进行换算。

5.9.2 采用 γ 射线源透照时，总的曝光时间应不少于输送源往返所需时间的 10 倍。

5.9.3 采用 Co60 γ 射线源透照时，曝光时间不应超过 12h；采用 Ir192 γ 射线源透照时，曝光时间不应超过 8h，且不得采用多个射线源捆绑方式进行透照。

5.10 曝光曲线

5.10.1 对每台在用射线设备均应做出经常检测材料的曝光曲线，依据曝光曲线确定曝光参数。

5.10.2 制作曝光曲线所采用的胶片、增感屏、焦距、射线能量等条件以及底片应达到的灵敏度、黑度等参数均应符合本部分的规定。

5.10.3 对使用中的曝光曲线，每年至少应核查一次。射线设备更换重要部件或经较大修理后应及时对曝光曲线进行核查或重新制作。

5.10.4 采用 γ 射线源时，可采用曝光尺等方式计算曝光时间。

5.11 无用射线和散射线屏蔽

5.11.1 应采用金属增感屏、铅板、滤光板、准直器等适当措施，屏蔽散射线和无用射线，限制照射场范围。钢制承压设备滤光板推荐的技术要求见附录 I。

5.11.2 对初次制定的检测工艺，以及在使用中检测条件、环境发生改变时，应进行背散射防护检查。

检查背散射防护的方法是：在暗盒背面贴附“B”铅字标记，一般 B 铅字的高度为 13mm、厚度为 1.6mm，按检测工艺的规定进行透照和暗室处理。若在底片上出现黑度低于周围背景黑度的“B”字影像，则说明背散射防护不够，应增大背散射防护铅板的厚度。若底片上不出现“B”字影像或出现黑度高于周围背景黑度的“B”字影像，则说明背散射防护符合要求。

在背散射轻微或后增感屏足以屏蔽背散射线线的情况下，可不使用背散射防护铅板。

5.12 像质计的使用

5.12.1 像质计放置原则

线型像质计一般应放置在焊接接头的一端（在被检区长度的 1/4 左右位置），金属线应横跨焊缝，细金属线置于外侧；阶梯孔型像质计一般应放置于被检区中心部位的焊接接头热影响区以外，在不可能实现的情况下，至少应放置于熔敷金属区域以外。当一张胶片上同时透照多条焊接接头时，像质计应放置在透照区最边缘的焊缝处。

像质计放置还应满足以下规定：

- a) 单壁透照规定像质计放置在射线源侧。双壁单影透照规定像质计放置在胶片侧。双壁双影透照像质计可放置在射线源侧，也可放置在胶片侧；
- b) 单壁透照中，如果像质计无法放置在射线源侧，允许放置在胶片侧（球罐全景曝光除外）；
- c) 单壁透照中像质计放置在胶片侧时，应进行对比试验。对比试验方法是在射线源侧和胶片侧各放一个像质计，用与工件相同的条件透照，测定出像质计放置在射线源侧和胶片侧的灵敏度差异，以此修正像质计灵敏度的规定，以保证实际透照的底片灵敏度符合要求；
- d) 当像质计放置在胶片侧时，应在像质计上适当位置放置铅字“F”作为标记，F 标记的影像应与像质计的标记同时出现在底片上，且应在检测报告中注明。

5.12.2 像质计数量

原则上每张底片上都应有像质计的影像。当一次曝光完成多张胶片照相时，使用的像质计数量允许减少但应符合以下要求：

- a) 环形焊接接头采用源置于中心周向曝光时,至少在圆周上等间隔地放置 3 个像质计;
- b) 球罐焊接接头采用源置于球心的全景曝光时,在上极和下极焊缝的每张底片上都应放置像质计,且在每带的纵缝和环缝上等间隔至少放置 3 个像质计;
- c) 一次曝光连续排列的多张胶片时,至少在第一张、中间一张和最后一张胶片处各放置一个像质计。

5.12.3 小径管对接焊缝

小径管使用通用线型和专用等径线型像质计时,金属线应垂直焊缝且应横跨焊缝放置。

5.12.4 不等厚或不同种类材料之间对接焊缝

如果焊接接头的几何形状允许,厚度不同或材料类型不同的部位应分别采用与被检材料厚度或类型相匹配的像质计,并分别放置在焊接接头相对应部位。

5.12.5 管座角焊缝

推荐采用线型像质计,根据像质计能够投影到被检测区的位置而放置。如果允许,像质计尽可能置于黑度最小的区域。

5.12.6 像质计影像识别

使用线型像质计时,底片上能够识别的最细金属线的编号即为像质计灵敏度值。如底片黑度均匀部位(一般是邻近焊缝的母材金属区)能够清晰地看到长度不小于 10mm 的连续金属线影像时,则认为该金属线是可识别的。专用等径线型像质计至少应能识别两根金属线。

使用阶梯孔型像质计时,底片上能够识别的最小孔的编号即为像质计灵敏度值,当同一阶梯上含有两个孔时,则两个孔都应在底片上可识别。

5.13 标记

5.13.1 透照部位的标记由识别标记和定位标记组成。标记一般由适当尺寸的铅(或其他适宜的重金属)制数字、拼音字母和符号等构成。底片标记应能清晰显示且不至于对底片的评定带来影响,标记的材料和厚度应根据被检工件的厚度来选择,应能保证标记影像不模糊,也不至于产生眩光。

5.13.2 识别标记一般包括:产品编号、焊接接头编号、部位编号和透照日期。返修后的透照还应有返修标记,扩大检测比例的透照应有扩大检测标记。

5.13.3 定位标记一般包括中心标记、搭接标记、检测区标记等。中心标记指示透照部位区段的中心位置和分段编号的方向,一般用十字箭头“ \rightarrow ”表示。搭接标记是连续检测时的透照分段标记,可用符号“ \uparrow ”或其他能显示搭接情况的方法(如数字等)表示。检测区标记采取的方式能够清晰标识检测区范围即可。

5.13.4 当焊缝内外余高均磨平,从底片上不能确定检测区位置和宽度时,应采用适当的定位标记(如采用铅质窄条)进行标识。

5.13.5 允许采用预曝光方式获得相关识别标记,但必须采取有效措施保证根据射线底片上的预曝光识别标记能追踪到工件的相应被检区域,并应采取有效屏蔽措施保证放置识别标记以外的区域不被曝光。

5.13.6 定位标记应放在工件上,其摆放应符合附录 J 的规定。所有标记的影像不应重叠,且不应干扰有效评定范围内的影像。当由于结构原因,应放置于射线源侧的定位标记需要放置于胶片侧时,检测记录和报告应标注实际的评定范围。

5.13.7 识别标记允许放置于射线源侧或胶片侧,所有标记的影像不应重叠,且不应干扰有效评定范围内的影像。

5.13.8 为了能精确地辨别底片位置,应以被检工件上永久标识或部位特征作为参考点;如果因材

NB/T 47013.2—2015

料性质和使用条件而不能进行永久标识时,应采用其他方法(如布片图)确定底片位置。

5.14 胶片处理和底片质量检测

5.14.1 胶片处理

胶片处理一般应按胶片使用说明书的规定进行。可采用自动冲洗或手工冲洗方式处理,推荐采用自动冲洗方式处理。原则上应采用胶片厂家生产或推荐的冲洗配方或药剂,并按照 GB/T 19348.2 的规定,经比较试验证明的条件下,也可以使用其他厂家的配方或药剂。

手工冲洗和自动冲洗胶片宜在曝光后 8h 之内完成,最长不得超过 24h。

5.14.2 底片质量检验

暗室处理后的底片硫代硫酸盐离子的浓度一般应低于 $0.050\text{g}/\text{m}^2$ 。底片上硫代硫酸盐离子的浓度测量可参考附录 K 的要求执行,测量结果应记录。

检验的频率由检测方确定,但在此期间暗室处置条件应保持不变。

如果检验发现,硫代硫酸盐离子浓度大于 $0.050\text{g}/\text{m}^2$,应采取以下行动:

- a) 停止暗室处理,并采取纠正措施;
- b) 重新核查定影和冲洗工序验证的符合性;
- c) 重新处置所有含有缺陷的底片。

5.14.3 灰雾度测量

胶片灰雾度应不超过 0.3。应从购进胶片中按批抽样,采用与实际检测相同的暗室处理条件处理,然后进行灰雾度测量。经过测量的胶片如果 6 个月还没有使用完,应再次测量,以核查胶片是否符合 4.2.2 规定的储存要求。

5.15 评片要求

5.15.1 评片一般应在专用的评片室内进行。评片室应整洁、安静,温度适宜,光线应暗且柔和。

5.15.2 评片人员在评片前应经历一定的暗适应时间。从阳光下进入评片的暗适应时间一般为 5 min ~ 10min;从一般的室内进入评片的暗适应时间应不少于 30s。

5.15.3 评片时,底片评定范围内的亮度应符合下列规定:

- a) 当底片评定范围内的黑度 $D \leq 2.5$ 时,透过底片评定范围内的亮度应不低于 $30\text{cd}/\text{m}^2$;
- b) 当底片评定范围内的黑度 $D > 2.5$ 时,透过底片评定范围内的亮度应不低于 $10\text{cd}/\text{m}^2$ 。

5.16 底片质量

5.16.1 黑度

底片黑度应采用黑度计(光学密度计)进行测量,不同胶片透照技术和底片观察技术对应的黑度范围如下:

5.16.1.1 单胶片透照技术,单底片观察评定,底片评定范围内的黑度 D 应符合下列规定:

- A 级: $1.5 \leq D \leq 4.5$;
- AB 级: $2.0 \leq D \leq 4.5$;
- B 级: $2.3 \leq D \leq 4.5$ 。

5.16.1.2 双胶片透照技术,双底片叠加观察评定,评定范围内的黑度 D 应符合 $2.7 \leq D \leq 4.5$ 的规定。

注 1:双底片叠加评定时,黑度范围超过 4.5 的局部区域,如果单底片黑度范围符合 5.16.1.1 的规定时,可以对该区域进行单底片评定。

注 2:采用同类胶片时,在有效评定区内每张底片上相同点测量的黑度的差应不超过 0.5。

注 3:用于双底片叠加评定的任何单底片的黑度应不低于 1.3。

注 4:应同时观察、分析和保存每张底片。

5.16.1.3 用 X 射线透照小径管或其他截面厚度变化大的工件，单底片观察评定时，AB 级最低黑度允许降至 1.5；B 级最低黑度可降至 2.0。

5.16.1.4 对检测区进行评定时，对应着不同的胶片透照技术或不同的底片观察技术区域的黑度范围应分别在检测报告中进行标识。

5.16.1.5 评定区的最大黑度限值允许提高，但观片灯应经过校验，观片灯亮度应保证在底片最高黑度评定范围内的亮度能够满足 5.15.3 的要求。

5.16.2 底片的像质计灵敏度

单壁透照、像质计置于射线源侧时应符合表 5 和表 6 的规定；双壁双影透照、像质计置于射线源侧时应符合表 7 和表 8 的规定；双壁单影或双壁双影透照、像质计置于胶片侧时应符合表 9 和表 10 的规定。

5.16.3 其他要求

底片上，定位和识别标记影像应显示完整、位置正确。

底片评定范围内不应存在影响影像观察的灰雾，干扰缺陷影像识别的水迹、划痕、显影条纹、静电斑纹、压痕等伪缺陷影像，以及增感屏缺陷带来的各种伪影像。

在采用双胶片叠加观察评定时，如果其中一张底片存在轻微伪缺陷或划伤，在能够识别和不妨碍底片评定的情况下，可以接受该底片。

表 5 线型像质计灵敏度值——单壁透照、像质计置于射线源侧

应识别丝号 丝径/mm	公称厚度 (T) 范围/mm		
	A 级	AB 级	B 级
19 (0.050)	—	—	≤1.5
18 (0.063)	—	≤1.2	>1.5 ~ 2.5
17 (0.080)	≤1.2	>1.2 ~ 2.0	>2.5 ~ 4.0
16 (0.100)	≤1.2 ~ 2.0	>2.0 ~ 3.5	>4.0 ~ 6.0
15 (0.125)	>2.0 ~ 3.5	>3.5 ~ 5.0	>6.0 ~ 8.0
14 (0.160)	>3.5 ~ 5.0	>5.0 ~ 7.0	>8.0 ~ 12
13 (0.20)	>5.0 ~ 7.0	>7.0 ~ 10	>12 ~ 20
12 (0.25)	>7.0 ~ 10	>10 ~ 15	>20 ~ 30
11 (0.32)	>10 ~ 15	>15 ~ 25	>30 ~ 35
10 (0.40)	>15 ~ 25	>25 ~ 32	>35 ~ 45
9 (0.50)	>25 ~ 32	>32 ~ 40	>45 ~ 65
8 (0.63)	>32 ~ 40	>40 ~ 55	>65 ~ 120
7 (0.80)	>40 ~ 55	>55 ~ 85	>120 ~ 200
6 (1.00)	>55 ~ 85	>85 ~ 150	>200 ~ 350
5 (1.25)	>85 ~ 150	>150 ~ 250	>350
4 (1.60)	>150 ~ 250	>250 ~ 350	—
3 (2.00)	>250 ~ 350	>350	—
2 (2.50)	>350	—	—

注：管或支管外径 ≤120mm 时，管座角焊缝的像质计灵敏度值可降低一个等级。

NB/T 47013.2—2015

表6 孔型像质计灵敏度值——单壁透照、像质计置于射线源侧

应识别孔号 孔径/mm	公称厚度 (T) 范围/mm		
	A 级	AB 级	B 级
H2 (0.160)	—	—	≤2.5
H3 (0.200)	—	≤2.0	>2.5 ~ 4.0
H4 (0.250)	≤2.0	>2.0 ~ 3.5	>4.0 ~ 8.0
H5 (0.320)	>2.0 ~ 3.5	>3.5 ~ 6.0	>8.0 ~ 12
H6 (0.400)	>3.5 ~ 6.0	>6.0 ~ 10	>12 ~ 20
H7 (0.500)	>6.0 ~ 10	>10 ~ 15	>20 ~ 30
H8 (0.630)	>10 ~ 15	>15 ~ 24	>30 ~ 40
H9 (0.800)	>15 ~ 24	>24 ~ 30	>40 ~ 60
H10 (1.000)	>24 ~ 30	>30 ~ 40	>60 ~ 80
H11 (1.250)	>30 ~ 40	>40 ~ 60	>80 ~ 100
H12 (1.500)	>40 ~ 60	>60 ~ 100	>100 ~ 150
H13 (2.000)	>60 ~ 100	>100 ~ 150	>150 ~ 200
H14 (2.500)	>100 ~ 150	>150 ~ 200	>200 ~ 250
H15 (3.200)	>150 ~ 200	>200 ~ 250	—
H16 (4.000)	>200 ~ 250	>250 ~ 320	—
H17 (5.000)	>250 ~ 320	>320 ~ 400	—
H18 (6.300)	>320 ~ 400	>400	—

注：管或支管外径≤120mm时，管座角焊缝的像质计灵敏度值可降低一个等级。

表7 线型像质计灵敏度值——双壁双影透照、像质计置于射线源侧

应识别丝号 丝径/mm	透照厚度 (W) 范围/mm		
	A 级	AB 级	B 级
19 (0.050)	—	—	≤1.5
18 (0.063)	—	≤1.2	>1.5 ~ 2.5
17 (0.080)	≤1.2	≤1.2 ~ 2.0	>2.5 ~ 4.0
16 (0.100)	≤1.2 ~ 2.0	>2.0 ~ 3.5	>4.0 ~ 6.0
15 (0.125)	>2.0 ~ 3.5	>3.5 ~ 5.0	>6.0 ~ 8.0
14 (0.160)	>3.5 ~ 5.0	>5.0 ~ 7.0	>8.0 ~ 15
13 (0.20)	>5.0 ~ 7.0	>7.0 ~ 12	>15 ~ 25
12 (0.25)	>7.0 ~ 12	>12 ~ 18	>25 ~ 38
11 (0.32)	>12 ~ 18	>18 ~ 30	>38 ~ 45
10 (0.40)	>18 ~ 30	>30 ~ 40	>45 ~ 55
9 (0.50)	>30 ~ 40	>40 ~ 50	>55 ~ 70
8 (0.63)	>40 ~ 50	>50 ~ 60	>70 ~ 100

表 7 (续)

应识别丝号 丝径/mm	透照厚度 (W) 范围/mm		
	A 级	AB 级	B 级
7 (0.80)	> 50 ~ 60	> 60 ~ 85	> 100 ~ 170
6 (1.00)	> 60 ~ 85	> 85 ~ 120	> 170 ~ 250
5 (1.25)	> 85 ~ 120	> 120 ~ 220	> 250
4 (1.60)	> 120 ~ 220	> 220 ~ 380	—
3 (2.00)	> 220 ~ 380	> 380	—
2 (2.50)	> 380	—	—

表 8 孔型像质计灵敏度值——双壁双影透照、像质计置于射线源侧

应识别孔号 孔径/mm	透照厚度 (W) 范围/mm		
	A 级	AB 级	B 级
H2 (0.160)	—	—	≤ 1.0
H3 (0.200)	—	≤ 1.0	> 1.0 ~ 2.5
H4 (0.250)	≤ 1.0	> 1.0 ~ 2.0	> 2.5 ~ 4.0
H5 (0.320)	> 1.0 ~ 2.0	> 2.0 ~ 3.5	> 4.0 ~ 6.0
H6 (0.400)	> 2.0 ~ 3.5	> 3.5 ~ 5.5	> 6.0 ~ 11
H7 (0.500)	> 3.5 ~ 5.5	> 5.5 ~ 10	> 11 ~ 20
H8 (0.630)	> 5.5 ~ 10	> 10 ~ 19	> 20 ~ 35
H9 (0.800)	> 10 ~ 19	> 19 ~ 35	—
H10 (1.000)	> 19 ~ 35	—	—

表 9 线型像质计灵敏度值——双壁单影或双壁双影透照、像质计置于胶片侧

应识别丝号 丝径/mm	透照厚度 (W) 范围/mm		
	A 级	AB 级	B 级
19 (0.050)	—	—	≤ 1.5
18 (0.063)	—	≤ 1.2	> 1.5 ~ 2.5
17 (0.080)	≤ 1.2	> 1.2 ~ 2.0	> 2.5 ~ 4.0
16 (0.100)	> 1.2 ~ 2.0	> 2.0 ~ 3.5	> 4.0 ~ 6.0
15 (0.125)	> 2.0 ~ 3.5	> 3.5 ~ 5.0	> 6.0 ~ 12
14 (0.160)	> 3.5 ~ 5.0	> 5.0 ~ 10	> 12 ~ 18
13 (0.20)	> 5.0 ~ 10	> 10 ~ 15	> 18 ~ 30

NB/T 47013.2—2015

表 9 (续)

应识别丝号 丝径/mm	透照厚度 (W) 范围/mm		
	A 级	AB 级	B 级
12 (0.25)	> 10 ~ 15	> 15 ~ 22	> 30 ~ 45
11 (0.32)	> 15 ~ 22	> 22 ~ 38	> 45 ~ 55
10 (0.40)	> 22 ~ 38	> 38 ~ 48	> 55 ~ 70
9 (0.50)	> 38 ~ 48	> 48 ~ 60	> 70 ~ 100
8 (0.63)	> 48 ~ 60	> 60 ~ 85	> 100 ~ 180
7 (0.80)	> 60 ~ 85	> 85 ~ 125	> 180 ~ 300
6 (1.00)	> 85 ~ 125	> 125 ~ 225	> 300
5 (1.25)	> 125 ~ 225	> 225 ~ 375	—
4 (1.60)	> 225 ~ 375	> 375	—
3 (2.00)	> 375	—	—

表 10 孔型像质计灵敏度值——双壁单影或双壁双影透照、像质计置于胶片侧

应识别孔号 孔径/mm	透照厚度 (W) 范围/mm		
	A 级	AB 级	B 级
H2 (0.160)	—	—	≤ 2.5
H3 (0.200)	—	≤ 2.0	> 2.5 ~ 5.5
H4 (0.250)	≤ 2.0	> 2.0 ~ 5.0	> 5.5 ~ 9.5
H5 (0.320)	> 2.0 ~ 5.0	> 5.0 ~ 9.0	> 9.5 ~ 15
H6 (0.400)	> 5.0 ~ 9.0	> 9.0 ~ 14	> 15 ~ 24
H7 (0.500)	> 9.0 ~ 14	> 14 ~ 22	> 24 ~ 40
H8 (0.630)	> 14 ~ 22	> 22 ~ 36	> 40 ~ 60
H9 (0.800)	> 22 ~ 36	> 36 ~ 50	> 60 ~ 80
H10 (1.000)	> 36 ~ 50	> 50 ~ 80	—
H11 (1.250)	> 50 ~ 80	—	—

5.17 底片保存

底片保存条件至少应符合按档案文件管理的有关规定，并应满足胶片制造商的建议和要求。

6 承压设备熔化焊焊接接头射线检测结果评定和质量分级

6.1 钢、镍、铜制承压设备熔化焊焊接接头射线检测结果评定和质量分级

6.1.1 范围

本条规定适用于厚度 $\leq 400\text{mm}$ ，材质为钢、镍及镍合金，以及厚度为 $\leq 80\text{mm}$ ，材质为铜及铜合金的承压设备焊接接头的射线检测结果评定和质量分级。适用的焊接接头的型式包括双面熔化焊对接焊缝、相当于双面焊的全焊透对接焊缝，以及沿焊缝根部全长有紧贴基本金属的垫板的单面焊

对接焊缝。

6.1.2 缺陷类型

焊接接头中的缺陷按性质和形状可分为裂纹、未熔合、未焊透、条形缺陷和圆形缺陷五类。

6.1.3 质量等级的划分

根据焊接接头中存在的缺陷性质、尺寸、数量和密集程度，其质量等级可划分为 I、II、III、IV 级。

6.1.4 质量分级一般规定

6.1.4.1 I 级焊接接头内不允许存在裂纹、未熔合、未焊透和条形缺陷。

6.1.4.2 II 级和 III 级焊接接头内不允许存在裂纹、未熔合和未焊透。

6.1.4.3 圆形缺陷评定区内同时存在圆形缺陷和条形缺陷时，应进行综合评级，即分别评定圆形缺陷评定区内圆形缺陷和条形缺陷的质量级别，将两者级别之和减一作为综合评级的质量级别。

6.1.4.4 除综合评级外，当各类缺陷评定的质量级别不同时，应以最低的质量级别作为焊接接头的质量级别。

6.1.4.5 焊接接头中缺陷评定的质量级别超过 III 级时一律定为 IV 级。

6.1.5 圆形缺陷的质量分级

6.1.5.1 圆形缺陷用圆形缺陷评定区进行质量分级评定，圆形缺陷评定区为一个与焊缝平行的矩形，其尺寸见表 11。圆形缺陷评定区应选在缺陷最严重的区域。

6.1.5.2 在圆形缺陷评定区内或与圆形缺陷评定区边界线相割的缺陷均应划入评定区内。将评定区内的缺陷按表 12 的规定换算为点数，按表 13 的规定评定焊接接头的质量级别。

表 11 钢、镍、铜制承压设备熔化焊焊接接头缺陷评定区 单位为 mm

母材公称厚度 T	≤ 25	$> 25 \sim 100$	> 100
评定区尺寸	10×10	10×20	10×30

表 12 钢、镍、铜制承压设备熔化焊焊接接头缺陷点数换算表

缺陷长径/mm	≤ 1	$> 1 \sim 2$	$> 2 \sim 3$	$> 3 \sim 4$	$> 4 \sim 6$	$> 6 \sim 8$	> 8
缺陷点数	1	2	3	6	10	15	25

表 13 钢、镍、铜制承压设备各级别熔化焊焊接接头允许的圆形缺陷点数

评定区/mm × mm	10×10			10×20		10×30
母材公称厚度 T /mm	≤ 10	$> 10 \sim 15$	$> 15 \sim 25$	$> 25 \sim 50$	$> 50 \sim 100$	> 100
I 级	1	2	3	4	5	6
II 级	3	6	9	12	15	18
III 级	6	12	18	24	30	36
IV 级	缺陷点数大于 III 级或缺陷长径大于 $T/2$					
注：当母材公称厚度不同时，取较薄板的厚度。						

6.1.5.3 由于材质或结构等原因，进行返修可能会产生不利后果的焊接接头，各级别的圆形缺陷

NB/T 47013.2—2015

点数可放宽 1 点 ~ 2 点。

6.1.5.4 对致密性要求高的焊接接头，制造方底片评定人员应考虑将圆形缺陷的黑度作为评级的依据。通常将影像黑度大，可能影响焊缝致密性的圆形缺陷定义为深孔缺陷，当焊接接头存在深孔缺陷时，其质量级别应评为 IV 级。

6.1.5.5 当缺陷的尺寸小于表 14 的规定时，分级评定时不计该缺陷的点数。质量等级为 I 级的焊接接头和母材公称厚度 $T \leq 5\text{mm}$ 的 II 级焊接接头，不计点数的缺陷在圆形缺陷评定区内不得多于 10 个，超过时该焊接接头质量等级应降低一级。

表 14 钢、镍、铜制承压设备熔化焊焊接接头不计点数的缺陷尺寸 单位为 mm

母材公称厚度 T	缺陷长径
$T \leq 25$	≤ 0.5
$25 < T \leq 50$	≤ 0.7
$T > 50$	$\leq 1.4\% \cdot T$

6.1.6 条形缺陷的质量分级

条形缺陷按表 15 的规定进行分级评定。

表 15 钢、镍、铜制承压设备各级别熔化焊焊接接头允许的条形缺陷长度 单位为 mm

级别	单个条形缺陷最大长度	一组条形缺陷累计最大长度
I		不允许
II	$\leq T/3$ (最小可为 4) 且 ≤ 20	在长度为 $12T$ 的任意选定条形缺陷评定区内，相邻缺陷间距不超过 $6L$ 的任一组条形缺陷的累计长度应不超过 T ，但最小可为 4
III	$\leq 2T/3$ (最小可为 6) 且 ≤ 30	在长度为 $6T$ 的任意选定条形缺陷评定区内，相邻缺陷间距不超过 $3L$ 的任一组条形缺陷的累计长度应不超过 T ，但最小可为 6
IV		大于 III 级

注 1: L 为该组条形缺陷中最长缺陷本身的长度; T 为母材公称厚度, 当母材公称厚度不同时取较薄板的厚度值。
 注 2: 条形缺陷评定区是指与焊缝方向平行的、具有一定宽度的矩形区, $T \leq 25\text{mm}$, 宽度为 4mm; $25\text{mm} < T \leq 100\text{mm}$, 宽度为 6mm; $T > 100\text{mm}$, 宽度为 8mm。
 注 3: 当两个或两个以上条形缺陷处于同一直线上、且相邻缺陷的间距小于或等于较短缺陷长度时, 应作为 1 个缺陷处理, 且间距也应计入缺陷的长度之中。

6.2 铝制承压设备熔化焊焊接接头射线检测结果评定和质量分级

6.2.1 范围

本条规定适用于厚度为 2mm ~ 80mm, 材质为铝及铝合金的承压设备焊接接头的射线检测结果评定和质量分级, 适用的焊接接头的型式包括双面熔化焊对接焊缝、相当于双面焊的全焊透对接焊缝, 以及沿焊缝根部全长有紧贴基本金属的垫板的单面焊对接焊缝。

6.2.2 缺陷类型

焊接接头中的缺陷按性质和形状可分为裂纹、未熔合、未焊透、夹铜、条形缺陷和圆形缺陷六类。

6.2.3 质量等级的划分

根据焊接接头中存在的缺陷性质、数量和密集程度, 其质量等级可划分为 I、II、III、IV 级。

6.2.4 质量分级一般规定

6.2.4.1 I 级焊接接头内不允许存在裂纹、未熔合、未焊透、夹铜缺陷和条形缺陷。

6.2.4.2 II级和III级焊接接头内不允许存在裂纹、未熔合、未焊透和夹铜缺陷。

6.2.4.3 圆形缺陷评定区内同时存在圆形缺陷和条形缺陷时，应进行综合评级，即分别评定圆形缺陷评定区内圆形缺陷和条形缺陷的质量级别，将两者级别之和减一作为综合评级的质量级别。

6.2.4.4 除综合评级外，当各类缺陷评定的质量级别不同时，应以最低的质量级别作为焊接接头的质量级别。

6.2.4.5 焊接接头中缺陷评定的质量级别超过III级时一律定为IV级。

6.2.5 圆形缺陷的分级评定

6.2.5.1 圆形缺陷用圆形缺陷评定区进行质量分级评定，圆形缺陷评定区为一个与焊缝平行的矩形，其尺寸见表16。圆形缺陷评定区应选在缺陷最严重的区域。

6.2.5.2 在圆形缺陷评定区内或与圆形缺陷评定区边界线相割的缺陷均应划入评定区内。将评定区内的缺陷按表17的规定换算为点数，按表18的规定评定焊接接头的质量级别。

表16 铝制承压设备熔化焊焊接接头缺陷评定区

单位为mm

母材公称厚度 T	≤ 20	$> 20 \sim 80$
评定区尺寸	10×10	10×20

表17 铝制承压设备熔化焊焊接接头圆形缺陷点数换算表

缺陷长径/mm	≤ 1	$> 1 \sim 2$	$> 2 \sim 3$	$> 3 \sim 4$	$> 4 \sim 6$	$> 6 \sim 8$	$> 8 \sim 10$
缺陷点数	1	2	3	6	10	15	25

表18 铝制承压设备各级别熔化焊焊接接头允许的圆形缺陷最多点数

评定区/mm×mm	10×10				10×20	
	≤ 3	$> 3 \sim 5$	$> 5 \sim 10$	$> 10 \sim 20$	$> 20 \sim 40$	$> 40 \sim 80$
母材公称厚度 T /mm						
I级	1	2	3	4	6	7
II级	3	7	10	14	21	24
III级	6	14	21	28	42	49
IV级	缺陷点数大于III级或缺陷长径大于 $2T/3$ 或缺陷长径大于10mm					

注：当母材公称厚度不同时，取较薄板的厚度。

6.2.5.3 对由于材质或结构等原因，进行返修可能会产生不利后果的焊接接头，各级别的圆形缺陷点数可放宽1点~2点。

6.2.5.4 当III级焊接接头允许的缺陷连续存在、并超过评定区尺寸的3倍时，焊接接头质量应评定为IV级。

6.2.5.5 对致密性要求高的焊接接头，制造方底片评定人员应考虑将圆形缺陷的黑度作为评级的依据，通常将影像黑度大，可能影响焊缝致密性的圆形缺陷定义为深孔缺陷，当焊接接头存在深孔缺陷时，其质量等级应评为IV级。

6.2.5.6 当缺陷的尺寸小于表19的规定时，分级评定时不计该缺陷的点数。但对于I级焊接接头和母材公称厚度 $T \leq 5\text{mm}$ 的II级焊接接头，不计点数的缺陷在圆形缺陷评定区内不得多于10个，超过时该焊接接头质量应降低一级。

NB/T 47013.2—2015

表 19 铝制承压设备熔化焊焊接接头不计点数的缺陷尺寸 单位为 mm

母材公称厚度 T	缺陷长径
$T \leq 20$	≤ 0.4
$20 < T \leq 40$	≤ 0.6
$T > 40$	$\leq 1.5\% \cdot T$

6.2.6 条形缺陷的分级评定

条形缺陷按 6.1.6 的规定进行质量分级评定。

6.3 钛及钛合金制承压设备熔化焊焊接接头射线检测结果评定和质量分级

6.3.1 范围

本条规定适用于厚度为 2mm ~ 50mm 钛及钛合金制承压设备的焊接接头射线检测的射线检测结果评定和质量分级, 适用的焊接接头的型式包括双面熔化焊对接焊缝、相当于双面焊的全焊透对接焊缝, 以及沿焊缝根部全长有紧贴基本金属的垫板的单面焊对接焊缝。

6.3.2 缺陷类型

焊接接头中的缺陷按性质和形状可分为裂纹、未熔合、未焊透、条形缺陷和圆形缺陷等五类。

6.3.3 质量分级依据

根据焊接接头中存在的缺陷性质、数量和密集程度, 其质量等级可划分为 I、II、III、IV 级。

6.3.4 质量分级一般规定

6.3.4.1 I 级焊接接头内不允许存在裂纹、未熔合、未焊透和条形缺陷。

6.3.4.2 II 级和 III 级焊接接头内不允许存在裂纹、未熔合、未焊透。

6.3.4.3 圆形缺陷评定区内同时存在圆形缺陷和条形缺陷时, 应进行综合评级, 即分别评定圆形缺陷评定区内圆形缺陷和条形缺陷的质量级别, 将两者级别之和减一作为综合评级的质量级别。

6.3.4.4 除综合评级外, 当各类缺陷评定的质量级别不同时, 应以最低的质量级别作为焊接接头的质量级别。

6.3.4.5 焊接接头中缺陷评定的质量级别超过 III 级时一律定为 IV 级。

6.3.5 圆形缺陷的分级评定

6.3.5.1 圆形缺陷用圆形缺陷评定区进行质量分级评定, 圆形缺陷评定区为一个与焊缝平行的矩形, 其尺寸见表 20。圆形缺陷评定区应选在缺陷最严重的区域。

表 20 钛及钛合金制承压设备熔化焊焊接接头圆形缺陷评定区 单位为 mm

母材公称厚度 T	≤ 20	$> 20 \sim 50$
评定区尺寸	10×10	10×20

6.3.5.2 在圆形缺陷评定区内或与圆形缺陷评定区边界线相割的缺陷均应划入评定区内。将评定区内的缺陷按表 21 的规定换算为点数, 按表 22 的规定评定焊接接头的质量级别。

6.3.5.3 对由于材质或结构等原因, 进行返修可能会产生不利后果的焊接接头, 各级别的圆形缺陷点数可放宽 1 点 ~ 2 点。

表 21 钛及钛合金制承压设备熔化焊焊接接头缺陷点数换算表

缺陷长径/mm	≤ 1	$> 1 \sim 2$	$> 2 \sim 4$	$> 4 \sim 8$	> 8
缺陷点数	1	2	4	8	16

6.3.5.4 对致密性要求高的焊接接头，制造方底片评定人员应考虑将圆形缺陷的黑度作为评级的依据，通常将影像黑度大，可能影响焊缝致密性的圆形缺陷定义为深孔缺陷，当焊接接头存在深孔缺陷时，其质量应评为IV级。

表 22 钛及钛合金制承压设备各级别熔化焊焊接接头允许的圆形缺陷最多点数

评定区	10 mm × 10 mm				10 mm × 20 mm	
	≤ 3	> 3 ~ 5	> 5 ~ 10	> 10 ~ 20	> 20 ~ 30	> 30 ~ 50
I 级	1	2	3	4	5	6
II 级	2	4	6	8	10	12
III 级	4	8	12	16	20	24
IV 级	缺陷点数大于III级或缺陷长径大于 $T/2$					

注：当母材公称厚度不同时，取较薄板的厚度。

6.3.5.5 当缺陷的尺寸小于表 23 的规定时，分级评定时不计该缺陷的点数。但对于 I 级焊接接头和母材公称厚度 $T \leq 5\text{mm}$ 的 II 级焊接接头，不计点数的缺陷在圆形缺陷评定区内不得多于 10 个。母材公称厚度 $T > 5\text{mm}$ 的 II 级焊接接头，不计点数的缺陷在圆形缺陷评定区内不得多于 20 个。母材公称厚度 $T > 5\text{mm}$ 的 III 级焊接接头，不计点数的缺陷在圆形缺陷评定区内不得多于 30 个。超过上述规定时焊接接头质量应降低一级。

表 23 钛及钛合金制承压设备熔化焊焊接接头不计点数的缺陷尺寸 单位为 mm

母材公称厚度 T	缺陷长径
$T \leq 10$	≤ 0.3
$10 < T \leq 20$	≤ 0.4
$20 < T \leq 50$	≤ 0.7

6.3.6 条形缺陷的分级评定

条形缺陷按 6.1.6 的规定进行质量分级评定。

7 承压设备管子及压力管道熔化焊环向焊接接头射线检测结果评定和质量分级

7.1 钢、镍、铜制承压设备管子及压力管道熔化焊环向焊接接头射线检测结果评定和质量分级

7.1.1 范围

本条适用于壁厚 $T \geq 2\text{mm}$ ，材质为钢、镍及镍合金、铜及铜合金的承压设备管子及压力管道熔化焊对接环向焊接接头的射线检测结果评定和质量分级，适用的焊接接头的型式包括沿焊缝根部全长有紧贴基本金属的垫板的单面焊对接焊缝和不加垫板的单面焊对接焊缝。

7.1.2 缺陷类型

焊接接头中的缺陷按性质和形状分为裂纹、未熔合、未焊透、条形缺陷、圆形缺陷、根部内凹、根部咬边等七类。

7.1.3 质量等级的划分

根据焊接接头中存在的缺陷性质、数量和密集程度，其质量等级可划分为 I、II、III、IV 级。

7.1.4 质量分级的一般规定

7.1.4.1 I 级焊接接头内不允许存在裂纹、未熔合、未焊透、条形缺陷、根部内凹、根部咬边。

NB/T 47013.2—2015

7.1.4.2 II级和III级焊接接头内不允许存在裂纹、未熔合以及加垫板单面焊中的未焊透。

7.1.4.3 条形缺陷评定区内同时存在多种缺陷时,应进行综合评级,即分别评定条形评定区内各类缺陷的质量级别,取质量级别最低的级别作为综合评级的级别;当各类缺陷的级别相同时,则降低一级作为综合评级的级别。

7.1.4.4 除综合评级外,当各类缺陷评定的质量级别不同时,应以最低的质量级别作为焊接接头的质量级别。

7.1.4.5 焊接接头中缺陷评定的质量级别超过III级时一律定为IV级。

7.1.5 圆形缺陷的分级评定

按 6.1.5 的规定进行质量分级评定,但对小径管缺陷评定区取 $10\text{mm}\times 10\text{mm}$ 。

7.1.6 条形缺陷的分级评定

按 6.1.6 的规定进行质量分级评定。

7.1.7 不加垫板单面焊的未焊透缺陷的分级评定

管外径 $D_o > 100\text{mm}$ 时,不加垫板单面焊的未焊透缺陷按表 24 的规定进行质量分级评定。管外径 $D_o \leq 100\text{mm}$ 的小径管不加垫板单面焊的未焊透缺陷按表 25 的规定进行质量分级评定。管外径 $D_o > 100\text{mm}$ 的管子未焊透深度可采用附录 L 规定的通用槽型对比试块 (II 型) 进行测定。管外径 $D_o \leq 100\text{mm}$ 的小径管的未焊透深度可采用附录 L 规定的小径管环焊缝专用对比试块 (I 型) 进行测定。测定时,对比试块置于靠近被测未焊透缺陷附近部位。

表 24 钢、镍、铜制承压设备管子及压力管道外径 $D_o > 100\text{mm}$ 时不加垫板单面焊未焊透的分级

级别	未焊透最大深度/mm		单个未焊透最大长度/mm (T /壁厚)	未焊透累计长度/mm
	与壁厚的比	最大值		
I	不允许			
II	$\leq 10\%$	≤ 1.0	$\leq T/3$ (最小可为 4) 且 ≤ 20	在任意 $6T$ 长度区内应不大于 T (最小可为 4), 且任意 300mm 长度范围内总长度不大于 30
III	$\leq 15\%$	≤ 1.5	$\leq 2T/3$ (最小可为 6) 且 ≤ 30	在任意 $3T$ 长度区内应不大于 T (最小可为 6), 且任意 300mm 长度范围内总长度不大于 40
IV	大于 III 级			

注: 对断续未焊透, 以未焊透本身的长度累加计算总长度。

表 25 钢、镍、铜制承压设备管子及压力管道外径 $D_o \leq 100\text{mm}$ 时不加垫板单面焊未焊透的分级

级别	未焊透最大深度/mm		未焊透总长度与焊缝总长度的比
	与壁厚的比	最大值	
I	不允许		
II	$\leq 10\%$	≤ 1.0	$\leq 10\%$
III	$\leq 15\%$	≤ 1.5	$\leq 15\%$
IV	大于 III 级		

注: 对断续未焊透, 以未焊透本身的长度累加计算总长度。

7.1.8 根部内凹和根部咬边的分级评定

管外径 $D_o > 100\text{mm}$ 时,不加垫板单面焊的根部内凹和根部咬边缺陷按表 26 的规定进行质量分级评定。管外径 $D_o \leq 100\text{mm}$ 的小径管不加垫板单面焊的根部内凹和根部咬边缺陷按表 27 的规定进行质量分级评定。管外径 $D_o > 100\text{mm}$ 的管子和容器根部内凹和根部咬边深度可采用附录 L 规定的通用槽型对比试块(II型)进行测定。管外径 $D_o \leq 100\text{mm}$ 的小径管的根部内凹和根部咬边深度可采用附录 L 规定的小径管环焊缝专用对比试块(I型)进行测定。测定时,对比试块置于靠近被测根部内凹和根部咬边缺陷附近部位。

表 26 钢、镍、铜制承压设备管子及压力管道外径 $D_o > 100\text{mm}$ 时根部内凹和根部咬边的分级

级 别	根部内凹和根部咬边最大深度/mm		根部内凹和根部咬边累计长度/mm
	与壁厚的比	最大值	
I	不允许		
II	$\leq 15\%$	≤ 1.5	在任意 $3T$ 长度区内不大于 T ; 总长度不大于 100
III	$\leq 20\%$	≤ 2.0	
IV	大于 III 级		

注:对断续根部内凹和根部咬边,以根部内凹和根部咬边本身的长度累加计算总长度。

表 27 钢、镍、铜制承压设备管子及压力管道外径 $D_o \leq 100\text{mm}$ 时根部内凹和根部咬边的分级

级 别	根部内凹和根部咬边最大深度/mm		根部内凹和根部咬边最大总长度与 焊缝总长度的比
	与壁厚的比	最大值	
I	不允许		
II	$\leq 15\%$	≤ 1.5	$\leq 30\%$
III	$\leq 20\%$	≤ 2.0	$\leq 30\%$
IV	大于 III 级		

注:对断续根部内凹和根部咬边,以根部内凹和根部咬边本身的长度累加计算总长度。

7.2 铝及铝合金制承压设备管子及压力管道熔化焊环向焊接接头射线检测结果评定和质量分级

7.2.1 范围

本条适用于壁厚 $T \geq 2\text{mm}$,材质为铝及铝合金的承压设备管子及压力管道熔化焊对接环向焊接接头的射线检测结果评定和质量分级,适用的焊接接头的型式包括沿焊缝根部全长有紧贴基本金属的垫板的单面焊对接焊缝和不加垫板的单面焊对接焊缝。

7.2.2 缺陷类型

焊接接头中的缺陷按性质和形状可分为裂纹、未熔合、未焊透、夹铜、条形缺陷、圆形缺陷、根部内凹、根部咬边等八类。

7.2.3 质量等级的划分

根据焊接接头中存在的缺陷性质、数量和密集程度,其质量等级可划分为 I、II、III、IV 级。

7.2.4 质量分级的一般规定

7.2.4.1 I 级焊接接头内不允许存在裂纹、未熔合、未焊透、夹铜、条形缺陷、根部内凹、根部

NB/T 47013.2—2015

咬边。

7.2.4.2 II级和III级焊接接头内不允许存在裂纹、未熔合以及加垫板单面焊中的未焊透、夹铜。

7.2.4.3 条形缺陷评定区内同时存在多种缺陷时，应进行综合评级，即分别评定条形评定区内各类缺陷的质量级别，取质量级别最低的级别作为综合评级的级别；当各类缺陷的级别相同时，则降低一级作为综合评级的级别。

7.2.4.4 除综合评级外，当各类缺陷评定的质量级别不同时，应以最低的质量级别作为焊接接头的质量级别。

7.2.4.5 焊接接头中缺陷评定的质量级别超过III级时一律定为IV级。

7.2.5 圆形缺陷的分级评定

按 6.2.5 的规定进行质量分级评定。

7.2.6 条形缺陷的分级评定

按 6.2.6 的规定进行质量分级评定。

7.2.7 不加垫板单面焊的未焊透缺陷的分级评定

按 7.1.7 的规定进行质量分级评定。

7.2.8 根部内凹的和根部咬边分级评定

按 7.1.8 的规定进行质量分级评定。

7.3 钛及钛合金制承压设备管子及压力管道熔化焊环向焊接接头射线检测结果评定和质量分级

7.3.1 范围

本条适用于壁厚 $T \geq 2\text{mm}$ ，材质为钛及钛合金的承压设备管子及压力管道熔化焊对接环向焊接接头的射线检测结果评定和质量分级，适用的焊接接头的型式包括沿焊缝根部全长有紧贴基本金属的垫板的单面焊对接焊缝和不加垫板的单面焊对接焊缝。

7.3.2 缺陷类型

按 7.1.2 的规定分类。

7.3.3 质量等级的划分

根据焊接接头中存在的缺陷性质、数量和密集程度，其质量等级可划分为 I、II、III、IV 级。

7.3.4 质量分级的一般规定

7.3.4.1 I级焊接接头内不允许存在裂纹、未熔合、未焊透、条形缺陷、根部内凹、根部咬边。

7.3.4.2 II级和III级焊接接头内不允许存在裂纹、未熔合以及加垫板单面焊中的未焊透。

7.3.4.3 条形缺陷评定区内同时存在多种缺陷时，应进行综合评级，即分别评定条形评定区内各类缺陷的质量级别，取质量级别最低的级别作为综合评级的级别；当各类缺陷的级别相同时，则降低一级作为综合评级的级别。

7.3.4.4 除综合评级外，当各类缺陷评定的质量级别不同时，应以最低的质量级别作为焊接接头的质量级别。

7.3.4.5 焊接接头中缺陷评定的质量级别超过III级时一律定为IV级。

7.3.5 圆形缺陷的分级评定

按 6.3.5 的规定进行质量分级评定。

7.3.6 条形缺陷的分级评定

按 6.3.6 的规定进行质量分级评定。

7.3.7 不加垫板单面焊的未焊透缺陷的分级评定

按 7.1.7 的规定进行质量分级评定。

7.3.8 根部内凹和根部咬边的分级评定

按 7.1.8 的规定进行质量分级评定。

8 检测记录和报告

8.1 应按照现场操作的实际情况详细记录检测过程的有关信息和数据。射线检测记录除符合 NB/T 47013.1 的规定外, 还至少应包括下列内容:

- a) 委托单位或制造单位;
- b) 被检工件: 名称、检测部位、焊缝坡口型式、焊接方法;
- c) 检测设备器材: 射线源(种类、型号, 焦点尺寸); 胶片(牌号及其分类等级); 增感屏(类型、数量和厚度)、像质计(种类和型号)、滤光板、背散射屏蔽铅板;
- d) 检测工艺参数: 检测技术等级, 透照技术(单或双胶片), 透照方式、透照参数 F 、 f 、 b 、管电压、管电流、曝光时间(或源强度、曝光时间), 暗室处理方式和条件;
- e) 底片评定: 底片黑度、底片像质计灵敏度、缺陷位置和性质;
- f) 布片图
- g) 操作指导书工艺验证情况(必要时);
- h) 检测结果及质量分级;
- i) 编制、审核人员及其技术资格;
- j) 其他需要说明或记录的事项。

8.2 应依据检测记录出具检测报告。射线检测报告除符合 NB/T 47013.1 的规定外, 还至少应包括下列内容:

- a) 委托单位或制造单位;
- b) 被检工件: 名称、检测部位、焊缝坡口型式、焊接方法;
- c) 检测设备器材: 射线源(种类、型号, 焦点尺寸); 胶片(牌号及其分类等级); 增感屏(类型、数量和厚度)、像质计(种类和型号);
- d) 检测工艺参数: 检测技术等级, 透照技术(单或双胶片), 透照方式、透照参数 F 、 f 、 b 、管电压、管电流、曝光时间(或源强度、曝光时间), 暗室处理方式和条件;
- e) 底片评定: 底片黑度、底片像质计灵敏度、缺陷位置和性质;
- f) 检测结果及质量分级;
- g) 布片图
- h) 编制、审核人员及其技术资格;
- i) 检测单位。

NB/T 47013.2—2015

附录 A

(资料性附录)

管子-管板角焊缝射线照相技术要求

A.1 范围

本附录规定了管子-管板角焊缝的 X 射线和 γ 射线检测技术和质量分级要求。

本附录适用管壳式列管热交换器和管壳式反应器的管子与管板角接焊接接头的射线检测, 焊接型式为密封焊。被检测的管子内径应在 12.5mm ~ 80mm, 厚度 1.0mm ~ 5.0mm 范围, 用于制作焊接接头的金属材料包括钢、钛及钛合金、镍及镍合金、锆及锆合金。

本附录规定的射线检测技术分为三级: A 级——低灵敏度技术; AB 级——中灵敏度技术; B 级——高灵敏度技术。

管内径更小的管子-管板角焊缝射线检测也可参照本附录, 但需要使用更小的源棒尺寸并选择合适的工艺参数; 强度焊角焊缝射线检测也可参照本附录, 但灵敏度和缺陷评定应另作规定。

A.2 术语和定义

A.2.1

向后透照 film after source

底片放置于射线源后方的透照方式(图 A.1)。用此法检测时, 射线源通过刚性导管从本侧管板导入管子中, 射线源对中较容易, 射线源-胶片距离控制较准确, 实施照相操作较方便, 但需要专用射线源和工装, 所用的胶片的中心必须打一个孔。

A.2.2

向前透照 film before source

底片放置于射线源前方的透照方式(图 A.2), 用此法检测时, 射线源通过柔性或刚性导管从对侧管板导入管子中, 并穿越管子全长到达所需的位置实施照相, 可以使用普通 γ 射线机, 所用的胶片的中心不须打孔, 但操作较麻烦, 必须注意射源对中, 并注意控制所要求的射源-胶片距离。

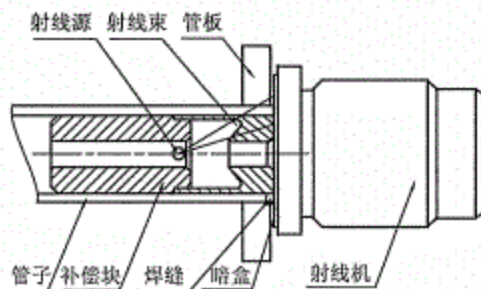


图 A.1 向后透照示意图

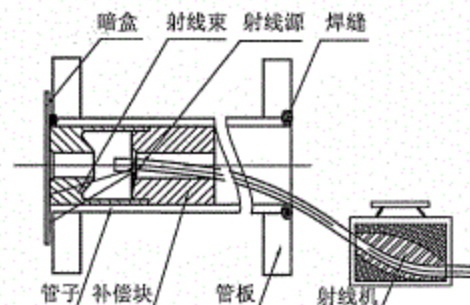


图 A.2 向前透照示意图

A.2.3

补偿块 compensator

为减少散射线和透照厚度差,使底片评定区获得均匀黑度所采用的专用工具。

A.3 一般要求

射线检测的一般要求除符合 NB/T 47013.2 第 4 章和第 5 章规定外,还应符合下列规定。

A.3.1 射线检测人员

A.3.1.1 从事管子-管板角焊缝射线检测的人员应经过管子-管板焊缝射线透照操作和底片评定的专门培训,同时还必须熟悉本附录的规定;

A.3.1.2 从事管子-管板角焊缝射线检测的人员应熟悉管子-管板角接焊接接头的型式,以及有关设计、制造知识。

A.3.2 射线照相设备

A.3.2.1 管子-管板角焊缝射线检测可选择 X 射线或 γ 射线。X 射线照相设备应采用微焦点棒阳极 X 射线管; γ 射线照相设备应采用微焦点 Ir192 源。

A.3.2.2 不同照相技术等级所使用的射线源的有效焦点尺寸应符合表 A.1 的要求。如有必要,可采用以下方法测定焦点尺寸:

棒阳极射线管焦点尺寸采用小孔法测定;Ir192 源焦点采用 X 射线照相法测定。

A.3.2.3 为防止向后透照时小直径管内圈出现死区,应保证 γ 射线照相设备的辐射场内角 $\theta_1 \leq 15^\circ$ 。对换源后的 γ 射线照相设备应进行辐射场内角测定。

A.3.3 射线胶片

A.3.3.1 管子-管板角焊缝射线检测所使用的胶片尺寸一般不小于 100mm×100mm。

A.3.3.2 不同照相技术等级所使用的射线胶片类别应符合表 A.1 的要求。

A.3.3.3 采用向后透照方式所使用的胶片,应在胶片中心加工一个孔,孔的直径应与源棒匹配。

表 A.1 不同照相技术等级推荐使用的射线源的有效焦点尺寸和射线胶片种类

照相技术级别	A 级		AB 级	B 级
	源的种类及有效焦点尺寸 d_f /mm	X 射线 $d_f < 1.5$	γ 射线 $d_f < 1$	X 射线 ^a $d_f \leq 1$
使用射线胶片种类	C5	C4	C4	C3
透照方式	向后透照或向前透照		向后透照	向后透照
^a 对管内径大于 50mm 且壁厚大于 3mm 的管子-管板角焊缝,如无适用的 X 射线设备,允许用 γ 射线源代替;其他规格的管子-管板角焊缝,如果需要用 γ 射线代替 X 射线,必须经业主和设计单位同意。				

A.3.4 增感屏和滤板

A.3.4.1 管子-管板角焊缝射线检测一般使用铅增感屏。如使用 γ 射线透照且使用厚度 0.03mm 铅增感屏真空包装胶片,可在暗盒与工件之间使用锡板作为滤板。

A.3.4.2 不同工件材质,胶片所使用的增感屏和滤板应符合表 A.2 的要求。

NB/T 47013.2—2015

表 A.2 不同工件材质, 源和胶片所使用的增感屏和滤板

工件材质		钢、镍及镍合金、锆及锆合金		钛及钛合金	
胶片包装分类		散装胶片	真空包装胶片	散装胶片	真空包装胶片
X 射线	增感屏及厚度/mm	铅屏 0.03			
γ 射线	增感屏及厚度/mm	0.10 < 铅屏 ≤ 0.20	铅屏 0.03	不适用	
	滤板厚度/mm	—	锡 ≤ 0.50		

A.3.5 观片灯

A.3.5.1 观片灯的主要性能应符合 GB/T 19802 的有关规定。

A.3.5.2 观片灯应配置适合管子-管板角焊缝评片观察的遮光板。

A.3.6 灵敏度鉴定试验焊接试样

制作专用的管子-管板角接焊接接头灵敏度焊接试样, 试样的管子材质、规格尺寸应与实际产品相同。在焊缝中心线上采用冲或钻方法至少加工间隔 90° 的 4 个孔, 孔的尺寸应符合合同规定的技术等级要求。以其在底片上显示的影像验证像质的适可性。

A.3.7 补偿块

A.3.7.1 补偿块外径一般不小于管内径 $D_1-1\text{mm}$ 。

A.3.7.2 补偿块的设计要使射源的对中得到保证。

A.3.7.3 补偿块的材质一般应与管的材质种类相同, 也可使用原子序数比管材低的材料制作的补偿块。

A.3.8 灵敏度鉴定试验和灵敏度要求

A.3.8.1 由于使用像质计会增大焊缝到胶片的距离, 管子-管板角焊缝正式实施检测时不要求使用像质计。管子-管板角焊缝射线照相的灵敏度由灵敏度鉴定试验保证。灵敏度鉴定试验应在对管子-管板角焊缝正式实施检测前进行。

A.3.8.2 管子-管板角焊缝射线检测灵敏度用不同深度的小孔表示, 孔的形状可以是半圆球形、锥形, 或平底孔。密封焊角焊缝的不同照相技术级别要求识别的孔深见表 A.3。强度焊角焊缝要求识别的孔深由合同双方商定。

表 A.3 密封焊接头不同照相技术级别要求识别的孔深

照相技术级别	A 级	AB 级	B 级
要求识别的孔深/mm	0.8	0.5	0.3
注: 孔深公差±10%; 最大孔径不大于孔深名义尺寸的 1.2 倍。			

A.3.8.3 正式产品实施检测的设备、工装、材料和工艺参数应与灵敏度鉴定试验所用的设备、工装、材料和工艺参数(曝光时间除外)相同, 如发生改变, 应重新进行射线检测灵敏度鉴定试验。

A.3.9 表面准备

射线检测前应采用适当的工艺去除内侧(管内壁及其附近)和外侧上的多余和不规则的焊缝金属, 以保证透照时补偿块能顺利放入, 同时保证底片上缺陷的影像不会被干扰或混淆。

A.3.10 检测时机

射线检测应在焊接完成，经外观检查和表面裂纹检查合格后进行。对有延迟裂纹倾向的材料，射线检测至少应延迟到焊接完成 24h 后进行。

A.4 具体要求

A.4.1 透照布置

管子-管板角焊缝射线检测应优先选用向后透照方式，在向后透照方式无法使用的场合可选用向前透照方式，但仅限于 A 级。

A.4.2 焦点-胶片距离

A.4.2.1 根据管子内径 D_i 选择焦点-胶片距离，选择焦点-胶片距离应考虑减小投影畸变因素，同时兼顾照相灵敏度因素。

A.4.2.2 管子内径 $D_i \leq 20\text{mm}$ 时，推荐距离为 30mm； $D_i > 20\text{mm} \sim 38\text{mm}$ 时，推荐距离为 40mm； $D_i > 38\text{mm}$ 时，此距离应通过工艺试验确定。

A.4.3 曝光时间

γ 射线的曝光时间应不小于 20s。

A.4.4 工件标识

射线检测前，应在被检工件上对要检测的管子-管板接头作出标记。标记内容包括管板号、行号和管号。管子标识可使用记号笔或粉笔，管板标识通常使用钢印。

A.4.5 底片标识

A.4.5.1 底片标记内容至少应包括产品编号、管板号、行号和管号。返修后透照的底片上还应有返修标记“R”，扩大检测透照的底片上还应有扩大检测标记“K”。

A.4.5.2 管子-管板角接焊接接头射线照相底片标识一般不使用铅字，可采用记号笔标识或打印法标识。采用打印法标识时，应在曝光前用钢印打击胶片。

A.5 底片评定范围和底片质量要求

A.5.1 底片评定范围

底片评定范围不仅包括被检管子-管板角焊缝，还包括相邻管子-管板角焊缝的部分成像区。

A.5.2 底片质量

A.5.2.1 底片上，标记影象应显示完整、位置正确。

A.5.2.2 底片评定范围内的黑度应符合下列规定：

A 级： $\geq 1.5 \sim 4.5$ (γ 射线)； $\geq 1.2 \sim 4.5$ (X 射线)；

AB 级： $\geq 1.5 \sim 4.5$ (X 射线)；

B 级： $\geq 1.8 \sim 4.5$ (X 射线)。

A.5.2.3 底片上不应有明显边蚀散射现象。

A.5.2.4 底片上焊缝影像的变形程度应不影响缺陷的识别。

A.6 缺陷评定与焊缝质量验收

A.6.1 缺陷类型

管子-管板角焊缝中的缺陷按性质可分为裂纹、未熔合、条形气孔、虫形气孔、局部密集气孔、球形气孔、夹渣、夹钨和氧化物夹杂，以及根部咬边。

A.6.2 密封焊角焊缝的缺陷评定与质量验收

NB/T 47013.2—2015

A.6.2.1 在任何情况下,不允许存在以下缺陷:

裂纹;未熔合;条形气孔;虫形气孔;局部密集气孔。

A.6.2.2 球形气孔、夹渣、夹钨和氧化物夹杂不应超过表 A.4 的规定。

A.6.2.3 根部咬边应在记录和报告上注明,其验收标准由合同双方商定。

A.6.3 强度焊角焊缝的缺陷评定与质量验收由合同双方商定。

表 A.4 气孔、夹渣和氧化物夹杂最大允许尺寸、数量和间距

管径 $\leq 20\text{mm}$			管径 $> 20\text{mm}$		
缺陷长径 d_p	数量	间距	缺陷长径 d_p	数量	间距
$\leq 0.5t^a$, 最大 1mm	3	$\geq 2d_p^b$	$\leq 0.5t^a$, 最大 1mm	3	$\geq 2d_p^b$
				5	$\geq 5d_p^b$
^a t = 管壁厚度; ^b d_p = 缺陷长径。					

A.7 检测记录和报告

检测记录和报告除满足第 8 章的要求外,还应包括以下内容:

- 每一被检焊缝的识别标记(行号、列号、底片标识);
- 滤光板的型号、数量和厚度;
- 补偿块(如需要)。

附录 B
(规范性附录)
工业射线胶片系统的特征指标

工业射线胶片系统的主要特性指标见表 B.1。

表 B.1 胶片系统的主要特性指标

胶片系统类别	梯度最小值 (G_{\min})		颗粒度最大值 (σ_D) _{max}	(梯度/颗粒度) 最小值 (G/σ_D) _{min}
	$D=2.0$	$D=4.0$	$D=2.0$	$D=2.0$
C1	4.5	7.5	0.018	300
C2	4.3	7.4	0.020	230
C3	4.1	6.8	0.023	180
C4	4.1	6.8	0.028	150
C5	3.8	6.4	0.032	120
C6	3.5	5.0	0.039	100

注：表中的黑度 D 均指不包括灰雾度的净黑度。

附录 C

(资料性附录)

黑度计(光学密度计)定期核查方法

C.1 黑度计核查的一般规定

黑度计可按照生产厂推荐的方法或按 C.2 规定的方法核查。

C.2 黑度计校验步骤

C.2.1 接通黑度计外电源和测量开关,预热 10min 左右。

C.2.2 用标准密度片的零黑度点(区)调整黑度计零点,调整后顺次测量黑度片上不同黑度的各点的黑度,记录测量值。

C.2.3 按 C.2.2 的规定反复测量 3 次。

C.2.4 计算出各点测量值的平均值,以平均值与黑度片该点的黑度值之差作为黑度计的测量误差。

C.2.5 对黑度不大于 4.5 的各点的测量误差均应不超过 ± 0.05 ,否则黑度计应重新调整、修理或报废。

附录 D
(资料性附录)
暗室安全照射时间确定

D.1 范围

本附录适用于工业射线检测胶片暗室安全照射时间的确定。

D.2 定义

D.2.1 可检测黑度变化

能够用对比法目视检测或通过黑度计测量的底片黑度的微小差别。

D.2.2 曝光前照射试验

胶片在接受射线曝光前进行的安全灯照射试验。由此确定的在试验片条上没有检测到黑度变化的最长安全灯照射时间,即为曝光前安全照射时间 t_1 。

D.2.3 曝光后照射试验

胶片在接受射线曝光后,在显影过程开始之前保持干燥状态下进行的安全灯照射试验,由此确定的在试验片条上没有检测到黑度变化的最长安全灯照射时间,即为曝光后安全照射时间 t_2 。

D.2.4 潮湿胶片的曝光后照射试验

胶片自显影过程开始至显影结束(或定影过程开始),在潮湿状态下进行的安全灯照射试验,由此确定的在试验片条上没有检测到黑度变化的最长安全灯照射时间,即为潮湿胶片曝光后安全照射时间 t_3 。

D.2.5 暗室安全照射时间

通过试验得到的能够确保安全灯照射对底片黑度不产生影响的时间 t ,为 t_1 、 t_2 、 t_3 中最小值的一半。

D.3 试验器材

D.3.1 阶梯试块

为了获得系列阶梯黑度底片,应使用适当的金属材料制作阶梯试块。

采用适当的射线透过阶梯试块对胶片进行曝光,然后按照产品检测时使用的暗室处理参数进行处理,获得与标准适用黑度范围大致对应的阶梯黑度范围。

D.3.2 遮光卡

遮光卡用适当的不透光材料(如黑纸)制作,用于控制试验用胶片的受照射面积。

D.3.3 计时器

计时器的计时范围应在 8min 以上,计时分度值不大于 1s,但计时器发出的光不得照射到试验胶片上。

D.4 安全灯照射试验

安全灯照射试验一般采用安全灯亮度最高一档进行,同时应按照实际工作情况选择胶片与安全灯的距离和角度等试验参数,相关数据应在试验报告中记录说明。

D.4.1 曝光前照射试验程序

NB/T 47013.2—2015

- D.4.1.1** 把胶片做成条状，长度略长于阶梯试块，其宽度不小于40mm。
- D.4.1.2** 把第一个试验片条用遮光卡沿纵向遮住一半，另一半放在安全灯下依据经验确定的最短时间照射。
- D.4.1.3** 其余片条按D.4.1.2的方法逐次倍增时间在安全灯下进行照射。
- D.4.1.4** 将经安全灯照射后的片条用阶梯试块进行射线曝光。
- D.4.1.5** 阶梯试块射线曝光后的片条不能再接受任何安全灯照射，2h内把所有片条一起按照产品检测时使用的暗室处理参数在全暗的条件下进行处理。
- D.4.1.6** 如果最长的安全灯照射时间不能使片条上任何一级产生可检测到黑度的变化，可再次进行试验，起始时间为上次最长的安全灯照射时间，重复D.4.1.1~D.4.1.5的步骤。
- D.4.2 曝光后照射试验程序**
- D.4.2.1** 把胶片做成条状，长度略长于阶梯试块，其宽度不小于40mm。
- D.4.2.2** 把多个片条用阶梯试块进行射线曝光，射线曝光前的片条不能接受任何安全灯照射。
- D.4.2.3** 阶梯试块射线曝光后，用遮光卡沿纵向遮住试验片条的一半，另一半放在安全灯下依据实际经验确定的最短时间照射。
- D.4.2.4** 其余片条也按D.4.2.3的方法逐次倍增时间在安全灯下进行照射。
- D.4.2.5** 完成安全灯照射后，保持暗室全暗状态，2h内把所有片条一起按照产品检测时使用的暗室处理参数在全暗的条件下进行处理。
- D.4.2.6** 如果最长的安全灯照射时间不能使片条上任何一级产生可检测到黑度的变化，可再次进行试验，起始时间为上次最长的安全灯照射时间，重复D.4.2.1~D.4.2.5的步骤。
- D.4.3 潮湿胶片的曝光后照射试验程序**
- D.4.3.1** 首先按D.4.2.1和D.4.2.2进行试验。
- D.4.3.2** 阶梯试块经射线曝光后，在显影过程开始前，片条不能接受任何的安全灯照射。
- D.4.3.3** 第一个片条在全暗条件下进行暗室处理；第二个片条在显影进行到总显影时间的50%时开始使用安全灯；第三个片条在显影一开始就使用安全灯。
- D.4.3.4** 如果第二个片条阶梯的任何一级黑度有可检测到黑度的变化，则需要分别按照显影进行到总显影时间的90%、80%、70%和60%时使用安全灯的试验。
- D.5 试验数据评定**
- D.5.1 测量时机**
- 经暗室处理的试验片条应在干燥后进行黑度测量。
- D.5.2 黑度计测量及比较**
- 黑度测量应与实际生产情况下底片测量的方法一致。用黑度计逐条测量试验片条的每一级，记录经安全灯照射和未经安全灯照射的黑度，并进行比较，找出可检测到黑度变化的一级。一般情况下，黑度变化超过 ± 0.05 即认为是可检测到黑度的变化。
- D.5.3 目视测量及比较**
- 目视观察条件应与实际生产情况下底片观察条件一致。观察经安全灯照射和未经安全灯照射的黑度，记录并进行比较，找出接受安全灯照射时间最长而又没有可检测到黑度变化的片条。
- D.6 暗室安全照射时间的确定**
- D.6.1** 以试验得到的 t_1 、 t_2 和 t_3 之中最小值的一半作为胶片在暗室处理过程允许的安全灯照射时间，

即暗室安全照射时间。

D.6.2 如果试验测定的安全照射时间不足以完成整个暗室处理，应考虑更换安全灯，并重新通过试验确定暗室安全照射时间。

D.6.3 实际生产过程中，胶片暗室处理应在试验确定的安全照射时间、安全距离等参数下进行。

D.7 试验报告

报告应至少包括以下内容：

- a) 安全灯型号和相关参数，例如电压、灯泡功率、滤波片名称、尺寸；
- b) 安全灯与胶片之间的相对位置和距离，包括曝光前操作、曝光后操作和显影操作时的距离；
- c) 胶片（牌号及其分类等级）及暗室处理参数；
- d) 试验得到的 t_1 、 t_2 、 t_3 和暗室安全照射时间 t ；
- e) 试验过程必要的描述和说明。



附录 E
 (资料性附录)
 典型透照方式示意图

E.1 对接焊缝典型透照方式

图 E.1 ~ E.8 给出了常用的对接焊缝典型透照方式示意图, 可供透照布置时参考。图中 d 表示射线源有效焦点尺寸, F 表示焦距, b 表示工件至胶片距离, f 表示射线源至工件距离, T 表示公称厚度, D_0 表示管子外径。

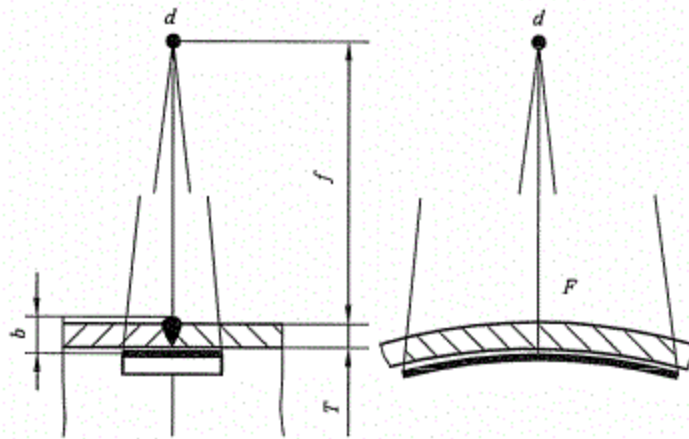


图 E.1 纵、环向焊接接头源在外单壁透照方式

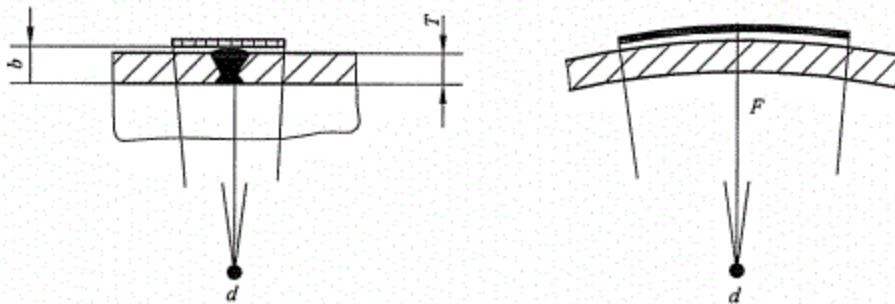


图 E.2 纵、环向焊接接头源在内单壁透照方式

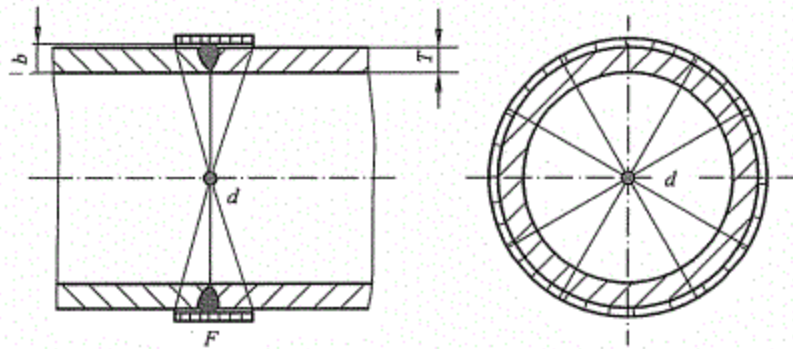


图 E.3 环向焊接接头源在中心周向透照方式

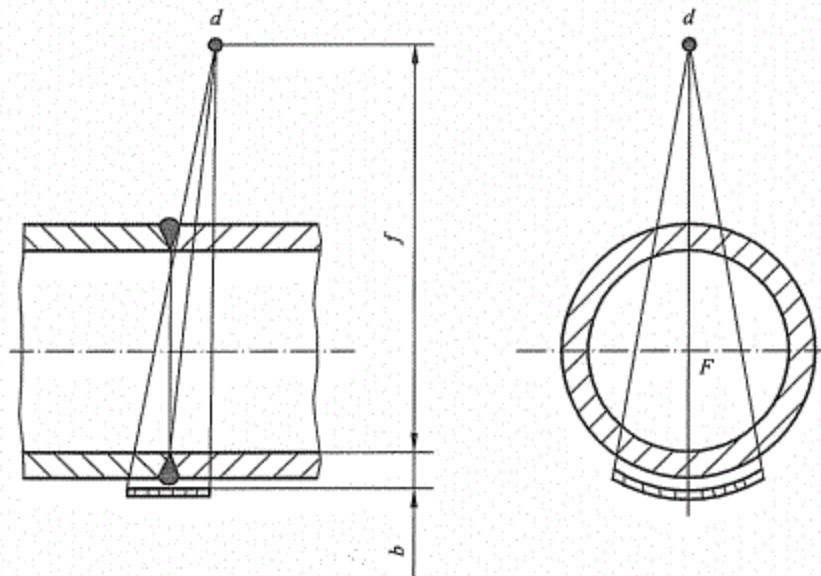


图 E.4 环向焊接接头源在外双壁单影透照方式 (1)

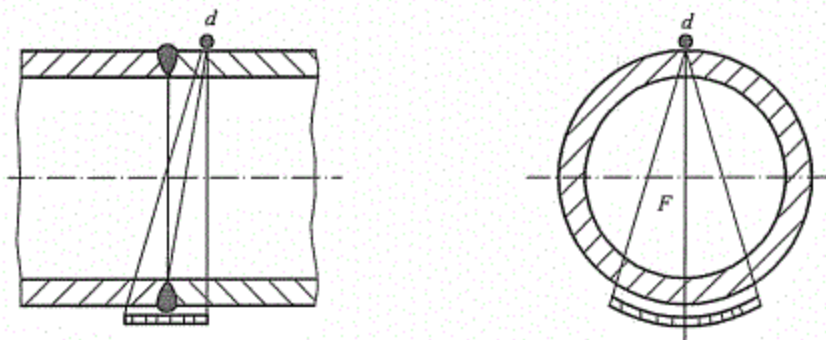


图 E.5 环向焊接接头源在外双壁单影透照方式 (2)

NB/T 47013.2—2015

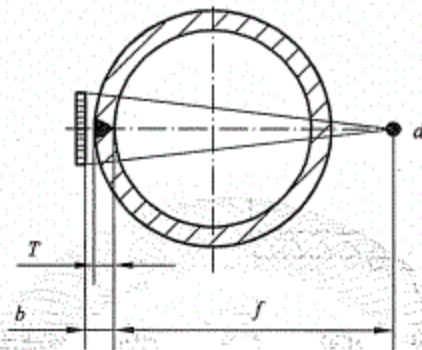


图 E.6 纵向焊接接头源在外双壁单影透照方式

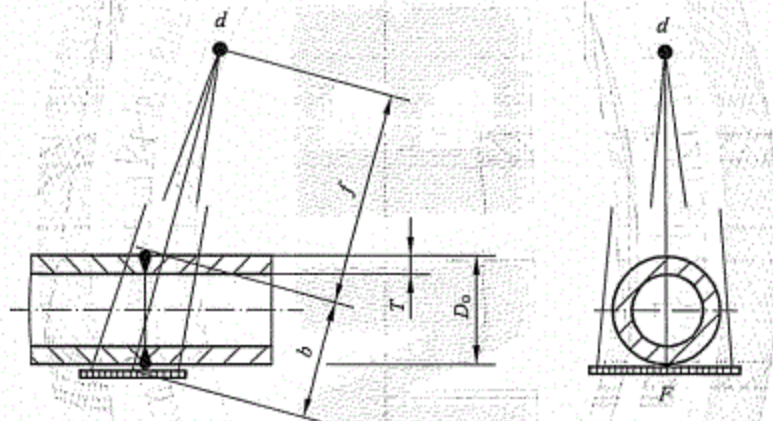


图 E.7 小径管环向焊接接头倾斜透照方式

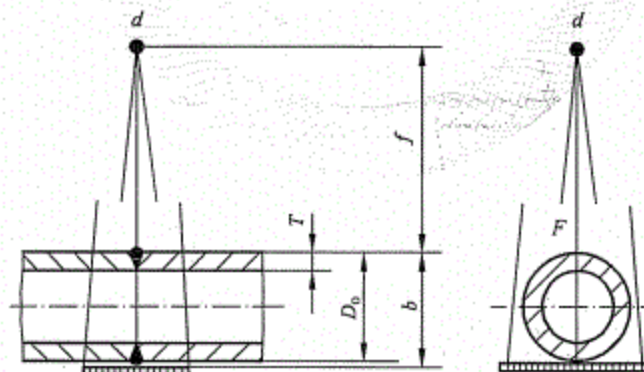


图 E.8 小径管环向焊接接头垂直透照方式

E.2 管座角焊缝典型透照方式

图 E.9~E.14 给出了常用的管座角焊缝典型透照方式示意图。图中, 1 表示射线源焦点, 2 表示胶片, b 表示工件至胶片距离。

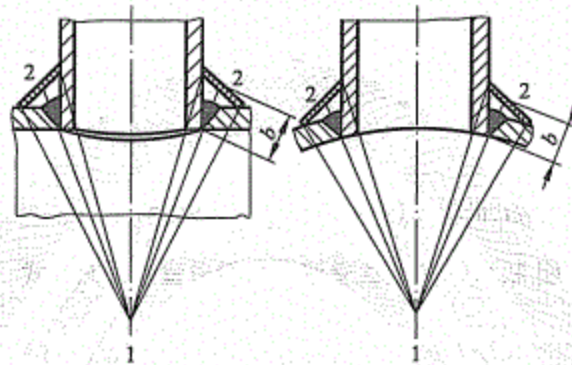


图 E.9 插入式管座角焊缝单壁中心内透照方式

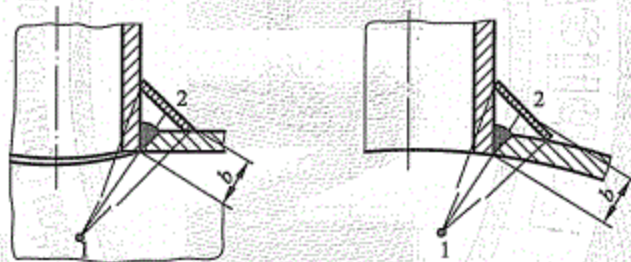
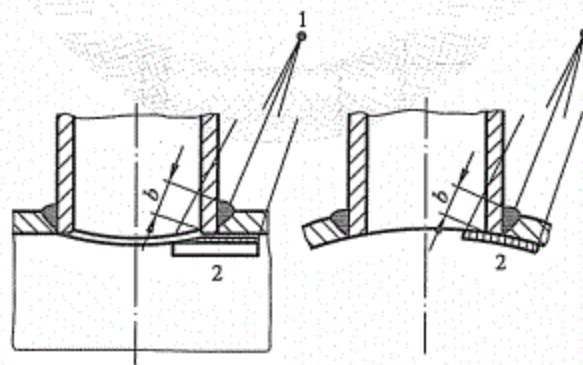


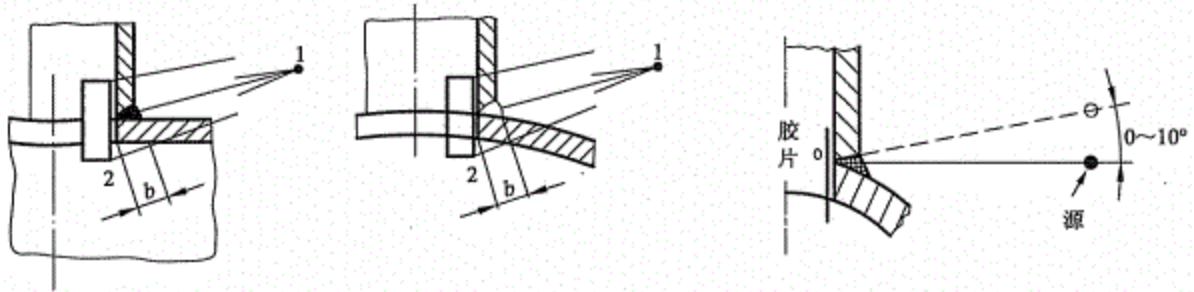
图 E.10 插入式管座角焊缝单壁偏心内透照方式



注: 射线源放在与支管母线呈 $20^{\circ} \sim 30^{\circ}$ 角的轴线上。

图 E.11 插入式管座角焊缝单壁外透照方式

NB/T 47013.2—2015



注：射线源应放在管外侧焊缝坡口的轴线上，偏差在 $0 \sim +10^\circ$ 以内。

图 E.12 安放式管座角焊缝单壁外透照方式

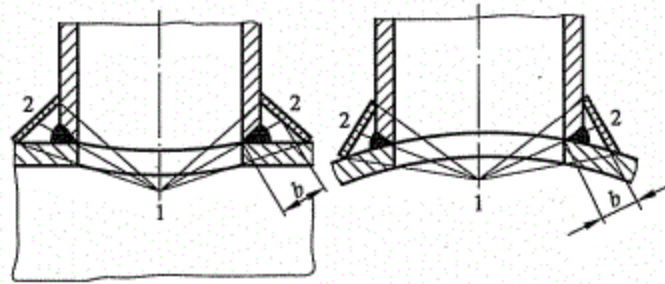


图 E.13 安放式管座角焊缝单壁中心透照方式

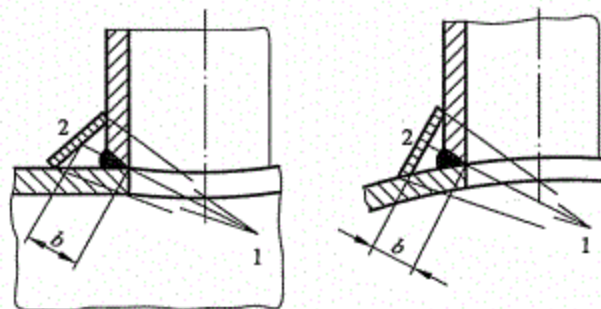


图 E.14 安放式管座角焊缝单壁偏心透照方式

附录 F

(资料性附录)

环向对接焊缝透照次数确定方法

F.1 透照次数曲线图

对外径 $D_o > 100\text{mm}$ 的环向焊接接头进行 100% 检测, 所需的最少透照次数与透照方式和透照厚度比有关, 这一数值可从图 F.1~F.6 中直接查出:

- 图 F.1 为源在外单壁透照环向焊接接头, 透照厚度比 $K=1.06$ 的透照次数曲线图;
- 图 F.2 为用其他方式 (偏心内透法和双壁单影法) 透照环向焊接接头, 透照厚度比 $K=1.06$ 的透照次数曲线图;
- 图 F.3 为源在外单壁透照环向焊接接头, 透照厚度比 $K=1.1$ 的透照次数曲线图;
- 图 F.4 为用其他方式 (偏心内透法和双壁单影法) 透照环向焊接接头, 透照厚度比 $K=1.1$ 的透照次数曲线图;
- 图 F.5 为源在外单壁透照环向焊接接头, 透照厚度比 $K=1.2$ 的透照次数曲线图;
- 图 F.6 为用其他方式 (偏心内透法和双壁单影法) 透照环向焊接接头, 透照厚度比 $K=1.2$ 的透照次数曲线图。

F.2 由图确定透照次数的方法

从图中确定透照次数的步骤是: 计算出 T/D_o 、 D_o/f , 在横坐标上找到 T/D_o 值对应的点, 过此点画一垂直于横坐标的直线; 在纵坐标上找到 D_o/f 对应的点, 过此点画一垂直于纵坐标的直线; 从两直线交点所在的区域确定所需的透照次数; 当交点在两区域的分界线上时, 应取较大数值作为所需的最少透照次数。

F.3 射线源在内偏心透照 ($F < D_o/2$) 最少透照次数 N 计算公式

$$N = \frac{180^\circ}{\alpha}$$

$$\alpha = \eta - \theta$$

$$\eta = \sin^{-1} \left(\frac{D_i}{D_i - 2f} \sin \theta \right) \dots\dots\dots (F.1)$$

$$\theta = \cos^{-1} \left[\frac{1 - (K^2 - 1) T / D_i}{K} \right]$$

当 $D \gg T$ 时, 可简略计算 $\theta \approx \cos^{-1} K^{-1}$ 。

式中:

D_i ——内径;

α ——最大一次透照长度对应的半圆心角;

NB/T 47013.2—2015

θ ——影像最大失真角；
 η ——有效半辐射角。

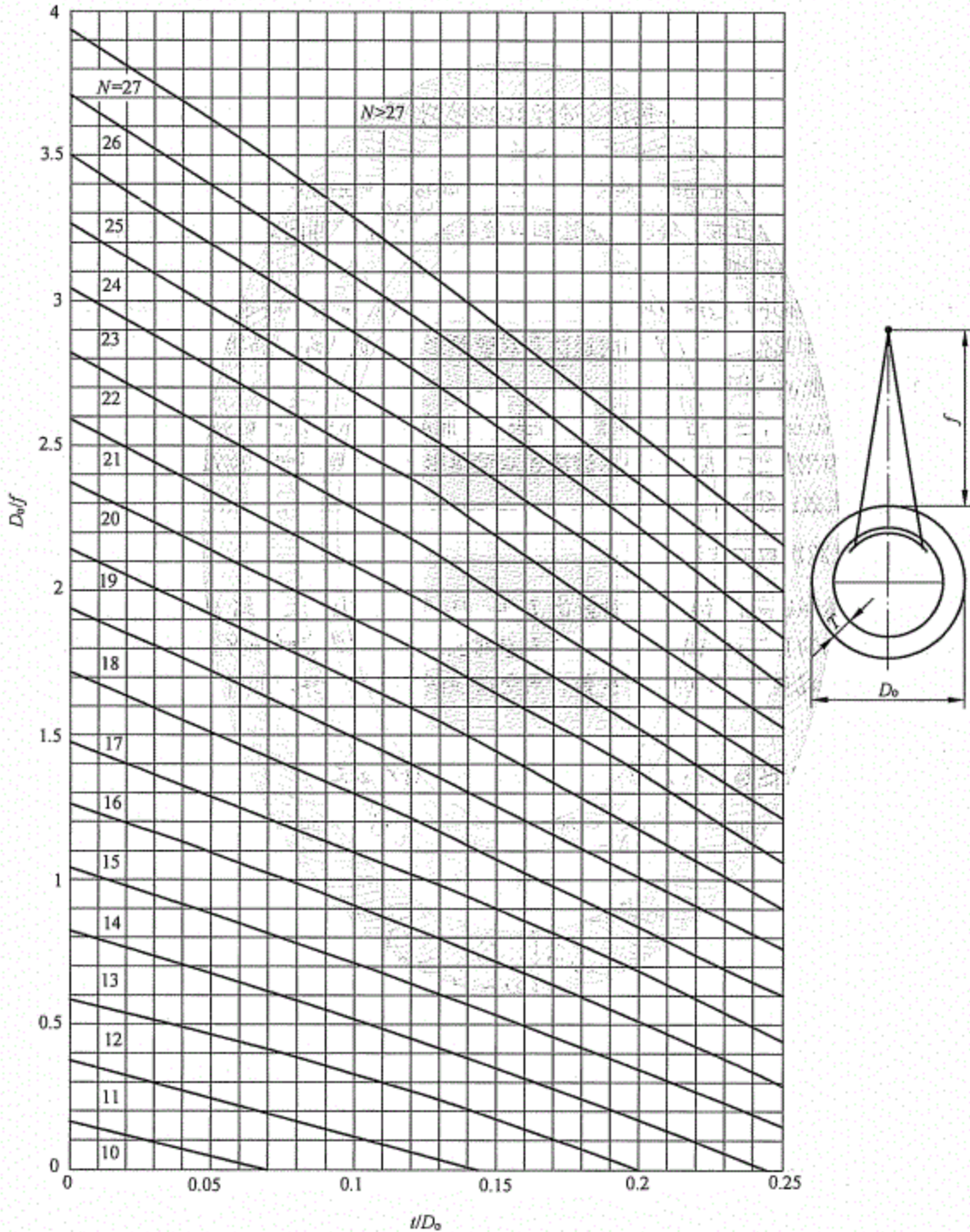


图 F.1 源在外单壁透照环向焊接接头，透照厚度比 $K=1.06$ 时的透照次数图

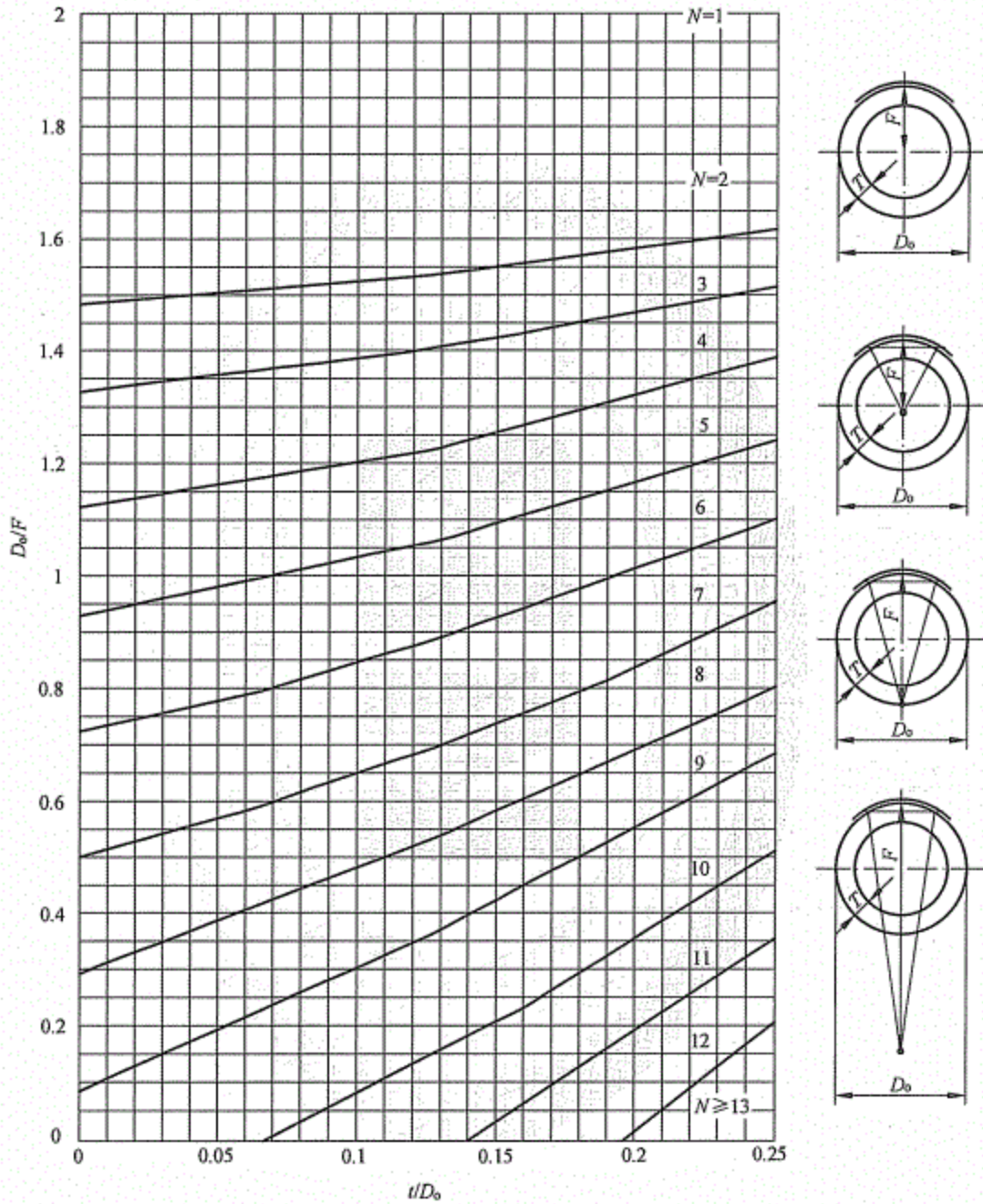


图 F.2 其他方式透照环向焊接接头，透照厚度比 $K=1.06$ 时的透照次数

NB/T 47013.2—2015

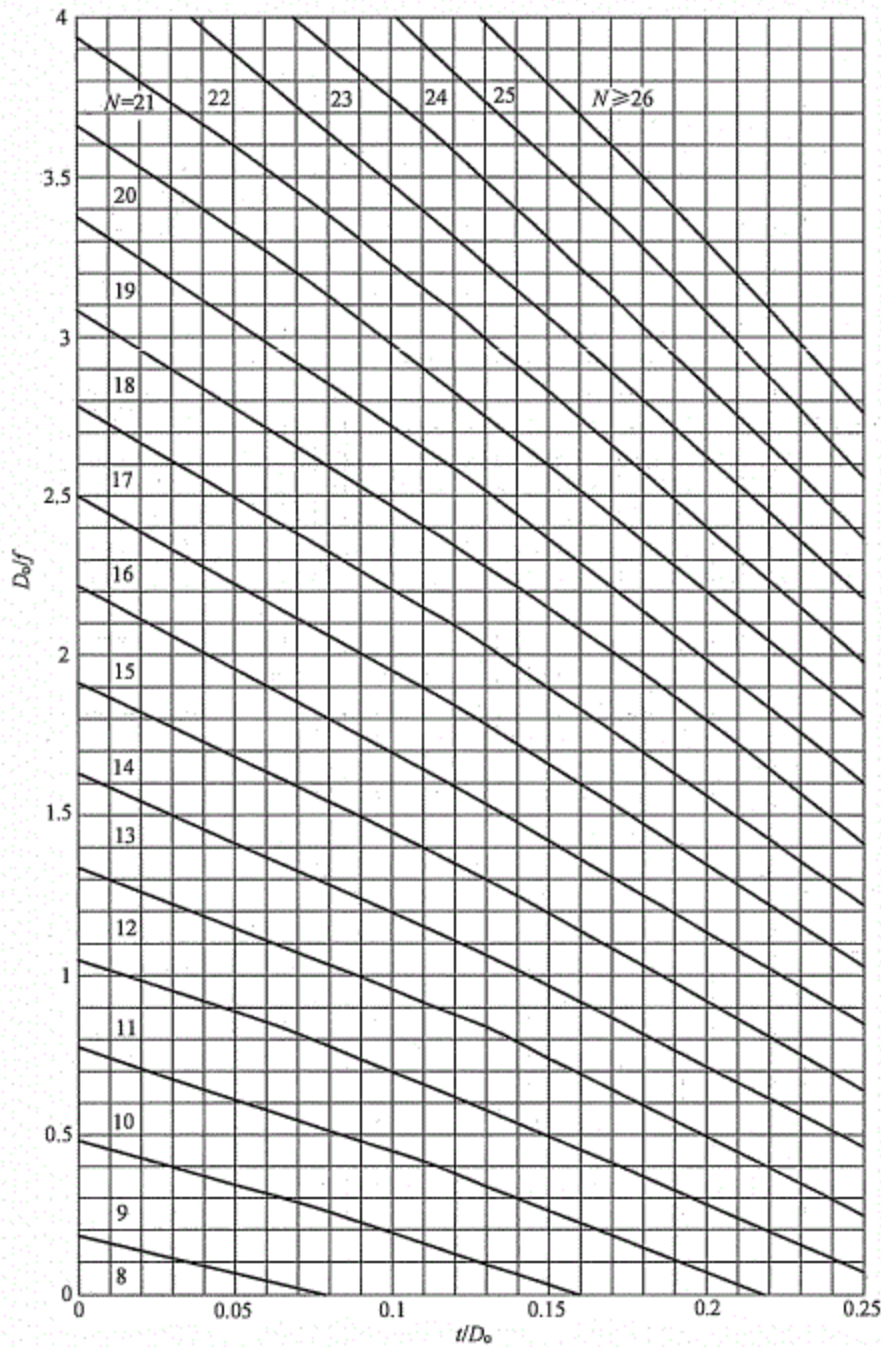


图 F.3 源在外单壁透照环向焊接接头，透照厚度比 $K=1.1$ 时的透照次数

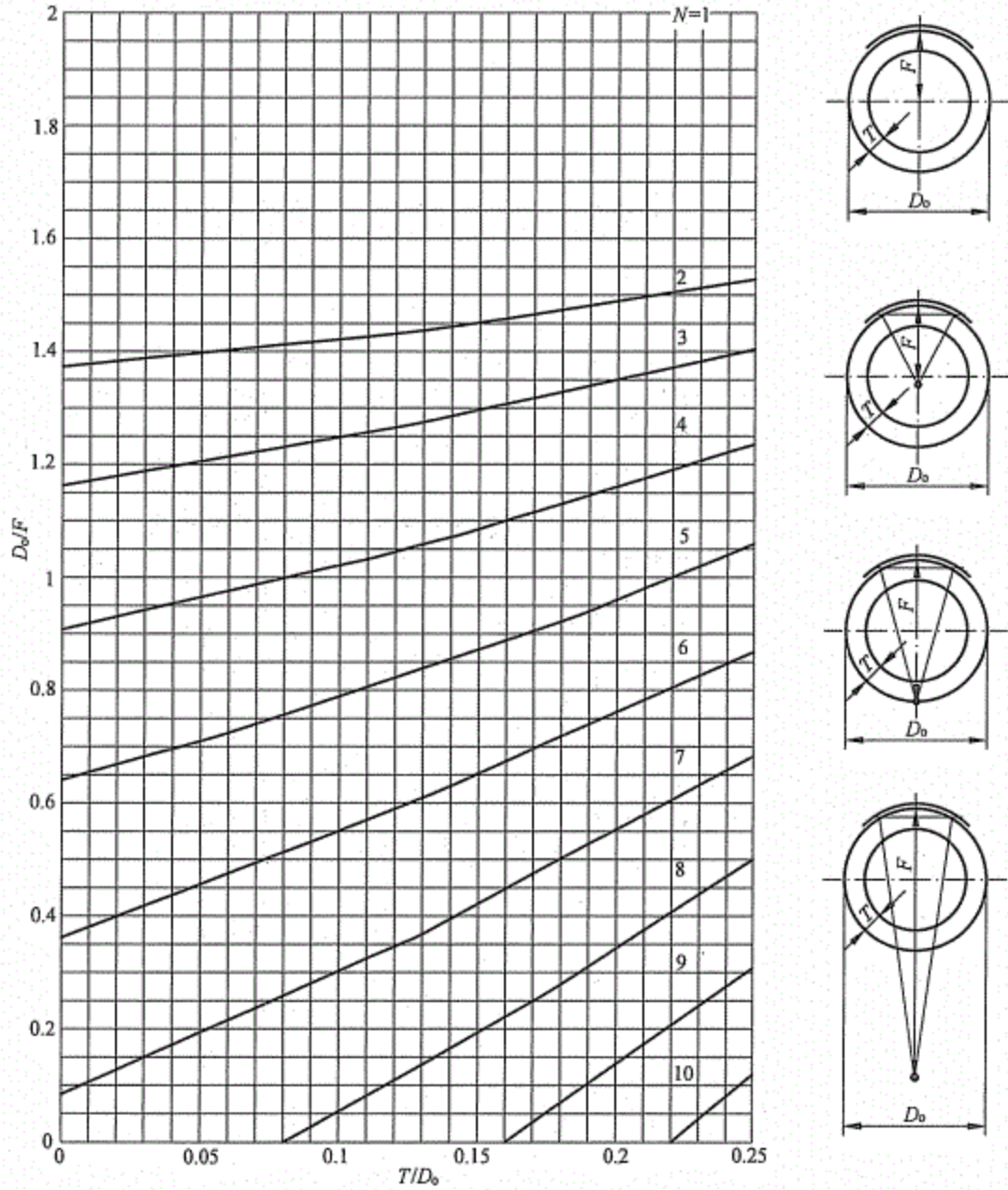


图 F.4 其他方式透照环向焊接接头，透照厚度比 $K=1.1$ 时的透照次数

NB/T 47013.2—2015

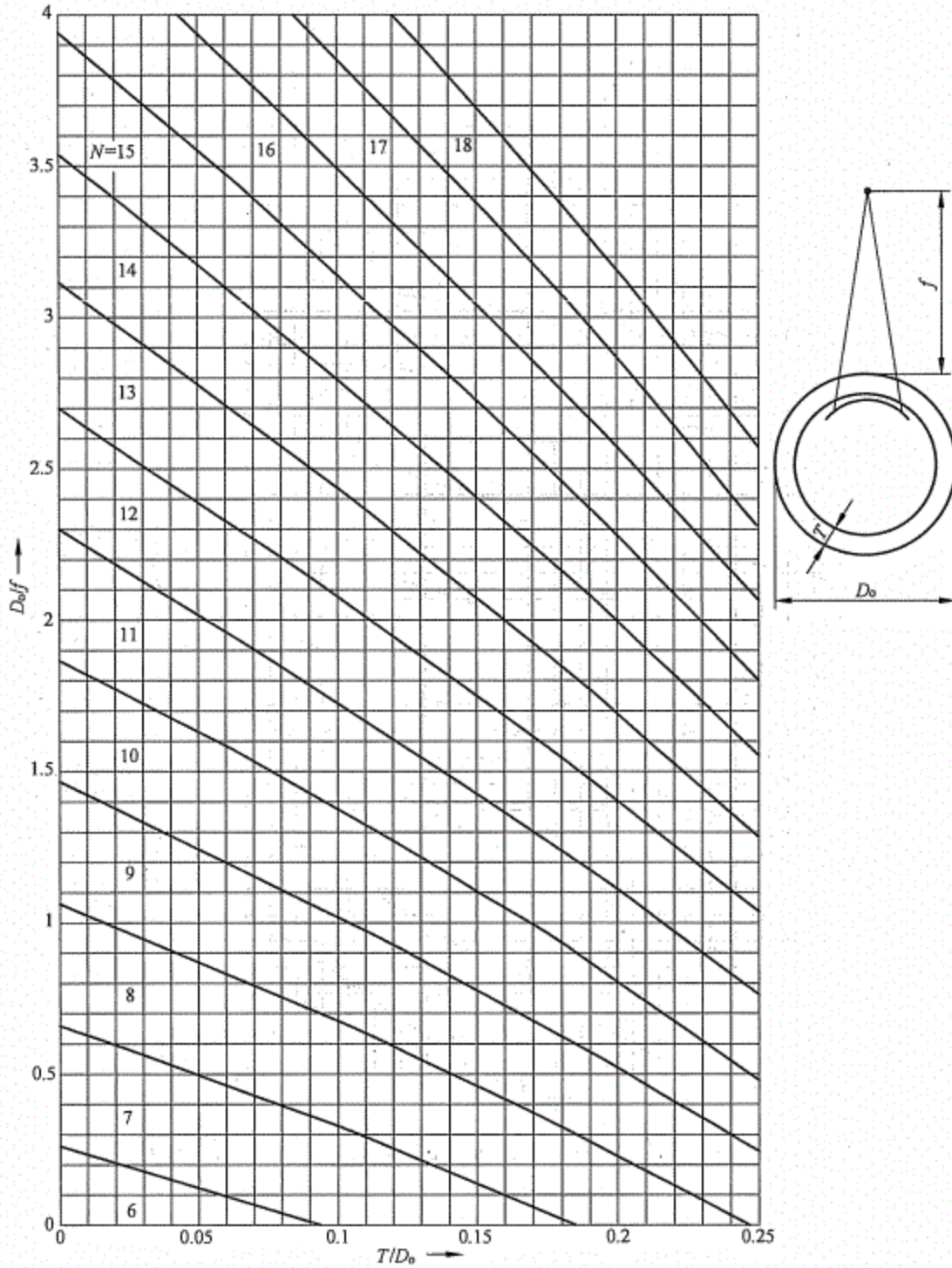


图 F.5 源在外单壁透照环向焊接接头，透照厚度比 $K=1.2$ 时的透照次数

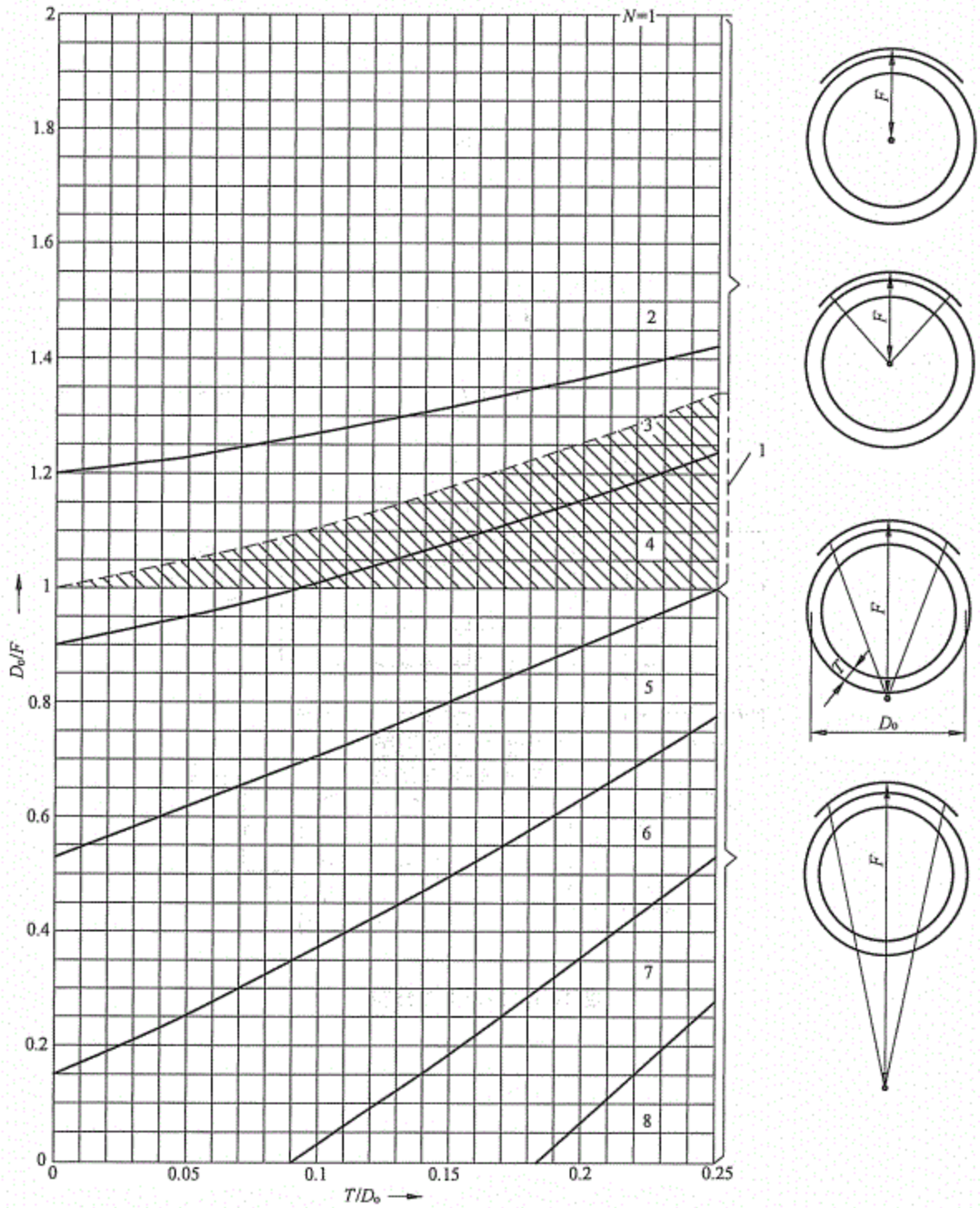


图 F.6 其他方式透照环向焊接接头，透照厚度比 $K=1.2$ 时的透照次数

附录 G
(规范性附录)
焦点尺寸计算方法

射线源焦点形状按图 G.1 所示划分为正方形、长方形、圆形、椭圆形四类，其有效焦点尺寸 d 分别按式 (G.1) ~ (G.3) 计算。

正方形焦点：

$$d = a \quad \dots\dots\dots (G.1)$$

长方形、椭圆形焦点：

$$d = (a+b) / 2 \quad \dots\dots\dots (G.2)$$

圆形焦点：

$$d = d \quad \dots\dots\dots (G.3)$$

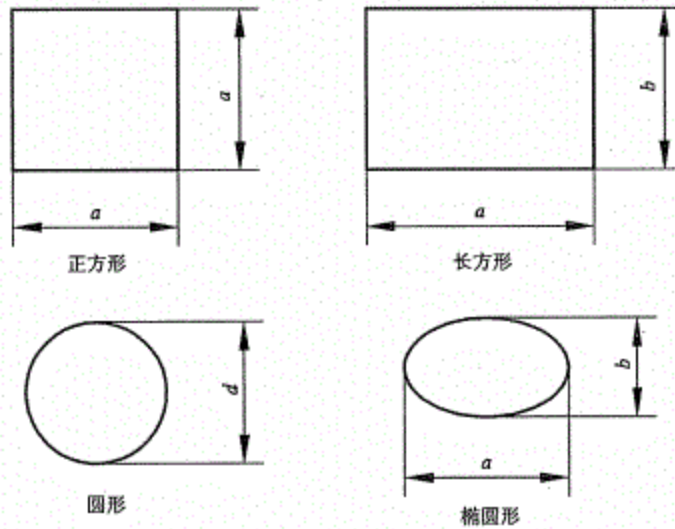


图 G.1 焦点形状分类

附录 H

(规范性附录)

几何不清晰度 (U_g) 计算方法

几何不清晰度 (U_g) 计算方法如下:

$$U_g = (d \times b) / f$$

或 $U_g = (d \times b) / (F - b)$

附录 I
(资料性附录)
滤光板

I.1 一般要求

I.1.1 推荐在 γ 射线检测时使用滤光板。

I.1.2 滤光板由一层铅板组成，放置于被检工件和装有胶片和增感屏的暗盒之间。

I.1.3 滤光板的厚度分别为 0.5mm、1mm、1.5mm 和 2mm。

I.1.4 建议在滤光板上的 1 个角钻孔作为标识，以便在其后发生疑问时从底片进行核查。

可在 0.5mm 厚的滤光板上钻 1 个直径为 2mm 的孔；1mm 厚的滤光板上钻 2 个直径为 2mm 的孔；1.5mm 厚的滤光板上钻 1 个直径为 3mm 的孔；2mm 厚的滤光板上钻 2 个直径为 3mm 的孔。

I.2 滤光板厚度选择

滤光板厚度与透照厚度之间的关系见表 I.1。

表 I.1 滤光板的材料和厚度

透照厚度/mm	滤光板厚度(铅)/mm
$T \leq 40$	0.5
$40 < T \leq 60$	1
$60 < T \leq 80$	1.5 或 2 (用于碳素钢或低合金钢)、2 (其他钢)
$T > 80$	2

注：X 射线检测使用滤光板时，可参考表中的厚度或通过试验进行确定。

附录 J
(规范性附录)
定位标记的放置原则

J.1 对接焊缝定位标记的摆放位置

对接焊缝的定位标记的摆放位置应符合图 J.1 ~ J.5 所示的规定。

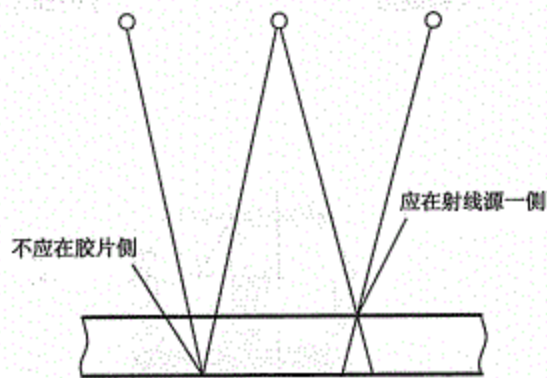


图 J.1 平面工件或纵向焊接接头

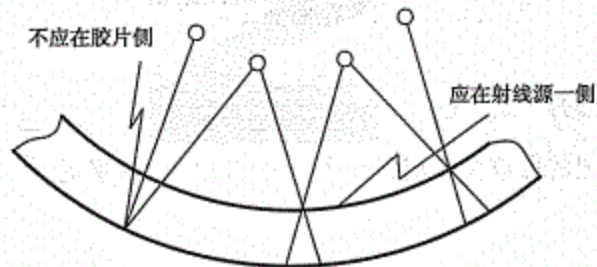


图 J.2 射线源到胶片距离 F 小于曲面工件的曲率半径

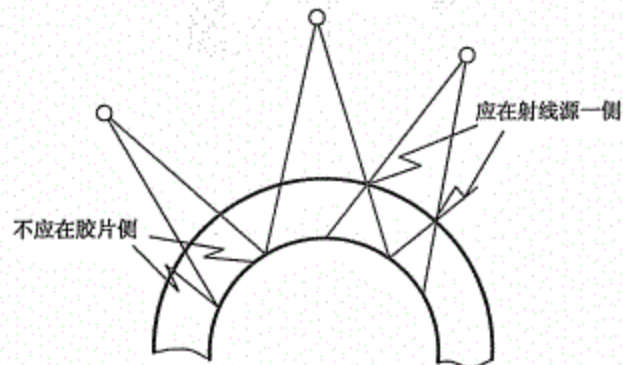


图 J.3 凸面朝向射线源的曲面部件

NB/T 47013.2—2015

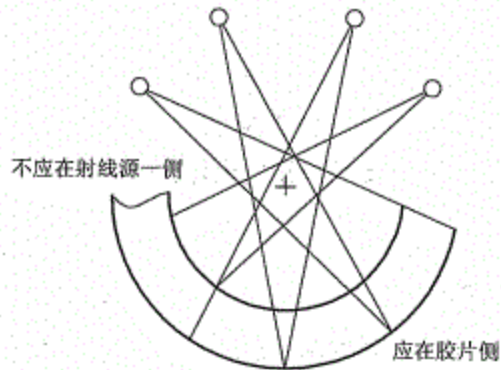


图 J.4 射线源到胶片距离 F 大于曲面工件的曲率半径

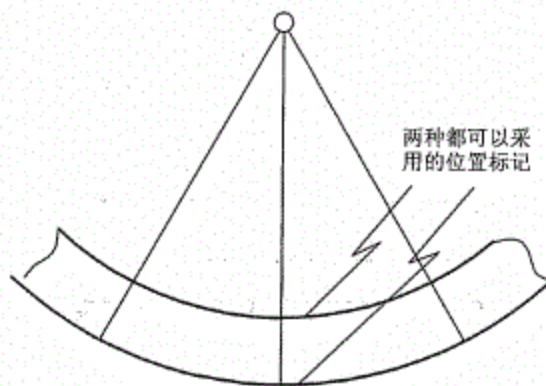


图 J.5 射线源在曲面工件的曲率中心

J.2 管座角焊缝定位标记的摆放位置

管座角焊缝的定位标记的摆放位置应符合图 J.6 ~ J.9 所示的规定。

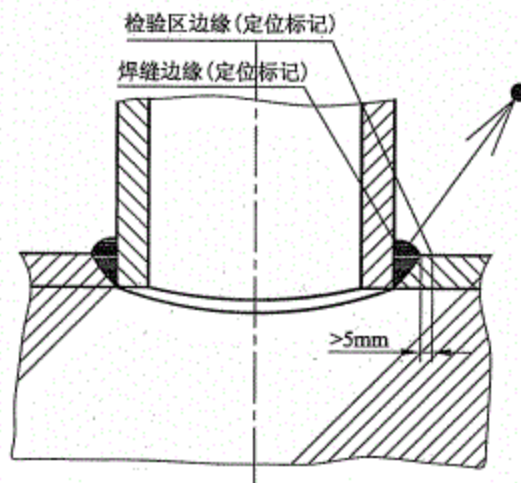


图 J.6 插入式管座角焊缝定位标记放置 (射线源在外)

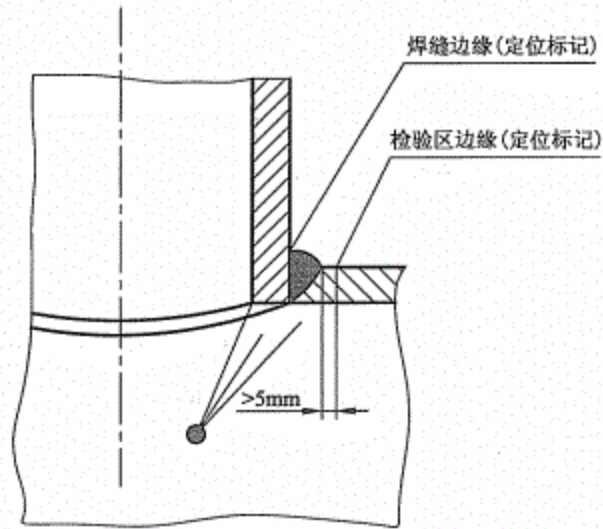


图 J.7 插入式管座角焊缝定位标记放置 (射线源在内)

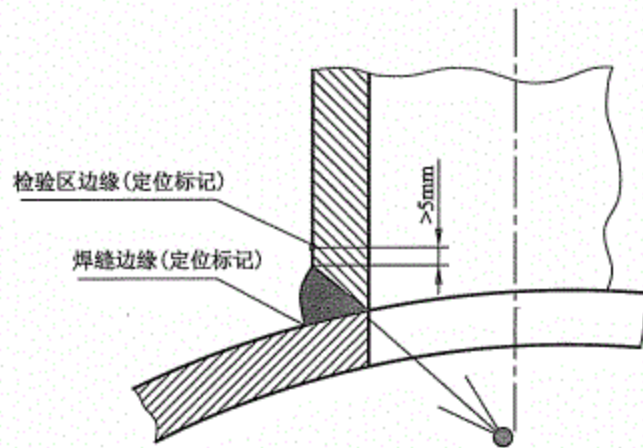


图 J.8 安放式管座角焊缝定位标记放置 (射线源在内)

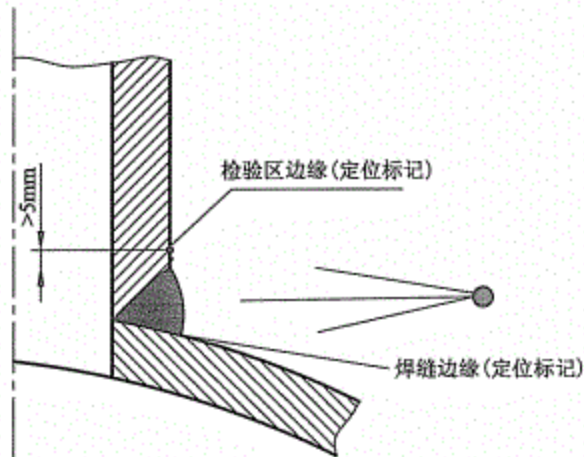


图 J.9 安放式管座角焊缝定位标记放置 (射线源在外)

附录 K

(资料性附录)

底片硫代硫酸盐离子浓度测量方法**K.1 底片硫代硫酸盐离子浓度测量方法**

将未曝光的胶片(或产品底片未曝光的区域)经过与产品底片相同的暗室处理条件处理后,用胶片制造商推荐的专门用于测量底片硫代硫酸盐离子浓度的溶液进行化学浸蚀,侵蚀后所得到的图像,与胶片制造商提供的不同硫代硫酸盐离子浓度的典型图谱进行目视对比,据此评定硫代硫酸盐离子的含量。

K.2 底片硫代硫酸盐离子浓度测量过程

底片硫代硫酸盐离子浓度测量过程按照胶片供应商推荐的技术条件进行。

附录 L
(规范性附录)
对比试块的型式和规格

L.1 对比试块

管焊缝对比试块分为 I 型（小径管环焊缝专用对比试块）和 II 型（通用槽型对比试块）两类。制作对比试块的材料应与被检工件的材料的射线吸收系数相同或相近。

L.2 I 型对比试块的型式、规格和尺寸

I 型对比试块型式、规格和尺寸应符合图 L.1 的规定。

L.3 II 型对比试块的型式、规格和尺寸

II 型对比试块的型式、规格和尺寸应符合图 L.2 和表 L.1 的规定。

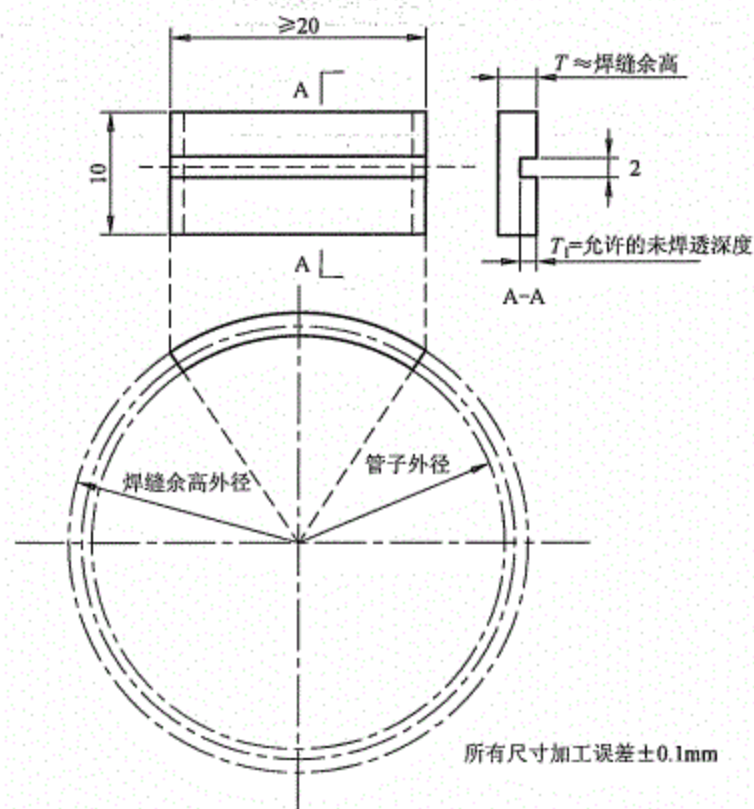


图 L.1 I 型对比试块

NB/T 47013.2—2015

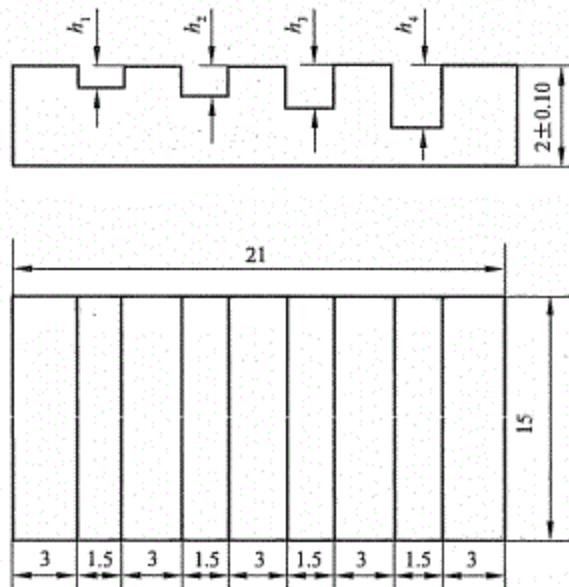


图 L.2 II型对比试块

表 L.1 II型对比试块的尺寸

单位为 mm

h_1	h_2	h_3	h_4	尺寸偏差
0.3	0.5	1.0	1.5	± 0.05



中华人民共和国能源行业标准

NB/T 47013.3—2015

代替 JB/T 4730.3—2005

承压设备无损检测 第 3 部分：超声检测

Nondestructive testing of pressure equipments—
Part 3: Ultrasonic testing

2015-04-02 发布

2015-09-01 实施

国家能源局 发布

目 次

前言	86
1 范围	89
2 规范性引用文件	89
3 术语和定义	89
4 一般要求	90
5 承压设备用原材料或零部件的超声检测方法和质量分级	94
6 承压设备焊接接头超声检测方法和质量分级	114
7 承压设备厚度的超声测量方法	133
8 在用承压设备超声检测方法	137
9 超声检测记录和报告	142
附录 A (规范性附录) 超声检测仪电气性能指标要求	144
附录 B (规范性附录) 超声检测用探头性能指标要求	146
附录 C (规范性附录) 双晶直探头性能要求	147
附录 D (规范性附录) 承压设备用板材超声斜探头检测方法和验收标准	149
附录 E (规范性附录) 承压设备用钢锻件超声斜探头检测方法和质量分级	151
附录 F (规范性附录) 承压设备用奥氏体钢锻件超声斜探头检测方法	153
附录 G (规范性附录) 承压设备堆焊层超声检测方法和质量分级	155
附录 H (规范性附录) 铝和铝合金制及钛承压设备对接接头超声检测方法和质量分级	159
附录 I (资料性附录) 奥氏体不锈钢对接接头超声检测方法和质量分级	162
附录 J (规范性附录) 承压设备曲面纵向对接接头的超声检测方法	167
附录 K (规范性附录) 承压设备曲面环向对接接头的超声检测方法	170
附录 L (规范性附录) 承压设备接管与筒体(或封头)角接头超声检测方法	172
附录 M (规范性附录) T型焊接接头超声检测方法	176
附录 N (规范性附录) 不同类型焊接接头超声检测的具体要求	178
附录 O (规范性附录) CSK-III A 试块	187
附录 P (规范性附录) 声能传输损耗差的测定	188
附录 Q (规范性附录) 回波动态波形模式	191
附录 R (规范性附录) 缺陷测高方法(一)端点衍射波法测定缺陷自身高度	194
附录 S (规范性附录) 缺陷测高方法(二)端部最大回波法测定缺陷自身高度	198
附录 T (规范性附录) 缺陷测高方法(三)-6dB法测定缺陷自身高度	200

前 言

本标准 NB/T 47013《承压设备无损检测》分为以下 13 个部分：

- 第 1 部分：通用要求；
- 第 2 部分：射线检测；
- 第 3 部分：超声检测；
- 第 4 部分：磁粉检测；
- 第 5 部分：渗透检测；
- 第 6 部分：涡流检测；
- 第 7 部分：目视检测；
- 第 8 部分：泄漏检测；
- 第 9 部分：声发射检测；
- 第 10 部分：衍射时差法超声检测；
- 第 11 部分：X 射线数字成像检测；
- 第 12 部分：漏磁检测；
- 第 13 部分：脉冲涡流检测。

本部分为 NB/T 47013 的第 3 部分：超声检测。

本部分按 GB/T 1.1—2009《标准化工作导则 第 1 部分：标准的结构和编写》给出的规则起草。

本部分代替 JB/T 4730.3—2005《承压设备无损检测 第 3 部分：超声检测》，与 JB/T 4730.3—2005 相比，主要技术变化如下：

- 增加了“术语和定义”，包括原 JB/T 4730.1 中的有关超声检测的术语和定义；
- 用 GB/T 27664.1《无损检测 超声检测设备的性能与检验 第 1 部分：仪器》替代了 JB/T 10061《A 型脉冲反射式超声探伤仪通用技术条件》，对超声检测设备性能提出了更科学的要求；
- 增加了超声检测仪和探头的具体性能指标要求；
- 增加了超声检测仪和探头校准、核查、运行核查和检查的要求；
- 增加了“安全要求”，对人员在超声检测过程的安全提出了要求；
- 增加了工艺文件的要求，并列出了制定工艺规程的相关因素；
- 重新对本部分所用试块的类型（标准试块和对比试块）进行了划分，主要按国内相关通用标准的规定进行划分，而不是在本部分自行划定标准试块和对比试块的类型；
- 调整了“承压设备用原材料或零部件的超声检测方法和质量分级”内容的顺序，按板材、复合板、碳钢和低合金钢锻件、钢螺栓坯件、奥氏体钢锻件、无缝钢管等进行编写；
- 合并了碳素钢和低合金钢钢板、铝及铝合金板材、钛及钛合金板材及镍及镍合金板材以及奥氏体不锈钢及双相不锈钢钢板等超声检测方法和质量分级。重新设计了对比试块。检测灵敏度主要以对比试块平底孔距离波幅曲线来确定。修改了质量等级要求，各个级别的合格指标均有所严格，JB/T 4730.3—2005 的板材检测质量等级要求偏低，已难以控制板材质

- 量要求，且和 ISO、欧盟 EN 等标准相关质量要求的具体指标有较大差距，故参考欧盟 EN 等标准对质量分级进行了修订；
- 整合了 2005 版中“承压设备对接接头超声检测和质量分级”和“承压设备管子、压力管道环向对接接头超声检测和质量分级”两章内容。按焊接接头类型、工件厚度及检测面曲率大小等内容进行分类；
 - 对承压设备焊接接头工件厚度的适用范围从 8mm~400mm 扩大到了 6mm~500mm；
 - 重新设计了 CSK-IIA 和 CSK-IVA 试块上人工反射体的位置和数量。这样既保证检测区域覆盖，又适用于直探头基准灵敏度的调节。新 CSK-IIA 试块适用工件厚度范围为 6mm~200mm，主要参考了欧盟（EN）和日本（JIS）标准；新 CSK-IVA 试块适用工件厚度范围为大于 200mm~500mm，主要在参考美国 ASME 规范的基础上进行了改进，试块人工反射体直径统一为 $\phi 6\text{mm}$ ；
 - 细化了不同类型焊接接头超声检测要求。涉及内容包括平板对接接头、T 型焊接接头、插入式接管角接头、L 型焊接接头、安放式接管与筒体（或封头）角接头、十字焊接接头、嵌入式接管与筒体（或封头）对接接头等；
 - 重新设计了 GS 试块进行。增加了圆弧反射面等。主要利于弧面探头的时基线调整；
 - 对焊接接头质量等级中 I 区非裂纹类缺陷的长度给出了限制；
 - 调整了涉及焊接接头超声检测的整体编制结构。把接管与筒体（封头）角接头超声检测方法、T 型焊接接头超声检测方法、堆焊层超声检测方法和质量分级等放入了附录；
 - 根据实际检验检测需要，增加了“承压设备厚度超声测量方法”，包括不锈钢堆焊层厚度的测量方法；
 - 对在用承压设备进行超声检测时，增加了根据使用过程中可能造成主体材料、零部件或焊接接头的失效模式，或者风险评估（RBI）的分析结果等选择超声检测技术、检测部位和检测比例。

本部分由全国锅炉压力容器标准化技术委员会（SAC/TC 262）提出并归口。

本部分起草单位：合肥通用机械研究院、中国特种设备检测研究院、上海电气核电设备有限公司、中国第一重型机械集团大连加氢反应器制造有限公司、江苏省特种设备安全监督检验研究院、兰州兰石重型装备股份有限公司。

本部分主要起草人：阎长周、郑晖、许遵言、周凤革、周裕峰、陶元宏、郑凯、谷杰、张保中、潘强华。

本部分所代替标准的历次版本发布情况为：

- JB 4730—1994、JB/T 4730.3—2005。

承压设备无损检测

第 3 部分：超声检测

1 范围

- 1.1 NB/T 47013 的本部分规定了承压设备采用 A 型脉冲反射式超声检测仪检测工件缺陷的超声检测方法和质量分级要求。
- 1.2 本部分适用于金属材料制承压设备用原材料或零部件和焊接接头的超声检测，也适用于金属材料制在用承压设备的超声检测。
- 1.3 本部分规定了承压设备厚度的超声测量方法。
- 1.4 与承压设备有关的支承件和结构件的超声检测，也可参照本部分使用。

2 规范性引用文件

下列文件对于本文件的应用是必不可少的。凡是注日期的引用文件，仅注日期的版本适用于本文件。凡是不注日期的引用文件，其最新版本（包括所有的修改单）适用于本文件。

GB/T 11259	无损检测	超声检测用钢参考试块的制作与检验方法
GB/T 12604.1	无损检测	术语 超声检测
GB/T 27664.1	无损检测	超声检测设备的性能与检验 第 1 部分：仪器
GB/T 27664.2	无损检测	超声检测设备的性能与检验 第 2 部分：探头
JB/T 8428	无损检测	超声试块通用规范
JB/T 9214	无损检测	A 型脉冲反射式超声检测系统工作性能测试方法
JB/T 10062		超声探伤用探头性能测试方法
NB/T 47013.1	承压设备无损检测	第 1 部分：通用要求

3 术语和定义

GB/T 12604.1 和 NB/T 47013.1 界定的以及下列术语和定义适用于本部分。

3.1

底波降低量 BG/BF reduction of backwall echo caused by the presence of discontinuities BG/BF

锻件检测时，在靠近缺陷处的完好区域内第一次底面回波波幅 BG 与缺陷区域内的第一次底面回波波幅 BF 的比值，用 dB 值来表示。

3.2

密集区缺陷 grouped discontinuities

锻件检测时，在显示屏扫描线上相当于 50mm 声程范围内同时有 5 个或 5 个以上的缺陷反射信号，或是在 50mm×50mm 的检测面上发现在同一深度范围内有 5 个或 5 个以上的缺陷反射信号，其反射波幅均大于等于某一特定当量平底孔直径的缺陷。

NB/T 47013.3—2015

3.3

基准灵敏度 reference sensitivity

将对比试块人工反射体回波高度或被检工件底面回波高度调整到某一基准时的灵敏度。

3.4

扫查灵敏度 scanning sensitivity

在基准灵敏度基础上,根据表面状况、检测缺陷要求及探头类型等适当提高 dB 数(增益)进行实际检测的灵敏度。

3.5

缺陷自身高度 through thickness dimension of the flaw

缺陷在工件厚度方向上的尺寸。

3.6

回波动态波形 echodynamic patterns

探头移动距离与相应缺陷反射体回波波幅变化的包络线。

3.7

工件厚度 t base material nominal thicknesses

工件厚度定义如下:

- a) 对于平板对接接头,焊缝两侧母材厚度相等时,工件厚度 t 为母材公称厚度;焊缝两侧母材厚度不等时,工件厚度 t 为薄侧母材公称厚度;
- b) 对于插入式接管角接接头,工件厚度 t 为筒体或封头公称厚度;安放式接管与筒体(或封头)角接接头,工件厚度 t 为接管公称厚度;
- c) 对于 T 型焊接接头,工件厚度 t 为腹板公称厚度。

4 一般要求

4.1 检测人员

4.1.1 超声检测人员的一般要求应符合 NB/T 47013.1 的有关规定。

4.1.2 超声检测人员应具有一定的金属材料、设备制造安装、焊接及热处理等方面的基本知识,应熟悉被检工件的材质、几何尺寸及透声性等,对检测中出现的问题能作出分析、判断和处理。

4.2 检测设备和器材

4.2.1 仪器和探头产品质量合格证明

超声检测仪器产品质量合格证中至少应给出预热时间、低电压报警或低电压自动关机电压、发射脉冲重复频率、有效输出阻抗、发射脉冲电压、发射脉冲上升时间、发射脉冲宽度(采用方波脉冲作为发射脉冲的)以及接收电路频带等主要性能参数;探头应给出中心频率、带宽、电阻抗或静电容、相对脉冲回波灵敏度以及斜探头声束性能(包括探头前沿距离(入射点)、 K 值(折射角 β)等)等主要参数。

4.2.2 检测仪器、探头和组合性能

4.2.2.1 检测仪器

采用 A 型脉冲反射式超声检测仪,其工作频率按 -3dB 测量应至少包括 $0.5\text{MHz}\sim 10\text{MHz}$ 频率范围,超声仪器各性能的测试条件和指标要求应满足附录 A 的要求并提供证明文件,测试方法按 GB/T 27664.1 的规定。

4.2.2.2 探头

圆形晶片直径一般不应大于 40mm，方形晶片任一边长一般不应大于 40mm，其性能指标应符合附录 B 的要求并提供证明文件，测试方法按 GB/T 27664.2 的规定。

4.2.2.3 仪器和探头的组合性能

4.2.2.3.1 仪器和探头的组合性能包括水平线性、垂直线性、组合频率、灵敏度余量、盲区（仅限直探头）和远场分辨力。

4.2.2.3.2 以下情况时应测定仪器和探头的组合性能：

- a) 新购置的超声检测仪器和（或）探头；
- b) 仪器和探头在维修或更换主要部件后；
- c) 检测人员有怀疑时。

4.2.2.3.3 水平线性偏差不大于 1%，垂直线性偏差不大于 5%。

4.2.2.3.4 仪器和探头的组合频率与探头标称频率之间偏差不得大于±10%。

4.2.2.3.5 仪器—直探头组合性能还应满足以下要求：

- a) 灵敏度余量应不小于 32dB；
- b) 在基准灵敏度下，对于标称频率为 5MHz 的探头，盲区不大于 10mm；对于标称频率为 2.5MHz 的探头，盲区不大于 15mm；
- c) 直探头远场分辨力不小于 20dB。

4.2.2.3.6 仪器—斜探头组合性能还应满足以下要求：

- a) 灵敏度余量应不小于 42dB；
- b) 斜探头远场分辨力不小于 12dB。

4.2.2.3.7 在达到所探工件的最大检测声程时，其有效灵敏度余量应不小于 10dB。

4.2.2.3.8 仪器和探头组合频率的测试方法按 JB/T 10062 的规定，其他组合性能的测试方法参照 JB/T 9214 的规定。

4.2.3 试块

4.2.3.1 标准试块

4.2.3.1.1 标准试块是指具有规定的化学成分、表面粗糙度、热处理及几何形状的材料块，用于评定和校准超声检测设备，即用于仪器探头系统性能校准的试块。本部分采用的标准试块为 20 号优质碳素结构钢制 CSK-IA、DZ-I 和 DB-P Z20-2。

4.2.3.1.2 CSK-IA 试块的具体形状、尺寸见本部分，DZ-I 和 DB-P Z20-2 的具体形状和尺寸见 JB/T 9214。

4.2.3.1.3 标准试块的制造应满足 JB/T 8428 的要求，制造商应提供产品质量合格证，并确保在相同测试条件下比较其所制造的每一标准试块与国家标准样品或类似具备量值传递基准的标准试块上的同种反射体（面）时，其最大反射波幅差应小于等于 2dB。

4.2.3.2 对比试块

4.2.3.2.1 对比试块是指与被检件或材料化学成分相似，含有意义明确参考反射体（反射体应采用机加工方式制作）的试块，用以调节超声检测设备的幅度和声程，以将所检出的缺陷信号与已知反射体所产生的信号相比较，即用于检测校准的试块。

4.2.3.2.2 对比试块的外形尺寸应能代表被检工件的特征，试块厚度应与被检工件的厚度相对应。如果涉及到不同工件厚度对接接头的检测，试块厚度的选择应由较大工件厚度确定。

NB/T 47013.3—2015

4.2.3.2.3 对比试块应采用与被检材料声学性能相同或相似的材料制成,当采用直探头检测时,不得有大于或等于 $\phi 2\text{mm}$ 平底孔当量直径的缺陷。

4.2.3.2.4 不同被检工件超声检测用对比试块人工反射体的形状、尺寸和数量应符合本部分相关章节的规定。

4.2.3.2.5 对比试块的尺寸精度在本部分有明确要求时应提供相应的证明文件,无明确要求时参照 JB/T 8428 的规定。

4.2.4 耦合剂

4.2.4.1 耦合剂透声性应较好且不损伤检测表面,如机油、化学浆糊、甘油和水等。

4.2.4.2 耦合剂污染物含量的控制

4.2.4.2.1 镍基合金上使用的耦合剂含硫量不应大于 250mg/L。

4.2.4.2.2 奥氏体不锈钢或钛材上使用的耦合剂卤素(氯和氟)的总含量不应大于 250mg/L。

4.2.5 超声检测设备和器材的校准、核查、运行核查和检查的要求

4.2.5.1 校准、核查和运行核查应在标准试块上进行,应使探头主声束垂直对准反射体的反射面,以获得稳定和最大的反射信号。

4.2.5.2 校准或核查

4.2.5.2.1 每年至少对超声仪器和探头组合性能中的水平线性、垂直线性、组合频率、盲区(仅限直探头)、灵敏度余量、分辨力以及仪器的衰减器精度,进行一次校准并记录,测试要求应满足 4.2.2.3 的规定。

4.2.5.2.2 每年至少对标准试块与对比试块的表面腐蚀与机械损伤,进行一次核查。

4.2.5.3 运行核查

4.2.5.3.1 模拟超声检测仪每 3 个月或数字超声检测仪每 6 个月至少对仪器和探头组合性能中的水平线性和垂直线性,进行一次运行核查并记录,测试要求应满足 4.2.2.3 的规定。

4.2.5.3.2 每 3 个月至少对盲区(仅限直探头)、灵敏度余量和分辨力进行一次运行核查并记录,测试要求应满足 4.2.2.3 的规定。

4.2.5.4 检查

4.2.5.4.1 每次检测前应检查仪器设备器材外观、线缆连接和开机信号显示等情况是否正常。

4.2.5.4.2 使用斜探头时,检测前应测定入射点(前沿距离)和折射角(K 值)。

4.2.5.5 校准、运行核查和检查时的注意事项

校准、运行核查和检查时,应将影响仪器线性的控制器(如抑制或滤波开关等)均置于“关”的位置或处于最低水平上。

4.3 检测工艺文件

4.3.1 检测工艺文件包括工艺规程和操作指导书。

4.3.2 工艺规程除满足 NB/T 47013.1 的要求外,还应规定表 1 和相关章节所列相关因素的具体范围或要求。相关因素的变化超出规定时,应重新编制或修订工艺规程。

4.3.3 应根据工艺规程的内容以及被检工件的检测要求编制操作指导书。其内容除满足 NB/T 47013.1 的要求外,至少还应包括:

- a) 检测技术要求:检测技术(直探头检测、斜探头检测、直接接触法、液浸法等)和检测波形等;
- b) 检测对象:承压设备类别,检测对象的名称、规格、材质和热处理状态、检测部位等;

- c) 检测设备器材：仪器型号、探头规格、耦合剂、试块种类，仪器和探头性能检测的项目、时机和性能指标等；
- d) 检测工艺相关技术参数：扫查方向及扫查范围、缺陷定量方法、检测记录和评定要求、检测示意图等。

表1 超声检测工艺规程涉及的相关因素

序号	相关因素的内容
1	工件形状包括规格、材质等
2	检测面要求
3	检测技术（直探头检测、斜探头检测、直接接触法、液浸法等）
4	探头折射角及在工件中的波形（横波、纵波）；探头标称频率、晶片尺寸和晶片形状
5	检测仪器类型
6	耦合剂类型
7	校准（试块及校准方法）
8	扫查方向及扫查范围
9	扫查方式（手动或自动）
10	缺陷定量方法
11	计算机数据采集（用到时）；自动报警和/或记录装置（用到时）
12	人员资格要求；检测报告要求

4.3.4 操作指导书在首次应用前应进行工艺验证，验证方式可在相关对比试块上进行，验证内容包括检测范围内灵敏度、信噪比等是否满足检测要求。

4.4 安全要求

检测场所、环境及安全防护应符合 NB/T 47013.1 的规定。

4.5 检测实施

4.5.1 检测准备

4.5.1.1 在承压设备的制造、安装及在用检验中，超声检测时机及检测比例的选择应符合相关法规、标准及有关技术文件的规定。

4.5.1.2 所确定的检测面应保证工件被检部分能得到充分检测。

4.5.1.3 焊缝的表面质量应经外观检查合格。检测面（探头经过的区域）上所有影响检测的油漆、锈蚀、飞溅和污物等均应予以清除，其表面粗糙度应符合检测要求。表面的不规则状态不应影响检测结果的有效性。

4.5.2 扫查覆盖

为确保检测时超声声束能扫查到工件的整个被检区域，探头的每次扫查覆盖应大于探头直径或宽度的 15% 或优先满足相应章节的检测覆盖要求。

4.5.3 探头的移动速度

探头的扫查速度一般不应超过 150mm/s。当采用自动报警装置扫查时，扫查速度应通过对比试验进行确定。

4.5.4 扫查灵敏度

NB/T 47013.3—2015

扫查灵敏度的设置应符合相关章节的规定。

4.5.5 灵敏度补偿:

- a) 耦合补偿: 在检测和缺陷定量时, 应对由对比试块与被检工件表面粗糙度不同引起的耦合损失进行补偿;
- b) 衰减补偿: 在检测和缺陷定量时, 应对由对比试块与被检工件材质衰减不同引起的灵敏度下降和缺陷定量误差进行补偿;
- c) 曲面补偿: 在检测和缺陷定量时, 对检测面是曲面的工件, 应对由工件和对比试块曲率半径不同引起的耦合损失进行补偿。

4.5.6 仪器和探头系统的复核

4.5.6.1 发生以下情况时应对系统进行复核:

- a) 探头、耦合剂和仪器调节发生改变时;
- b) 怀疑扫描量程或扫查灵敏度有变化时;
- c) 连续工作 4h 以上时;
- d) 工作结束时。

4.5.6.2 扫描量程的复核

如果任意一点在扫描线上的偏移量超过扫描线该点读数的 10% 或全扫描量程的 5%, 则扫描量程应重新调整, 并对上一次复核以来所有的检测部位进行复检。

4.5.6.3 扫查灵敏度的复核

复核时, 在检测范围内如发现扫查灵敏度或距离-波幅曲线上任一深度人工反射体回波幅度下降 2dB, 则应对上一次复核以来所有的检测部位进行复检; 如回波幅度上升 2dB, 则应对所有的记录信号进行重新评定。

5 承压设备用原材料或零部件的超声检测方法和质量分级

5.1 范围

本章规定了承压设备用原材料或零部件的超声检测方法和质量分级。

5.2 承压设备用原材料或零部件的超声检测工艺文件

原材料或零部件的超声检测工艺文件除了应满足 4.3 的要求之外, 还应包括表 2 所列的相关因素。

表 2 原材料或零部件超声检测工艺规程涉及的相关因素

序号	相关因素的内容
1	产品形式(板材、管材、锻件等)
2	检测时机(如热处理前或后)
3	检测范围
4	质量验收等级

5.3 承压设备用板材超声检测方法和质量分级

5.3.1 范围

5.3.1.1 本条适用于板厚 6mm~250mm 的碳素钢、低合金钢制承压设备用板材的超声检测方法和质量分级。

5.3.1.2 铝及铝合金板材、钛及钛合金板材、镍及镍合金板材和铜及铜合金板材的超声检测方法参照本条执行, 质量分级按本条。

5.3.1.3 奥氏体不锈钢和奥氏体-铁素体双相不锈钢板材超声检测方法可参照本条执行,质量分级按本条。

5.3.2 检测原则

5.3.2.1 板材一般采用直探头进行检测。

5.3.2.2 在检测过程中对缺陷有疑问或合同双方技术协议中有规定时,可采用斜探头进行检测。

5.3.2.3 可选板材的任一轧制表面进行检测。若检测人员认为需要或技术条件有要求时,也可选板材的上、下两轧制表面分别进行检测。

5.3.3 探头选用

5.3.3.1 直探头

5.3.3.1.1 直探头选用应按表3的规定进行。

表3 承压设备用板材超声检测直探头选用

板厚/mm	采用探头	标称频率/MHz	探头晶片尺寸(推荐)/mm
6~20	双晶直探头	4~5	圆形晶片直径 ϕ 10~30 方形晶片边长 10~30
>20~60	双晶直探头或单晶直探头	2~5	
>60	单晶直探头	2~5	

5.3.3.1.2 当采用液浸法检测板厚小于等于20mm的板材时,也可选用单晶直探头进行检测。

5.3.3.1.3 双晶直探头性能应符合附录C的要求。

5.3.3.2 斜探头

斜探头的选用应按附录D的规定进行。

5.3.4 对比试块

5.3.4.1 用双晶直探头检测厚度不大于20mm的板材时,可以采用如图1所示的阶梯平底试块。

5.3.4.2 检测厚度大于20mm的板材时,对比试块形状和尺寸应符合表4和图2的规定。对比试块人工反射体为 ϕ 5mm平底孔,反射体个数至少3个。

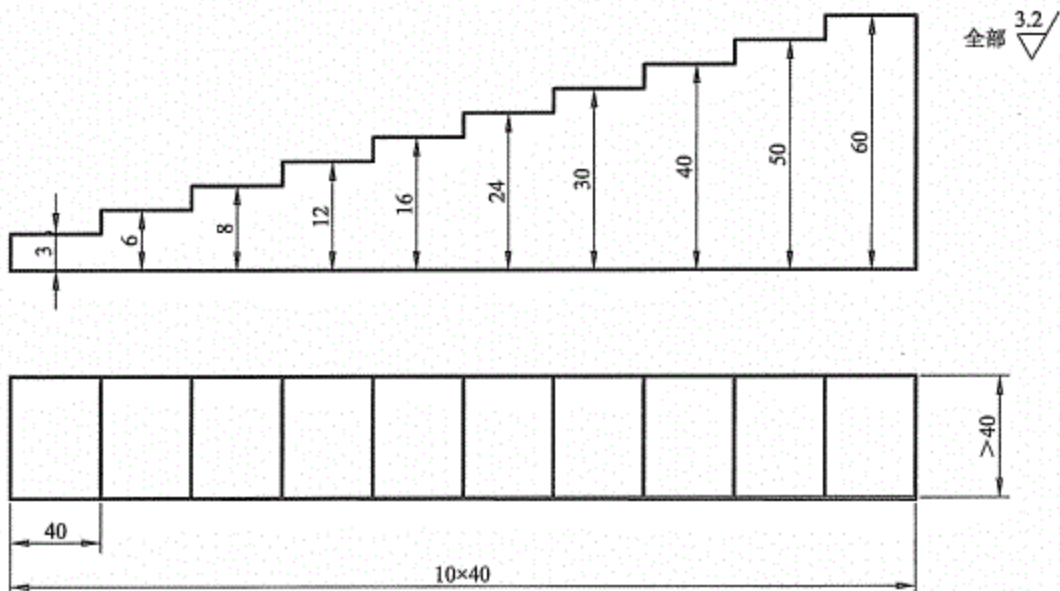


图1 阶梯平底试块

NB/T 47013.3—2015

5.3.5 灵敏度的确定

5.3.5.1 板厚小于等于 20mm 时, 用图 1 所示阶梯平底试块调节, 也可用被检板材无缺陷完好部位调节, 此时用与工件等厚部位试块或被检板材的第一次底波调整到满刻度的 50%, 再提高 10dB 作为基准灵敏度。

5.3.5.2 板厚大于 20mm 时, 按所用探头和仪器在 $\phi 5\text{mm}$ 平底孔试块上绘制距离-波幅曲线, 并以此曲线作为基准灵敏度。

5.3.5.3 如能确定板材底面回波与不同深度 $\phi 5\text{mm}$ 平底孔反射波幅度之间的关系, 则可采用板材无缺陷完好部位第一次底波来调节基准灵敏度。

5.3.5.4 扫查灵敏度一般应比基准灵敏度高 6dB。

表 4 承压设备用板材超声检测用对比试块

单位为 mm

试块编号	板材厚度 t	检测面到平底孔的距离 S	试块厚度 T	试块宽度 b
1	> 20~40	10、20、30	40	30
2	> 40~60	15、30、45	60	40
3	> 60~100	15、30、45、60、80	100	40
4	> 100~150	15、30、45、60、80、110、140	150	60
5	> 150~200	15、30、45、60、80、110、140、180	200	60
6	> 200~250	15、30、45、60、80、110、140、180、230	250	60

注 1: 板材厚度大于 40mm 时, 试块也可用厚代薄。
注 2: 为减轻单个试块尺寸和重量, 声学性能相同或相似的试块上的平底孔可加工在不同厚度试块上。

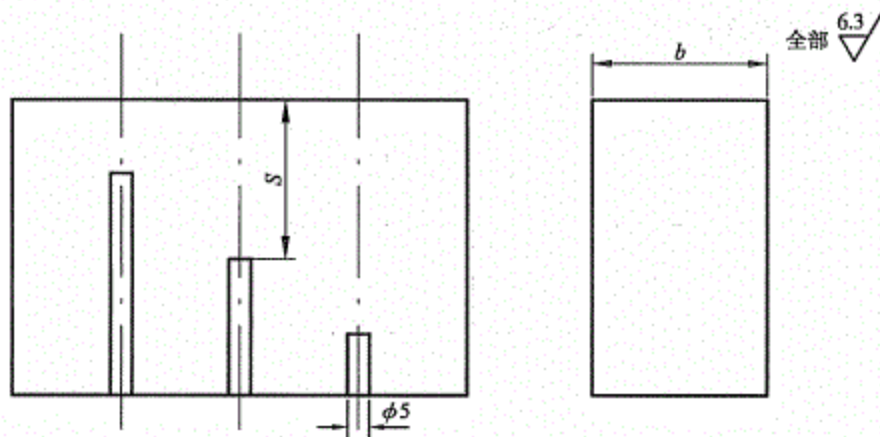


图 2 板材超声检测用对比试块示意

5.3.6 检测

5.3.6.1 耦合方式

耦合方式可采用直接接触法或液浸法。

5.3.6.2 灵敏度补偿

检测时应根据实际情况进行耦合补偿和衰减补偿。

5.3.6.3 扫查方式

- 在板材边缘或剖口预定线两侧范围内应作 100% 扫查，扫查区域宽度见表 5；
- 在板材中部区域，探头沿垂直于板材压延方向，间距不大于 50mm 的平行线进行扫查，或探头沿垂直和平行板材压延方向且间距不大于 100mm 格子线进行扫查。扫查示意图见图 3；
- 根据合同、技术协议书或图样的要求，也可采用其他形式的扫查；
- 双晶直探头扫查时，探头的移动方向应与探头的隔声层相垂直。

表 5 板材边缘或剖口预定线两侧区域宽度

单位为 mm

板 厚	区 域 宽 度
< 60	50
≥ 60~100	75
≥ 100	100

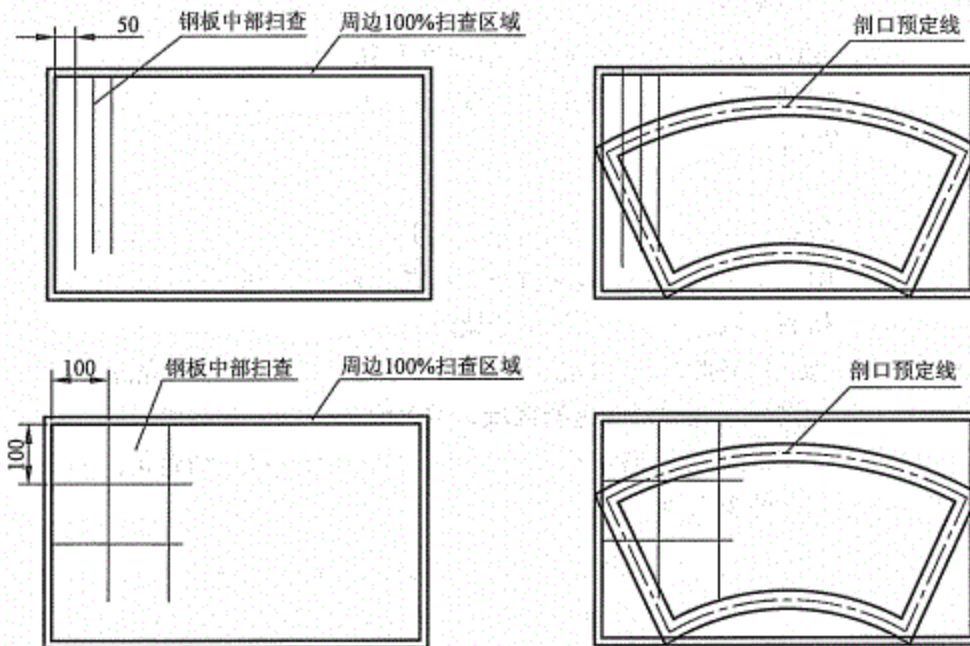


图 3 探头扫查示意图

5.3.6.4 斜探头检测按附录 D 的规定进行。

5.3.7 缺陷的判定和定量

5.3.7.1 在检测基准灵敏度条件下，发现下列两种情况之一即作为缺陷：

- 缺陷第一次反射波 (F_1) 波幅高于距离-波幅曲线；或用双晶探头检测板厚小于 20mm 板材时，缺陷第一次反射波 (F_1) 波幅大于或等于显示屏满刻度的 50%；
- 底面第一次反射波 (B_1) 波幅低于显示屏满刻度的 50%，即 $B_1 < 50\%$ 。

5.3.7.2 缺陷的定量

5.3.7.2.1 双晶直探头检测时缺陷的定量：

- 使用双晶直探头对缺陷进行定量时，探头的移动方向应与探头的隔声层相垂直；

NB/T 47013.3—2015

- b) 板材厚度小于等于 20mm 时, 移动探头使缺陷波下降到基准灵敏度条件下显示屏满刻度的 50%, 探头中心点即为缺陷的边界点;
- c) 板材厚度大于 20mm~60mm 时, 移动探头使缺陷波下降到距离-波幅曲线, 探头中心点即为缺陷的边界点;
- d) 确定 5.3.7.1 b) 中缺陷的边界范围时, 移动探头使底面第一次反射波上升到基准灵敏度条件下显示屏满刻度的 50%或上升到距离-波幅曲线, 此时探头中心点即为缺陷的边界点;
- e) 缺陷边界范围确定后, 用一边平行于板材压延方向矩形框包围缺陷, 其长边作为缺陷的长度, 矩形面积则为缺陷的指示面积。

5.3.7.2.2 单晶直探头检测时缺陷的定量

使用单晶直探头除按 5.3.7.2.1 c)、d)、e) 的方法对缺陷进行定量外, 还应记录缺陷的反射波幅或当量平底孔直径。

5.3.8 缺陷尺寸的评定方法

5.3.8.1 缺陷指示长度的评定规则

用平行于板材压延方向矩形框包围缺陷, 其长边作为该缺陷的指示长度。

5.3.8.2 单个缺陷指示面积的评定规则

- a) 一个缺陷按其指示的矩形面积作为该缺陷的单个指示面积;
- b) 多个缺陷其相邻间距小于相邻较小缺陷的指示长度时, 按单个缺陷处理, 缺陷指示面积为各缺陷面积之和。

5.3.9 板材质量分级

5.3.9.1 板材质量分级见表 6 和表 7。在具体进行质量分级时, 表 6 和表 7 应独立使用。

5.3.9.2 在检测过程中, 检测人员如确认板材中有白点、裂纹等缺陷存在时, 应评为 V 级。

5.3.9.3 在板材中部检测区域, 按最大允许单个缺陷指示面积和任一 1m×1m 检测面积内缺陷最大允许个数确定质量等级。如整张板材中部检测面积小于 1m×1m, 缺陷最大允许个数可按比例折算。

5.3.9.4 在板材边缘或剖口预定线两侧检测区域, 按最大允许单个缺陷指示长度、最大允许单个缺陷指示面积和任一 1m 检测长度内最大允许缺陷个数确定质量等级。如整张板材边缘检测长度小于 1m, 缺陷最大允许个数可按比例折算。

表 6 承压设备用板材中部检测区域质量分级

单位为 mm

等级	最大允许单个缺陷指示面积 S 或当量平底孔直径 D	在任一 1m×1m 检测面积内缺陷最大允许个数	
		单个缺陷指示面积或当量平底孔直径评定范围	最大允许个数
I	双晶直探头检测时: $S \leq 50$	双晶直探头检测时: $20 < S \leq 50$	10
	或单晶直探头检测时: $D \leq \phi 5+8\text{dB}$	或单晶直探头检测时: $\phi 5 < D \leq \phi 5+8\text{dB}$	
II	双晶直探头检测时: $S \leq 100$	双晶直探头检测时: $50 < S \leq 100$	10
	或单晶直探头检测时: $D \leq \phi 5+14\text{dB}$	或单晶直探头检测时: $\phi 5+8\text{dB} < D \leq \phi 5+14\text{dB}$	
III	$S \leq 1000$	$100 < S \leq 1000$	15
IV	$S \leq 5000$	$1000 < S \leq 5000$	20
V	超过 IV 级者		

注: 使用单晶直探头检测并确定 5.3.7.1 b) 所示缺陷的质量分级 (I 级和 II 级) 时, 与双晶直探头要求相同。

表 7 承压设备用板材边缘或剖口预定线两侧检测区域质量分级 单位为 mm

等级	最大允许单个缺陷指示长度 L_{\max}	最大允许单个缺陷指示面积 S 或当量平底孔直径 D	在任一 1m 检测长度内最大允许缺陷个数	
			单个缺陷指示长度 L 或当量平底孔直径评定范围	最大允许个数
I	≤ 20	双晶直探头检测时: $S \leq 50$	双晶直探头检测时: $10 < L \leq 20$	2
		或单晶直探头检测时: $D \leq \phi 5 + 8\text{dB}$	或单晶直探头检测时: $\phi 5 < D \leq \phi 5 + 8\text{dB}$	
II	≤ 30	双晶直探头检测时: $S \leq 100$	双晶直探头检测时: $15 < L \leq 30$	3
		或单晶直探头检测时: $D \leq \phi 5 + 14\text{dB}$	或单晶直探头检测时: $\phi 5 + 8\text{dB} < D \leq \phi 5 + 14\text{dB}$	
III	≤ 50	$S \leq 1\ 000$	$25 < L \leq 50$	5
IV	≤ 100	$S \leq 2\ 000$	$50 < L \leq 100$	6
V	超过 IV 级者			

注: 使用单晶直探头检测并确定 5.3.7.1 b) 所示缺陷的质量分级 (I 级和 II 级) 时, 与双晶直探头要求相同。

5.4 承压设备用复合板超声检测方法和质量分级

5.4.1 范围

5.4.1.1 本条适用于基材厚度大于或等于 6mm 的承压设备用不锈钢-钢、钛-钢、铝-钢、镍-钢及铜-钢复合板的超声检测和质量分级。

5.4.1.2 本条主要用于复合板基材与覆材界面结合状态的超声检测。

5.4.2 检测原则

一般可从基材侧检测, 也可选择从覆材侧进行检测。

5.4.3 探头选用

采用 2MHz~5MHz 的单晶直探头或双晶直探头, 探头晶片有效直径应在为 $\phi 10\text{mm}$ ~ 25mm 范围内。

5.4.4 灵敏度的确定

5.4.4.1 将探头置于复合板完全结合部位, 调节第一次底面回波高度为显示屏满刻度的 80%。以此作为基准灵敏度。

5.4.4.2 扫查灵敏度一般应比基准灵敏度高 6dB。

5.4.5 检测

5.4.5.1 耦合方式

耦合方式可采用直接接触法或液浸法。

5.4.5.2 扫查方式:

- 在复合板边缘或剖口预定线两侧范围内应作 100% 扫查, 扫查区域宽度见表 5;
- 在复合板中部区域, 探头沿垂直于基材压延方向, 间距不大于 50mm 的平行线进行扫查, 或探头沿垂直和平行基材压延方向且间距不大于 100mm 格子线进行扫查。扫查示意图见图 3;
- 根据合同、技术协议书或图样的要求, 也可采用其他形式的扫查;
- 双晶直探头扫查时, 探头的移动方向应与探头的隔声层相垂直。

5.4.6 未结合区的测定

第一次底面回波高度低于显示屏满刻度的 5%, 且明显有未结合缺陷回波存在时 (回波高度 \geq

NB/T 47013.3—2015

5%)，该部位则为未结合缺陷区。移动探头，使第一次底面回波升高到显示屏满刻度的40%，此时探头中心点即作为未结合缺陷区边界点。

5.4.7 未结合的评定方法

5.4.7.1 未结合指示长度的评定规则

未结合边界范围确定后，用一边平行于板材压延方向矩形框包围该未结合，长边作为其指示长度。若单个未结合的指示长度小于25mm时，可不作记录。

5.4.7.2 单个未结合面积的评定规则：

- a) 一个未结合按其指示的矩形面积作为其该单个未结合面积；
- b) 多个未结合其相邻间距小于20mm时，按单个未结合处理，其面积为各个未结合面积之和。

5.4.7.3 未结合率的评定

任一1m×1m检测面积内，按未结合区面积所占百分比来确定。

5.4.8 质量分级

5.4.8.1 在复合板边缘或剖口预定线两侧作100%扫查的区域内，未结合的指示长度大于或等于25mm时，定级为IV级。

5.4.8.2 复合板质量分级按表8的规定。

表8 复合板超声检测质量分级

等级	单个未结合指示长度/mm	单个未结合面积/cm ²	未结合率/%
I	0	0	0
II	≤50	≤20	≤2
III	≤75	≤45	≤5
IV	大于III级者		

5.5 承压设备用碳钢和低合金钢锻件超声检测方法和质量分级

5.5.1 范围

5.5.1.1 本条适用于承压设备用碳钢和低合金钢锻件的超声检测方法和质量分级。

5.5.1.2 本条不适用于内外半径之比小于65%的环形和筒形锻件的周向斜探头检测。

5.5.2 检测原则

5.5.2.1 检测一般应安排在热处理后，孔、台等结构机加工前进行，检测面的表面粗糙度 $R_a \leq 6.3\mu\text{m}$ 。

5.5.2.2 锻件一般应使用直探头进行检测，对筒形和环形锻件还应增加斜探头检测。

5.5.2.3 检测厚度小于等于45mm时，应采用双晶直探头进行。检测厚度大于45mm时，一般采用单晶直探头进行。

5.5.2.4 锻件检测方向厚度超过400mm时，应从相对两端面进行检测。

5.5.3 探头选用

5.5.3.1 直探头

5.5.3.1.1 探头标称频率应在1MHz~5MHz范围内。

5.5.3.1.2 双晶直探头晶片面积不小于150mm²；单晶直探头晶片有效直径应在为 $\phi 10\text{mm}$ ~40mm范围内。

5.5.3.2 斜探头

5.5.3.2.1 探头与被检工件应保持有良好的接触,遇有以下情况时,应采用曲面试块调节检测范围和基准灵敏度:

- a) 在凸表面上纵向(轴向)扫查时,探头楔块宽度大于检测面曲率半径的 $1/5$;
- b) 在凸表面上横向(周向)扫查时,探头楔块长度大于检测面曲率半径的 $1/5$ 。

5.5.3.2.2 探头标称频率主要为 $2\text{MHz}\sim 5\text{MHz}$,探头晶片面积为 $80\text{mm}^2\sim 625\text{mm}^2$ 。

5.5.4 对比试块

5.5.4.1 对比试块应符合4.2.3.2的规定。

5.5.4.2 对比试块可由以下材料之一制成:

- a) 被检材料的多余部分(尺寸足够时);
- b) 与被检材料同钢种、同热处理状态的材料;
- c) 与被检材料具有相同或相似声学特性的材料。

5.5.4.3 单晶直探头对比试块

单晶直探头检测采用CS-2试块调节基准灵敏度,其形状和尺寸应符合图4和表9的规定。如确有需要也可采用其他对比试块。

5.5.4.4 双晶直探头对比试块:

- a) 工件检测厚度小于 45mm 时,应采用CS-3对比试块;
- b) CS-3试块的形状和尺寸应符合图5和表10的规定。

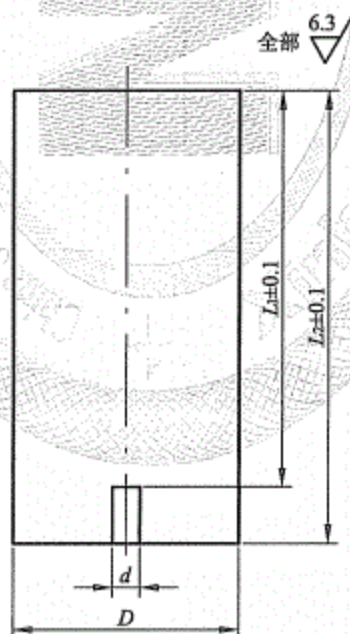


图4 CS-2对比试块

NB/T 47013.3—2015

表 9 CS-2 对比试块尺寸

单位为 mm

试块编号	试块规格	d	L_1	L_2	D	试块编号	试块规格	d	L_1	L_2	D
1	25/2	2	25	50	≥ 35	19	200/2	2	200	225	≥ 100
2	25/3	3	25	50	≥ 35	20	200/3	3	200	225	≥ 100
3	25/4	4	25	50	≥ 35	21	200/4	4	200	225	≥ 100
4	50/2	2	50	75	≥ 50	22	250/2	2	250	275	≥ 110
5	50/3	3	50	75	≥ 50	23	250/3	3	250	275	≥ 110
6	50/4	4	50	75	≥ 50	24	250/4	4	250	275	≥ 110
7	75/2	2	75	100	≥ 60	25	300/2	2	300	325	≥ 120
8	75/3	3	75	100	≥ 60	26	300/3	3	300	325	≥ 120
9	75/4	4	75	100	≥ 60	27	300/4	4	300	325	≥ 120
10	100/2	2	100	125	≥ 70	28	400/2	2	400	425	≥ 140
11	100/3	3	100	125	≥ 70	29	400/3	3	400	425	≥ 140
12	100/4	4	100	125	≥ 70	30	400/4	4	400	425	≥ 140
13	125/2	2	125	150	≥ 80	31	500/2	2	500	525	≥ 155
14	125/3	3	125	150	≥ 80	32	500/3	3	500	525	≥ 155
15	125/4	4	125	150	≥ 80	33	500/4	4	500	525	≥ 155
16	150/2	2	150	175	≥ 85						
17	150/3	3	150	175	≥ 85						
18	150/4	4	150	175	≥ 85						

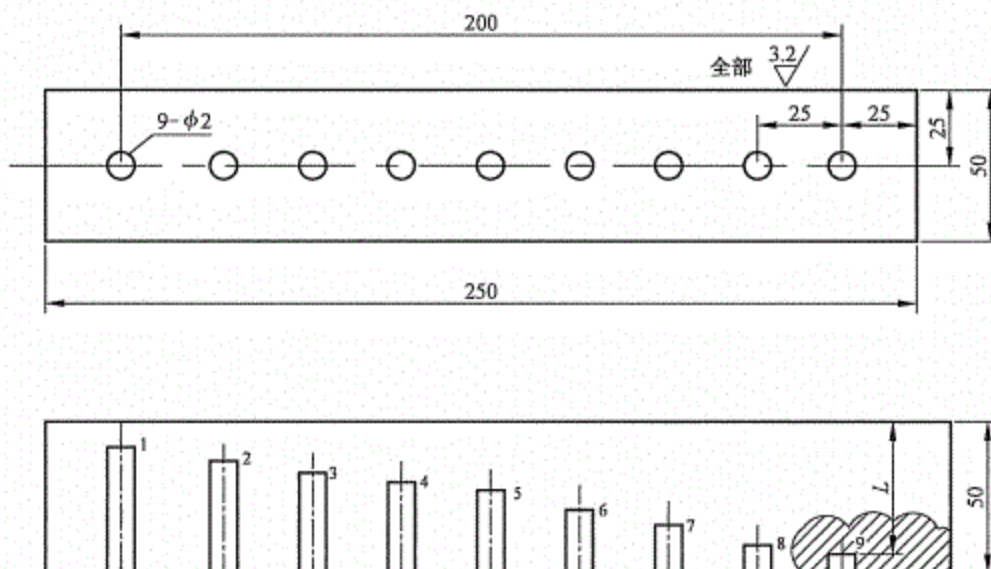


图 5 CS-3 对比试块

表 10 CS-3 对比试块尺寸

单位为 mm

试块序号	孔径	检测距离 L								
		1	2	3	4	5	6	7	8	9
1	$\phi 2$	5	10	15	20	25	30	35	40	45
2	$\phi 3$									
3	$\phi 4$									

5.5.4.5 工件检测面曲率半径小于等于 250mm 时,应采用曲面对比试块(试块曲率半径在工件曲率半径的 0.7 倍~1.1 倍范围内)调节基准灵敏度,或采用 CS-4 对比试块来测定由于曲率不同而引起的声能损失,其形状和尺寸按图 6 所示。

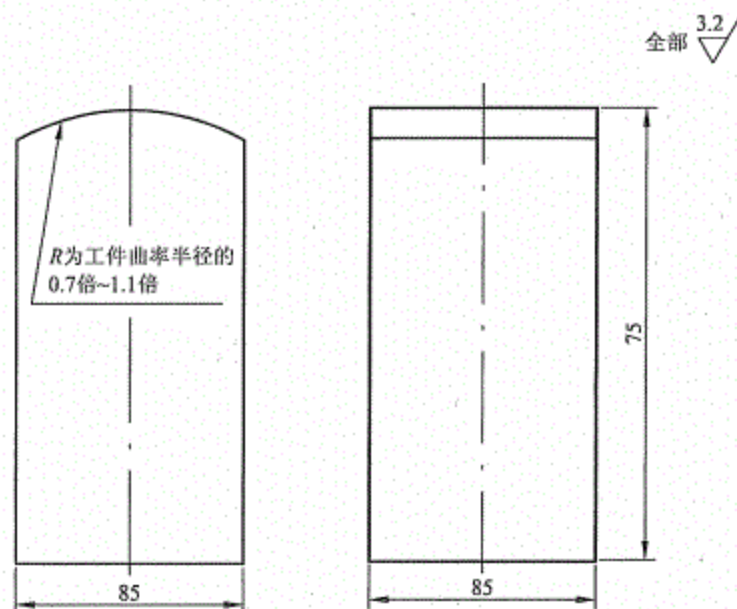


图 6 CS-4 对比试块

5.5.4.6 对比试块 CS-2、CS-3、CS-4 制造要求等见 JB/T 8428 和 GB/T 11259 的规定。

5.5.5 灵敏度的确定

5.5.5.1 单晶直探头基准灵敏度的确定

使用 CS-2 或 CS-4 试块,依次测试一组不同检测距离的 $\phi 2\text{mm}$ 平底孔(至少 3 个),制作单晶直探头的距离-波幅曲线,并以此作为基准灵敏度。当被检部位的厚度大于或等于探头的 3 倍近场区长度,且检测面与底面平行时,也可以采用底波计算法确定基准灵敏度。

5.5.5.2 双晶直探头基准灵敏度的确定

使用 CS-3 试块,依次测试一组不同检测距离的 $\phi 2\text{mm}$ 平底孔(至少 3 个)。制作双晶直探头的距离-波幅曲线,并以此作为基准灵敏度。

5.5.5.3 扫查灵敏度一般应比基准灵敏度高 6dB。

5.5.6 检测

5.5.6.1 耦合方式

NB/T 47013.3—2015

耦合方式一般可采用直接接触法。

5.5.6.2 灵敏度补偿

检测时应根据实际情况进行耦合补偿、衰减补偿和曲面补偿。

5.5.6.3 工件材质衰减系数的测定：

- a) 在工件无缺陷完好区域，选取三处检测面与底面平行且有代表性的部位，调节仪器使第一次底面回波幅度（ B_1 ）或第 n 次底面回波幅度（ B_n ）为满刻度的 50%，记录此时仪器增益或衰减器的读数，再调节仪器增益或衰减器，使第二次底面回波幅度或第 m 次底面回波幅度（ B_2 或 B_m ）为满刻度的 50%，两次增益或衰减器读数之差即为（ $B_1 - B_2$ ）或（ $B_n - B_m$ ）（不考虑底面反射损失）。
- b) 工件厚度小于 3 倍探头近场区长度（ $t < 3N$ ）时，衰减系数（满足 $n > 3N/t$ ， $m > n$ ）按式（1）计算：

$$\alpha = [(B_n - B_m) - 201g(m/n)] / 2(m-n)t \quad \text{..... (1)}$$

式中：

α ——衰减系数，dB/m（单程）；

（ $B_n - B_m$ ）——两次底波增益或衰减器的读数之差，dB；

t ——工件检测厚度，m；

N ——单晶直探头近场区长度，m；

m 、 n ——底波反射次数。

- c) 工件厚度大于等于 3 倍探头近场区长度（ $t \geq 3N$ ）时，衰减系数式（2）计算：

$$\alpha = [(B_1 - B_2) - 6] / 2t \quad \text{..... (2)}$$

式中：

（ $B_1 - B_2$ ）——两次底波增益或衰减器的读数之差，dB；

其余符号意义同 b）。

- d) 工件上三处衰减系数的平均值即作为该工件的衰减系数。

5.5.6.4 扫查方式

5.5.6.4.1 直探头检测：

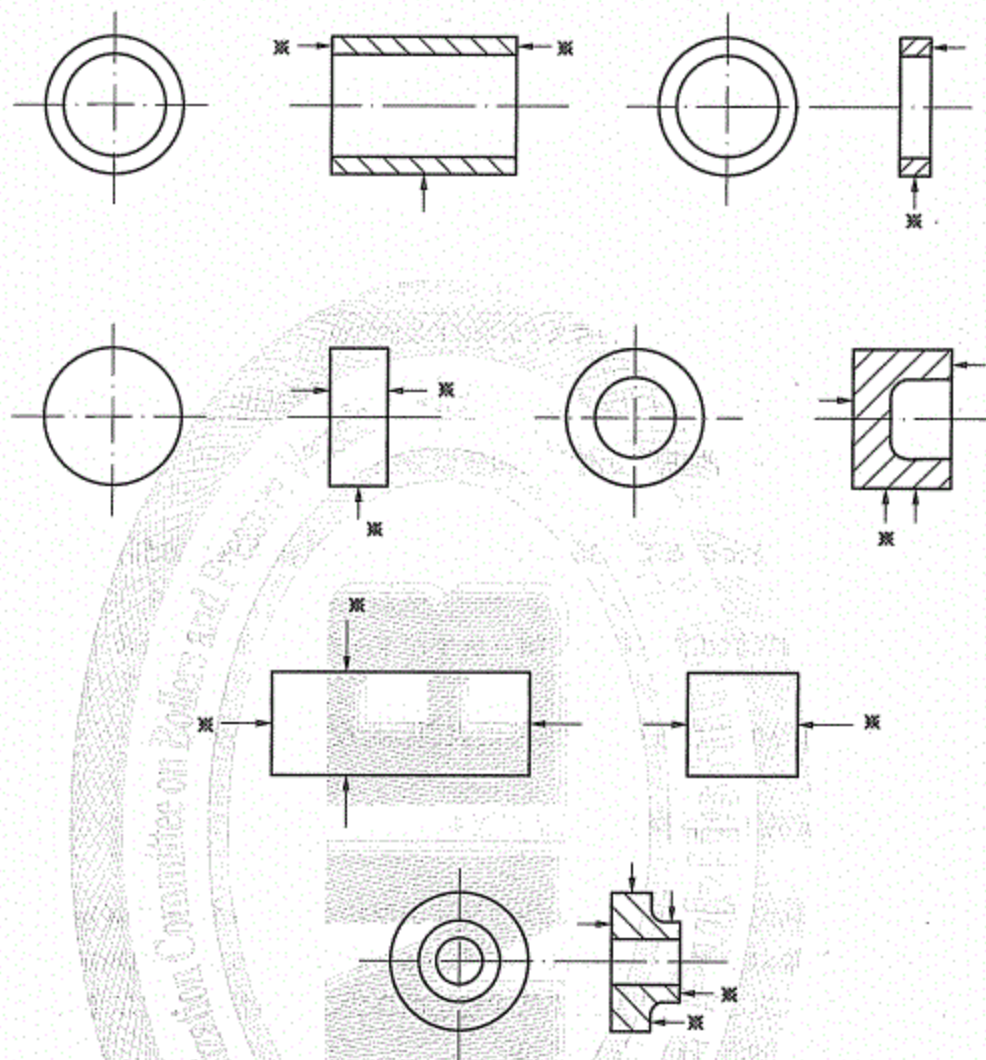
- a) 移动探头从两个相互垂直的方向在检测面上作 100% 扫查。主要检测方向如图 7 所示；
- b) 双晶直探头扫查时，探头的移动方向应与探头的隔声层相垂直；
- c) 根据合同、技术协议书或图样的要求，也可采用其他形式的扫查，如一定间隔的平行线或格子线扫查。

5.5.6.4.2 斜探头检测

斜探头检测应按附录 E 的要求进行。

5.5.7 缺陷当量的确定

- 5.5.7.1 当被检缺陷的深度大于或等于所用探头的 3 倍近场区时，可采用 AVG 曲线或算法确定缺陷的当量。对于 3 倍近场区内的缺陷，可采用距离-波幅曲线来确定缺陷的当量。也可采用其他等效方法来确定。



说明:

↑——应检测方向;

※——参考检测方向。

图7 检测方向(垂直检测法)

5.5.7.2 当采用计算法确定缺陷当量时,若材质衰减系数超过 4dB/m, 应进行修正。

5.5.7.3 当采用距离-波幅曲线来确定缺陷当量时,若对比试块与工件材质衰减系数差值超过 4dB/m, 应进行修正。

5.5.8 质量分级等级评定

5.5.8.1 缺陷的质量分级见表 11。

5.5.8.2 当检测人员判定反射信号为白点、裂纹等危害性缺陷时,锻件的质量等级为 V 级。

NB/T 47013.3—2015

表 11 锻件超声检测缺陷质量分级

单位为 mm

等 级	I	II	III	IV	V
单个缺陷当量平底孔直径	$\leq \phi 4$	$\leq \phi 4+6\text{dB}$	$\leq \phi 4+12\text{dB}$	$\leq \phi 4+18\text{dB}$	$> \phi 4+18\text{dB}$
由缺陷引起的底波降低量 BG/BF	$\leq 6\text{dB}$	$\leq 12\text{dB}$	$\leq 18\text{dB}$	$\leq 24\text{dB}$	$> 24\text{dB}$
密集区缺陷当量直径	$\leq \phi 2$	$\leq \phi 3$	$\leq \phi 4\text{dB}$	$\leq \phi 4+4\text{dB}$	$> \phi 4+4\text{dB}$
密集区缺陷面积占检测总 面积的百分比/%	0	≤ 5	≤ 10	≤ 20	> 20

注 1: 由缺陷引起的底波降低量仅适用于声程大于近场区长度的缺陷。
注 2: 表中不同种类的缺陷分级应独立使用。
注 3: 密集区缺陷面积指反射波幅大于等于 $\phi 2$ 当量平底孔直径的密集区缺陷。

5.6 承压设备用钢螺栓坯件的超声检测方法和质量分级

5.6.1 范围

5.6.1.1 本条适用于直径大于等于 M36 承压设备用碳钢和低合金钢螺栓坯件的超声检测方法和质量分级。

5.6.1.2 奥氏体不锈钢螺栓坯件的超声检测方法参照本条执行, 质量分级按本条。

5.6.2 检测原则

检测一般应安排在热处理后进行, 检测面的表面粗糙度 $R_a \leq 6.3\mu\text{m}$ 。

5.6.3 探头选用

采用 2MHz~5MHz 的单晶直探头或双晶直探头。

5.6.4 对比试块

5.6.4.1 单晶直探头轴向检测时, 对比试块的尺寸和形状应符合 5.5.4.3 的规定。

5.6.4.2 双晶直探头轴向检测时, 对比试块的尺寸和形状应符合 5.5.4.4 的规定。

5.6.4.3 径向检测时, 应尽可能选择晶片尺寸较小的探头。当螺栓坯件曲率半径小于 100mm 时, 应采用图 8 和表 12 所示曲面对比试块形状和尺寸。

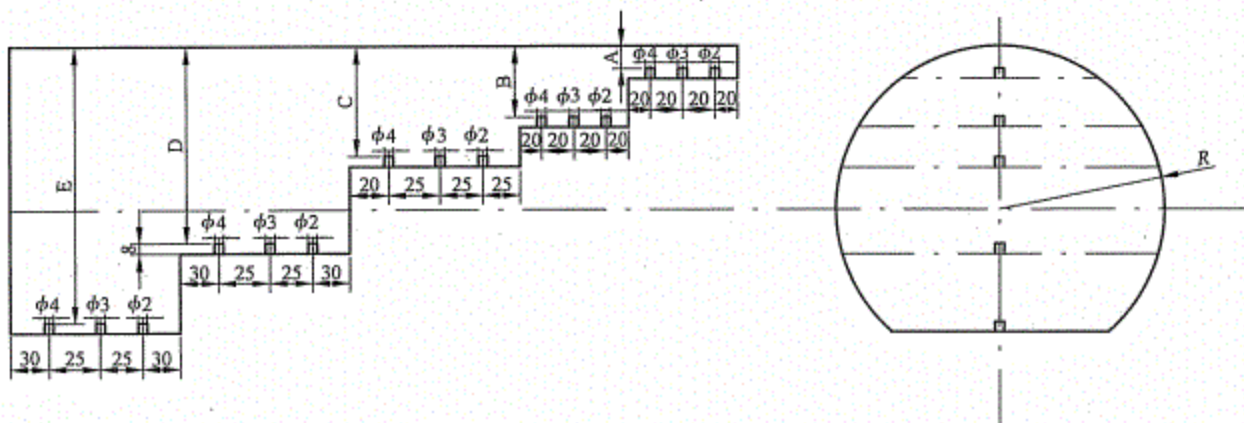


图 8 螺栓坯件径向检测对比试块

5.6.5 灵敏度的确定

5.6.5.1 单晶直探头基准灵敏度的确定

轴向检测时, 使用 CS-2 试块, 根据检测范围依次测试一组不同深度的 $\phi 2\text{mm}$ 平底孔 (至少 3 个), 制作单晶直探头的距离-波幅曲线, 并以此作为基准灵敏度; 径向检测时, 使用 CS-2 试块或

图 8 所示试块, 根据检测范围或曲率半径依次测试一组不同深度的 $\phi 2\text{mm}$ 平底孔, 制作单晶直探头的距离-波幅曲线, 并以此作为基准灵敏度。

表 12 螺栓坯件径向检测对比试块尺寸

单位为 mm

对比试块半径 R	A	B	C	D	E	适用工件曲率半径范围
90	15	30	45	90	135	82~99
75	12	24	38	76	114	67~81
60	10	20	30	60	90	54~66
48	8	16	24	48	72	43~53
38	6	12	20	40	60	36~42
32	4	8	16	25	40	29~35
25	4	8	16	24	32	22~28
20	4	8	14	20	30	18~22

5.6.5.2 双晶直探头基准灵敏度的确定

轴向检测时, 使用 CS-3 试块, 根据检测范围依次测试一组不同深度的 $\phi 2\text{mm}$ 平底孔 (至少 3 个)。制作双晶直探头的距离-波幅曲线, 并以此作为基准灵敏度。径向检测时, 使用 CS-3 试块或图 8 所示试块, 根据检测范围或曲率半径依次测试一组不同深度的 $\phi 2\text{mm}$ 平底孔。制作双晶直探头的距离-波幅曲线, 并以此作为基准灵敏度。

5.6.5.3 扫查灵敏度一般应比基准灵敏度高 6dB。

5.6.6 检测

5.6.6.1 耦合方式

耦合方式一般可采用直接接触法。

5.6.6.2 灵敏度补偿

检测时应根据实际情况进行耦合补偿、衰减补偿和曲面补偿。

5.6.6.3 扫查方式

5.6.6.3.1 径向检测应按螺旋线或沿圆周进行扫查, 行程应有重叠, 扫查面应包括整个圆柱表面。

5.6.6.3.2 轴向检测一般应从螺栓坯件的两端面进行扫查, 尽可能避免边缘效应对检测结果的影响。

5.6.7 缺陷当量的确定

一般采用距离-波幅曲线确定缺陷当量。

5.6.8 质量分级

5.6.8.1 单个缺陷的质量分级见表 13。

5.6.8.2 由缺陷引起底波降低量的质量分级见表 14。

5.6.8.3 按表 13 和表 14 评定缺陷等级时, 应作为独立的等级分别使用。

5.6.8.4 当缺陷被检测人员判定为白点、裂纹等危害性缺陷时, 螺栓坯件的质量等级为 V 级。

表 13 单个缺陷的质量分级

单位为 mm

等级	I	II	III	IV	V
缺陷当量平底孔直径	$\leq \phi 2$	$\leq \phi 3$	$\leq \phi 4$	$\leq \phi 4+6\text{dB}$	$> \phi 4+6\text{dB}$

NB/T 47013.3—2015

表 14 由缺陷引起底波降低量的质量分级

单位为 dB

等 级	I	II	III	IV	V
由缺陷引起的底波降低量 BG/BF	≤6	≤12	≤18	≤24	>24

注：本表仅适用于声程大于近场区长度的缺陷。

5.7 承压设备用奥氏体钢锻件超声检测方法和质量分级

5.7.1 范围

5.7.1.1 本条适用于承压设备用奥氏体钢锻件及奥氏体-铁素体双相不锈钢锻件的超声检测方法和质量分级。

5.7.1.2 承压设备用镍合金锻件的超声检测方法和质量分级参照本条执行。

5.7.2 检测原则

5.7.2.1 锻件原则上应在热处理后，加工成适合检测外形时，并在精加工前进行超声检测。

5.7.2.2 检测面粗糙度 $R_a \leq 6.3 \mu\text{m}$ ，检测面应无氧化皮、漆皮、污物等。

5.7.2.3 一般应进行直探头纵波检测。对筒形锻件和环形锻件还应进行斜探头检测。

5.7.3 探头

5.7.3.1 探头的标称频率为 1MHz~2.5MHz。

5.7.3.2 直探头的晶片直径为 $\phi 10\text{mm} \sim \phi 40\text{mm}$ ，斜探头的晶片面积在 $300\text{mm}^2 \sim 625\text{mm}^2$ 。

5.7.3.3 斜探头的折射角（K 值），一般为 $35^\circ \sim 63^\circ$ （K0.7~K2）。

5.7.3.4 为了准确测定缺陷，必要时也可采用其他探头。

5.7.4 试块

5.7.4.1 对比试块应符合 4.2.3.2 的规定。

5.7.4.2 对比试块的晶粒大小和声学特性应与被检锻件大致相近，二者衰减系数的差值不大于 4dB/m。

5.7.4.3 应制备几套不同晶粒度的奥氏体钢锻件对比试块，以便能将缺陷区衰减同试块作合理的比较。

5.7.4.4 对比试块的形状和尺寸按图 9 和表 15 所示。

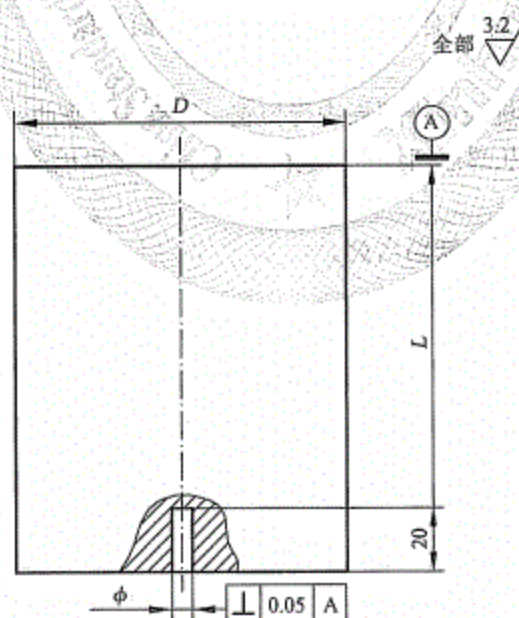


图 9 奥氏体钢锻件试块

表 15 奥氏体钢锻件试块尺寸

单位为 mm

$\phi 3$		$\phi 6$		$\phi 10$		$\phi 13$	
L	D	L	D	L	D	L	D
20	50	20	50	20	50	20	50
40	50	50	50	50	50	50	50
60	50	80	50	100	60	100	60
80	50	120	60	150	80	150	80
—	—	160	80	200	80	200	80
—	—	200	80	250	100	250	100
—	—	—	—	300	100	300	100
—	—	—	—	—	—	400	150
—	—	—	—	—	—	500	150
—	—	—	—	—	—	600	200

5.7.4.5 在条件允许时,可在锻件有代表性的部位加工一个或几个适当大小的平底孔或 V 形槽,代替对比试块进行灵敏度的校准。

5.7.5 灵敏度的确定

5.7.5.1 当被检锻件厚度小于或等于 600mm 时,应根据定货锻件厚度和要求的质量等级,在适当厚度和当量直径的平底孔试块上校准,根据实测值作出距离-波幅曲线并以此作为基准灵敏度。

5.7.5.2 当被检锻件厚度大于 600mm 时,在锻件无缺陷部位将底波调至满刻度的 80%,以此作为基准灵敏度。如检测面与底面反射面不平行,也可用 $\phi 13\text{mm}$ 平底孔试块作距离-波幅曲线作为基准灵敏度。

5.7.5.3 扫查灵敏度应至少比基准灵敏度提高 6dB。

5.7.6 检测

5.7.6.1 耦合方式

耦合方式一般可采用直接接触法。

5.7.6.2 灵敏度补偿

检测时应根据实际情况进行耦合补偿、衰减补偿和曲面补偿。

5.7.6.3 直探头检测

5.7.6.3.1 锻件所有被检区域,均应尽可能从两个相互垂直的方向进行检测,检测距离至少为厚度的一半。

5.7.6.3.2 检测盘形或饼形锻件时,采用直探头至少从一个平面进行检测,如有可能还应从圆周面进行扫查。

5.7.6.3.3 检测圆柱形锻件时,对于筒形锻件和环形锻件,可从整个外表面(侧面和圆周面)用直探头进行检测。当长度与直径之比超过 6 或轴向长度超过 600mm 时,应从两个端面以尽可能大的范围用直探头作轴向检测,如果由于衰减等原因,双端检测不能超过轴向长度的一半时,可用斜探头代替直探头进行轴向检测。

5.7.6.4 斜探头检测

NB/T 47013.3—2015

奥氏体钢锻件斜探头检测应按附录 F 的要求进行。

5.7.7 缺陷记录

5.7.7.1 由于缺陷的存在,而使基准灵敏度下的底波降到满刻度 25%以下的部位。

5.7.7.2 缺陷波幅在距离-波幅曲线以上的部位。

5.7.8 质量分级

5.7.8.1 单晶直探头或双晶直探头检测的质量分级见表 16。

5.7.8.2 斜探头检测的质量分级见表 17。

5.7.8.3 在具体进行质量分级时,表 16 和表 17 应独立使用。

表 16 直探头检测的质量分级

单位为 mm

工件厚度	≤80		>80~200		>200~300		>300		>600	
	I	II	I	II	I	II	I	II	I	II
缺陷当量平底孔直径或因缺陷引起底波降低后的幅度	≤φ3	>φ3	≤φ6	>φ6	≤φ10	>φ10	≤φ13	>φ13	≥5%	<5%

注:工件厚度主要指承压方向上的尺寸;对于筒形或环形锻件,工件厚度为筒体厚度;对于饼形或类似锻件,工件厚度为其最小厚度。

表 17 斜探头检测的质量分级

等级	I	II
缺陷波幅	缺陷波幅低于 V 形槽试块距离-波幅曲线,此时 V 形槽深为工件公称壁厚的 3% (最大为 3mm)	缺陷波幅低于 V 形槽试块距离-波幅曲线,此时 V 形槽深为工件公称壁厚的 5%、(最大为 6mm)

5.8 承压设备用无缝钢管超声检测方法和质量分级

5.8.1 范围

5.8.1.1 本条适用于外径不小于 12mm 承压设备用碳钢、低合金钢、奥氏体不锈钢及奥氏体-铁素体双相不锈钢无缝钢管超声检测方法和质量分级。

5.8.1.2 本条不适用于内外径之比小于 65%的钢管周向直接接触法斜探头检测和内外径之比小于 60%的钢管周向液浸法横波检测,也不适用分层类缺陷的超声检测。

5.8.2 检测原则

除非要求检测横向缺陷时,一般可只对纵向缺陷进行检测。经双方协商,纵向或横向缺陷的检测也可只在钢管的一个方向上进行。

5.8.3 检测设备

5.8.3.1 检测设备由超声检测仪、探头、检测装置、机械传动装置、分选装置及其他辅助装置等组成。

5.8.3.2 检测时可使用线聚焦或点聚焦探头。单个探头压电晶片边长或直径应不大于 25mm。

5.8.3.3 检测装置

检测装置应具有探头相对钢管位置的高精度调整机构并能可靠地锁紧或能实现良好的机械跟踪,以保证动态下声束对钢管的入射条件不变。

5.8.3.4 传动装置

传动装置应使钢管以均匀的速度通过检测装置并能保证在检测中钢管与检测装置具有良好的同心度。

5.8.3.5 分选装置

分选装置应能可靠地分开检测合格与不合格的钢管。

5.8.4 对比试块

5.8.4.1 对比试块应选取与被检钢管规格相同, 材质、热处理工艺和表面状况相同或相似的钢管制备。对比试块的长度应满足检测方法和检测设备要求。

5.8.4.2 人工反射体

5.8.4.2.1 人工反射体形状

检测纵向缺陷和横向缺陷所用的人工反射体应分别为平行于管轴的纵向槽和垂直于管轴的横向槽, 其断面形状均可为矩形或 V 形, 人工反射体示意图见图 10。矩形槽的两个侧面应相互平行且垂直于槽的底面。当采用电蚀法加工时, 允许槽的底面和底面角部略呈圆形。V 形槽的夹角应为 60° 。检测时人工反射体形状的选用由供需双方商定。

5.8.4.2.2 人工反射体位置

纵向槽应在对比试块的中部外表面和端部区域内、外表面处各加工一个, 3 个槽的公称尺寸相同, 当钢管内径小于 25mm 时可不加工内壁纵向槽。横向槽应在试样的中部外表面和端部区域内、外表面处各加工一个, 3 个槽的名义尺寸相同, 当内径小于 50mm 时可不加工内壁横向槽。

5.8.4.2.3 人工反射体尺寸

人工反射体的尺寸按表 18 分为三级。具体级别按有关的钢管产品标准规定执行。如产品标准未作规定应由供需双方商定。

表 18 人工反射体尺寸

单位为 mm

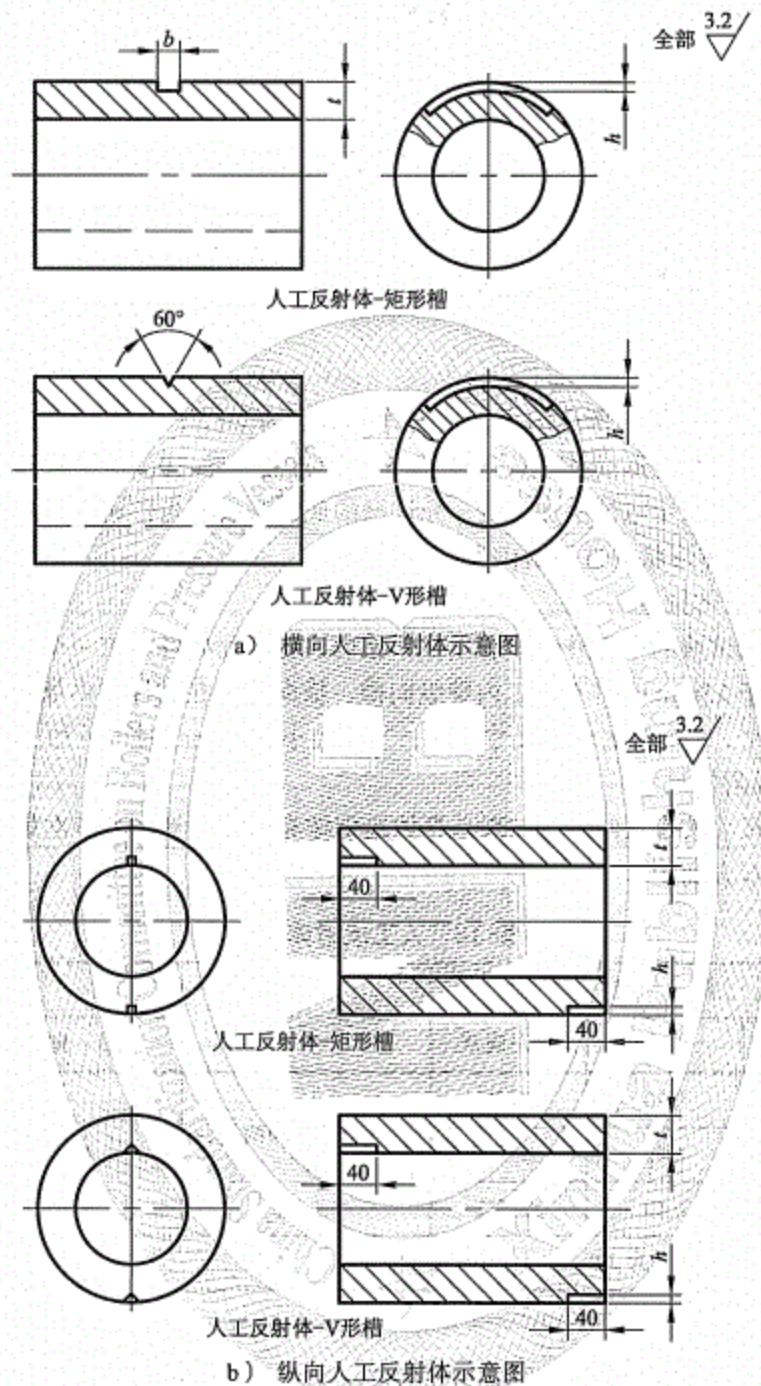
级别	深 度			宽 度 b	长 度	
	h/t (%)	最小	允许偏差		纵 向	横 向
I	5	0.20	$\pm 15\%$	不大于深度的两倍, 最大为 1.5	40	40 或周长的 50% (取小者)
II	8	0.40	$\pm 15\%$			
III	10	0.40	$\pm 15\%$			

注: 人工反射体最大深度为 3.0。

5.8.4.2.4 制作与测量

人工反射体可采用电蚀、机械或其他方法加工。对比试样上应有明显的标识或编号。人工反射体深度可用光学方法、覆形方法或其他方法测量。

NB/T 47013.3—2015



说明:

h ——人工反射体深度, mm;

b ——人工反射体宽度, mm。

图 10 人工反射体示意图

5.8.5 灵敏度的确定

5.8.5.1 直接接触法检测时,可直接在对比试块上将内壁人工反射体的回波幅度调到显示屏满刻度的 80%,再移动探头,找出外壁人工反射体的最大回波,在显示屏上标出,连接两点即为距离-波幅曲线,作为检测时的基准灵敏度。由于管径的原因,对比试块上无内壁人工反射体时,可用外

壁人工反射体的一次回波和二次回波制作距离-波幅曲线。

5.8.5.2 液浸法基准灵敏度按下述方法确定：

- a) 水层距离应根据聚焦探头的焦距来确定；
- b) 调整时，一面用适当的速度转动管子，一面将探头慢慢偏心，使对比试块内、外表面人工反射体所产生的回波幅度均达到显示屏满刻度的 50%，并以此作为基准灵敏度；
- c) 当内、外壁人工反射体信号使用同一个报警闸门时，检测仪的报警灵敏度应按照内、外壁的信号中以及周向不同位置的信号中较低幅度的信号进行设定。当内、外壁人工反射体信号使用两个不同的报警闸门时，检测仪的报警灵敏度应按照内、外壁人工反射体在周向不同位置中较低幅度的信号分别进行设定。同时，两个闸门的宽度应满足管壁内各部位缺陷信号的报警要求。

5.8.5.3 扫查灵敏度一般应比基准灵敏度高 6dB。

5.8.6 检测

5.8.6.1 钢管的检测可根据钢管规格选用液浸法或直接接触法检测。

5.8.6.2 用试块调节检测时，应考虑试块和被检钢管表面的耦合差。

5.8.6.3 采用斜探头在探头和钢管相对移动的状态下进行检测。自动或手工检测时均应保证声束对钢管全部表面的扫查。自动检测时对钢管两端将不能有效地检测，此区域视为自动检测的盲区，应采用有效方法如手工方法对该区域进行检测。

5.8.6.4 检测纵向缺陷时声束在管壁内沿圆周方向传播（见图 11）；检测横向缺陷时声束在管壁内沿管轴方向传播（见图 12）。纵向、横向缺陷的检测均应在钢管的两个相反方向上进行。

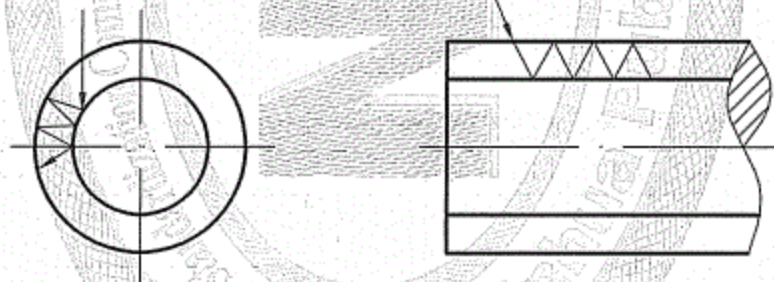


图 11 管壁内声束的周向传播

图 12 管壁内声束的轴向传播

5.8.6.5 探头相对钢管螺旋进给的螺距应保证超声波束对钢管进行 100%扫查时，应有不小于 15% 的覆盖率。

5.8.6.6 自动检测应保证动态时的检测，且内、外壁人工反射体的最大反射波幅差不超过 2dB。

5.8.7 缺陷记录

5.8.7.1 直接接触法检测时，回波幅度大于或等于相应的对比试块人工反射体距离-波幅曲线 50% 高度的缺陷。

5.8.7.2 液浸法检测时，回波幅度大于或等于相应的对比试块内、外表面人工反射体所产生的回波幅度 50% 的缺陷。

5.8.8 质量分级

5.8.8.1 无缝钢管质量分级按表 19 的规定。

5.8.8.2 不合格品允许重新处理，处理后仍按本条进行检测和质量等级评定。

NB/T 47013.3—2015

表 19 无缝钢管超声检测质量分级

等级	允许缺陷回波幅度	
	直接接触法	液浸法
I	低于相应的对比试块人工反射体距离-波幅曲线 50%，即 $H_d < 50\%DAC$	低于相应的对比试块内、外表面人工反射体所产生的回波幅度 50%，即 $< 50\%H_r$
II	低于相应的对比试块人工反射体距离-波幅曲线，即 $50\%DAC \leq H_d < DAC$	低于相应的对比试块内、外表面人工反射体所产生的回波幅度，即 $50\%H_r \leq H_d < H_r$
III	大于等于相应的对比试块人工反射体距离-波幅曲线，即 $H_d \geq DAC$	大于等于相应的对比试块内、外表面人工反射体所产生的回波幅度，即 $H_d \geq H_r$

注： H_d 指缺陷回波幅度， H_r 指液浸法对比试块内、外表面人工反射体所产生的回波幅度。

5.8.9 验收要求

无缝钢管的验收等级要求按相应技术文件规定。

6 承压设备焊接接头超声检测方法和质量分级

6.1 范围

6.1.1 本章规定了铁素体钢制承压设备焊接接头的超声检测方法和质量分级，其适用范围和使用原则见表 20。

6.1.2 对于其他细晶各向同性和低声衰减金属材料，可参照本章的规定进行，但应考虑材料声学特性的变化。

6.1.3 承压设备堆焊层超声检测方法和质量分级按附录 G 的规定进行。

6.1.4 铝和铝合金制及钛制承压设备对接接头超声检测方法和质量分级按附录 H 的规定进行。

6.1.5 奥氏体不锈钢承压设备对接接头超声检测方法和质量分级按附录 I 的规定进行。

6.1.6 与承压设备有关的支承件和结构件的超声检测可参照本章的规定进行。

表 20 钢制承压设备焊接接头超声检测适用范围和使用原则 单位为 mm

承压设备类别	焊接接头类型	工件厚度 t	检测面直径	检测方法	质量分级		
锅炉、压力容器	筒体（或封头） 对接接头	$\geq 6 \sim 500$	≥ 500 ，纵向对接接头时，内外径比 $\geq 70\%$	6.3	6.5.1		
			$\geq 100 \sim 500$ 的纵向对接接头且内外径比 $\geq 70\%$	附录 J			
			$\geq 159 \sim 500$ 的环向对接接头	附录 K			
	接管与筒体（或封头） 角接头	$\geq 6 \sim 500$	插入式：筒体（或封头） ≥ 500 且内外径比 $\geq 70\%$ ，接管公称直径 ≥ 80 安放式：筒体（或封头） ≥ 300 且接管公称直径 ≥ 100	附录 L			
			T 型焊接接头	$\geq 6 \sim 300$		—	附录 M
	管子环向对接接头	$\geq 6 \sim 150$	$\geq 6 \sim 150$	外径 ≥ 500		6.3	6.5.2
			$\geq 6 \sim 150$	外径 $\geq 159 \sim 500$		附录 K	6.5.2
			$\geq 6 \sim 50$	外径 $\geq 32 \sim 159$		6.4	6.5.2
			$\geq 4 \sim 6$	外径 ≥ 32		6.4	6.5.2
	管子纵向对接接头	$\geq 6 \sim 150$	外径 ≥ 500 ，内外径比 $\geq 70\%$	6.3		6.5.2	
外径 $\geq 100 \sim 500$ ，内外径比 $\geq 70\%$			附录 J	6.5.2			

表 20 (续)

单位为 mm

承压设备类别	焊接接头类型	工件厚度 t	检测面直径	检测方法	质量分级
压力管道	环向对接接头	$\geq 6\sim 150$	外径 ≥ 500	6.3	6.5.3
		$\geq 6\sim 150$	外径 $\geq 159\sim 500$	附录 K	6.5.3
		$\geq 6\sim 50$	外径 $\geq 32\sim 159$	6.4	6.5.3
		$\geq 4\sim 6$	外径 ≥ 32	6.4	6.5.3
	纵向对接接头	$\geq 6\sim 150$	外径 ≥ 500 , 内外径比 $\geq 70\%$	6.3	6.5.3
			外径 $\geq 100\sim 500$, 内外径比 $\geq 70\%$	附录 J	6.5.3

6.2 承压设备焊接接头超声检测工艺文件

焊接接头超声检测的工艺文件除了应满足 4.3 的要求之外, 还应包括表 21 所列的相关因素。

表 21 焊接接头超声检测工艺规程涉及的相关因素

序号	相关因素的内容
1	焊接接头类型和几何形状, 包括工件规格、厚度、尺寸和产品形式 (如板焊、锻焊等)
2	焊接方法、焊接工艺 (如坡口型式、角度等)
3	检测技术等级
4	母材检测
5	检测时机 (如焊后或热处理后或耐压试验后等)
6	检测区 (范围等)
7	附加检测 (如需要) 及要求
8	验收级别 (质量等级)

6.3 承压设备 I 型焊接接头超声检测方法

6.3.1 范围

本条适用 I 型焊接接头的超声检测, I 型焊接接头范围见表 22。

表 22 I 型焊接接头超声检测适用范围

单位为 mm

承压设备类别	焊接接头类型	工件厚度 t	检测面直径	检测技术等级要求
锅炉、压力容器	筒体 (或封头) 对接接头	$\geq 6\sim 500$	≥ 500 , 纵向对接接头时, 内外径比 $\geq 70\%$	6.3.2
			$\geq 100\sim 500$ 的纵向对接接头且内外径比 $\geq 70\%$	6.3.2
			$\geq 159\sim 500$ 的环向对接接头	6.3.2
	接管与筒体 (或封头) 角接头	$\geq 6\sim 500$	插入式: 筒体 (或封头) ≥ 500 且内外径比 $\geq 70\%$, 接管公称直径 ≥ 80 安放式: 筒体 (或封头) ≥ 300 且接管公称直径 ≥ 100	6.3.2

NB/T 47013.3—2015

表 22 (续)

承压设备类别	焊接接头类型	工件厚度 t	检测面直径	检测技术等级要求
锅炉、压力容器	T 型焊接接头	$\geq 6\sim 300$	—	6.3.2
	管子环向对接接头	$\geq 6\sim 150$	外径 ≥ 159	6.3.2
	管子纵向对接接头	$\geq 6\sim 150$	外径 ≥ 100 , 内外径比 $\geq 70\%$	6.3.2
压力管道	环向对接接头	$\geq 6\sim 150$	外径 ≥ 159	—
	纵向对接接头	$\geq 6\sim 150$	外径 ≥ 100 , 内外径比 $\geq 70\%$	—

6.3.2 超声检测技术等级

6.3.2.1 超声检测技术等级分为 A、B、C 级。

6.3.2.2 超声检测技术等级的选择

超声检测技术等级的选择应符合制造、安装等有关规范、标准及设计图样规定。承压设备焊接接头的制造、安装时的超声检测，一般应采用 B 级超声检测技术等级进行检测。对重要设备的焊接接头，可采用 C 级超声检测技术等级进行检测。

6.3.2.3 不同检测技术等级的一般要求

6.3.2.3.1 不同类型焊接接头超声检测的具体要求见附录 N。

6.3.2.3.2 A 级检测

A 级适用于工件厚度为 6mm~40mm 焊接接头的检测。可用一种折射角 (K 值) 斜探头采用直射波法和一次反射波法在焊接接头的单面双侧进行检测。如受条件限制，也可以选择双面单侧或单面单侧进行检测。一般不要求进行横向缺陷的检测。

6.3.2.3.3 B 级检测：

- a) B 级适用于工件厚度为 6mm~200mm 焊接接头的检测；
- b) 焊接接头一般应进行横向缺陷的检测；
- c) 对于按附录 N 要求进行双面双侧检测的焊接接头，如受几何条件限制或由于堆焊层（或复合层）的存在而选择单面双侧检测时，还应补充斜探头作近表面缺陷检测。

6.3.2.3.4 C 级检测：

- a) C 级适用于工件厚度大于等于 6mm~500mm 焊接接头的检测；
- b) 采用 C 级检测时应将焊接接头的余高磨平。对焊接接头斜探头扫查经过的母材区域要用直探头进行检测，检测方法按 6.3.7 的规定进行；
- c) 工件厚度大于 15mm 的焊接接头一般应在双面双侧进行检测，如受几何条件限制或由于堆焊层（或复合层）的存在而选择单面双侧检测时，还应补充斜探头作近表面缺陷检测；
- d) 对于单侧坡口角度小于 5° 的窄间隙焊缝，如有可能应增加检测与坡口表面平行缺陷的有效方法；
- e) 工件厚度大于 40mm 的对接接头，还应增加直探头检测；
- f) 焊接接头应进行横向缺陷的检测。

6.3.2.3.5 用两种或两种以上不同折射角 (K 值) 斜探头检测时，探头间折射角相差不应小于 10° 。

6.3.3 试块

6.3.3.1 标准试块

- 6.3.3.1.1 标准试块的制作应符合 4.2.3.1 的规定。
- 6.3.3.1.2 本条采用的标准试块为 CSK-IA。其形状和尺寸应分别符合图 13 的规定。
- 6.3.3.2 对比试块
- 6.3.3.2.1 对比试块的制作应符合 4.2.3.2 的规定。
- 6.3.3.2.2 本条采用的对比试块为 CSK-IIA、CSK-IIIA 和 CSK-IVA：
- CSK-IIA 试块形状和尺寸应符合表 23 和图 14 的规定；
 - CSK-IIIA 试块形状和尺寸见附录 O；
 - CSK-IVA 试块形状和尺寸应符合表 24 和图 15 的规定；
 - 在满足基准灵敏度要求时，试块上的人工反射体根据检测需要可采取其他布置形式或添加，也可采用其他型式的等效试块。
- 6.3.3.3 试块的使用原则
- 6.3.3.3.1 CSK-IA、CSK-IIA、CSK-IIIA 和 CSK-IVA 试块适用于检测面曲率半径大于等于 250mm 的焊接接头超声检测。
- 6.3.3.3.2 CSK-IA、CSK-IIA 和 CSK-IVA 试块适用工件壁厚范围为 6mm~500mm 的焊接接头超声检测，其中 CSK-IIA 适用工件壁厚范围为 6mm~200mm 的焊接接头，CSK-IVA 系列试块适用工件壁厚大于 200mm~500mm 的焊接接头。
- 6.3.3.3.3 对于工件壁厚范围为 8mm~120mm 的焊接接头超声检测，也可采用 CSK-IIIA 试块（参见附录 O），但应对灵敏度进行适当调整以与 CSK-IIA 试块保持一致。
- 6.3.3.3.4 对不同工件厚度对接接头进行检测时，试块厚度的选择应由较大工件厚度确定，扫查灵敏度和质量分级由薄侧工件厚度确定。

表 23 CSK-II A 试块尺寸

单位为 mm

CSK-II A 编号	适用工件厚度 t	试块厚度 T	横孔位置	横孔直径 d
CSK-II A-1	$\geq 6\sim 40$	45	5、15、25、35	$\phi 2.0$
CSK-II A-2	$> 40\sim 100$	110	10、30、50、70、90	$\phi 2.0$
CSK-II A-3	$> 40\sim 200$	210	10、30、50、70、 90、110、140、170、200	$\phi 2.0$

注 1：孔径误差不大于 $\pm 0.02\text{mm}$ ，其他尺寸误差不大于 $\pm 0.05\text{mm}$ 。

注 2：试块长度由使用的声程等确定。

注 3：如声学特性相同或相近，试块也可用厚代薄。

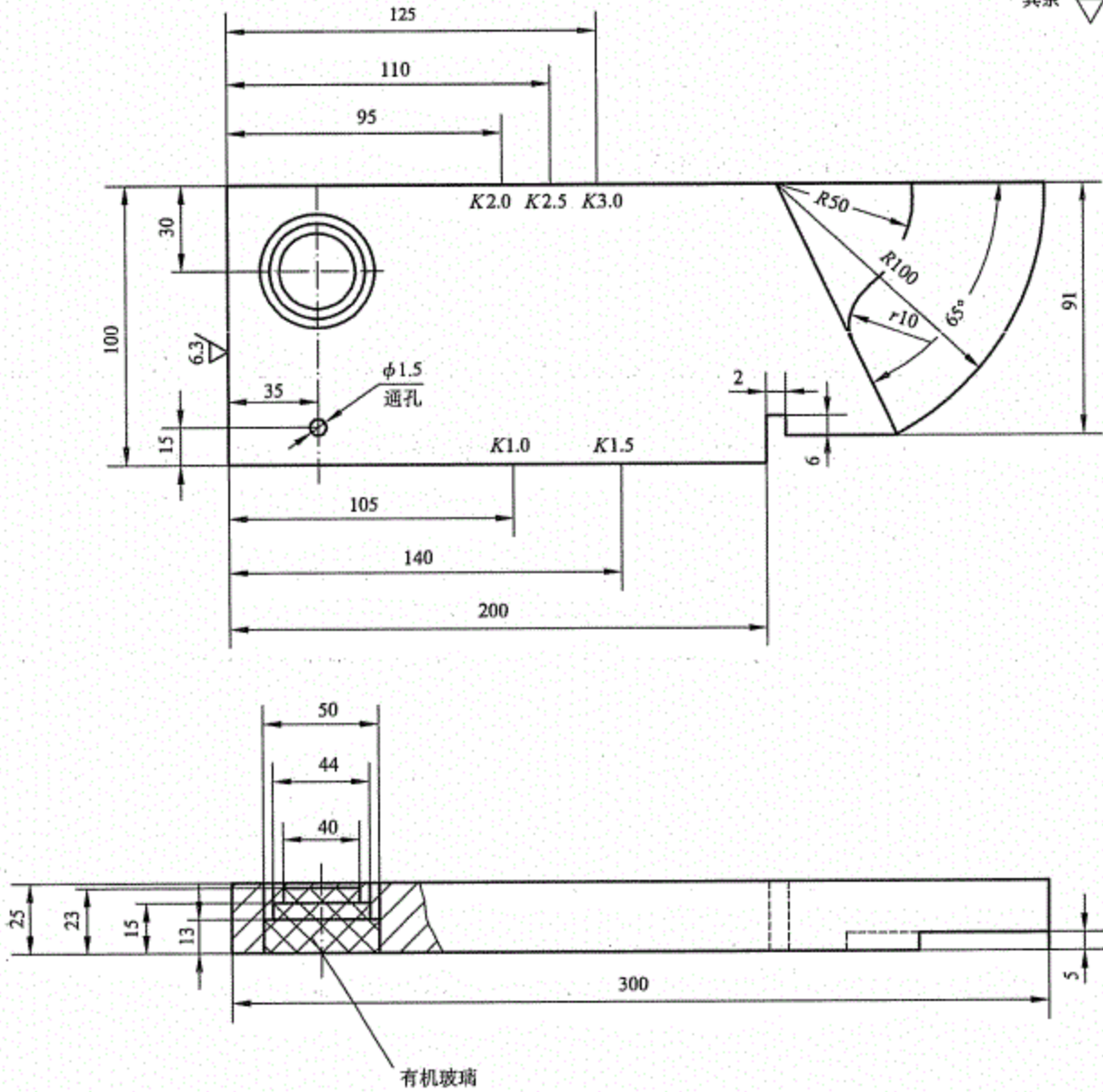
注 4：可以在试块全厚度范围增加横孔数量。

注 5：也可使用其他直径的横孔，灵敏度应与此相当。

注 6：开孔垂直度偏差不大于 0.1° 。

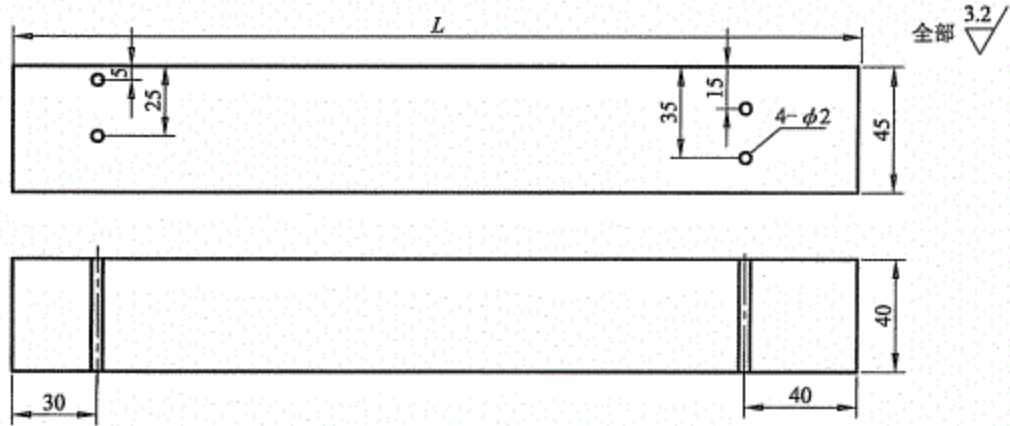
NB/T 47013.3—2015

其余 $\sqrt{3.2}$

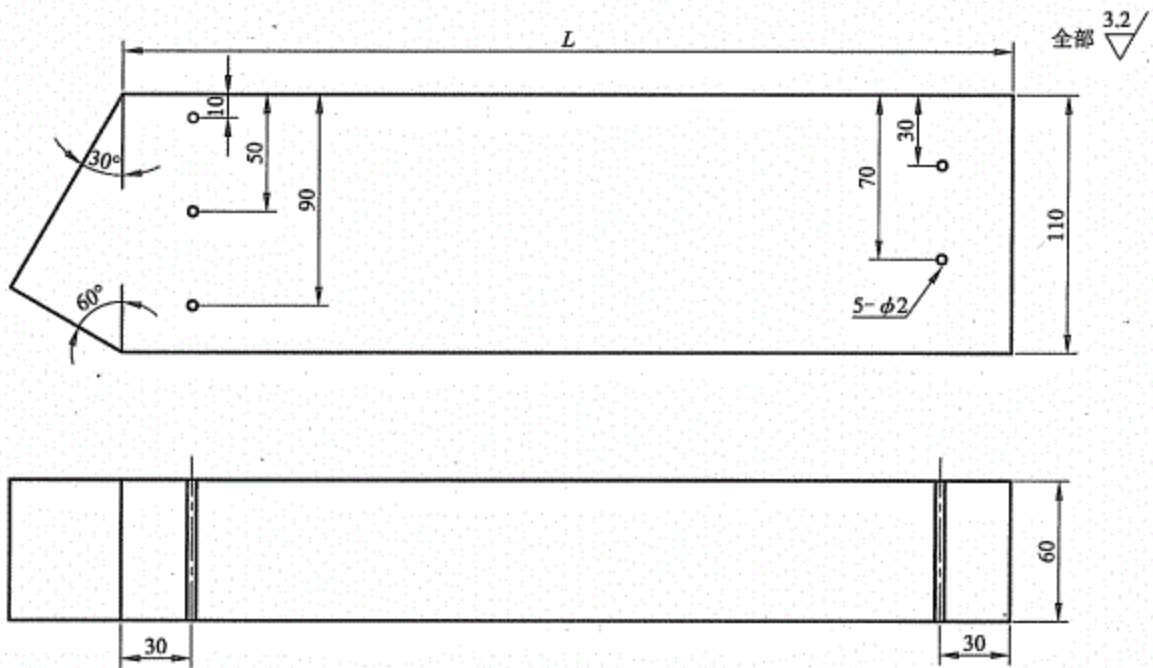


注：尺寸误差不大于 $\pm 0.05\text{mm}$ 。

图 13 CSK-IA 试块



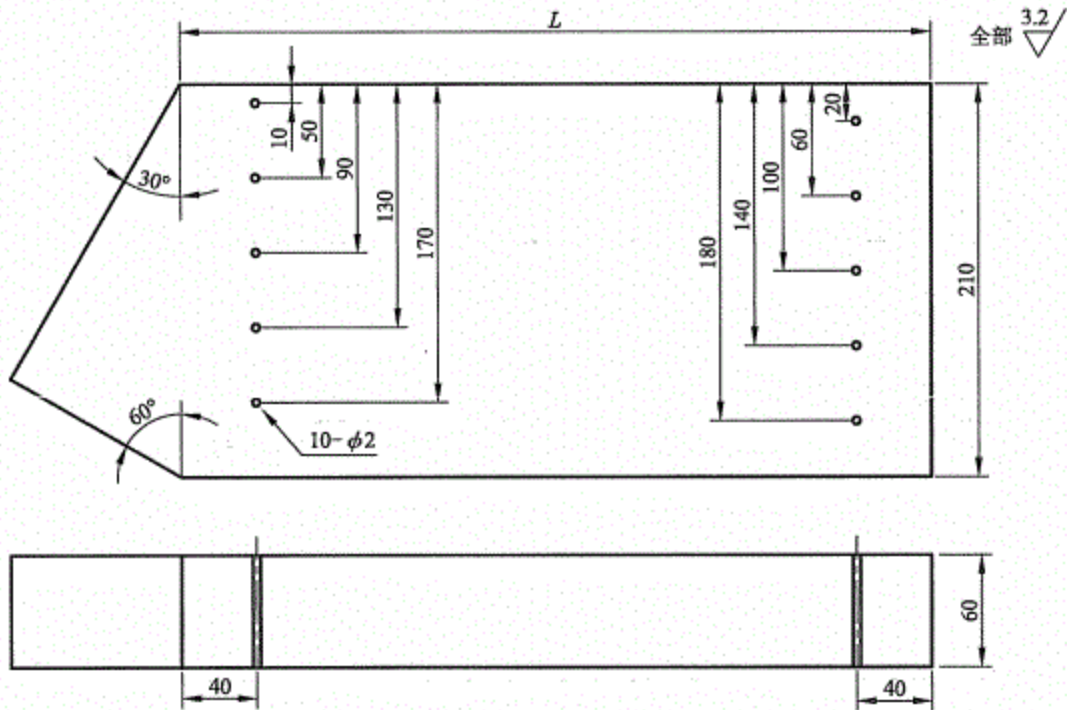
a) CSK-IIA-1 试块



b) CSK-IIA-2 试块

图 14 CSK-IIA 试块 (推荐)

NB/T 47013.3—2015



c) CSK-IIA-3 试块

图 14 (续)

表 24 CSK-IVA 试块尺寸

单位为 mm

CSK-IVA 编号	工件厚度 t	试块厚度 T	试块长度 L	横孔位置	横孔直径 d
CSK-IVA -1	> 200~300	310	见注 2	10、30、50、80、110、150、190、240、290	$\phi 6$
CSK-IVA -2	> 300~400	410	见注 2	10、30、50、80、110、150、190、240、290、340、390	$\phi 6$
CSK-IVA -3	> 400~500	510	见注 2	10、30、50、80、110、150、190、240、290、340、390、440、490	$\phi 6$

注 1: 孔径误差不大于 $\pm 0.02\text{mm}$, 其他尺寸误差不大于 $\pm 0.05\text{mm}$ 。

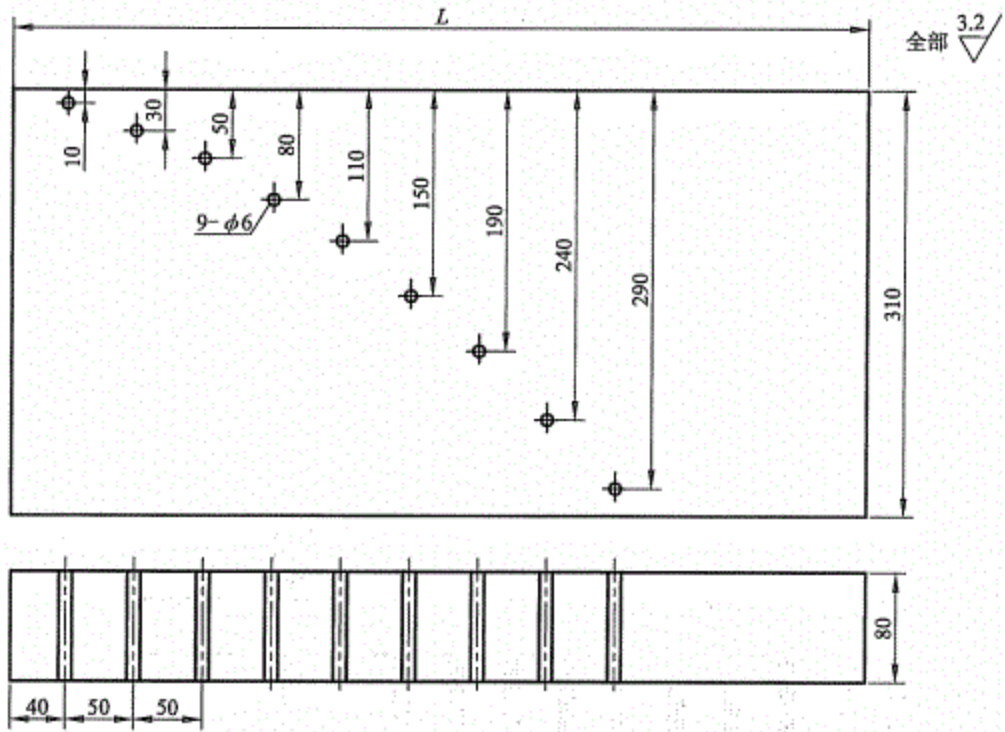
注 2: 试块长度由使用的声程等确定。

注 3: 如声学特性相同或相近, 试块也可用厚代薄。

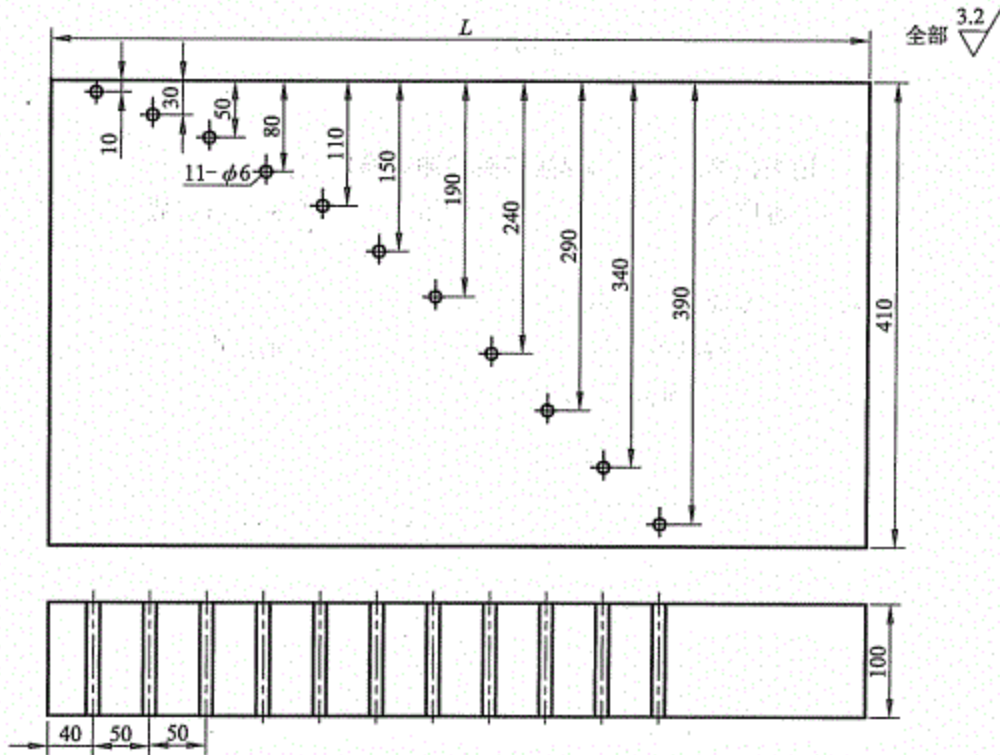
注 4: 可以在试块全厚度范围增加横孔数量。

注 5: 也可使用其他直径的横孔, 灵敏度应与此相当。

注 6: 开孔垂直度偏差不大于 0.1° 。



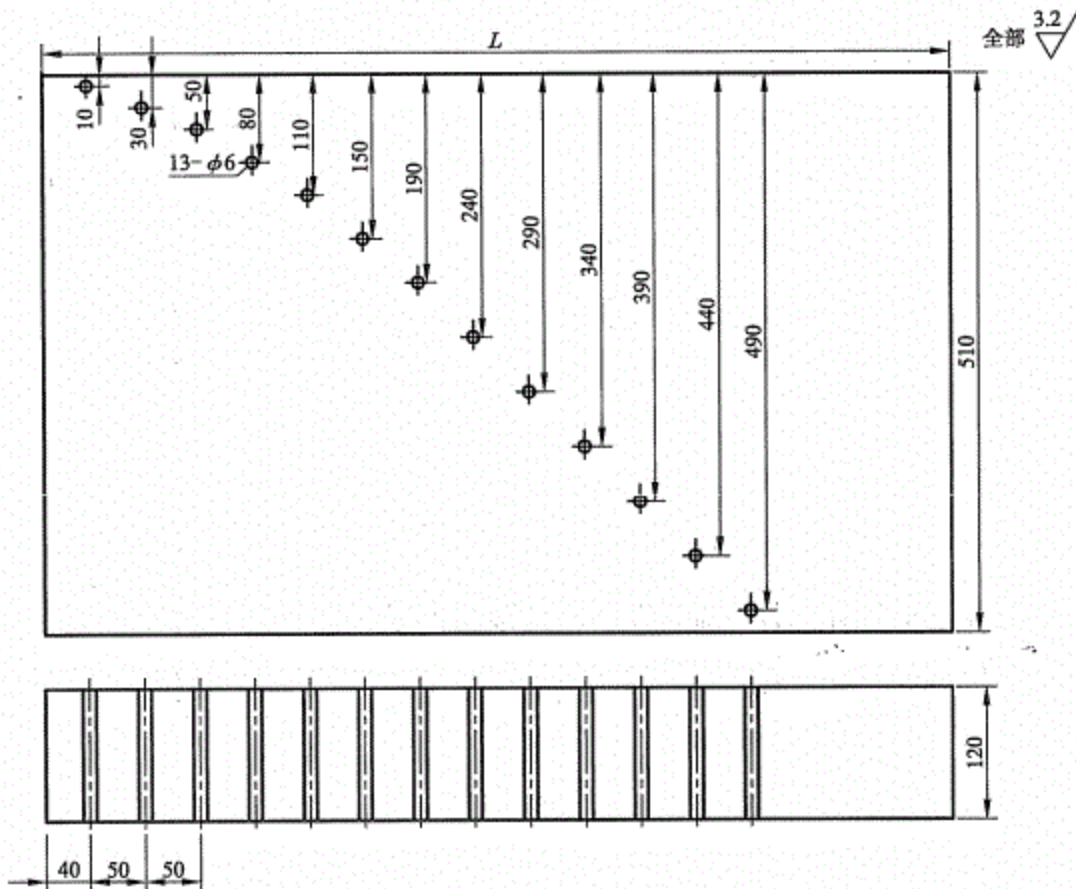
a) CSK-IVA-1 试块



b) CSK-IVA-2 试块

图 15 CSK-IVA 试块示意图 (推荐)

NB/T 47013.3—2015



c) CSK-IVA-3 试块

图 15 (续)

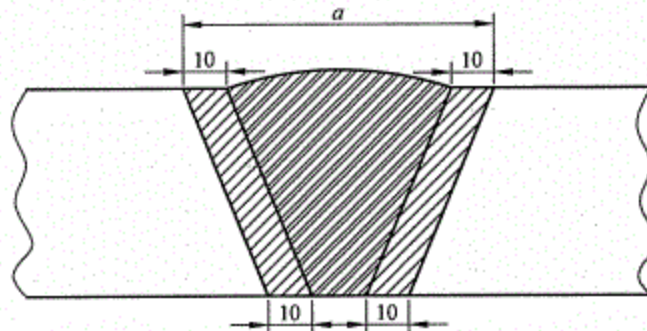
6.3.4 检测区

6.3.4.1 检测区由焊接接头检测区宽度和焊接接头检测区厚度表征。

6.3.4.2 焊接接头检测区宽度应是焊缝本身加上焊缝熔合线两侧各 10mm 确定。V 型坡口对接接头检测区示意图 16。

6.3.4.3 对接接头检测区厚度应为工件厚度加上焊缝余高。

6.3.4.4 超声检测应覆盖整个检测区。若增加检测探头数量或增加检测面(侧)还不能完全覆盖,应增加辅助检测,包括采用其他无损检测方法。



注: a 表示焊接接头检测区宽度。

图 16 检测区示意图

6.3.5 检测面准备

6.3.5.1 探头移动区宽度

6.3.5.1.1 探头移动区宽度应能满足检测到整个检测区。见图 17。

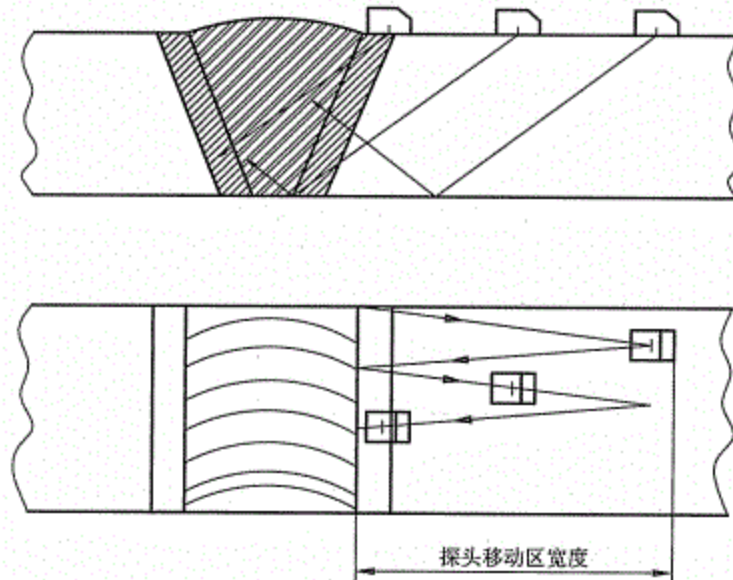


图 17 探头移动区宽度示意图

6.3.5.1.2 采用一次反射法检测时，探头移动区宽度应大于或等于 $1.25P$ ：

$$P = 2Kt \quad \dots\dots\dots (3)$$

或

$$P = 2t \times \tan \beta \quad \dots\dots\dots (4)$$

式中：

P ——跨距，mm；

t ——工件厚度，mm；

K ——探头折射角的正切值；

β ——探头折射角，(°)。

6.3.5.1.3 采用直射法检测时，探头移动区宽度应大于或等于 $0.75P$ 。

6.3.5.2 检测面应清除油漆、焊接飞溅、铁屑、油垢及其他异物，以免影响声波耦合和缺陷判断。检测面应平整，检测面与探头楔块底面或保护膜间的间隙不应大于 0.5mm ，其表面粗糙度 R_a 值应小于或等于 $25\mu\text{m}$ 。检测面一般应进行打磨。

6.3.5.3 去除余高的焊缝，应将余高打磨到与邻近母材平齐。保留余高的焊缝，如果焊缝表面有咬边、较大的隆起和凹陷等也应进行适当的修磨，并作圆滑过渡以免影响检测结果的评定。

6.3.6 探头折射角 (K 值)、标称频率

6.3.6.1 斜探头的折射角 (K 值)、标称频率的选取可参照表 25 的规定。条件允许时，应尽量采用较大折射角 (K 值) 探头。

6.3.6.2 采用一次反射法检测时，斜探头折射角 (K 值) 的选取应尽可能使主声束与检测面相对的底面法线夹角在 $35^\circ \sim 70^\circ$ 之间，当使用两种或两种以上折射角 (K 值) 探头检测时，应至少有一种折射角 (K 值) 的探头满足这一要求。

NB/T 47013.3—2015

表 25 推荐采用的斜探头折射角 (K 值) 和标称频率

工件厚度 t/mm	折射角 (K 值)	标称频率/MHz
$\geq 6\sim 25$	$63^\circ\sim 72^\circ$ (2.0~3.0)	4~5
$> 25\sim 40$	$56^\circ\sim 68^\circ$ (1.5~2.5)	2~5
> 40	$45^\circ\sim 63^\circ$ (1.0~2.0)	2~2.5

6.3.6.3 直探头标称频率的选取可参照表 26 的规定。

表 26 推荐采用的直探头标称频率

工件厚度 t/mm	标称频率/MHz
$\geq 6\sim 40$	4~5
> 40	2~5

6.3.7 母材的检测

对于 C 级检测或必要时,斜探头扫查声束通过的母材区域,应先用直探头检测,以便检测是否有影响斜探头检测结果的分层或其他类型缺陷存在。该项检测仅作记录,不属于对母材的验收检测。母材检测的要点如下:

- a) 扫查灵敏度:将无缺陷处第二次底波调节为显示屏满刻度的 100%;
- b) 凡缺陷信号幅度超过显示屏满刻度 20% 的部位,应在工件表面作出标记,并予以记录。

6.3.8 仪器调节

6.3.8.1 斜探头入射点、折射角 (K 值)

斜探头入射点的测定一般采用 CSK-IA 试块,折射角 (K 值) 的测定可采用 CSK-IA、CSK-IIA、CSK-IIIA 或 CSK-IVA 试块。

6.3.8.2 仪器时基线

仪器时基线的调整一般采用 CSK-IA 试块,也可根据被检工件厚度选择 CSK-IIA、CSK-IIIA 或 CSK-IVA 试块。

6.3.8.3 距离-波幅曲线的绘制

距离-波幅曲线应按所用探头和仪器在试块上实测的数据绘制而成,该曲线族由评定线、定量线和判废线组成。评定线与定量线之间(包括评定线)为 I 区,定量线与判废线之间(包括定量线)为 II 区,判废线及其以上区域为 III 区,如图 18 所示。如果距离-波幅曲线绘制在显示屏上,则在检测范围内曲线任一点高度不低于显示屏满刻度的 20%。

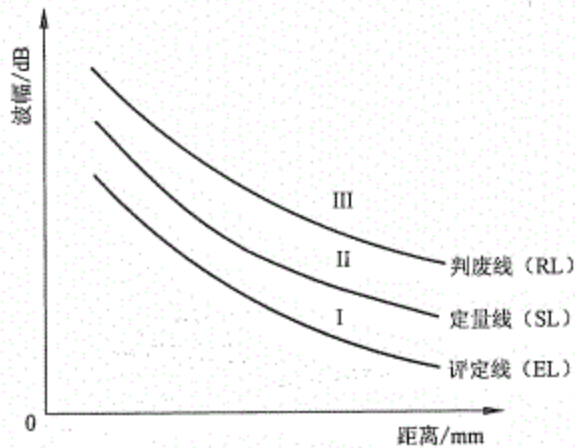


图 18 距离-波幅曲线

6.3.8.4 距离-波幅曲线的灵敏度选择

6.3.8.4.1 工件厚度为 6mm~200mm 的焊接接头, 斜探头或直探头检测时, 用 CSK-IIA 试块制作的距离-波幅曲线灵敏度按表 27 的规定。

表 27 斜探头或直探头检测距离-波幅曲线的灵敏度

试块型式	工件厚度 t/mm	评定线	定量线	判废线
CSK-IIA	$\geq 6\sim 40$	$\phi 2 \times 40-18\text{dB}$	$\phi 2 \times 40-12\text{dB}$	$\phi 2 \times 40-4\text{dB}$
	$> 40\sim 100$	$\phi 2 \times 60-14\text{dB}$	$\phi 2 \times 60-8\text{dB}$	$\phi 2 \times 60+2\text{dB}$
	$> 100\sim 200$	$\phi 2 \times 60-10\text{dB}$	$\phi 2 \times 60-4\text{dB}$	$\phi 2 \times 60+6\text{dB}$

6.3.8.4.2 工件厚度为 8mm~120mm 的焊接接头, 斜探头检测时, 用 CSK-IIIA 试块制作的距离-波幅曲线灵敏度按附录 O 的规定。

6.3.8.4.3 工件厚度大于 200mm~500mm 的焊接接头, 斜探头或直探头检测时距离-波幅曲线灵敏度按表 28 的规定。

表 28 斜探头或直探头检测距离-波幅曲线的灵敏度

试块型式	工件厚度 t/mm	评定线	定量线	判废线
CSK-IVA	$> 200\sim 300$	$\phi 6-13\text{dB}$	$\phi 6-7\text{dB}$	$\phi 6+3\text{dB}$
	$> 300\sim 500$	$\phi 6-11\text{dB}$	$\phi 6-5\text{dB}$	$\phi 6+5\text{dB}$

6.3.8.4.4 工件的表面耦合损失和材质衰减应与试块相同, 否则应按附录 P 的规定测量声能传输损耗差并进行补偿, 补偿量应计入距离-波幅曲线。

6.3.8.4.5 扫查灵敏度不应低于评定线灵敏度, 此时在检测范围内最大声程处的评定线高度不应低于荧光屏满刻度的 20%。

6.3.8.4.6 检测和评定横向缺陷时, 应将各线灵敏度均提高 6dB。

6.3.9 扫查方法

6.3.9.1 斜探头扫查

6.3.9.1.1 检测焊接接头纵向缺陷时, 斜探头应垂直于焊缝中心线放置在检测面上, 作锯齿型扫查, 见图 19。探头前后移动的范围应保证扫查到全部焊接接头截面。在保持探头垂直焊缝作前后移

NB/T 47013.3—2015

动的同时,扫查时还应作 $10^{\circ}\sim 15^{\circ}$ 的左右转动。为观察缺陷动态波形和区分缺陷信号或伪缺陷信号,确定缺陷的位置、方向和形状,可采用前后、左右、转角、环绕等四种探头基本扫查方式,见图 20。

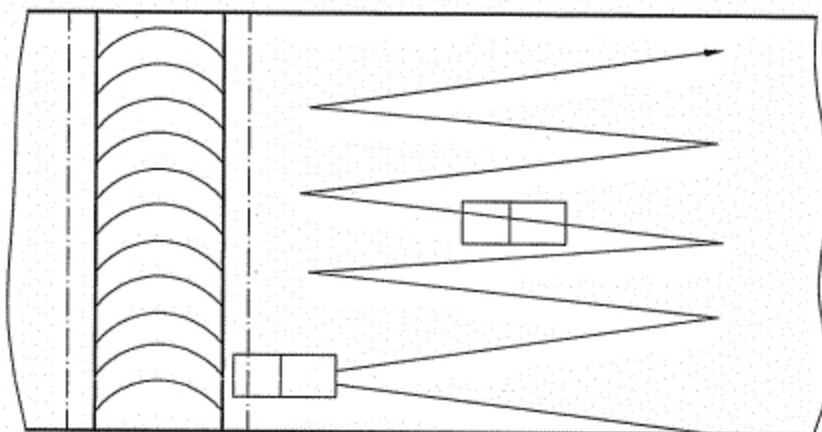


图 19 锯齿型扫查

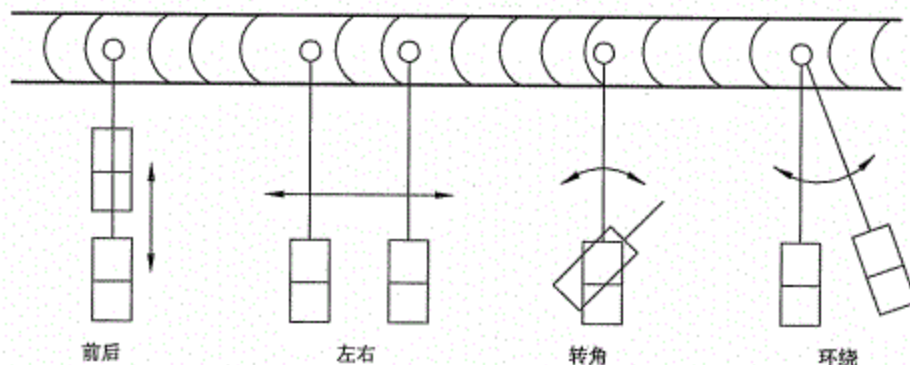


图 20 四种基本扫查方法

6.3.9.1.2 检测焊接接头横向缺陷时,可在焊接接头两侧边缘使斜探头与焊接接头中心线成不大于 10° 作两个方向斜平行扫查,见图 21。如焊接接头余高磨平,探头应在焊接接头及热影响区上作两个方向的平行扫查,见图 22。

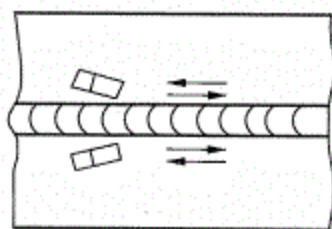


图 21 斜平行扫查

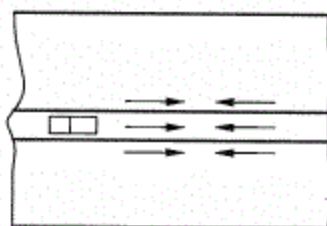


图 22 平行扫查

6.3.9.1.3 对电渣焊焊接接头还应增加与焊缝中心线成 45° 的斜向扫查。

6.3.9.2 直探头扫查

直探头扫查时,应确保超声声束能扫查到焊接接头的整个被检区域。

6.3.10 检测面曲率半径小于 250mm 对接接头超声检测的一般原则

6.3.10.1 检测曲面工件时,如检测面曲率半径 $R \leq W^2/4$ 时 (W 为探头接触面宽度,环缝检测时

为探头宽度，纵缝检测时为探头长度），应采用与检测面曲率相同对比试块，反射孔的位置可参照对比试块确定。试块宽度 b 一般应满足：

$$b \geq 2\lambda S / D_0 \quad \dots\dots\dots (5)$$

式中：

b ——试块宽度，mm；

λ ——超声波波长，mm；

S ——声程，mm；

D_0 ——声源有效直径，mm。

6.3.10.2 曲面纵向对接接头检测

6.3.10.2.1 工件检测面曲率半径应在对比试块的曲率半径的 0.9 倍 ~ 1.1 倍范围内。

6.3.10.2.2 根据工件的曲率和工件厚度选择探头折射角（ K 值），并考虑几何临界角的限制，确保声束能扫查到整个焊接接头。

6.3.10.2.3 探头接触面修磨后，应注意探头入射点和折射角（ K 值）的变化，并用曲率试块作实际测定。

6.3.10.2.4 应注意显示屏指示的缺陷深度或水平距离与缺陷实际的径向埋藏深度或水平距离弧长的差异，并进行修正。

6.3.10.2.5 曲面纵向对接接头超声检测方法见附录 J。

6.3.10.3 曲面环向对接接头检测

6.3.10.3.1 工件检测面曲率半径应在对比试块曲率半径的 0.9 倍 ~ 1.5 倍范围内。

6.3.10.3.2 曲面环向对接接头超声检测方法见附录 K。

6.3.11 接管与筒体（或封头）角接头超声检测方法见附录 L。

6.3.12 T 型焊接接头超声检测方法见附录 M。

6.3.13 缺陷定量

6.3.13.1 对缺陷波幅达到或超过评定线的缺陷，应确定其位置、波幅和指示长度等。

6.3.13.2 缺陷波幅

6.3.13.2.1 移动探头以获得缺陷的最大反射波幅为缺陷波幅。

6.3.13.2.2 当使用不同折射角（ K 值）的探头或从不同检测面（侧）检测同一缺陷时，以获得的最高波幅为缺陷波幅。

6.3.13.3 缺陷位置

缺陷位置应以获得缺陷最大反射波幅的位置为准。

6.3.13.4 缺陷指示长度

6.3.13.4.1 当缺陷反射波只有一个高点，且位于 II 区或 II 区以上时，用 -6dB 法测量其指示长度。

6.3.13.4.2 当缺陷反射波峰值起伏变化，有多个高点，且均位于 II 区或 II 区以上时，应以端点 -6dB 法测量其指示长度。

6.3.13.4.3 当缺陷最大反射波幅位于 I 区，将探头左右移动，使波幅降到评定线，以用评定线绝对灵敏度法测量缺陷指示长度。

6.3.14 缺陷评定

6.3.14.1 超过评定线的信号应注意其是否具有裂纹、未熔合、未焊透等类型缺陷特征，如有怀疑时，应采取改变探头折射角（ K 值）、增加检测面、观察动态波形并结合结构工艺特征作判定，如

NB/T 47013.3—2015

对波形不能判断时,应辅以其他检测方法作综合判定。

6.3.14.2 沿缺陷长度方向相邻的两缺陷,其长度方向间距小于其中较小的缺陷长度且两缺陷在与缺陷长度相垂直方向的间距小于 5mm 时,应作为一条缺陷处理,以两缺陷长度之和作为其指示长度(间距计入)。如果两缺陷在长度方向投影有重叠,则以两缺陷在长度方向上投影的左、右端点间距离作为其指示长度。

6.4 承压设备 II 型焊接接头超声检测方法

6.4.1 范围

6.4.1.1 本条适用 II 型焊接接头的超声检测, II 型焊接接头范围见表 29。

表 29 II 型焊接接头超声检测适用范围

单位为 mm

承压设备类别	焊接接头类型	工件厚度 t	检测面直径
锅炉、压力容器	管子环向对接接头	$\geq 6 \sim 50$	外径 $\geq 32 \sim 159$
		$\geq 4 \sim 6$	外径 ≥ 32
压力管道	环向对接接头	$\geq 6 \sim 50$	外径 $\geq 32 \sim 159$
		$\geq 4 \sim 6$	外径 ≥ 32

6.4.1.2 铝及铝合金制承压设备管子和压力管道环向对接接头(II型焊接接头)超声检测方法和质量分级可参照本条执行。

6.4.1.3 本条不适用于奥氏体不锈钢及奥氏体-铁素体双相不锈钢压力管道环向对接接头的超声检测。

6.4.2 对比试块

6.4.2.1 对比试块的制作应符合 4.2.3.2 的规定。

6.4.2.2 采用的对比试块型号为 GS-1、GS-2、GS-3、GS-4,其形状和尺寸应分别符合图 23 和表 30 的规定。

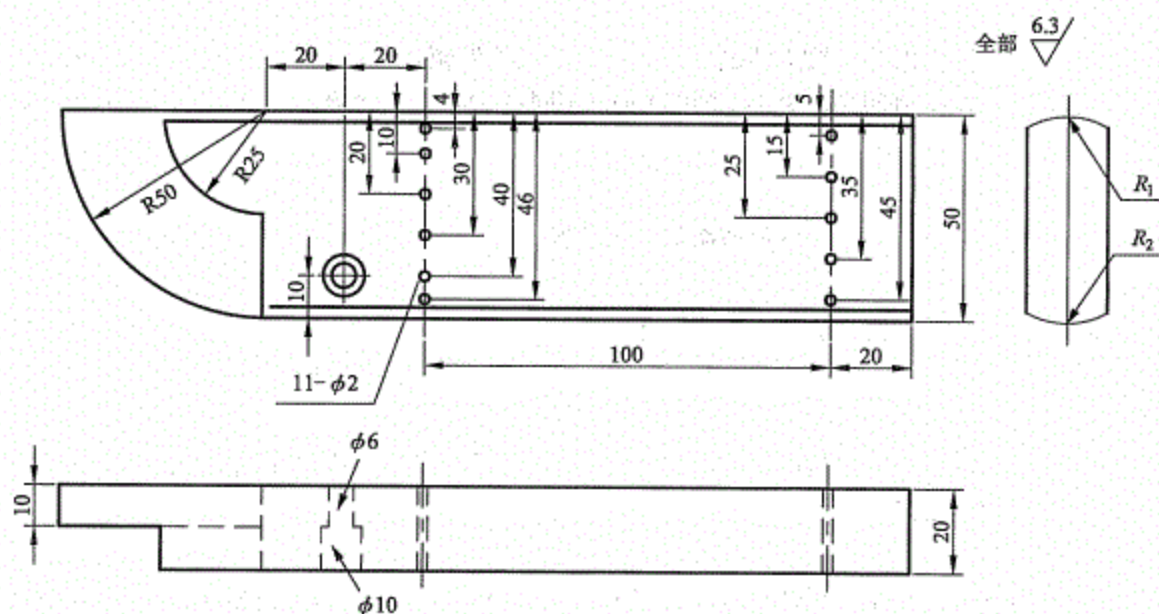


图 23 GS 试块形状和尺寸

表 30 试块圆弧曲率半径

单位为 mm

试块型号	试块圆弧曲率半径 R_1	适用管外径范围	试块圆弧曲率半径 R_2	适用管外径范围
GS-1	18	32~40	22	40~48
GS-2	26	48~57	32	57~72
GS-3	40	72~90	50	90~110
GS-4	60	110~132	72	132~159

注：根据检测需要，可添加适用不同曲率和厚度范围的试块

6.4.3 探头

6.4.3.1 推荐采用线聚焦斜探头和双晶斜探头，其性能应能满足检测要求。

6.4.3.2 探头标称频率一般采用 4MHz~5MHz，当管壁厚度大于 15mm 时，采用 2MHz~2.5MHz 的探头。

6.4.3.3 斜探头折射角（ K 值）的选取可参照表 31 的规定。如有必要，也可采用其他折射角（ K 值）的探头。

6.4.3.4 探头楔块的曲率应加工成与接管外径相吻合的形状。加工好曲率的探头应对其折射角（ K 值）和前沿值进行测定，要求一次波至少扫查到焊接接头根部。

6.4.4 检测位置及探头移动区

表 31 斜探头折射角（ K 值）的选择

管壁厚度 t /mm	探头折射角（ K 值）	探头前沿/mm
$\geq 4\sim 8$	$68^\circ\sim 72^\circ$ (2.5~3.0)	≤ 6
$> 8\sim 15$	$63^\circ\sim 68^\circ$ (2.0~2.5)	≤ 8
> 15	$56^\circ\sim 63^\circ$ (1.5~2.0)	≤ 12

6.4.4.1 一般要求从焊接接头两侧进行检测，确因条件限制只能从焊接接头一侧检测时，应采用两种或两种以上的不同值探头进行检测。

6.4.4.2 探头移动区应清除焊接飞溅、铁屑、油垢及其他杂质，其表面粗糙度 $R_a \leq 25\mu\text{m}$ ，探头移动区应大于 $1.5P$ ， P 的计算按 6.3.5.1.2 的规定。

6.4.5 距离-波幅曲线的绘制

6.4.5.1 按表 30 选择与实际工件曲率相对应的对比试块。

6.4.5.2 距离-波幅曲线按所用探头和仪器在所选择的试块上实测的数据绘制而成，该曲线族图由评定线、定量线和判废线组成。评定线与定量线之间（包括评定线）为 I 区，定量线与判废线之间（包括定量线）为 II 区，判废线及其以上区域为 III 区，如图 24 所示。

NB/T 47013.3—2015

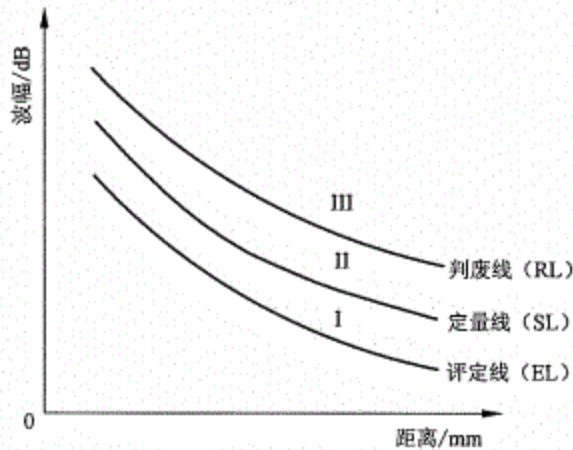


图 24 距离-波幅曲线示意图

6.4.5.3 不同管壁厚度的距离-波幅曲线灵敏度应符合表 32 的规定。

表 32 距离-波幅曲线的灵敏度

管壁厚度 t/mm	评定线	定量线	判废线
$\geq 4\sim 8$	$\phi 2 \times 20-24\text{dB}$	$\phi 2 \times 20-18\text{dB}$	$\phi 2 \times 20-12\text{dB}$
$> 8\sim 15$	$\phi 2 \times 20-20\text{dB}$	$\phi 2 \times 20-14\text{dB}$	$\phi 2 \times 20-8\text{dB}$
> 15	$\phi 2 \times 20-16\text{dB}$	$\phi 2 \times 20-10\text{dB}$	$\phi 2 \times 20-4\text{dB}$

6.4.5.4 检测时声能传输损耗差可参照附录 P, 并根据实测结果对扫查灵敏度进行补偿, 补偿量应计入距离-波幅曲线。

6.4.5.5 扫查灵敏度不应低于评定线灵敏度。

6.4.6 扫查方法

6.4.6.1 一般将探头从对接接头两侧垂直于焊接接头进行扫查, 探头前后移动距离应符合要求, 探头左右移动应使得扫查覆盖大于探头宽度的 15%。

6.4.6.2 为了观察缺陷动态波形或区分伪缺陷信号以确定缺陷的位置、方向、形状, 可采用前后、左右等扫查方法。

6.4.7 缺陷定量

6.4.7.1 对所有反射波幅位于 I 区或 I 区以上的缺陷, 均应对缺陷位置、缺陷最大反射波幅和缺陷指示长度等进行测定。

6.4.7.2 缺陷位置测定应以获得缺陷最大反射波的位置为准。

6.4.7.3 缺陷最大反射波幅的测定方法是将被探头移至缺陷出现最大反射波信号的位置, 测定波幅大小, 并确定它在距离-波幅曲线中的区域。

6.4.7.4 缺陷指示长度的测定按下述方法进行:

6.4.7.4.1 当缺陷反射波只有一个高点, 且位于 II 区或 II 区以上时, 用-6dB 法测量其指示长度。

6.4.7.4.2 当缺陷反射波峰值起伏变化, 有多个高点, 且均位于 II 区或 II 区以上时, 应以端点-6dB 法测量其指示长度。

6.4.7.4.3 当缺陷最大反射波幅位于 I 区, 将探头左右移动, 使波幅降到评定线, 以用评定线绝

对灵敏度法测量缺陷指示长度。

6.4.7.4.4 缺陷的实际指示长度 l 应按式 (6) 计算 (适用于管径较小且壁厚较大时) :

$$l = L \times (R - H) / R \quad \dots\dots\dots (6)$$

式中:

- L ——测定的缺陷指示长度, mm;
- R ——管子外半径, mm;
- H ——缺陷深度, mm。

6.4.8 缺陷评定

6.4.8.1 超过评定线的信号应注意其是否具有裂纹、未熔合等类型缺陷特征, 如有怀疑时, 应采取改变探头折射角 (K 值)、观察缺陷动态波形并结合焊接工艺等进行综合分析。

6.4.8.2 相邻两缺陷在一直线上, 其间距小于其中较小的缺陷长度时, 应作为一条缺陷处理, 以两缺陷长度之和作为其单个缺陷指示长度 (间距计入缺陷长度)。

6.5 质量分级

6.5.1 锅炉、压力容器本体焊接接头质量分级

6.5.1.1 锅炉、压力容器本体焊接接头包括筒体 (或封头) 对接接头、接管与筒体 (或封头) 角接接头及 T 型焊接接头。

6.5.1.2 锅炉、压力容器本体焊接接头不允许存在裂纹、未熔合和未焊透等缺陷。

6.5.1.3 评定线以下的缺陷均评为 I 级。

6.5.1.4 锅炉、压力容器本体焊接接头质量分级按表 33 的规定执行。

表 33 锅炉、压力容器本体焊接接头超声检测质量分级 单位为 mm

等级	工件厚度 t	反射波幅所在区域	允许的单个缺陷指示长度	多个缺陷累计长度最大允许值/ L'
I	$\geq 6 \sim 100$	I	≤ 50	—
	> 100		≤ 75	—
	$\geq 6 \sim 100$	II	$\leq t/3$, 最小可为 10, 最大不超过 30	在任意 $9t$ 焊缝长度范围内 L' 不超过 t
	> 100		$\leq t/3$, 最大不超过 50	
II	$\geq 6 \sim 100$	I	≤ 60	—
	> 100		≤ 90	—
	$\geq 6 \sim 100$	II	$\leq 2t/3$, 最小可为 12, 最大不超过 40	在任意 $4.5t$ 焊缝长度范围内 L' 不超过 t
	> 100		$\leq 2t/3$, 最大不超过 75	
III	≥ 6	II	超过 II 级者	
		III	所有缺陷 (任何缺陷指示长度)	
		I	超过 II 级者	—

注 1: 当焊缝长度不足 $9t$ (I 级) 或 $4.5t$ (II 级) 时, 可按比例折算。当折算后的多个缺陷累计长度允许值小于该级别允许的单个缺陷指示长度时, 以允许的单个缺陷指示长度作为缺陷累计长度允许值。
 注 2: 用 6.3.13.4 规定的测量方法, 使声束垂直于缺陷的主要方向移动探头测得的缺陷长度。

NB/T 47013.3—2015

6.5.2 锅炉、压力容器管子环向或纵向焊接接头质量分级

6.5.2.1 锅炉、压力容器管子环向或纵向焊接接头不允许存在裂纹、未熔合和未焊透等缺陷。

6.5.2.2 评定线以下的缺陷均评为 I 级。

6.5.2.3 锅炉、压力容器管子环向或纵向焊接接头质量分级按表 34 的规定执行。

表 34 锅炉、压力容器管子环向或纵向焊接接头超声检测质量分级

等级	反射波幅所在区域	允许单个缺陷指示长度
I	I	≤ 40
	II	$\leq t/3$, 最小可为 5, 最大为 30
II	I	≤ 60
	II	$\leq 2t/3$, 最小可为 10, 最大为 40
III	II	超过 II 级者
	III	所有缺陷
	I	超过 II 级者

注: 对接接头两侧母材厚度不同时, 工件厚度取薄板侧厚度值。

6.5.3 压力管道环向或纵向焊接接头质量分级

6.5.3.1 压力管道环向焊接接头不允许存在裂纹、未熔合等缺陷。

6.5.3.2 压力管道纵向焊接接头不允许存在裂纹、未熔合和未焊透等缺陷。

6.5.3.3 评定线以下的缺陷均评为 I 级。

6.5.3.4 压力管道环向或纵向焊接接头质量分级按表 35 的规定进行。

表 35 压力管道环向或纵向对接接头超声检测质量分级

焊接接头等级	焊接接头内部缺陷		环向焊接接头单面焊根部未焊透缺陷	
	反射波幅所在区域	允许单个缺陷指示长度/mm	允许的指示长度/mm	允许的累计长度/mm
I	I	≤ 40	$\leq t/3$, 最小可为 8	长度小于或等于焊缝周长的 10%, 且小于 30
	II	$\leq t/3$, 最小可为 8, 最大为 30		
II	I	≤ 60	$\leq 2t/3$, 最小可为 10	长度小于或等于焊缝周长的 15%, 且小于 40
	II	$\leq 2t/3$, 最小可为 10, 最大为 40		
III	II	超过 II 级者	超过 II 级者	超过 II 级者
	III	所有缺陷		
	I	超过 II 级者		

注 1: 在 10mm 环向焊接接头范围内, 同时存在条状缺陷和未焊透时, 应评为 III 级。
注 2: 当允许的缺陷累计长度小于该级别允许的单个缺陷指示长度时, 以允许的单个缺陷指示长度为准。
注 3: 对接接头两侧母材厚度不同时, 工件厚度取薄板侧厚度值。

7 承压设备厚度的超声测量方法

7.1 范围

本章适用于锅炉、压力容器筒体、封头、接管及堆焊层等厚度的超声测量，也适用于压力管道厚度的超声测量。

7.2 几种主要材料的声速

几种主要材料的声速见表 36。使用时，如有必要应对材料进行实际声速测定。

表 36 几种主要材料的纵波声速

单位为 m/s

材料名称	铝	钢	不锈钢	铜	铍	钛	镍
纵波声速	6 260	5 900	5 790	4 700	4 310	6 240	5 630

7.3 测量仪器

7.3.1 厚度测量仪器包括超声检测仪、带 A 扫描显示数字式测厚仪和数字式测厚仪。根据被测工件厚度范围、表面状况、材质及测量精度要求等选用。超声检测仪一般适用于壁厚大于 200mm 承压设备的厚度测定，测量精度通常为 $\pm 1\text{mm}$ ；带 A 扫描显示数字式测厚仪和数字式测厚仪一般适用于壁厚小于 200mm 承压设备的厚度测定，测量精度通常为 $\pm (0.5\%t+0.05)\text{mm}$ 。

7.3.2 超声检测仪以 A 扫描方式显示时间-幅度信号，通过读出初始脉冲和第一次底波之间的距离来测量厚度，或根据 A 扫描显示时基线上多次底面回波之间距离差来测量厚度。

7.3.3 带 A 扫描显示数字式测厚仪是 A 扫描显示超声检测仪和数显厚度值的附加电路的组合。带 A 扫描显示仪器可以检查测量的有效性，也可显示测量情况的变化，如工件内部缺陷或不连续性。

7.3.4 数字式测厚仪是把初始脉冲和第一次底面回波之间或多次底面回波之间的声程或时间转换成数字显示值显示在仪器上。

7.4 探头

7.4.1 超声测厚通常采用直接接触式单晶直探头，也可采用带延迟块的单晶直探头和双晶直探头。

7.4.2 高温（大于等于 60°C ）或低温（低于 -20°C ）试件的壁厚测定需用特殊探头。

7.5 校准试块

校准试块的基本要求和尺寸见图 25，在符合测量精度条件下，也可采用其他试块对仪器进行校准。

7.6 耦合剂

7.6.1 耦合剂应符合 4.2.4 的规定。

7.6.2 用于高温场合时，应选用适当的高温耦合剂。

7.7 仪器校准

7.7.1 仪器校准一般应在与被测材料声速相同或相近的试块上进行。

7.7.2 数字式测厚仪的校准：

- 采用阶梯试块，分别在厚度接近待测厚度的最大值和待测厚度的最小值（或待测厚度最大值的 $1/2$ ）的试块上进行校准；
- 将探头置于较厚试块上，调整“声速校准”旋钮，使测厚仪显示读数接近已知值；
- 将探头置于较薄的试块上，调整“零位校准”旋钮，使测厚仪显示读数接近已知值；
- 反复调整，使量程的高低两端都得到正确读数；

NB/T 47013.3—2015

- e) 若已知材料声速, 则可预先调好声速值, 然后在仪器附带的试块上, 调节“零位校准”旋钮, 使仪器显示为试块的厚度。

7.7.3 超声检测仪的校准:

- a) 同 7.7.2 a);
 b) 探头置于较厚试块上, 调节检测仪“深度范围”旋钮, 直到底面回波出现在相应刻度位置上;
 c) 探头置于较薄试块上, “扫描延迟”旋钮, 直到底面回波出现在相应刻度位置上;
 d) 反复调整, 直到厚、薄试块上的底面回波均出现在正确的刻度位置;
 e) 当待测工件厚度较大时, 应调节仪器使试块的多次底波范围超过工件厚度值, 并用多次底波来校准仪器。

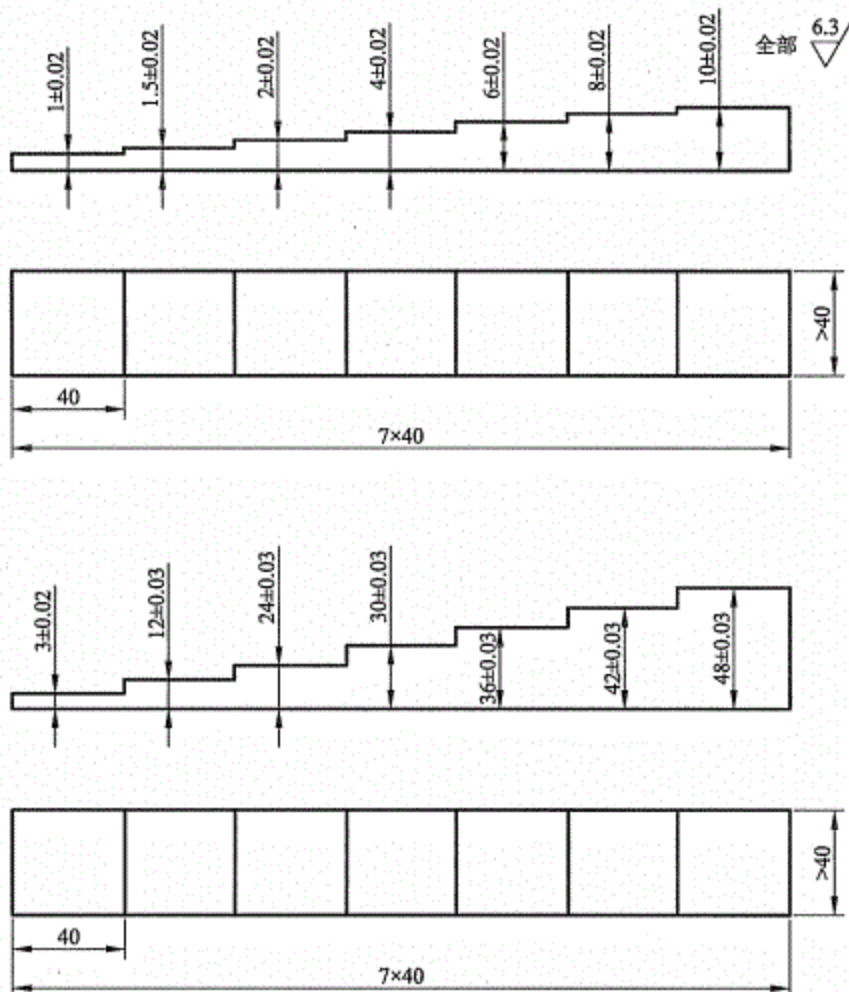


图 25 超声测厚试块

7.7.4 带 A 扫描显示数字式测厚仪的校准

带 A 扫描显示数字式测厚仪的校准可按 7.7.2 或 7.7.3 进行。

7.8 影响测量精度的因素

7.8.1 耦合剂

根据工件的表面状态及声阻抗,选择无气泡、粘度适宜的耦合剂。对于表面粗糙的工件,应选择较稠的耦合剂,并适当增加耦合剂的用量。

7.8.2 探头与工件的接触面:

- a) 测量表面上存在的浮锈、鳞皮或部分脱离的涂膜应进行清除,必要时进行适当的修磨;
- b) 探头与工件接触时,应在探头上施加一定的压力(20N~30N),保证探头与工件之间有良好的耦合,并且排除多余的耦合剂,使接触面形成极薄的耦合层。

7.8.3 工件存在缺陷

当测量区域存在微小夹杂物或分层类缺陷时,测厚数据会出现异常,此时如认为有必要,应使用超声检测仪对异常部位进行检测和厚度测量。

7.9 仪器复核

7.9.1 遇有下述情况应对仪器进行复核:

- a) 厚度连续测量超过 1h 时;
- b) 探头或探头线更换时;
- c) 测量材料类型改变时;
- d) 工件表面温度明显变化时(变化量超过 $\pm 14^{\circ}\text{C}$);
- e) 对测量数值有怀疑时;
- f) 测量结束时。

7.9.2 若复核读数偏差超过仪器允许误差,则对测量开始或上次复核以来的全部测量数据予以复测。

7.10 奥氏体不锈钢、镍合金等堆焊层厚度的超声测量

7.10.1 堆焊层厚度测量方法

堆焊层厚度一般使用单晶直探头从基材侧进行测量,或使用双晶直探头从堆焊层侧进行测量,也可使用其他有效方法进行测量。

7.10.2 仪器和探头

7.10.2.1 测厚仪器一般为 A 型脉冲反射式超声检测仪。

7.10.2.2 双晶探头

双晶直探头声束会聚区深度应根据待测堆焊层厚度选定,两晶片间隔声效果应保证良好。

7.10.2.3 单晶直探头

一般应选择窄脉冲探头,标称频率为 4MHz~5MHz。

7.10.3 检测面的选择

7.10.3.1 对人工堆焊的堆焊层厚度进行测量时,原则上从基材侧进行测量。如若人工堆焊层允许用机加工或其他方法进行表面处理,也可从堆焊层侧进行测量。

7.10.3.2 对带极堆焊的堆焊层厚度进行测量时,可以从基材侧测量,也可以从堆焊层侧测量。从堆焊层侧测量时,应尽可能保证检测面平整。

7.10.4 对比试块

7.10.4.1 从堆焊层侧进行测量可采用图 26 所示试块。

7.10.4.2 从基材侧进行测量可采用图 27 所示试块。

NB/T 47013.3—2015

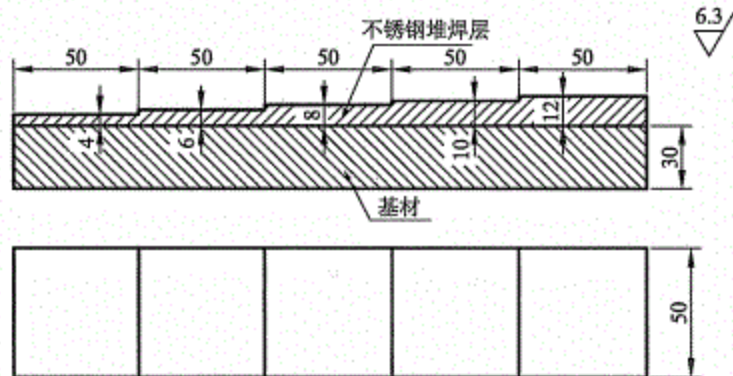


图 26 堆焊层侧测厚用试块

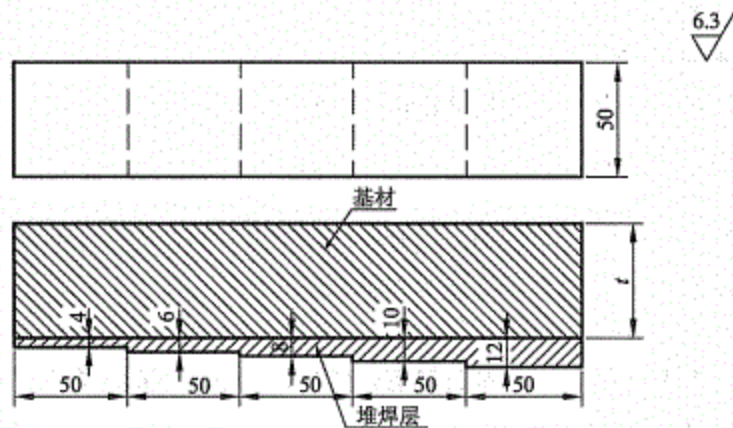
注： t 为基材厚度。

图 27 基材侧测厚用试块

7.10.5 堆焊层厚度测量

7.10.5.1 用双晶直探头在堆焊层侧测量时：

- 在与基材声学特性相同或相近的试块上，调节仪器水平线性和扫描范围；
- 使用图 26 所示试块，将探头置于每个阶梯上的合适位置，调节仪器增益，使试块堆焊层与基材界面回波的波幅为荧光屏满刻度的 50%，读出此时每个堆焊层厚度的显示值，并与试块实际堆焊层厚度值进行比较；
- 将双晶探头置于工件的堆焊层表面，调节仪器增益，使试块堆焊层与基材界面回波的波幅为荧光屏满刻度的 50%，读出此时工件堆焊层厚度的显示值；
- 将工件堆焊层厚度的显示值按 b) 中的比较结果进行修正，即得到工件堆焊层厚度值。

7.10.5.2 用单晶直探头在基材侧测量时：

- 在与基材声学特性相同或相近的试块上，调节仪器水平线性和扫描范围；
- 使用图 27 所示试块，将探头置于基材上并尽可能位于每个的阶梯中心处，调节仪器增益，使试块基材与堆焊层界面回波的波幅为荧光屏满刻度的 50%，读出此时每个基材厚度的显示值和相应底波的显示值，将二者的差值逐一与试块实际堆焊层厚度值进行比较；
- 将双晶探头置于工件的基材表面，调节仪器增益，使试块堆焊层与基材界面回波的波幅为荧

光屏满刻度的 50%，读出此时工件基材厚度的显示值和相应底波的显示值，二者差值为工件堆焊层厚度的显示值；

d) 将工件堆焊层厚度的显示值按 b) 中的比较结果进行修正，即得到工件堆焊层厚度值。

8 在用承压设备超声检测方法

8.1 范围

本章适用于在用承压设备超声检测方法。

8.2 在用承压设备受压元件的超声检测方法

8.2.1 在用承压设备受压元件的超声检测工艺文件。

8.2.1.1 在用承压设备受压元件超声检测的工艺文件应满足 4.3 的要求。

8.2.1.2 在用承压设备受压元件的超声检测工艺规程一般应包括表 1、表 2 和表 37 所列的相关因素。

表 37 在用承压设备受压元件超声检测工艺规程涉及的因素

设备使用状况（温度、压力、介质、工况等）
工件表面情况（腐蚀等）
材料失效模式或风险评估（RBI）分析结果（如有）
注：受压元件，是指锅炉本体上的锅筒、集箱、下降管、水冷壁管、封头、人孔等，压力容器本体上的壳体、封头（端盖）、膨胀节、设备法兰，球罐的球壳板，热交换器的管板和换热管，M36 以上（含 M36）的设备主螺柱以及接管和管法兰，压力管道上的管子及管道元件等。

8.2.2 在用承压设备受压元件超声检测要点

8.2.2.1 对在用承压设备受压元件进行超声检测时，其主要检测方法应符合第 5 章的有关规定。

8.2.2.2 对在用承压设备受压元件进行超声检测时，应根据设备材质、制造技术条件、使用状况（温度、压力、介质、工况等）、材料失效模式或风险评估（RBI）分析结果及相关技术规范等选择超声检测方法。

8.2.2.3 根据材料失效模式或风险评估（RBI）分析结果、缺陷产生的可能性推荐选择超声检测方法见表 38。

8.2.2.4 在用承压设备复合钢板超声检测方法按 5.4 的规定执行，检测时应注意检测基材和复合板界面有无未结合，或未结合有无扩展。

8.2.2.5 对于在用螺栓或螺柱的超声检测，除应符合 5.6 的有关规定外，还应对螺纹根部是否有裂纹进行检测，其主要检测内容如下：

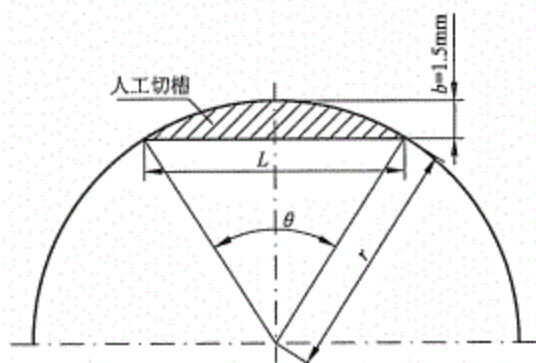
- a) 在螺栓或螺柱端部采用纵波斜探头进行检测，斜探头的纵波折射角一般取 $2^{\circ}\sim 8.5^{\circ}$ ，标称频率为 4MHz~5MHz。纵波斜探头一般检测适用于无中心孔螺栓的检测；
- b) 在螺栓或螺柱无螺纹部位采用折射角为 $45^{\circ}\sim 56^{\circ}$ （K1~ K1.5），标称频率为 2MHz~5MHz 的横波斜探头进行轴向检测；
- c) 纵波斜探头检测和横波斜探头轴向检测的对比试样应采用与被检工件材料、形式和规格相同或相近的螺栓或螺柱制作。人工反射体（切槽）应位于最大探测声程处并垂直于螺栓或螺柱的轴线，切槽离开螺栓两端的距离应不小于螺栓直径。人工反射体的形状和尺寸如图 28 所示。也可将螺栓的丝扣反射波幅调节到某一基准波高并以此作为扫查灵敏度；
- d) 在用螺栓或螺柱超声检测时，如在螺纹根部出现比切槽回波幅度高的缺陷反射波时，应

NB/T 47013.3—2015

使用其他表面无损检测方法进行辅助检测，判断是否有影响使用的缺陷存在。

表 38 超声检测方法推荐表

损伤模式	损伤机理	易受到腐蚀或失效的材料	可能产生的缺陷	超声检测方法
环境开裂	腐蚀疲劳	几乎所有的金属和合金	材料表面的疤痕、凹陷、缺陷及节点等	斜探头检测等
环境开裂	热疲劳	所有金属材料	处于反复的热循环条件下金属构件开裂	斜探头检测等
环境开裂	高温氢腐蚀	碳钢、低合金钢、Cr-Mo 钢和不锈钢等材料	母材开裂	斜探头检测等
环境开裂	碱开裂	碳钢、低合金钢和奥氏体不锈钢（含双相钢）	与焊缝相连的母材开裂	斜探头检测等
环境开裂	湿硫化氢损伤（鼓泡/氢致开裂/应力导向氢致开裂/硫化物应力腐蚀开裂）	碳钢和低合金钢	母材鼓泡或开裂	斜探头检测、直探头检测等
腐蚀减薄	二氧化碳腐蚀	碳钢和低合金钢	全面腐蚀或孔腐蚀	斜探头检测、直探头检测、超声测厚等
腐蚀减薄	碱腐蚀	碳钢、低合金钢和奥氏体不锈钢（包括双相钢）	局部腐蚀	斜探头检测、直探头检测、超声测厚等
腐蚀减薄	胺腐蚀	碳钢	全面腐蚀或局部腐蚀	斜探头检测、直探头检测、超声测厚等
腐蚀减薄	酸性水腐蚀	碳钢	局部腐蚀	斜探头检测、直探头检测、超声测厚等
腐蚀减薄	盐酸腐蚀	所有常见建造材料	全面腐蚀或局部腐蚀	斜探头检测、直探头检测、超声测厚等
腐蚀减薄	高温氢/硫化氢腐蚀	按抗腐蚀性增加的顺序：碳钢、低合金钢、铁素体不锈钢和奥氏体不锈钢（含双相钢）	全面腐蚀	直探头检测、超声测厚等
腐蚀减薄	高温硫/环烷酸腐蚀	碳钢、低合金钢、奥氏体不锈钢（含双相钢）、铁素体不锈钢和镍基合金	局部腐蚀或点蚀	斜探头检测、直探头检测、超声测厚等



说明：

 r ——螺纹内半径，mm； L ——人工切槽长度，mm； b ——人工切槽深度，mm。当切槽加工在螺纹根部时，切槽应顺着螺纹的螺旋角，此时 b 为螺纹根部以下的深度。

图 28 人工切槽

8.3 在用承压设备厚度超声测量

8.3.1 在用承压设备厚度超声测量应符合第7章的规定。

8.3.2 测量仪器的选择

8.3.2.1 对于均匀腐蚀，一般可使用数字式测厚仪进行测量。当表面腐蚀严重或表面涂层较厚时，应使用超声检测仪进行厚度测量。

8.3.2.2 当需要在给定区域内测出最小壁厚时，一般应使用超声检测仪进行扫查。

8.3.2.3 对于非均匀腐蚀如点蚀等，一般应使用超声检测仪进行厚度测量。

8.3.3 探头的选择

8.3.3.1 应根据仪器类型、工件厚度、表面状况等选择探头。

8.3.3.2 数字式测厚仪的探头一般和仪器配套固定使用。用于超声检测仪的探头应按以下情况选择：

- a) 选择的探头标称频率应使待测工件厚度至少大于1.5倍声波波长；
- b) 被测工件厚度大于等于10mm时，一般用单晶直探头进行测厚。被测工件厚度小于10mm时，可用双晶直探头进行测厚；
- c) 对曲面工件进行测厚时，应选择晶片尺寸较小的探头。

8.4 在用承压设备焊接接头的超声检测

8.4.1 范围

本条适用于在用钢制承压设备焊接接头的超声检测。在用有色金属制承压设备焊接接头的超声检测参照本条执行。

8.4.2 在用承压设备焊接接头超声检测工艺文件

8.4.2.1 焊接接头超声检测的工艺文件应满足4.3的要求。

8.4.2.2 承压设备焊接接头超声检测工艺规程一般应包括表1、表21和表39所列的相关因素。

表39 在用承压设备焊接接头超声检测工艺规程涉及的相关因素

序号	相关因素
1	设备使用状况（温度、压力、介质、工况等）
2	焊接接头失效模式或风险评估（RBI）分析结果（如有）

8.4.3 在用承压设备焊接接头超声检测要点

8.4.3.1 对在用承压设备焊接接头进行超声检测时，其检测方法应符合6.3或6.4的相关要求，并应尽可能按原制造检测技术等级要求进行检测。

8.4.3.2 对在用承压设备焊接接头进行超声检测时，应根据设备材质、制造技术条件、使用状况（温度、压力、介质、工况等）、材料失效模式或风险评估（RBI）分析结果及相关技术规范等选择超声检测部位和比例。

8.4.3.3 根据焊接接头失效模式或风险评估（RBI）分析结果、缺陷产生的可能性推荐选择超声检测方法见表40。

表 40 超声检测方法推荐表

损伤模式	损伤机理	易受到腐蚀或失效的材料	可能产生的缺陷	超声检测方法
环境开裂	高温氢腐蚀	碳钢、低合金钢, Cr-Mo 钢和不锈钢等材料	焊缝开裂	横波斜探头检测等
环境开裂	碱开裂	碳钢、低合金钢和奥氏体不锈钢(含双相钢)	与焊缝相连的母材、焊缝或热影响区开裂	横波或纵波斜探头检测等
环境开裂	氯化物应力腐蚀开裂	奥氏体不锈钢(含双相钢)和镍基合金	焊缝或热影响区开裂	横波或纵波斜探头检测等
环境开裂	连多硫酸应力腐蚀开裂	奥氏体不锈钢(含双相钢)、哈氏合金和镍基合金等	焊缝或热影响区开裂	横波或纵波斜探头检测等
环境开裂	胺应力腐蚀开裂	碳钢和低合金钢	焊缝或热影响区开裂	横波斜探头检测等
环境开裂	湿硫化氢损伤(鼓包/氢致开裂/应力导向氢致开裂/硫化物应力腐蚀开裂)	碳钢和低合金钢	焊缝或热影响区开裂	横波斜探头检测等
环境开裂	碳酸盐应力腐蚀开裂	碳钢和低合金钢	未消除应力的焊缝区或冷加工区开裂	横波斜探头检测等
环境开裂	腐蚀疲劳	几乎所有的金属和合金	焊缝开裂	横波或纵波斜探头检测等
环境开裂	热疲劳	所有金属材料	处于反复的热循环条件下金属构件开裂	横波或纵波斜探头检测等
环境开裂	再热裂纹	低合金钢、奥氏体不锈钢(含双相钢)以及诸如 800H 等镍基合金	高约束区, 包括接管焊缝和厚壁管开裂	横波或纵波斜探头检测等

8.4.3.4 在用承压设备不锈钢堆焊层超声检测时, 应注意检测基材和堆焊层界面有无未结合, 或未结合有无扩展(剥离)等。

8.4.4 缺陷定量

检测时应对反射波幅在评定线或评定线以上的缺陷进行定量, 除按 6.3.13 或 6.4.7 确定缺陷位置、波幅和指示长度外, 还应包括对缺陷自身高度进行测定, 并对缺陷的类型(面状、点状、体积状等)或性质尽可能作出估判。

8.4.5 缺陷自身高度的测定

8.4.5.1 缺陷两个方向[长度方向×高度(深度)方向]均属波形模式 I (模式识别见附录 Q) 的缺陷, 即点状缺陷。其自身高度可采用 AVG 法或采用与试块(CSK-III A)人工反射体动态回波波形比较法来测定。

8.4.5.2 长度方向属波形模式 II (模式识别见附录 Q)、高度(深度)方向属波形模式 I 的缺陷, 即条状缺陷, 缺陷自身高度可采用 AVG 法或采用与试块(CSK-II A 或 CSK-IV A)人工反射体动态回波波形比较法来测定。

8.4.5.3 长度方向、高度(深度)方向均呈波形模式 II、IIIa 或 IIIb (模式识别详见附录 Q) 的缺陷, 可用端点衍射波法或端部最大回波法确定其自身高度, 测定方法见附录 R 或附录 S。也可采用 -6dB 法进行测定, 测定方法见附录 T。

8.4.5.4 回波波形为模式 IV (模式识别见附录 Q) 的密集性缺陷

8.4.5.4.1 若在缺陷 A 型扫描回波包络线中, 各反射回波波峰在显示屏扫描线中不能分辨时, 则可作为一个单一缺陷考虑, 其高度方向的尺寸可用端点衍射回波法或端部最大回波法测定。如无法

确定端点衍射回波和端部最大回波，可采用-6dB法进行测定。

8.4.5.4.2 若在A型扫描回波包络线中，各反射回波波峰在显示屏扫描线上能够分辨，在这种情况下，各个缺陷自身高度可按8.4.5.1~8.4.5.3分别测定。

8.4.5.5 缺陷自身高度也可用其他无损检测方法进行测定，如射线检测、衍射时差法超声检测等。

8.4.6 缺陷类型的确定

8.4.6.1 类型确定的主要因素

8.4.6.1.1 缺陷类型的确定应主要考虑焊接方法（包括焊接工艺、工件结构、坡口形式）、缺陷的位置、指示长度、自身高度、缺陷波幅、缺陷指向性，再结合缺陷静态波形和动态波形。通常应确定点状缺陷、线状缺陷（条状夹渣、条状气孔等）或面状缺陷（裂纹、未熔合等）。

8.4.6.1.2 对难以采用超声检测方法确定类型的缺陷，应增加射线检测或其他检测，以便进一步综合判断。

8.4.6.2 类型确定的方法（步骤）

8.4.6.2.1 缺陷类型确定的基本原则

8.4.6.2.1.1 缺陷类型确定应按以下顺序依次进行：

- a) 缺陷波幅；
- b) 缺陷指向性（方向性）；
- c) 静态波形；
- d) 动态波形。

8.4.6.2.1.2 应使用和实际检测相同的探头进行缺陷类型确定。

8.4.6.2.2 类型确定步骤1——缺陷波幅：

- a) 当缺陷波幅低于评定线时，可不对缺陷进行分类；
- b) 当缺陷波幅在判废线以上6dB且指示长度大于等于10mm时，该缺陷可按面状进行分类。

8.4.6.2.3 类型确定步骤2——缺陷指向性（方向性）

8.4.6.2.3.1 缺陷长度要求

按步骤2进行缺陷分类时，缺陷指示长度应满足：

- a) 工件厚度 $6\text{mm} \leq t \leq 15\text{mm}$ 时，缺陷指示长度应大于等于 t ；
- b) 工件厚度 $t > 15\text{mm}$ 时，缺陷指示长度应大于等于 $t/2$ 或15mm（取大者）。

8.4.6.2.3.2 步骤2应用条件：

- a) 缺陷回波应来自同一缺陷反射体；
- b) 用不同探头进行缺陷波幅比较时，应在各个探头检测的缺陷最高回波中的较大者 H_{\max} 的位置进行。另外，各个探头检测的缺陷最高回波中的较小者则为最小波幅 H_{\min} ；
- c) 当用直探头和斜探头进行反射波幅比较时，探头标称频率应选择使之在工件中传播的波长相近；
- d) 使用两个或两个以上不同折射角（ K 值）斜探头检测时，探头间折射角差应不小于 10° ；
- e) 应考虑一探头声束通过焊缝金属，而另一探头声束仅通过母材时的衰减修正。

8.4.6.2.3.3 缺陷指向性（方向性）确定

以下各项同时满足时，可认为缺陷具有指向性：

- a) 最大反射波幅 H_{\max} 在定量线或定量线以上；
- b) 当使用不同折射角（ K 值）斜探头时，最大反射波幅 H_{\max} 与最小反射波幅 H_{\min} 的差值应大

NB/T 47013.3—2015

于或等于 9dB；或当使用一个斜探头和一个直探头检测时，该差值应大于或等于 15dB。

8.4.6.2.4 类型确定步骤 3——缺陷静态波形

8.4.6.2.4.1 本步骤缺陷静态波形特征指与 CSK-II A 或 CSK-IV A 试块横孔反射波形特征相比较而言。

8.4.6.2.4.2 至少使用一种探头从两个相互垂直的方向对缺陷进行检测。

8.4.6.2.4.3 若缺陷静态波形特征单一、尖锐且光滑，该缺陷可按非面状进行分类，否则按步骤 4 确定缺陷类型。

8.4.6.2.5 类型确定步骤 4——缺陷动态波形

8.4.6.2.5.1 缺陷动态波形指垂直于缺陷长度方向移动探头所获得的回波包络线，同时观察波形变化情况。

8.4.6.2.5.2 缺陷动态波形模式分为 5 种，具体见附录 Q：

- a) 波形模式 I：点状反射体；
- b) 波形模式 II：光滑平面反射体；
- c) 波形模式 IIIa：垂直入射粗糙平面反射体；
- d) 波形模式 IIIb：倾斜入射粗糙平面反射体；
- e) 波形模式 IV：密集型反射体。

8.4.6.2.6 缺陷类型的确定也可用其他无损检测方法进行，如射线检测、衍射时差法超声检测等。

8.4.6.3 对超声检测发现的缺陷，应与制造或安装的原始资料或上一检验周期的检测结果进行核对，以确定缺陷是否有扩展。

8.4.6.4 缺陷记录

8.4.6.4.1 应根据压力容器定期检验规则、锅炉定期检验规则、在用工业管道定期检验规程等有关技术规范的要求对缺陷的超声检测结果进行记录。

8.4.6.4.2 根据需要，也可由安全评定人员根据设计、制造、使用等条件提供允许缺陷的临界尺寸（缺陷位置、长度和自身高度），检测时只记录大于该界限尺寸的缺陷，交由评定人员评定处理。

8.4.6.4.3 记录内容应包括缺陷位置、类型、波幅、指示长度和自身高度以及缺陷分布图。记录应有检测人员和审核人员签字。

9 超声检测记录和报告

9.1 应按照现场操作的实际情况详细记录检测过程的有关信息和数据。超声检测记录除符合 NB/T 47013.1 的规定外，还至少应包括以下内容：

9.1.1 工艺规程版次或操作指导书编号。

9.1.2 检测技术等级。

9.1.3 检测设备器材：

- a) 检测仪器型号及编号；
- b) 探头（类型、晶片尺寸、折射角（ K 值）、标称频率等）；
- c) 试块型号；
- d) 耦合剂。

9.1.4 检测工艺参数：

- a) 检测范围、扫查位置（面、侧等）；

- b) 检测比例;
- c) 扫查方式;
- d) 检测灵敏度;
- e) 耦合补偿量等。

9.1.5 检测结果:

- a) 检测部位示意图;
- b) 缺陷位置、尺寸、回波波幅等;
- c) 缺陷评定级别;
- d) 缺陷类型、缺陷自身高度(在用承压设备检测时)。

9.1.6 检测人员和复核人员签字。

9.2 应依据检测记录出具检测报告。超声检测报告除符合 NB/T 47013.1 的规定外,还至少应包括以下内容:

- a) 委托单位;
- b) 检测技术等级;
- c) 检测设备器材:仪器型号及编号、探头、试块、耦合剂;
- d) 检测示意图:检测部位、检测区域以及所发现的缺陷位置、尺寸和分布。

附录 A
(规范性附录)
超声检测仪电气性能指标要求

A.1 A型脉冲反射式超声检测仪电气性能指标要求见表A.1。

表 A.1 超声检测仪电气性能指标要求

序号	性能	测试条件	指标要求
1	稳定性要求	(1)预热后的稳定性 仪器按出厂文件中规定的预热时间预热后,用一个中心频率在 2MHz~6MHz 范围内的 0° 纵波探头置于标准试块上,使之产生一个参考回波信号,将参考信号幅度调至满屏高度的 80%,每隔 10min 观察该回波信号的幅度和时基线上位置的变化,连续测量 3 次	①参考回波信号幅值的变化 ≤ 满屏高度的 3%; ②参考回波信号时基线位置的变化 ≤ 满屏宽度的 1%
		(2)显示抖动 采用任意波形发生器产生一个中心频率在 2MHz~6MHz 范围内(电压为 50mv)的信号,连接仪器并使屏幕上产生一个参考信号,调节仪器增益将参考信号幅度调至满屏高度的 80%。在频率增加 1Hz 时,测量该参考信号的幅度和时基线上位置的变化	①参考信号幅值的变化 ≤ 满屏高度的 3%; ②参考信号时基线位置的变化 ≤ 满屏宽度的 1%
		(3)相对于电压变化的稳定性 采用稳压电源给仪器供电,将稳压电源输出电压调到超声仪器正常工作电压的中间值,通过任意波形发生器给超声仪器产生一个参考信号,将参考信号幅度调至满屏高度的 80%。在稳压电源输出电压降至仪器出厂文件中规定的低电压报警或低电压自动关机电压时,观察参考信号的幅度和时基线位置的变化	①参考信号幅值的变化 ≤ 满屏高度的 3%; ②参考信号时基线位置的变化 ≤ 满屏宽度的 1%
2	发射性能指标要求	(4)发射脉冲重复频率 采用示波器测量超声仪器的发射脉冲重复频率,包括最大值、最小值以及中间值任意两处,共 4 处	实测值与设定值之间的偏差 ≤ 设定值的 10%
		(5)有效输出阻抗 在每档发射脉冲电压、发射脉冲宽度(取中间值)以及仪器出厂文件中提供的最佳发射脉冲重复频率和阻尼设定值条件下,测量超声仪器的有效输出阻抗	有效输出阻抗 ≤ 50Ω
		(6)发射脉冲电压 在仪器出厂文件中提供的最佳阻尼设定值条件下,调节发射脉冲宽度和发射脉冲重复频率,测量仪器的每档发射脉冲电压	实测值与设定值(带负载 50 欧姆,即 V_{50})之间的偏差 ≤ 设定值的 20%
		(7)发射脉冲反冲 在每档发射脉冲电压、发射脉冲宽度(取中间值)以及仪器出厂文件中提供的最佳发射脉冲重复频率和阻尼设定值条件下,测量超声仪器发射脉冲反冲与发射脉冲电压峰-峰值之比	发射脉冲反冲实测值 < 发射脉冲电压峰-峰值的 8%
		(8)发射脉冲宽度 在每档发射脉冲电压和仪器出厂文件中提供的最佳发射脉冲重复频率和阻尼设定值条件下,测量发射脉冲宽度的最大值、中间值和最小值,共 3 处	方波脉冲: 实测值与设定值之间的偏差 ≤ 设定值的 10%
		(9)发射脉冲上升时间 在每档发射脉冲电压和仪器出厂文件中提供的最佳发射脉冲重复频率和阻尼设定值条件下,调节发射脉冲宽度,测量发射脉冲上升时间	实测发射脉冲上升时间的最大值 ≤ 25ns

表 A.1 (续)

序号	性能	测试条件	指标要求	
3	接收器性能指标要求	(00)串扰	在每档发射脉冲电压、发射脉冲宽度(取中间值)以及仪器出厂文件中提供的最佳发射脉冲重复频率和阻尼设定值条件下,测量超声仪器发射端和接收端之间的串扰	串扰值 > 50dB
		(01)发射脉冲后盲区	采用任意波形发生器依次选择超声仪器每个频带的设定值,测量超声仪器发射脉冲后盲区	发射脉冲后盲区 < 10μs
		(02)动态范围	采用任意波形发生器依次选择超声仪器每个频带的设定值,采用经过校准的外部衰减器,测量仪器的动态范围	可用的动态范围 > 90dB
		(03)接收器输入阻抗	信号频率在 2.5MHz 和 5.0MHz 时,将超声仪器衰减器设置为最大和最小增益,测量接收器输入阻抗的实数和虚数部分	①仪器调至最大增益时,输入阻抗的实数部 R_{max} 应满足: $50\Omega \leq R_{max} \leq 1K\Omega$, 虚数部分应满足: $C_{max} \leq 150pF$; ②对应的最大增益和最小增益时,输入阻抗实数部分应满足: $(R_{max}-R_{min})/R_{max} < 0.1$, 输入阻抗电容部分应满足: $(C_{max}-C_{min})/C_{max} < 0.15$
		(04)放大器频率响应	采用任意波形发生器依次选择超声仪器每个频带的设定值,采用经过校准的外部衰减器,测量超声仪器放大器频率响应	①每个频带带宽的上、下限实测值与标称值之间偏差 ≤ 标称值的 20%; ②接收部分频带范围按 -3dB 测量应包括: 0.5MHz ~ 10MHz
		(05)等效输入噪声	采用任意波形发生器依次选择 2.5MHz 和 5.0MHz 的中心频率,使用经过校准的外部衰减器,测量等效输入噪声	对每个频带的每平方根宽带噪声都应满足: $N_{in} < 80 \times 10^{-9} V/\sqrt{Hz}$
		(06)衰减器精度	对应每个频带设定值,将超声仪器的衰减器与匹配的外部标准衰减器进行比较	①在任意连续 20dB 范围内,衰减器累积误差 ≤ 1.7dB; ②在任意连续 60dB 范围内,衰减器累积误差 ≤ 3dB
		(07)幅度线性	对应每个频带设定值,采用经过校准的外部衰减器改变参考信号的幅度,观察超声仪器屏幕上的信号高度的变化情况	幅度线性的最大偏差 ≤ 2%
		(08)时基线性	选择一个适当的频带,采用任意信号发生器在超声仪器屏幕上产生 11 个等间距的正弦波脉冲串,测量参考信号刻度值与理想位置值之差	参考信号刻度值与理想位置值的偏差 ≤ 1%
(09)净增益	采用任意信号发生器在超声仪器屏幕上产生一个参考信号,使用经过校准的外部衰减器测量超声仪器的净增益	实测净增益 ≥ 60dB		

NB/T 47013.3—2015

附录 B

(规范性附录)

超声检测用探头性能指标要求

B.1 超声检测用探头性能指标要求见表 B.1。

表 B.1 超声检测用探头性能指标要求

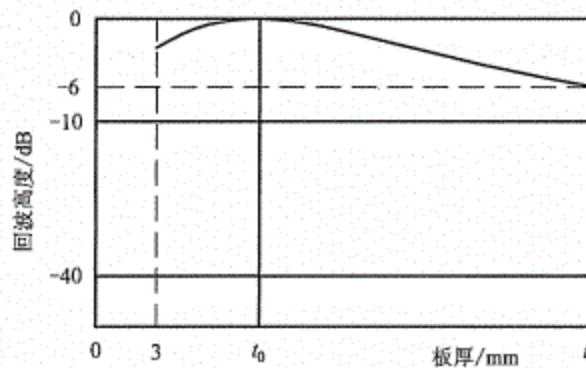
序号	性能	指标要求	
1	基本性能要求	(1)中心频率	实测的中心频率与标称频率的偏差 \leq 标称频率的 10%
		(2)带宽	实测的-6dB 带宽与标称值的偏差 \leq 标称值的 15%；其中宽带窄脉冲探头：实测的-6dB 频带相对宽度 \geq 60%
		(3)电阻抗或静电容	实测的阻抗模或静电容与标称值的偏差 \leq 标称值的 20%
		(4)相对脉冲回波灵敏度	实测的相对脉冲回波灵敏度与标称值的偏差 \leq 3dB
		(5)脉冲宽度	实测的脉冲宽度与标称值得偏差 \leq 标称值的 25%，其中宽带窄脉冲探头直通波按峰值下降 20dB 测量的脉冲持续时间应不超过两个周期
2	单晶直探头声束性能	(1)声束扩散角	实测的声束扩散角与标称值的偏差 \leq 标称值的 10%或 2°（取偏差大者）
		(2)偏向角和偏移	偏向角 \leq 2°，距探头中心点偏移 \leq 1mm
3	单晶斜探头声束性能	(1)入射点	实测的入射点与所标示入射点的偏差 \leq 1mm；对于晶片尺寸径长 \leq 15mm，且中心频率 $f \leq 2\text{MHz}$ 的斜探头，实测入射点与所标示入射点的偏差 \leq 2mm
		(2)声束角	对于中心频率 $f < 2\text{MHz}$ 时，实测的声束角与标称值的偏差 \leq 3°；对于中心频率 $f \geq 2\text{MHz}$ 时，实测的声束角与标称值的偏差 \leq 2°
		(3)声束扩散角	实测的声束扩散角与标称值的偏差 \leq 标称值的 10%或 2°（取偏差大者）
		(4)偏向角和偏移	偏向角 \leq 2°，距探头中心点偏移 \leq 1mm
4	双晶直探头声束性能	(1)串扰	串扰 dB 差值 $>$ 30dB
		(2)声束交区宽度	实测的声束交区宽度与标称值得偏差 \leq 标称值的 20%
5	双晶斜探头声束性能	(1)串扰	串扰 dB 差值 $>$ 30dB
		(2)声束角	实测的声束角与标称值的偏差 \leq 2°
		(3)入射点	实测的入射点与所标示入射点的偏差 \leq 1mm
		(4)声束交区宽度	实测的声束交区宽度与标称值的偏差 \leq 标称值的 20%
6	液浸探头声束性能	(1)声束宽度	实测的声束宽度与标称值的偏差 \leq 标称值的 20%
		(2)声束扩散角	实测的声束扩散角与标称值的偏差 \leq 标称值的 10%或 2°（取偏差大者）
7	聚焦探头声束性能	(1)焦距	实测的焦距与标称值的偏差 \leq 标称值的 20%
		(2)焦区宽度	实测的焦区宽度与标称值的偏差 \leq 标称值的 20%
		(3)焦区长度	实测的焦区长度与标称值的偏差 \leq 标称值的 20%
8	宽带窄脉冲探头声束性能	(1)频带相对宽度	不小于 60%
		(2)声束扩散角	实测的声束扩散角与标称值的偏差 \leq 标称值的 10%或 2°（取偏差大者）
		(3)偏向角和偏移	偏向角 \leq 2°，距探头中心点偏移 \leq 1mm

附 录 C
(规范性附录)
双晶直探头性能要求

C.1 距离-波幅特性曲线

采用图 1 所示试块, 在各个厚度上测定其回波高度 (单位为 dB), 并作出如图 C.1 所示的特性曲线, 该特性曲线应满足下述条件:

- a) 在双晶直探头使用范围的极限厚度上的回波高度, 与最大回波高度差应在 0dB ~ -6dB 范围内;
- b) 在厚度 3mm 上的回波高度, 与最大回波高度差也应在 0dB ~ -6dB 范围内。



说明:

- t_0 ——阶梯试块回波最大时的厚度;
 t ——双晶探头使用范围的极限厚度。

图 C.1 双晶直探头距离-波幅特性曲线

C.2 表面回波高度

用直接接触法的表面回波高度, 应比图 C.1 中 t_0 处最大回波高度低 40dB 以上。

C.3 检出灵敏度

移动探头对准图 C.2 试块 $\phi 5.6\text{mm}$ 平底孔, 其回波高度与最大回波高度差应在 $-10\text{dB} \pm 2\text{dB}$ 范围内。

C.4 有效波束宽度

将探头对准图 C.2 试块 $\phi 5.6\text{mm}$ 平底孔, 并与声波分割面平行地移动, 按 6dB 法测定波束宽度, 对于承压设备用的钢板检测, 其有效值应大于 15mm。

NB/T 47013.3—2015

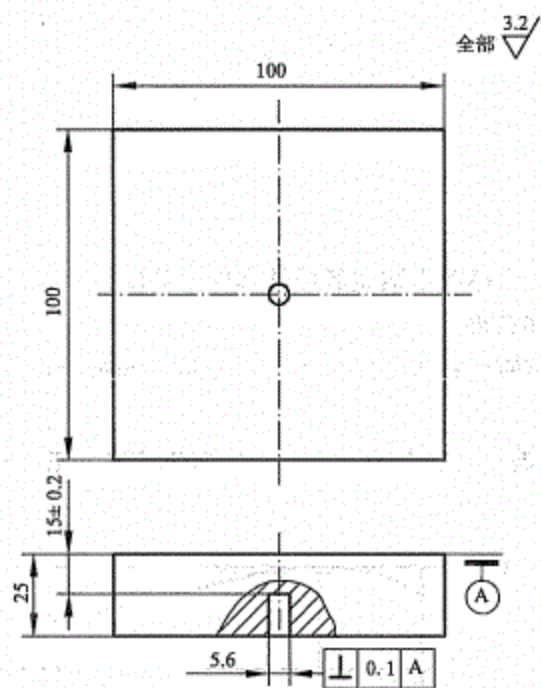


图 C.2 测定仪器和探头组合性能试块

附录 D

(规范性附录)

承压设备用板材超声斜探头检测方法和验收标准

D.1 范围

本附录规定了用斜探头检测板材中非分层类缺陷的超声检测方法和验收标准,并将其作为直探头检测的补充。

D.2 探头

D.2.1 原则上选用折射角为 45° ($K1$) 的斜探头,晶片有效直径一般应在 $\phi 13\text{mm}\sim 25\text{mm}$ 之间。也可选用其他晶片尺寸和折射角 (K 值) 的探头。

D.2.2 探头标称频率为 $2\text{MHz}\sim 5\text{MHz}$ 。

D.3 对比试块

D.3.1 对比试块应与被检板材声学特性相同或相似,厚度差不超过 10%。

D.3.2 对比试块上的人工反射体为 V 形槽,角度为 60° ,槽深为板厚的 3% (最大为 3.0mm),槽的长度至少为 25mm 。

D.3.3 对比试块的尺寸、V 形槽位置应符合图 D.1 的规定。

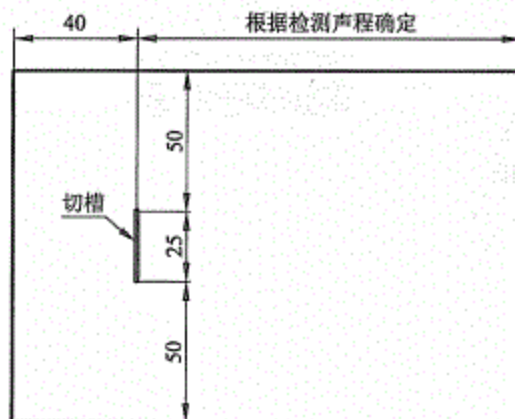


图 D.1 对比试块

D.3.4 对于厚度超过 50mm 的板材,要在板材的另一面加工第二个如 D.3.2 和 D.3.3 所述的校准槽。

D.4 距离-波幅曲线的确定

D.4.1 厚度小于或等于 50mm 的板材

D.4.1.1 把探头置于试块有槽的一面,使声束对准槽的宽边,找出第一个全跨距反射的最大波幅,调整仪器,使该反射波的最大波幅为满刻度的 80%,在显示屏上记录下该信号的位置。

D.4.1.2 不改变仪器的调整状态,移动探头,得到第二个全跨距信号,并找出信号最大反射波幅,

NB/T 47013.3—2015

在显示屏上记录下该信号的位置。

D.4.1.3 在显示屏上将 D.4.1.1 和 D.4.1.2 所确定的点连成一直线，此线即为距离-波幅曲线。

D.4.2 厚度大于 50mm~250mm 的板材

D.4.2.1 将探头声束对准试块背面的槽，并找出第一个 1/2 跨距反射的最大波幅。调节仪器，使反射波幅为满刻度的 80%，在显示屏上记下这个信号的位置。

D.4.2.2 不改变仪器的调整状态，移动探头，以全跨距对准切槽并获得最大反射波幅，在显示屏上记下这个幅值点。

D.4.2.3 在显示屏上将 D.4.2.1 和 D.4.2.2 所确定的点连成一直线，此线即为距离-波幅曲线。

D.5 扫查方式

D.5.1 在板材的轧制面上以垂直和平行于板材主要压延方向的格子线进行扫查，格子线中心距为 200mm。

D.5.2 当发现缺陷信号时，移动探头使之能在显示屏上得到最大反射波幅。

D.5.3 对于波幅等于或超过距离-波幅曲线的缺陷显示，应记录其位置，并移动探头用 -6dB 法来测量其指示长度。对于波幅低于距离-波幅曲线的缺陷，当指示长度较长时，也应作记录。

D.5.4 在每一个记录缺陷位置上，应以记录缺陷中心起，至少在 200mm×200mm 的区域进行 100% 斜探头和直探头检测。

D.6 验收标准

等于或超过距离-波幅曲线的任何缺陷信号均应认为是不合格的。但是以纵波方法作辅助检测时，若发现缺陷性质是分层类的，则应按 5.3 的规定处理。

附录 E (规范性附录)

承压设备用钢锻件超声斜探头检测方法和质量分级

E.1 范围

本附录适用于承压设备用环形和筒形锻件的超声斜探头轴向检测，也适用于内外径之比大于或等于 65% 环形和筒形锻件的超声斜探头周向检测。

E.2 探头

E.2.1 探头标称频率主要为 2MHz~5MHz。

E.2.2 探头晶片面积为 $80\text{mm}^2\sim 625\text{mm}^2$ 。

E.2.3 原则上应采用折射角为 45° (K1) 的探头，但根据工件几何形状和内外径比例的不同，也可采用其他的折射角 (K 值) 探头。

E.3 对比试块

为了调整灵敏度，可利用被检工件壁厚或长度上的加工余量部分制作对比试块。在锻件的内外表面，分别沿轴向和周向加工平行的 V 形槽作为标准沟槽。V 形槽长度为 25mm，深度为锻件壁厚的 1%，角度为 60° 。也可采用其他等效的反射体 (如边角反射等)。

E.4 检测方法

E.4.1 扫查方式

扫查方式见图 E.1。

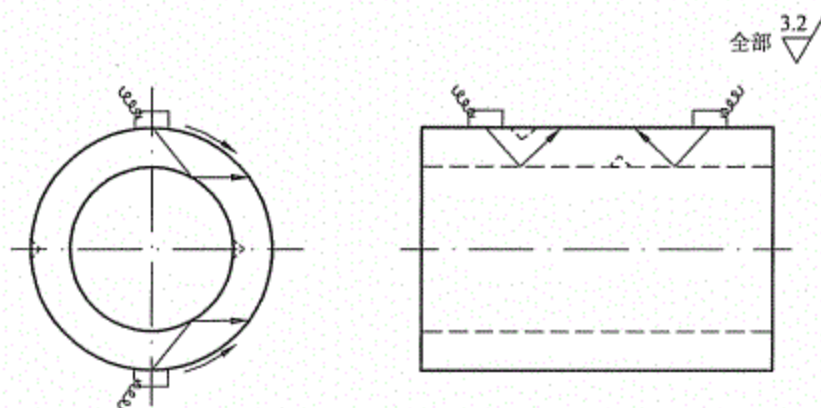


图 E.1 锻件斜探头检测扫查方式

E.4.2 距离-波幅曲线的确定

从锻件外圆面将探头对准内圆面的标准沟槽，调整增益，使最大反射高度为满刻度的 80%，将该值标在面板上，以其为扫查灵敏度；不改变仪器的调整状态，再移动探头测定外圆面的标准沟槽，

NB/T 47013.3—2015

并将最大的反射高度也标在面板上。将上述两点用直线连接并延长，绘出距离-波幅曲线，并使之包括全部检测范围。内圆面检测时扫查灵敏度也按上述方法确定，但探头斜楔应与内圆曲率一致。

E.5 记录

E.5.1 缺陷在仪器荧光屏显示的有效区为连接距离-波幅曲线两点间的区域。

E.5.2 记录波幅在距离-波幅曲线高度 50%以上的缺陷反射波和缺陷位置。缺陷指示长度按-6dB 法测定。当相邻两个缺陷间距小于或等于 25mm 时，按单个缺陷处理。

E.6 质量分级

E.6.1 波幅高于距离-波幅曲线的缺陷质量等级定为 III 级。

E.6.2 波幅在距离-波幅曲线的 50%~100%的缺陷按表 E.1 分级。

表 E.1 缺陷质量分级

质量等级	单个缺陷指示长度
I	$\leq 1/3$ 壁厚, 且 $\leq 100\text{mm}$
II	$\leq 2/3$ 壁厚, 且 $\leq 150\text{mm}$
III	大于 II 级者

附录 F (规范性附录)

承压设备用奥氏体钢锻件超声斜探头检测方法

F.1 范围

本附录适用于承压设备用奥氏体钢环形和筒体锻件的超声斜探头轴向检测,适用于内外径之比大于或等于 65%奥氏体钢环形和筒形锻件的斜探头周向检测。

F.2 探头

F.2.1 探头的标称频率为 1MHz~2.5MHz。

F.2.2 斜探头的晶片面积在 $300\text{mm}^2\sim 625\text{mm}^2$ 。

F.2.3 斜探头的折射角 (K 值),一般为一般为 $35^\circ\sim 63^\circ$ ($K0.7\sim K2$)。

F.3 对比试块

为了调节灵敏度,利用被检工件壁厚或长度上的加工余量部分制作对比试块。在锻件的内、外表面,分别沿轴向和周向加工平行的 V 形槽作为标准沟槽。V 形槽长度为 25mm,深度 t 为锻件壁厚的 3%或 5%,角度为 60° 。也可采用其他等效的反射体(如边角反射、横孔等)。

F.4 扫查方式

扫查方向见图 F.1。

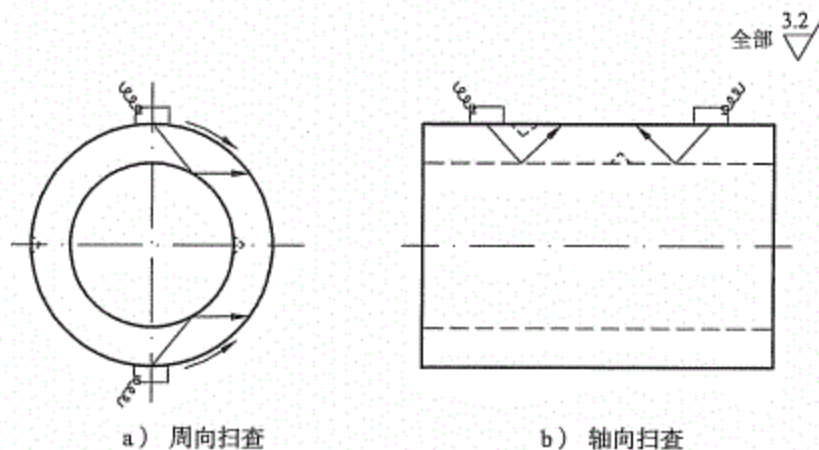


图 F.1 奥氏体锻件检测扫查方式

F.5 距离-波幅曲线确定

F.5.1 采用切槽法时,一般需将探头置于外圆表面上,声束垂直于刻槽长度方向,移动探头并调整仪器灵敏度,使外壁槽第二次反射(W型反射)或内壁槽第二次反射(N型反射)回波高度至少为满刻度的 20%。连接外壁槽第一、第二次回波峰值点或内壁槽第一、第二次回波的峰值点,以此

NB/T 47013.3—2015

作为全跨距校准的距离-波幅曲线。

F.5.2 如果采用全跨距校准从内、外壁表面的槽上都得不到至少为满刻度 20% 的第二次回波，则应采用半跨距校准（此时内外壁均应各制一槽，并使其互不影响）。使来自外壁槽的第一次回波高度至少为满刻度的 20%。连接内壁槽第一次回波和外壁槽第一次回波的峰值点，以此作为半跨距校准的距离-波幅曲线。

F.5.3 内径小于 450mm，且长度超过 900mm 的筒形锻件，通常不从内表面进行扫查。

附录 G

(规范性附录)

承压设备堆焊层超声检测方法和质量分级

G.1 范围

本附录适用于承压设备用奥氏体不锈钢、镍合金等堆焊层内缺陷、堆焊层与基材未结合缺陷和堆焊层层下缺陷的超声检测方法和质量分级。

G.2 检测方法

G.2.1 堆焊层检测一般应在堆焊层侧进行。

G.2.2 堆焊层侧检测时,使用双晶直探头和纵波双晶斜探头进行。

G.2.3 基材侧检测时,使用单晶直探头和纵波斜探头进行。

G.3 探头

G.3.1 双晶探头

G.3.1.1 双晶探头(直、斜)两声束间的夹角应能满足有效声场覆盖全部检测区域,使探头对该区域具有最大的灵敏度。两晶片间隔声效果应保证良好。

G.3.1.2 双晶探头会聚区应位于堆焊层和基材的结合部位。探头标称频率为 2MHz~5MHz。斜探头折射角一般为 70° 左右,需要时也可以采用其他角度的探头,但不应小于 60°。

G.3.2 单晶直探头

探头的直径一般不应超过 $\phi 30\text{mm}$,标称频率为 2MHz~5MHz。

G.3.3 纵波斜探头

一般选择折射角为 45° (K1) 的探头,其标称频率为 2MHz~5MHz。

G.4 对比试块

G.4.1 对比试块堆焊层表面的状态应和工件堆焊层的表面状态相同。

G.4.2 对比试块应采用与产品部件相同的焊接工艺堆焊,也可用被检材料的多余部分或延伸部位堆焊制成。

G.4.3 双晶直探头检测采用 T1 型试块,基材厚度 T 至少应为堆焊层厚度的 2 倍,试块堆焊厚度应大于等于被检工件的堆焊层厚度。T1 型试块如图 G.1 所示。

NB/T 47013.3—2015

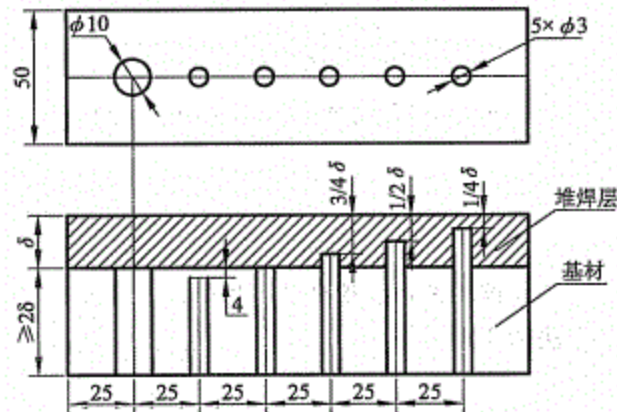


图 G.1 T1 型试块

G.4.4 纵波双晶斜探头检测采用 T2 型试块，基材厚度 T 至少应为堆焊层厚度的 2 倍，试块堆焊层厚度应大于等于被检工件的堆焊层厚度。T2 型试块如图 G.2 所示。

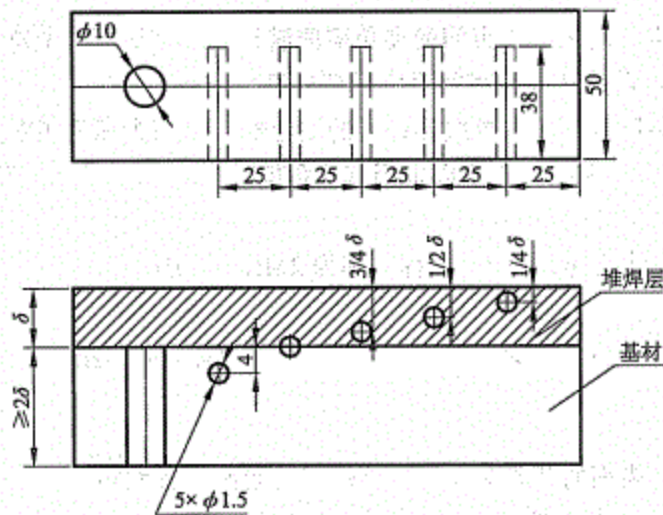


图 G.2 T2 型试块

G.4.5 单晶直探头和纵波斜探头检测采用 T3 型试块。被检工件基材厚度和试块基材厚度 T 差不应超过 10%。T3 型试块如图 G.3 所示。

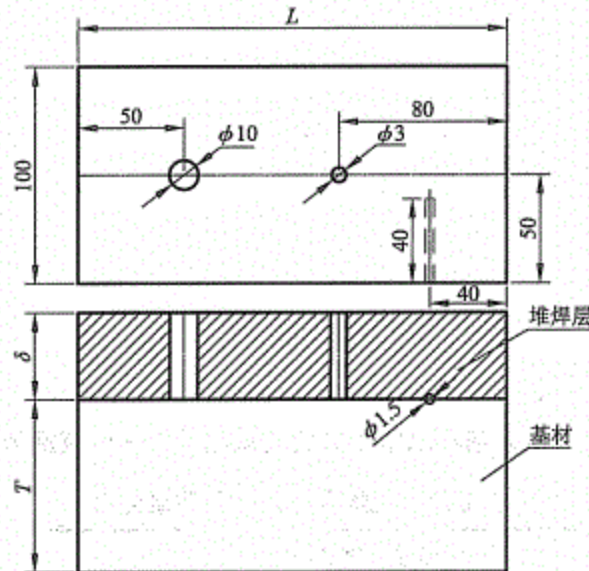


图 G.3 T3 型试块

G.5 灵敏度

G.5.1 采用 T1 型试块的校准:

- 检测堆焊层内缺陷时, 将双晶直探头放在试块的堆焊层表面上, 用试块上右侧 4 个 $\phi 3\text{mm}$ 平底孔绘制距离-波幅曲线, 并以此曲线作为基准灵敏度;
- 检测堆焊层层下缺陷时, 将双晶直探头放在试块的堆焊层表面上, 移动探头使其从试块上基材内 $\phi 3\text{mm}$ 平底孔获得最大波幅, 调整衰减器使回波幅度为满刻度的 80%, 以此作为基准灵敏度;
- 检测基材与堆焊层未结合缺陷时, 将双晶直探头放在试块的堆焊层表面上, 移动探头使其从 $\phi 10\text{mm}$ 平底孔获得最大波幅, 调整衰减器使回波幅度为满刻度的 80%, 以此作为基准灵敏度。

G.5.2 采用 T2 型试块的校准:

- 检测堆焊层内缺陷时, 将纵波双晶斜探头放在试块的堆焊层表面上, 用试块上右侧 4 个 $\phi 1.5\text{mm}$ 横孔绘制距离-波幅曲线, 并以此曲线作为基准灵敏度;
- 检测堆焊层层下缺陷时, 将纵波双晶斜探头放在试块的堆焊层表面上, 移动探头使其从试块上基材内 $\phi 1.5\text{mm}$ 横孔获得最大波幅, 调整衰减器使回波幅度为满刻度的 80%, 以此作为基准灵敏度。

G.5.3 采用 T3 型试块的校准:

- 用单晶直探头检测堆焊层内缺陷时, 将探头放在基材一侧, 调节增益使 $\phi 3\text{mm}$ 平底孔回波幅度为满刻度的 80%, 以此作为基准灵敏度;
- 用纵波斜探头检测堆焊层内缺陷时, 将探头放在基材一侧, 调节增益使 $\phi 1.5\text{mm}$ 横孔回波幅度为满刻度的 80%, 以此作为基准灵敏度;
- 检测基材与堆焊层未结合缺陷时, 将单晶直探头放在基材一侧, 使 $\phi 10\text{mm}$ 平底孔回波幅度为满刻度的 80%, 以此作为基准灵敏度。

NB/T 47013.3—2015

G.5.4 扫查灵敏度应在基准灵敏度基础上提高 6dB。

G.6 检测要求

G.6.1 检测范围包括堆焊层和堆焊层下 4mm 以内的基材区域。

G.6.2 采用纵波双晶斜探头时,应分别沿堆焊方向和垂直于堆焊方向移动探头进行检测。

G.6.3 采用双晶直探头检测时,探头移动方向应垂直于堆焊方向。进行扫查时,应保证分隔压电元件的隔声层平行于堆焊方向。

G.6.4 缺陷当量尺寸一般应采用-6dB 法确定。

G.7 质量分级

G.7.1 堆焊层质量分级见表 G.1。

G.7.2 堆焊层层下缺陷除判断为基材原始非裂纹类缺陷外,一般应定为Ⅲ级。

表 G.1 堆焊层超声检测质量分级

缺陷等级	堆焊层内缺陷		堆焊层与基材未结合缺陷
	双晶直探头、直探头	纵波双晶斜探头、纵波斜探头	
I	当量 $< \phi 3\text{mm}$	当量 $< \phi 1.5 - 2\text{dB}$	缺陷长径小于等于 25mm 的未结合区域
II	当量 $\geq \phi 3 \sim \phi 3 + 6\text{dB}$, 且长度 $\leq 30\text{mm}$	当量 $\geq \phi 1.5 - 2\text{dB} \sim \phi 1.5 + 4\text{dB}$ 且长度 $\leq 30\text{mm}$	缺陷长径小于等于 40mm 的未结合区域
III	缺陷当量或长度超过 II 级或缺陷性质判为裂纹时		超过 II 级

附录 H

(规范性附录)

铝和铝合金制及钛承压设备对接接头超声检测方法和质量分级

H.1 范围

H.1.1 本附录规定了铝和铝合金制及钛制承压设备对接接头超声检测方法和质量分级。

H.1.2 本附录适用于厚度大于或等于 8mm~80mm 的铝和铝合金制及钛制承压设备对接接头的超声检测。

H.1.3 本附录不适用于外径小于 159mm 环向对接接头的超声检测,也不适用于外径小于等于 250mm 且内外径之比小于 70%的纵向接头超声检测。

H.2 对比试块

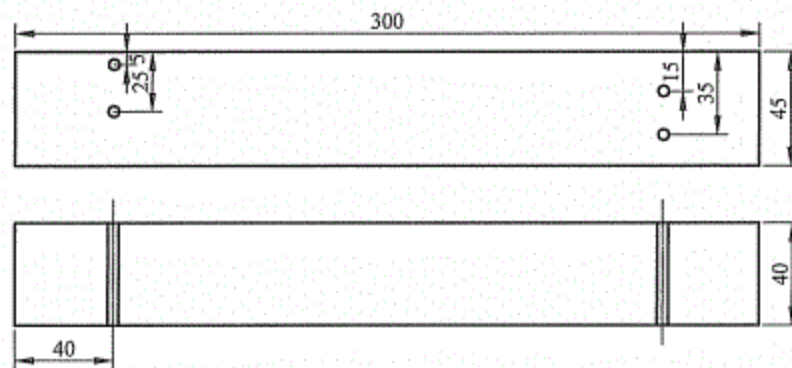
H.2.1 对比试块材质应与被检板材声学性能相同或相近。

H.2.2 试块尺寸、形状见表 H.1 和图 H.1。

表 H.1 对比试块尺寸

单位为 mm

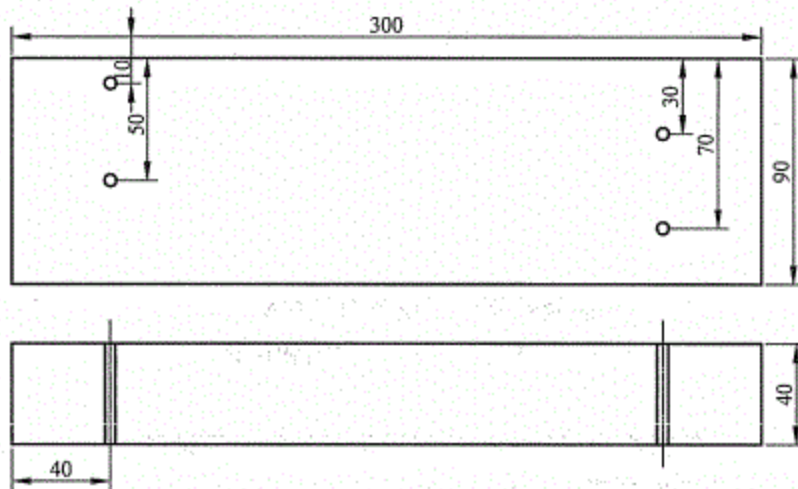
试块编号	工件厚度 t	试块厚度 T	横孔位置	横孔直径
1	$\geq 8 \sim 40$	45	5、15、25、35	$\phi 2.0$
2	$> 40 \sim 80$	90	10、30、50、70	$\phi 2.0$



a) 1号试块

图 H.1 对比试块

NB/T 47013.3—2015



b) 2号试块

图 H.1 (续)

H.3 检测区

检测区按 6.3.4 的规定执行。

H.4 检测面准备

检测面的准备按 6.3.5 的规定执行。

H.5 探头的选择

探头的选择按 6.3.6 的规定执行。

H.6 距离-波幅曲线的制作

距离-波幅曲线在对比试块上实测绘制，它主要由评定线、定量线和判废线组成，如图 H.2 所示。距离-波幅曲线的灵敏度见表 H.2。如果距离-波幅曲线绘制在显示屏上，则在检测范围内不低于显示屏满刻度的 20%。

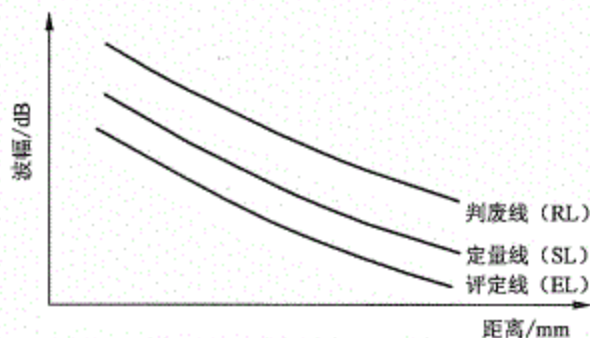


图 H.2 距离-波幅曲线

表 H.2 距离-波幅曲线的灵敏度

评定线	定量线	判废线
ϕ 2mm-18dB	ϕ 2mm-12dB	ϕ 2mm-4dB

H.7 扫查灵敏度

扫查灵敏度不应低于评定线灵敏度，此时在检测范围内最大声程处的评定线高度不应低于荧光屏满刻度的 20%。

H.8 扫查方法

扫查方法应按 6.3.9 的规定执行。

H.9 缺陷定量

缺陷定量按 6.3.13 的规定执行。

H.10 缺陷评定

缺陷评定按 6.3.14 的规定执行。

H.11 质量分级

H.11.1 焊接接头不允许存在裂纹、未熔合和未焊透等缺陷。

H.11.2 评定线以下的缺陷均评为 I 级。

H.11.3 焊接接头质量分级按表 H.3 的规定执行。

表 H.3 铝和铝合金制及钛制承压设备对接接头超声检测质量分级 单位为 mm

等级	工件厚度 t	反射波幅所在区域	允许的单个缺陷指示长度
I	8~40	I	≤ 20
	> 40~80		≤ 40
	8~40	II	≤ 10
	> 40~80		$\leq t/4$, 最大不超过 20
II	8~40	I	≤ 30
	> 40~80		≤ 60
	8~40	II	≤ 15
	> 40~80		$\leq t/3$, 最大不超过 25
III	8~80	II	超过 II 级者
		III	所有缺陷
		I	超过 II 级者

附录 I

(资料性附录)

奥氏体不锈钢对接接头超声检测方法和质量分级

I.1 范围

本附录规定了工件厚度 10mm~80mm 奥氏体不锈钢对接接头的超声检测方法和质量分级。

I.2 检测人员

按本附录进行检测的人员,应接受一定时间的有关奥氏体不锈钢对接接头超声检测方法的培训。对奥氏体钢的材料特性、焊接特性、焊缝组织及声学特性、窄脉冲双晶聚焦探头的声场特性有一定了解。对检测中可能出现的问题能做出正确的分析、判断和处理。

I.3 探头、仪器及组合性能

I.3.1 探头

本附录推荐采用双晶纵波斜探头、聚焦纵波斜探头、窄脉冲纵波单斜探头等。

I.3.1.1 探头标称频率应在 1MHz~5MHz 范围内。

I.3.1.2 一般选用折射角为 45° ($K1$) 的探头,如需要也可选用其他折射角的探头。

I.3.1.3 使用双晶纵波斜探头或聚焦纵波斜探头检测时,应根据声束会聚范围和检测深度选择探头。当壁厚较厚时,可选用多探头厚度分区扫查,各分区范围应相互覆盖不低于 15%。表 I.1 给出了不同检测深度下探头折射角 (K 值) 和探声束会聚深度的推荐选择。

表 I.1 双晶纵波斜探头或聚焦纵波斜探头选择推荐

工件厚度 t/mm	探头折射角 (K 值)	会聚深度/mm
10~30	$45^\circ \sim 63^\circ$ (1~2)	20
30~50	$45^\circ \sim 56^\circ$ (1~1.5)	40~50
50~80	$35^\circ \sim 45^\circ$ (0.7~1)	60~80

I.3.2 组合性能

选择的检测仪应与选用的探头相匹配,以便获得最佳灵敏度和信噪比。声束通过母材和通过焊接接头分别测绘的两条距离-波幅曲线间距一般宜小于 10dB。扫查灵敏度应使检测范围内最大声程处反射体回波高度达到 20%以上,信噪比应达到 2:1。

I.4 试块

I.4.1 对比试块的材料应与被检材料相同,试块的中部设置一条对接接头,该焊接接头的坡口型式应与被检焊接接头相似,并采用同样的焊接工艺制成。

I.4.2 试块上人工反射体的布置和数量原则上应根据被检工件厚度确定。

I.4.3 对比试块的形状和尺寸(推荐)如图 I.1~I.3 所示。图 I.1 对比试块适用于工件厚度范围为 10mm~20mm,图 I.2 对比试块适用于工件厚度范围为 20mm~40mm,图 I.3 对比试块适用于工件厚度范围为 40mm~80mm。

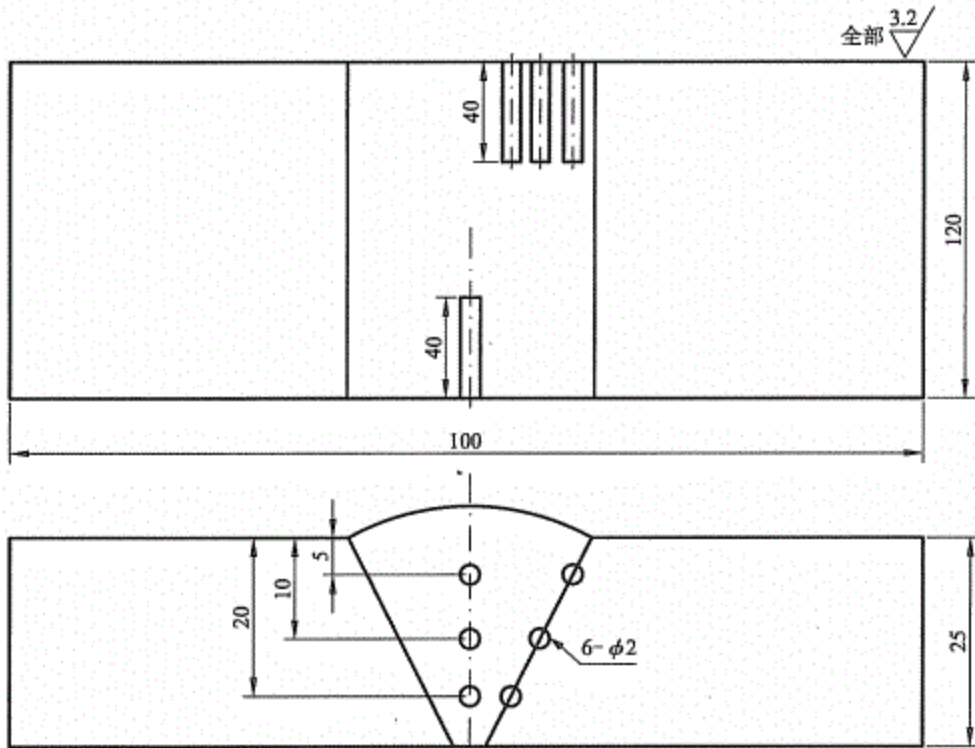


图 I.1 对比试块

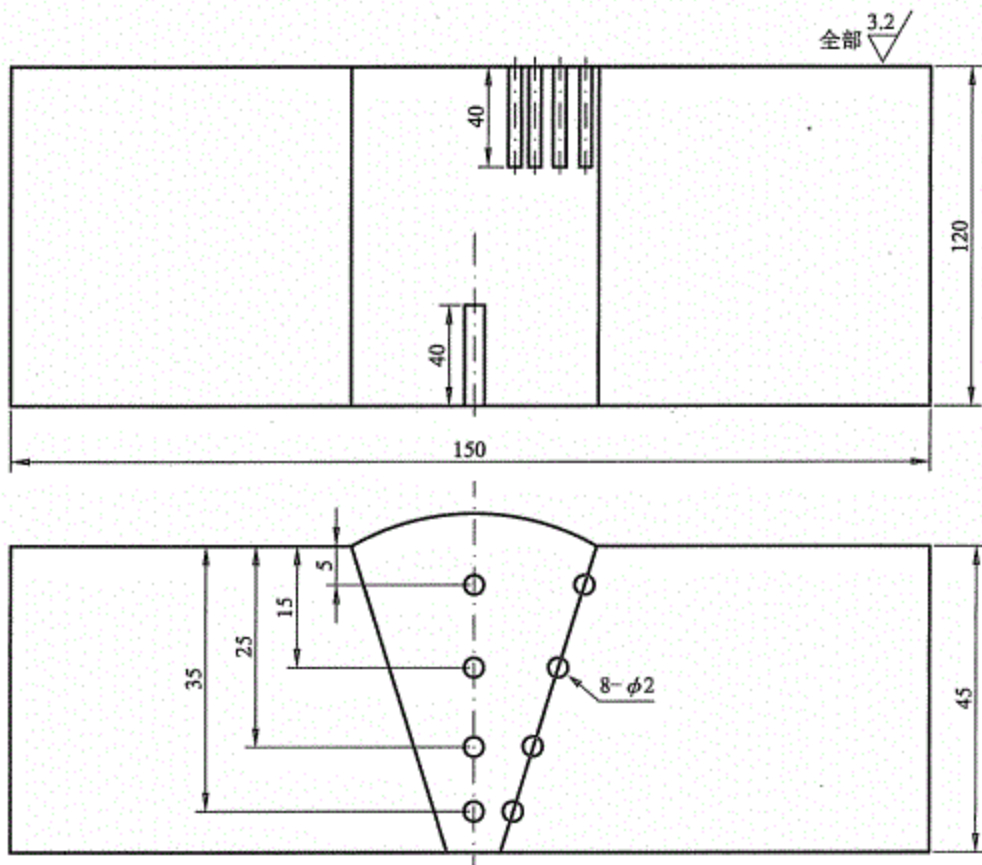


图 I.2 对比试块

NB/T 47013.3—2015

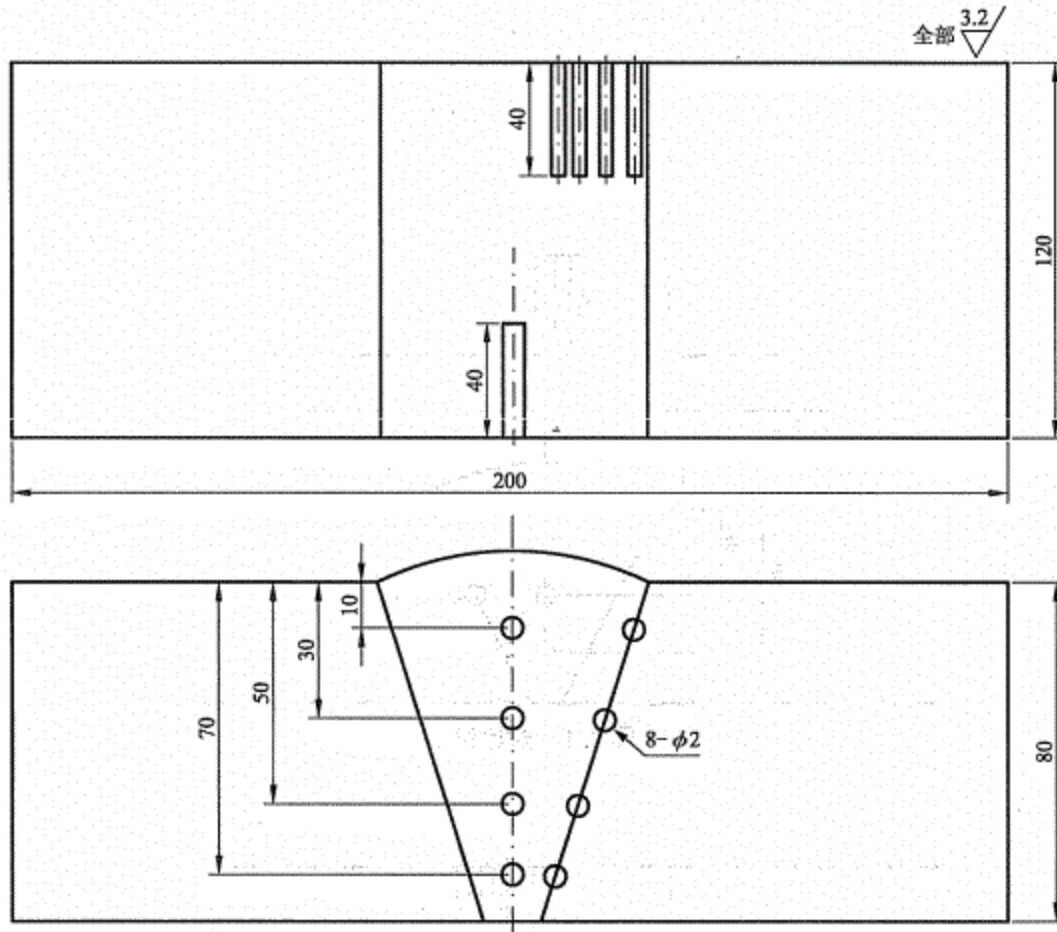


图 I.3 对比试块

I.5 距离-波幅曲线

I.5.1 距离-波幅曲线由选定的探头、仪器组合在对比试块上实测数据绘制。在焊缝两侧进行检测时，用焊缝中心的横孔制作距离-波幅曲线确定灵敏度和评定；只在焊缝单侧检测时，应使声束应通过焊缝金属利用熔合区横孔制作距离-波幅曲线确定灵敏度和评定。评定线至定量线以下区域为 I 区；定量线至判废线以下区域为 II 区；判废线及以上区域为 III 区。判废线（RL）、定量线（SL）和评定线（EL）的灵敏度见表 I.2。

表 I.2 距离-波幅曲线灵敏度

工件厚度 t/mm	$T \leq 50$	$50 < T \leq 80$
判废线	$\phi 2 \times 40 + 3\text{dB}$	$\phi 2 \times 40 + 6\text{dB}$
定量线	$\phi 2 \times 40 - 2\text{dB}$	$\phi 2 \times 40$
评定线	$\phi 2 \times 40 - 8\text{dB}$	$\phi 2 \times 40 - 6\text{dB}$

I.5.2 为比较焊接接头组织与母材的差异，可使声束只经过母材区域，利用熔合区横孔测绘另一条距离-波幅曲线 [图 I.4, (a) 线]。

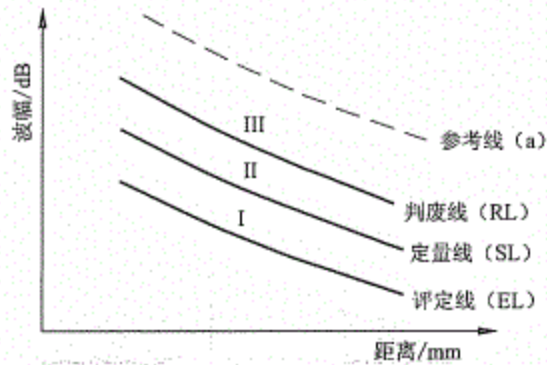


图 I.4 距离-波幅曲线示意图

I.6 检测准备

I.6.1 检测面

原则上在焊接接头的双面双侧实施一次波法（直射法）检测。受几何条件限制，只能在焊接接头单面或单侧实施检测时，应将焊接接头余高磨平或改变 K 值，用两种或两种以上折射角的纵波斜探头进行检测，尽可能检测到整个检测区。

I.6.2 探头移动区

I.6.2.1 焊接接头两侧的探头移动区应清除焊接飞溅、铁屑、油垢及其他杂质。去除余高的焊接接头，应将余高打磨到与邻近母材平齐。

I.6.2.2 探头移动区 N 应满足式 (I.1)：

$$N \geq 1.5Kt \quad \dots\dots\dots (I.1)$$

式中：

t ——工件厚度，mm；

K ——即 $\tan\beta$ ， β 为探头折射角。

I.7 检测

I.7.1 一般要求

I.7.1.1 扫查灵敏度不应低于评定线灵敏度，此时在检测范围内最大声程处的评定线高度不应低于荧光屏满刻度的 20%。如果信噪比允许，应再提高 6dB。

I.7.1.2 对波幅超过评定线的回波，应根据探头位置、方向、反射波位置及焊接接头情况，判断其是否为缺陷回波。为避免变形横波的干扰，应着重观察显示屏靠前的回波。

I.7.2 纵向缺陷检测

I.7.2.1 为检测纵向缺陷，斜探头应在垂直于焊接接头方向作锯齿型扫查。探头前后移动的距离应保证声束扫查到整个焊接接头截面及热影响区。扫查时，探头还应作 $10^\circ \sim 15^\circ$ 的转动。如不能转动，应适当增加探头声束的覆盖区。

I.7.2.2 为确定缺陷位置、方向、形状，观察动态波形或区分缺陷波与伪信号，可采用前后、左右、转角、环绕等四种探头基本扫查方式。也可使用直探头对缺陷位置进行辅助检测。

I.7.3 横向缺陷检测

I.7.3.1 保留余高的焊接接头，可在焊接接头两侧边缘使斜探头与焊接接头中心线成不大于 10° 的

NB/T 47013.3—2015

斜平行扫查, 见图 I.5a)。

I.7.3.2 去除余高的焊接接头, 将探头置于焊接接头表面作两个方向的平行扫查, 见图 I.5b)。

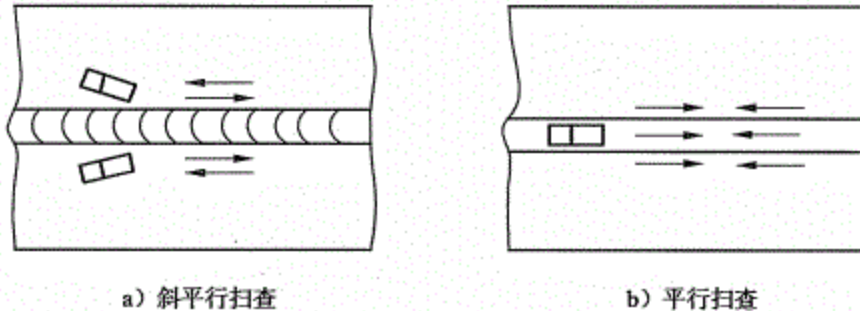


图 I.5 平行和斜平行扫查

I.8 缺陷定量

缺陷定量按 6.3.13 的规定执行。

I.9 缺陷评定

I.9.1 超过评定线的回波应注意其是否具有裂纹等危害性缺陷特征, 并结合缺陷位置、动态波形及工艺特征作判定。如不能作出准确判断应辅以其他方法作综合评定。

I.9.2 相邻两缺陷间距小于较小缺陷长度时, 作为一条缺陷处理, 两缺陷长度之和作为单个缺陷指示长度。条状缺陷近似分布在一条直线上时, 以两端点距离作为其间距; 点状缺陷以两缺陷中心距离作为间距。

I.10 质量分级

I.10.1 焊接接头不允许存在裂纹、未熔合和未焊透等缺陷。

I.10.2 评定线以下的缺陷均评为 I 级。

I.10.3 焊接接头质量分级按表 I.3 的规定执行。

表 I.3 奥氏体不锈钢对接接头超声检测质量分级

等级	工件厚度 t/mm	反射波幅所在区域	允许的单个缺陷指示长度/ mm
I	10~80	I	≤ 40
		II	$L \leq t/3$, 最小可为 10
II	10~80	I	≤ 60
		II	$L \leq 2t/3$, 最小为 12, 最大不超过 40
III	10~80	II	超过 II 级者
		III	所有缺陷 (任何缺陷指示长度)
		I	超过 II 级者

附录 J

(规范性附录)

承压设备曲面纵向对接接头的超声检测方法

J.1 范围

J.1.1 本附录适用于检测面曲率半径为 50mm~250mm 的纵向对接接头超声检测。

J.1.2 本附录不适用于内外径比小于 70% (工件厚度与工件外径之比大于 15%) 的纵向对接接头超声检测。

J.2 对比试块 RB-L

J.2.1 试块形状和尺寸应符合表 J.1 和图 J.1 的规定。

表 J.1 RB-L 试块尺寸

单位为 mm

RB-L 编号	工件厚度 t	试块厚度 T	横孔深度位置	横孔直径
RB-L-1	$\geq 6 \sim 20$	25	5、10、20	$\phi 2.0$
RB-L-2	$> 20 \sim 50$	60	5、10、20、30、40、50	$\phi 2.0$

注：工件厚度 t 大于 50mm 时，试块宽度应满足 6.3.10.1 的要求，横孔深度位置最小可为 10mm，深度间隔不超过 20mm，试块厚度大于或等于工件厚度。

J.2.2 试块长度 L 应根据所使用的声程确定。

J.2.3 试块反射体到试块远距离一侧的距离 L_1 一般应大于 $KT+30\text{mm}$ ，反射体到试块一侧的距离 L_2 一般应大于 $2KT$ (T 为试块厚度)。

J.2.4 对比试块的曲率半径应在工件检测面曲率半径的 0.9 倍~1.1 倍范围内。

J.2.5 试块材质应与工件材质相同或相近 (声学特性)。

NB/T 47013.3—2015

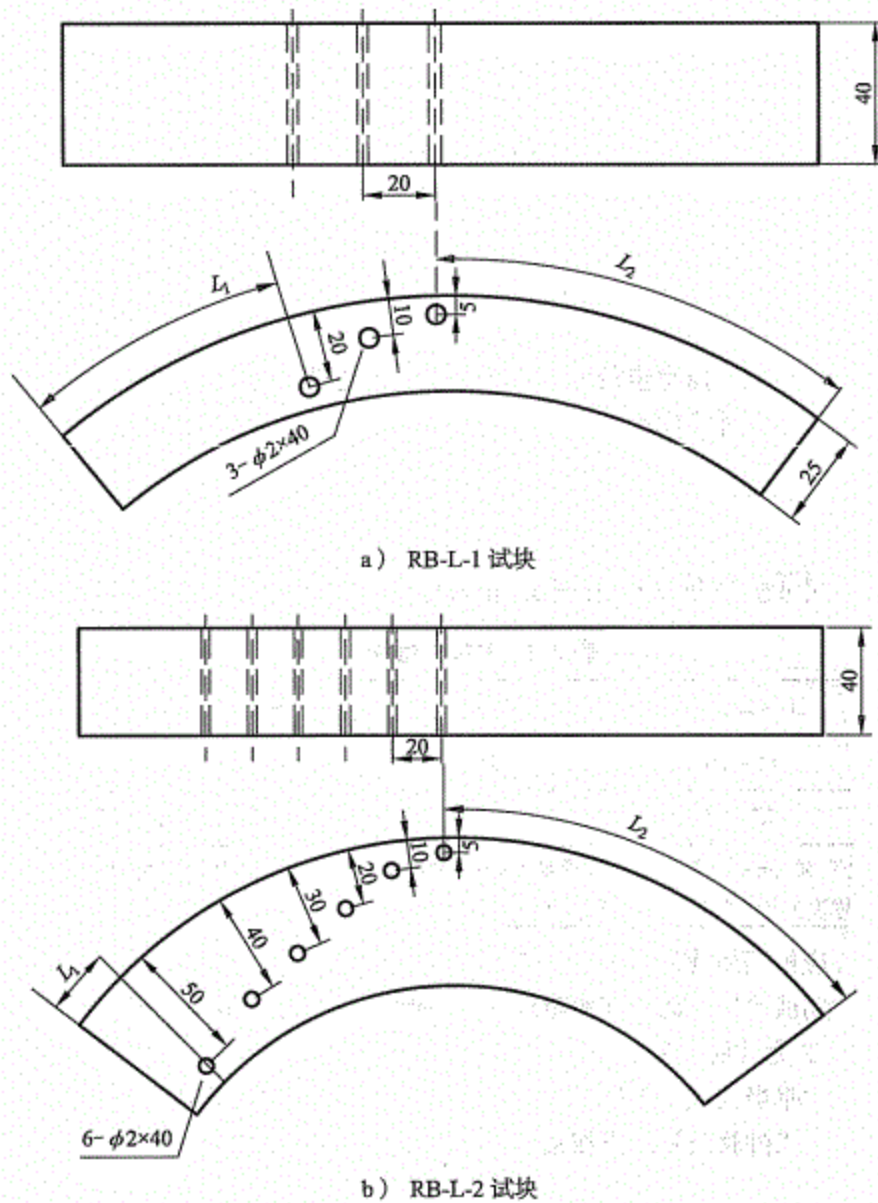


图 J.1 RB-L 试块示意图

J.3 探头

J.3.1 检测时应确保探头与工件的稳定接触。

J.3.2 探头折射角 (K 值) 可按表 J.2 选择。

表 J.2 曲面纵向对接接头超声检测用探头折射角 (K 值) 推荐表

厚径比 t/D (%)	折射角 (K 值)
$t/D \leq 2.0$	$40^\circ \sim 70^\circ$ (0.84~2.75)
$2.0 < t/D \leq 5.0$	$40^\circ \sim 63^\circ$ (0.84~2)
$5.0 < t/D \leq 10.0$	$40^\circ \sim 45^\circ$ (0.84~1)
$10.0 < t/D \leq 15.0$	40° (0.84)

J.4 距离-波幅曲线

J.4.1 距离-波幅曲线制作在 RB-L 试块上进行。

J.4.2 距离-波幅曲线灵敏度按表 27 的规定执行（不考虑试块宽度差异的影响）。

J.5 检测

J.5.1 探头标称频率、检测面及探头移动区宽度按表 J.3 的规定执行。

J.5.2 不同折射角（ K 值）探头数量、横向缺陷检测等还应符合按表 N.1 检测技术等级 B 级的要求。

J.5.3 扫查灵敏度不低于评定线灵敏度。

J.5.4 扫查方法尽可能按 6.3.9 的规定执行。

J.6 缺陷定量

缺陷定量按 6.3.13 的规定执行。

J.7 缺陷评定

缺陷评定按 6.3.14 的规定执行。

表 J.3 探头标称频率、检测面及探头移动区宽度推荐表

内外壁检测可能	工件厚度 t/mm	探头标称频率 MHz	检测面（侧）	探头移动区宽度
仅能从外壁（凸面） 检测	$6 \leq t \leq 30$	4~5	外壁（凸面）双侧	1.25P
	$30 < t \leq 60$	2~5	外壁（凸面）双侧	1.25P
	$t > 60$	2~2.5	外壁（凸面）双侧	0.75P
内外壁均可检测	$6 \leq t \leq 30$	4~5	外壁（凸面）双侧 或内壁（凹面）双侧	1.25P
	$30 < t \leq 60$	2~5	外壁（凸面）双侧 或内壁（凹面）双侧	1.25P
	$t > 60$	2~2.5	外壁（凸面）双侧 和内壁（凹面）双侧	0.75P

注：P 为检测面跨距。

NB/T 47013.3—2015

附录 K (规范性附录)

承压设备曲面环向对接接头的超声检测方法

K.1 范围

本附录适用于承压设备检测面曲率半径为 80mm~250mm 的环向对接接头超声检测。

K.2 对比试块 RB-C

K.2.1 对比试块 RB-C 的形状和尺寸见图 K.1。

K.2.2 试块长度 L 应根据所使用的声程确定,一般应大于 $4KT$ (T 为试块厚度)。

K.2.3 试块反射体到试块一侧的距离 L_1 一般应大于 $2.5KT$ 。

K.2.4 试块宽度 W 按 6.3.10.1 式(5)确定。

K.2.5 工件检测面曲率半径应在对比试块的曲率半径的 0.9 倍~1.5 倍范围内。

K.2.6 试块厚度与工件厚度相差不超过工件厚度的 20%。

K.2.7 试块材质应与工件材质相同或相近。

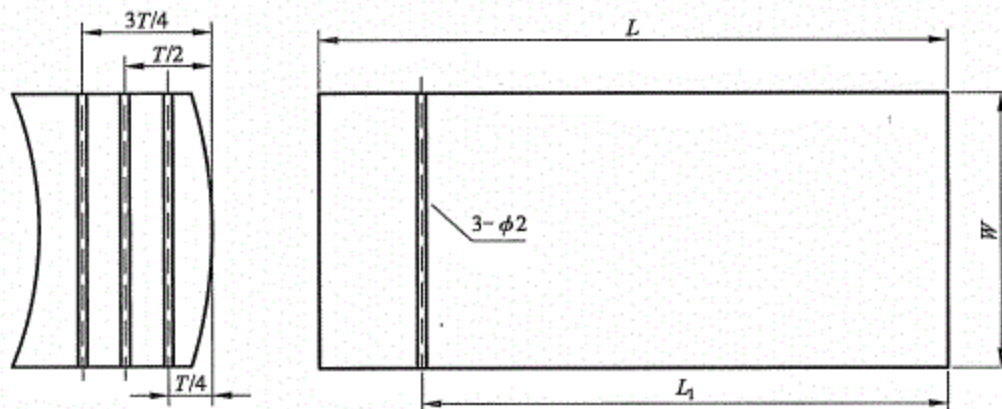


图 K.1 RB-C 示意图

K.3 探头

K.3.1 检测时应确保探头与工件的稳定接触。

K.3.2 探头折射角 (K 值) 的选择见表 25, 探头标称频率可按表 K.1 选择。

K.4 距离-波幅曲线

K.4.1 距离-波幅曲线的制作应在 RB-C 试块上进行, 距离-波幅曲线灵敏度按表 27 的规定执行 (不考虑试块宽度差异的影响)。

K.4.2 如果使用 CSK-II A 试块制作距离-波幅曲线, 则应在 RB-C 试块上进行修正。

K.5 检测

K.5.1 检测面的选择按表 K.1 进行。

K.5.2 不同折射角（K 值）探头数量、横向缺陷检测等还应符合按表 N.1 检测技术等级 B 级的要求。

K.5.3 扫查方法

扫查方法尽可能按 6.3.9 的规定执行。

K.6 缺陷定量

缺陷定量按 6.3.13 的规定执行。

K.7 缺陷评定

缺陷评定按 6.3.14 的规定执行。

表 K.1 探头标称频率、检测面及探头移动区宽度推荐表

内外壁检测可能	工件厚度 t/mm	探头标称频率 MHz	检测面（侧）	探头移动区宽度
仅能从外壁（凸面）检测	$6 \leq t \leq 40$	2~5	外壁（凸面）双侧	$1.25P$
	$40 < t \leq 100$	2~2.5	外壁（凸面）双侧	$1.25P$
	$t > 100$	2~2.5	外壁（凸面）双侧	$0.75P$
内外壁均可检测	$6 \leq t \leq 40$	2~5	外壁（凸面）双侧 或内壁（凹面）双侧	$1.25P$
	$40 < t \leq 100$	2~2.5	外壁（凸面）双侧 或内壁（凹面）双侧	$1.25P$
	$t > 100$	2~2.5	内外壁（凸面和凹面）双侧	$0.75P$

注：P 为检测面跨距。

NB/T 47013.3—2015

附录 L

(规范性附录)

承压设备接管与筒体(或封头)角接头超声检测方法

L.1 范围

L.1.1 本附录规定了接管与筒体(或封头)角接接头的超声检测方法。

L.1.2 使用本附录应满足以下条件:

- a) 对于插入式接管与筒体(或封头)角接头:
 - 1) 筒体(或封头)检测面曲率半径大于等于 250mm 且内外径比大于等于 70%;
 - 2) 接管公称直径大于等于 80mm。
- b) 对于安放式接管与筒体(或封头)角接头:
 - 1) 筒体(或封头)检测面曲率半径大于等于 150mm;
 - 2) 接管公称直径大于等于 100mm。

L.2 接管与筒体(或封头)角接头型式

接管与筒体(或封头)角接头型式有插入式、安放式等,见图 L.1。

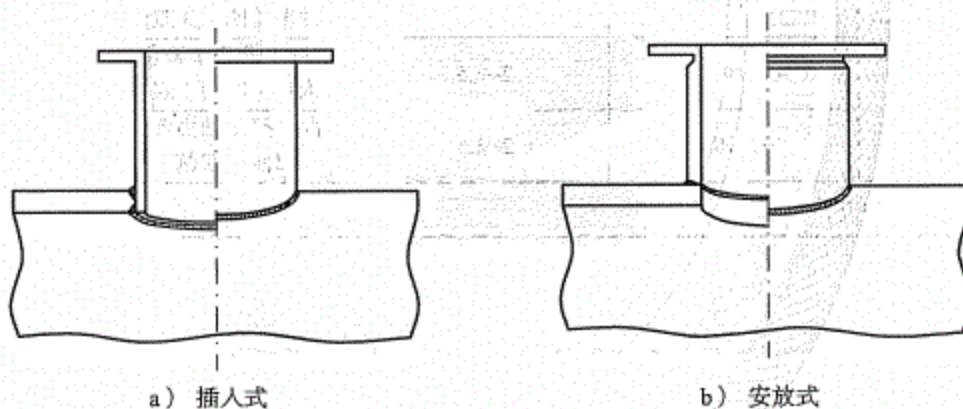


图 L.1 接管与筒体(或封头)角接头型式

L.3 探头

L.3.1 检测时应确保探头与工件的稳定接触。

L.3.2 探头的选择

探头的选择按 6.3.6 的规定执行。

L.4 仪器调节

L.4.1 斜探头入射点、折射角(K值)

斜探头入射点、折射角(K值)的测量应选择在 CSK-IA、CSK-IIA 试块上进行,也可在 RB-L 或 RB-C 试块上进行。

L.4.2 仪器时基线

仪器时基线的调整应选择 CSK-IA、CSK-IIA 试块上进行,也可在 RB-L 或 RB-C 试块上进行。

L.4.3 距离-波幅曲线

L.4.3.1 距离-波幅曲线的制作应在 CSK-IIA 试块上进行,距离-波幅曲线灵敏度按表 27 的规定执行。

L.4.3.2 检测面曲率半径大于等于 50mm~250mm 时,距离-波幅曲线的灵敏度修正应在 RB-L 或 RB-C 试块上进行。此时应考虑不同检测位置,检测面曲率的变化导致声程等变化的修正,包括:

- a) 封头上或筒体上的不同焊接接头;
- b) 同一焊接接头的不同检测位置(相对于筒体轴线偏转角的变化,接管在封头上不同位置引起的检测面曲率的变化)。

L.5 检测

L.5.1 插入式接管与筒体(或封头)角接头检测

L.5.1.1 当接管公称直径大于等于 250mm 且接管内径大于等于 200mm 时,角接头检测方法、探头数量、检测面及探头移动区宽度按图 N.3 和表 N.3 进行。

L.5.1.2 当接管公称直径大于等于 80mm~250mm 时,角接头检测方法、探头数量、检测面及探头移动区宽度按图 N.3 和表 L.1 进行,一般按技术等级 B 级进行检测。

表 L.1 插入式接管与筒体(或封头)角接头超声检测的具体要求

检测技术等级	工件厚度 t/mm	纵向缺陷检测					横向缺陷检测	
		斜探头检测			直探头检测		斜探头横向扫查	
		不同折射角(K 值)探头数量	检测面(侧)	探头移动区宽度	探头位置	探头移动区宽度	不同折射角(K 值)探头数量	检测面
A	$6 \leq t \leq 15$	1	A	$1.25P$	—	—	—	—
	$15 < t \leq 40$	1	(A 或 B)和 F	$1.25P$ d	—	—	—	—
B	$6 \leq t \leq 15$	1	(A 或 B)或 F	$1.25P$ d	—	—	1	(X 和 Y)或 (W 和 Z)
	$15 < t \leq 40$	1	(A 和 B)和 F	$1.25P$ d	—	—	1	(X 和 Y)或 (W 和 Z)
	$40 < t \leq 100$	2	(A 和 B)和	$1.25P$	a	b	2	(X 和 Y)或 (W 和 Z)
		1	F	d				
	$100 < t \leq 200$	2	(A 和 B)和	$0.75P$	a	b	2	(X 和 Y)和 (W 和 Z)
		1	F	d				
C	$6 \leq t \leq 15$	1	(A 或 B)和 F	$1.25P$ d	a	b	1	(X 和 Y)和 (W 和 Z)
	$15 < t \leq 40$	2	(A 或 B)和 F	$1.25P$ d	a	b	2	(X 和 Y)和 (W 和 Z)
	$40 < t \leq 100$	2	(A 和 B)和 F	$1.25P$ d	a	b	2	(X 和 Y)和 (W 和 Z)
	$t > 100$	2	(A 和 B)和 F	$0.75P$ d	a	b	2	(X 和 Y)和 (W 和 Z)
<p>a 尽可能使用直探头在位置 C 进行检测。</p> <p>b 当使用直探头进行检测时,探头移动区宽度为 c。</p>								

NB/T 47013.3—2015

L.5.2 安放式接管与筒体（或封头）角接头检测

L.5.2.1 当接管公称直径大于等于 250mm 且筒体（或封头）检测面曲率半径大于等于 250mm 时，角接头检测方法、探头数量、检测面及探头移动区宽度按图 N.5 和表 N.5 进行。

L.5.2.2 当接管公称直径大于等于 100mm~250mm 且筒体（或封头）检测面曲率半径大于等于 150mm 时，角接头检测方法、探头数量、检测面及探头移动区宽度按图 L.2 和表 L.2 进行，一般按技术等级 B 级进行检测。

L.5.3 扫查方法尽可能按 6.3.9 的规定执行。

L.6 缺陷定量

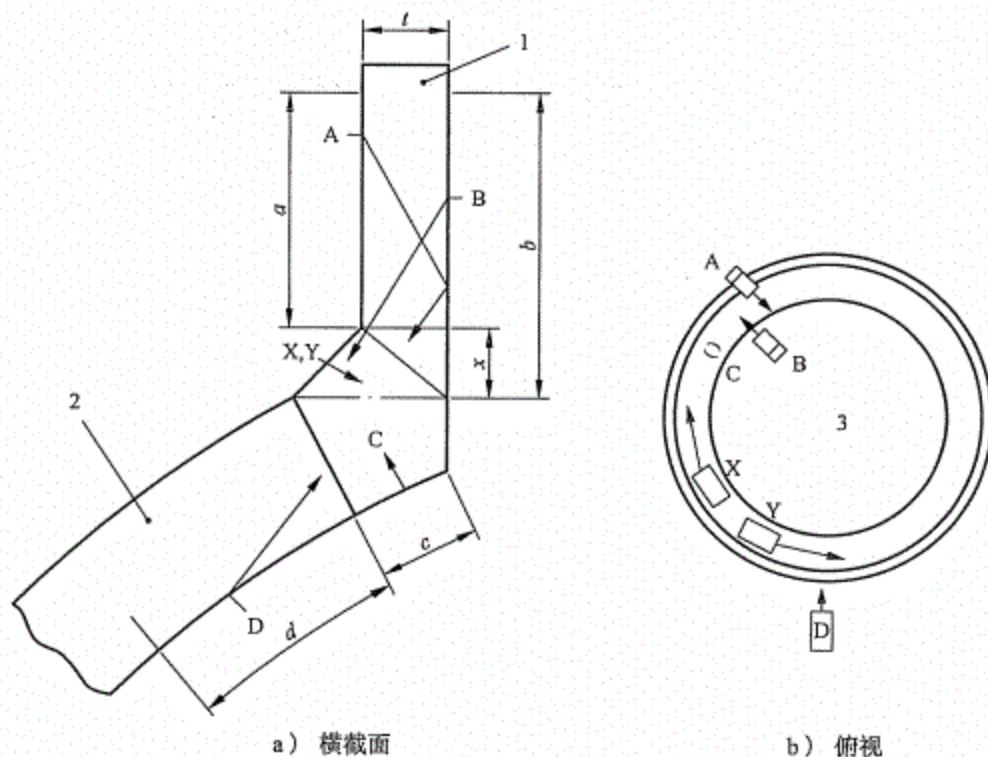
缺陷定量按 6.3.13 的规定执行。

L.7 缺陷评定

缺陷评定按 6.3.14 的规定执行。

L.8 质量分级

接管与筒体（或封头）角接头超声检测质量分级按 6.5.1 的规定执行。



说明：

A、B、C、D、X、Y 表示探头位置；

a、b、c、d、x——探头移动区宽度；

t——工件厚度；

1——接管；

2——筒体或封头。

图 L.2 安放式接管与筒体（或封头）角接头

表 L.2 安放式接管与筒体（或封头）角接头超声检测的具体要求

检测技术等级	工件厚度 t/mm	纵向缺陷检测					横向缺陷检测	
		斜探头检测			直探头检测		斜探头横向扫查	
		不同折射角(K值)探头数量	检测面(侧)	探头移动区宽度	探头位置	探头移动区宽度	不同折射角(K值)探头数量	检测面
A	$6 \leq t \leq 15$	1	B 或 A	$0.5P$ $1.25P$	—	—	—	—
	$15 < t \leq 40$	1	B 或 A	$0.5P$ $1.25P$			—	—
B	$6 \leq t \leq 15$	2	B 或 A	$0.5P$ $1.25P$	—	—	1	X 和 Y
	$15 < t \leq 40$	2	B 或 A	$0.5P$ $1.25P$	C	c	1	X 和 Y
	$40 < t \leq 100$	2	A 和 (B 或 D)	$1.25P$ $0.5P$	C	c	2	X 和 Y
	$100 < t \leq 200$	2	A 和 (B 或 D)	$0.75P$ $0.5P$	C	c	2	X 和 Y
C	$6 \leq t \leq 15$	3	B 或 A	$0.5P$ $1.25P$	C	c	1	X 和 Y
	$15 < t \leq 40$	3	A 和 (B 或 D)	$1.25P$ $0.5P$	C	c	1	X 和 Y
	$40 < t \leq 100$	3	A 和 B 和 D	$1.25P$ $0.5P$	C	c	2	X 和 Y
	$t > 100$	3	A 和 B 和 D	$0.75P$ $0.5P$	C	c	2	X 和 Y

注 1: 如果在位置 B 能进行检测, 则可用位置 B 的检测替代位置 A 的检测。

注 2: 筒体(或封头)检测面曲率半径大于等于 150mm~250mm 时, 可对角接头不进行直探头检测和 D 面检测。

NB/T 47013.3—2015

附录 M
(规范性附录)
T 型焊接接头超声检测方法

M.1 范围

本附录适用于工件厚度 6mm~300mm 承压设备全熔化焊 T 型焊接接头的超声检测。其他用途的全熔化焊 T 型焊接接头的超声检测也可参照本附录的规定执行。

M.2 T 型焊接接头型式

T 型焊接接头基本型式见图 M.1。



图 M.1 T 型焊接接头型式

M.3 探头

M.3.1 检测时应确保探头与工件的稳定接触。

M.3.2 探头的选择

M.3.2.1 用斜探头在翼板外侧进行检测时,推荐使用折射角为 45° ($K1$) 的探头。用斜探头在腹板一侧进行检测时,探头折射角 (K 值) 根据腹板厚度按 6.3.6.1 和 6.3.6.2 进行选择。

M.3.2.2 用直探头检测时,探头标称频率根据翼板厚度按 6.3.6.3 进行选择。

M.4 仪器调节

M.4.1 斜探头入射点、折射角 (K 值)

斜探头入射点、折射角 (K 值) 的测量应选择在 CSK-IA、CSK-IIA、CSK-IIIA 或 CSK-IVA 上进行。

M.4.2 仪器时基线

仪器时基线的调整应选择在 CSK-IA、CSK-IIA、CSK-IIIA 或 CSK-IVA 上进行。

M.4.3 距离-波幅曲线

距离-波幅曲线的制作按 6.3.8.3 的规定执行。距离-波幅曲线灵敏度应以腹板厚度为工件厚度按表 27 或表 28 的规定执行。

M.5 检测

M.5.1 T 型焊接接头检测时根据不同技术等级选择的扫查方法、探头种类及数量、检测面及探头移动区宽度按图 N.2 和表 N.2 进行。

M.5.2 L 型焊接接头检测时根据不同技术等级选择的扫查方法、探头种类及数量、检测面及探头移动区宽度按图 N.4 和表 N.4 进行。

M.5.3 扫查方法 扫查方法按 6.3.9 的规定执行。

M.6 缺陷定量

缺陷定量按 6.3.13 的规定执行。

M.7 缺陷评定

缺陷评定按 6.3.14 的规定执行。

M.8 质量分级

M.8.1 对缺陷进行等级评定时，工件厚度以腹板厚度为准。

M.8.2 T 型焊接接头超声检测质量分级按 6.5.1 的规定执行。

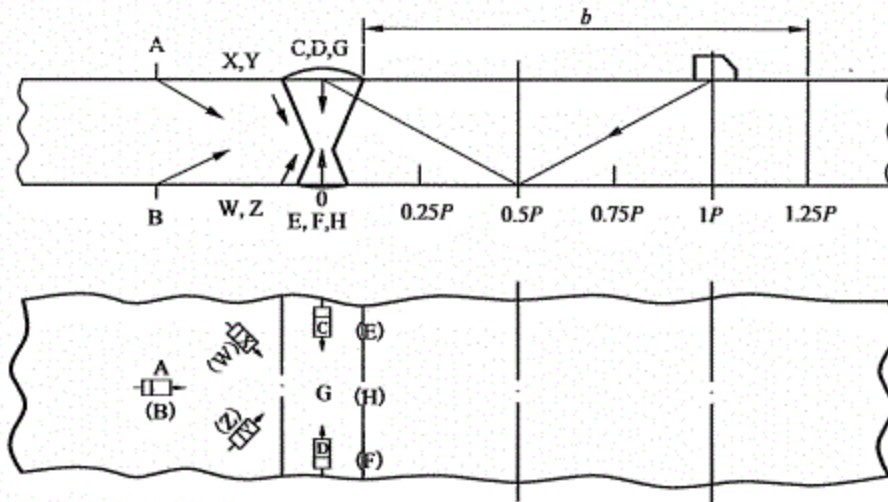
附录 N

(规范性附录)

不同类型焊接接头超声检测的具体要求

N.1 平板对接接头

平板对接接头超声检测的具体要求见图 N.1 和表 N.1。



说明:

A、B、C、D、E、F、G、H、W、X、Y、Z——探头位置;

b ——探头移动区宽度;

P ——1 个全跨距。

图 N.1 平板对接接头

表 N.1 平板对接接头检测的具体要求

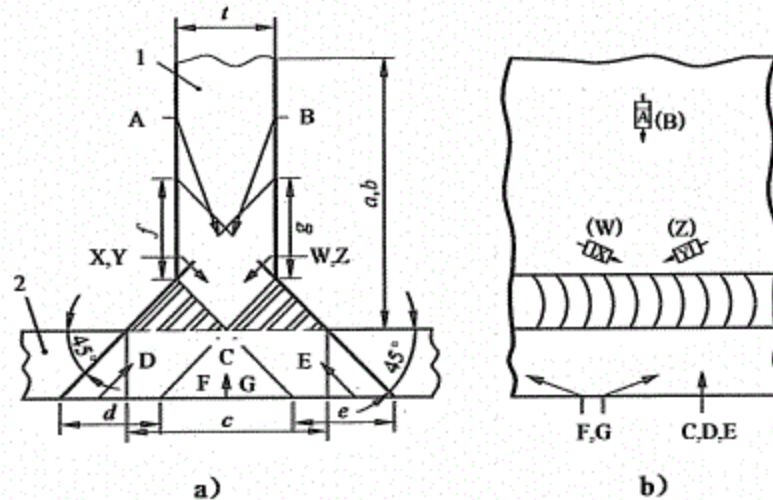
检测技术等级	工件厚度 t/mm	纵向缺陷检测			横向缺陷检测		
		斜探头检测		直探头检测	斜探头横向扫查		
		不同折射角 (K 值) 探头数量	检测面 (侧)	探头移动区宽度	探头位置	不同折射角 (K 值) 探头数量	检测面
A	$6 \leq t \leq 40$	1	单面双侧或单面单侧或双面单侧	$1.25P$	—	—	—
B	$6 \leq t \leq 40$	1	单面双侧	$1.25P$	—	1	单面
	$40 < t \leq 100$	1 或	双面双侧	$1.25P$	—	1	单面
		2	单面双侧或双面单侧				
	$100 < t \leq 200$	2	双面双侧	$0.75P$	—	2	单面

表 N.1 (续)

检测技术等级	工件厚度 t/mm	纵向缺陷检测			横向缺陷检测		
		斜探头检测		直探头检测	斜探头横向扫查		
		不同折射角 (K 值) 探头数量	检测面 (侧)	探头移动区宽度	探头位置	不同折射角 (K 值) 探头数量	检测面
C	$6 \leq t \leq 15$	1 或	单面双侧	$1.25P$	—	1	单面
		2	单面单侧或双面单侧				
	$15 < t \leq 40$	2	双面双侧	$1.25P$	—	2	单面
	$40 < t \leq 100$	2	双面双侧	$1.25P$	单面 (G 或 H)	2	单面
	$100 < t \leq 500$	2	双面双侧	$0.75P$	单面 (G 或 H)	2	单面

N.2 T型焊接接头

T型焊接接头超声检测的具体要求见图 N.2 和表 N.2。



说明：
 A、B、C、D、E、F、G、W、X、Y、Z——探头位置；
 a、b、c、d、e、f、g——探头移动区宽度；
 t——工件厚度；
 1——腹板；
 2——翼板。

图 N.2 T型焊接接头

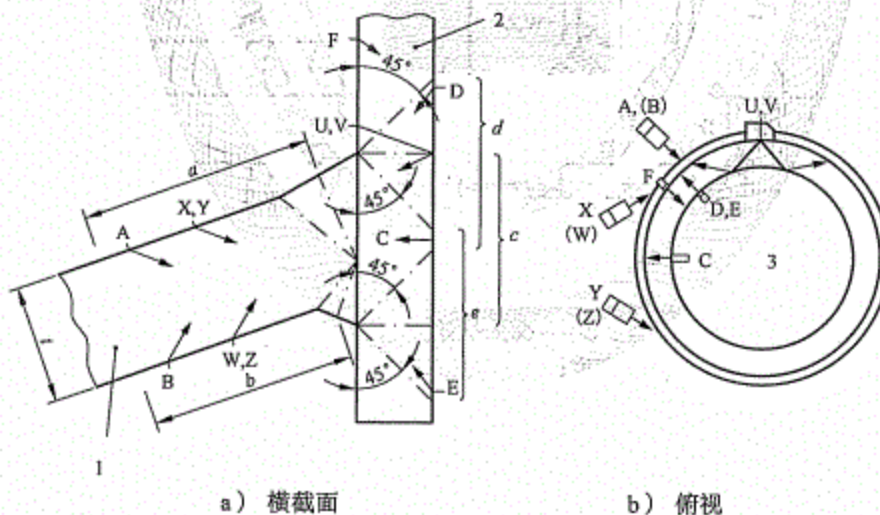
NB/T 47013.3—2015

表 N.2 T 型焊接接头超声检测的具体要求

检测技术等级	工件厚度 t/mm	纵向缺陷检测				横向缺陷检测			
		斜探头检测		直探头检测		斜探头横向扫查			
		不同折射角 (K 值) 探头数量	检测面 (侧)	探头移动区宽度	探头位置	探头移动区宽度	不同折射角 (K 值) 探头数量	检测面	探头移动区宽度
A	$6 \leq t \leq 15$	1	(A 或 B) 或 (D 和 E)	$1.25P$ $d+e$	—	—	—	—	—
	$15 < t \leq 40$		A 或 B (D 和 E)	$1.25P$ $d+e$	C	c	—	—	—
B	$6 \leq t \leq 15$	1	(A 或 B) 或 (D 和 E)	$1.25P$ $d+e$	C	c	1	F 和 G	c
	$15 < t \leq 40$		(A 和 B) 和 (D 和 E)	$1.25P$ $d+e$	C	c	1	F 和 G	c
	$40 < t \leq 200$	2	(A 和 B) 和 (D 和 E)	$0.75P$ $d+e$	C	c	1	F 和 G	c
C	$6 \leq t \leq 15$	1	A 和 B	$1.25P$	C	c	2	F 和 G	c
	$15 < t \leq 100$	2	(A 和 B) 和 (D 和 E)	$1.25P$ $d+e$	C	c	2	(F 和 G) 和 (X 和 Y) 和 (W 和 Z)	$c+f+g$
		1	(D 和 E)	$d+e$	C	c	2	(F 和 G) 和 (X 和 Y) 和 (W 和 Z)	$c+f+g$
	$t > 100$	3	(A 和 B) 和 (D 和 E)	$0.75P$ $d+e$	C	c	2	(F 和 G) 和 (X 和 Y) 和 (W 和 Z)	$c+f+g$

N.3 插入式接管角接头

插入式接管角接头超声检测的具体要求见图 N.3 和表 N.3。



说明:

- A、B、C、D、E、F、U、V、W、X、Y、Z——探头位置;
- a 、 b 、 c 、 d 、 e ——探头移动区宽度;
- t ——工件厚度;
- 1——筒体或封头;
- 2——接管。

图 N.3 插入式接管角接头

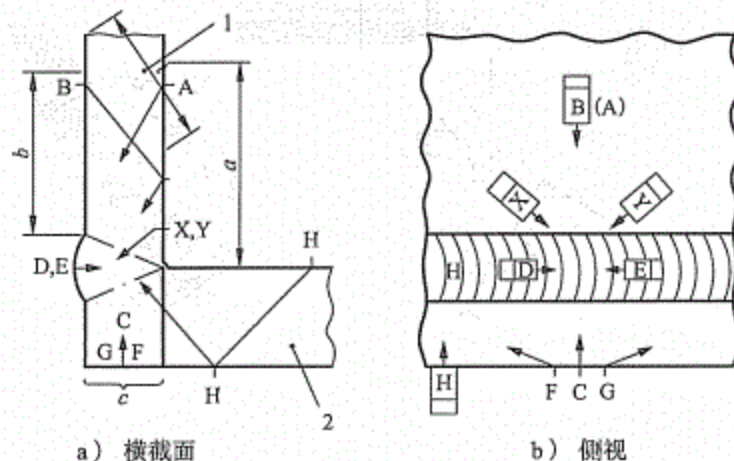
表 N.3 插入式接管角接头超声检测的具体要求

检测技术等级	工件厚度 t/mm	纵向缺陷检测				横向缺陷检测		
		斜探头检测			直探头检测		斜探头横向扫查	
		不同折射角 (K 值) 探头数量	检测面 (侧)	探头移动区宽度	探头位置	探头移动区宽度	不同折射角 (K 值) 探头数量	检测面
A	$6 \leq t \leq 15$	1	A 或 B	$1.25P$	C	c	—	—
	$15 < t \leq 40$	1	(A 或 B) 和 (F 或 D 或 E)	$1.25P$ d 或 e	C	c	—	—
B	$6 \leq t \leq 15$	1	(A 或 B) 或 (D 和 E)	$1.25P$ d	C	c	1	(X 和 Y) 或 (W 和 Z)
	$15 < t \leq 40$	1	(A 或 B) 和 (D 和 E)	$1.25P$ $d+e$	C	c	1	(X 和 Y) 或 (W 和 Z)
	$40 < t \leq 100$	2	(A 和 B) 和 (D 和 E)	$1.25P$	C	c	2	(X 和 Y) 和 (W 和 Z)
		1	(D 和 E)	$d+e$				
	$100 < t \leq 200$	2	(A 和 B) 和 (D 和 E)	$0.75P$	C	c	2	(X 和 Y) 和 (W 和 Z)
1		(D 和 E)	$d+e$					
C	$6 \leq t \leq 15$	1	(A 或 B) 和 (D 和 E)	$1.25P$ $d+e$	C	c	1	(X 和 Y) 和 (W 和 Z)
	$15 < t \leq 40$	2	(A 或 B) 和 (D 和 E)	$1.25P$ $d+e$	C	c	2	(X 和 Y) 和 (W 和 Z)
	$40 < t \leq 100$	2	(A 和 B) 和 (D 和 E)	$1.25P$ $d+e$	C	c	2	(X 和 Y) 和 (W 和 Z)
	$t > 100$	2	(A 和 B) 和 (D 和 E)	$0.75P$ $d+e$	C	c	2	(X 和 Y) 和 (W 和 Z)

注 1: 本表适用于接管公称直径大于等于 250mm 且接管内径大于等于 200mm 的角接头检测。
注 2: 本表适用于筒体 (或封头) 检测面曲率半径大于等于 250mm 且内外径比大于等于 70%。

N.4 L 型焊接接头

L 型焊接接头超声检测的具体要求见图 N.4 和表 N.4。



说明:

A、B、C、D、E、F、G、H、X、Y——探头位;

a 、 b 、 c ——探头移动区宽度;

t ——工件厚度;

1——接管或腹板;

2——壳体或封头或翼板。

图 N.4 L 型焊接接头

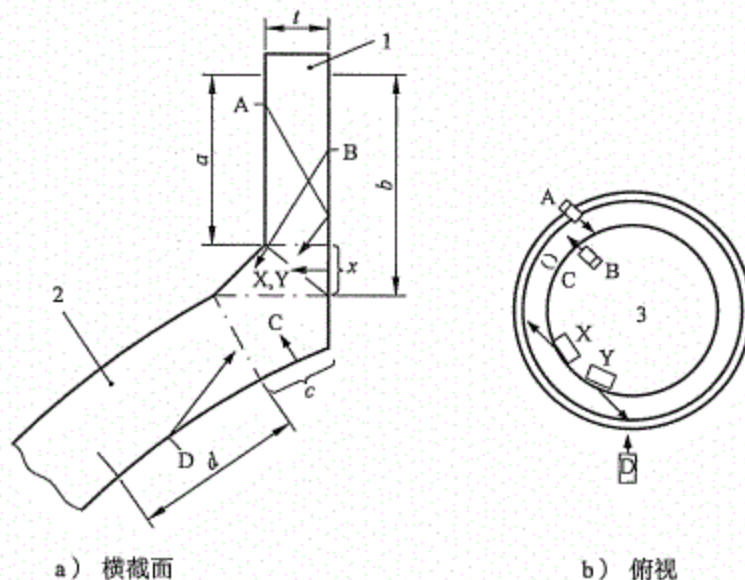
NB/T 47013.3—2015

表 N.4 L 型焊接接头超声检测的具体要求

检测技术等级	工件厚度 t/mm	纵向缺陷检测					横向缺陷检测	
		斜探头检测			直探头检测		斜探头横向扫查	
		不同折射角(K 值)探头数量	检测面(侧)	探头移动区宽度	探头位置	探头移动区宽度	不同折射角(K 值)探头数量	检测面
A	$6 \leq t \leq 15$	1	A 或 B 或 H	$1.25P$	C	c	—	—
	$15 < t \leq 40$	1	A 或 B 或 H	$1.25P$	C	c	—	—
B	$6 \leq t \leq 15$	1	A 或 B 或 H	$1.25P$	C	c	1	(D 和 E)或(F 和 G)或(X 和 Y)
	$15 < t \leq 40$	2	(A 或 B)和 H	$1.25P$	C	c	2	(D 和 E)或(F 和 G)或(X 和 Y)
	$40 < t \leq 100$	2	(H 或 A)和 B	$1.25P$	C	c	2	D 和 E
	$100 < t \leq 200$	2	(H 或 A)和 B	$0.75P$	C	c	2	D 和 E
C	$6 \leq t \leq 15$	1	(H 或 A)和 B	$1.25P$	C	c	1	D 和 E
	$15 < t \leq 40$	2	(H 或 A)和 B	$1.25P$	C	c	1	D 和 E
	$40 < t \leq 100$	3	(H 或 A)和 B	$1.25P$	C	c	2	D 和 E
	$t > 100$	3	(H 或 A)和 B	$0.75P$	C	c	2	D 和 E

N.5 安放式接管与筒体(或封头)角接头

安放式接管与筒体(或封头)角接头超声检测的具体要求见图 N.5 和表 N.5。



说明:

- A、B、C、D、X、Y——探头位置;
- a、b、c、d、x——探头移动区宽度;
- t——工件厚度;
- 1——接管;
- 2——筒体或封头。

图 N.5 安放式接管与筒体(或封头)角接头

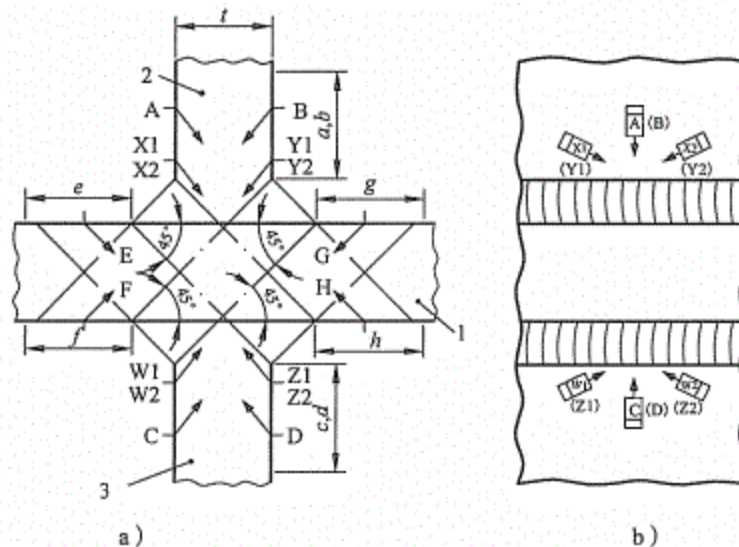
表 N.5 安放式接管与筒体（或封头）角接头超声检测的具体要求

检测技术等级	工件厚度 t/mm	纵向缺陷检测				横向缺陷检测		
		斜探头检测			直探头检测		斜探头横向扫查	
		不同折射角 (K 值) 探头数量	检测面 (侧)	探头移动区宽度	探头位置	探头移动区宽度	不同折射角 (K 值) 探头数量	检测面
A	$6 \leq t \leq 15$	1	A 或 B	$1.25P$ $0.5P$	—	—	—	—
	$15 < t \leq 40$	1	A 或 B	$1.25P$ $0.5P$	C	c	—	—
B	$6 \leq t \leq 15$	2	A 或 B	$1.25P$ $0.5P$	—	—	1	X 和 Y
	$15 < t \leq 40$	2	A 或 B	$1.25P$ $0.5P$	C	c	1	X 和 Y
	$40 < t \leq 100$	2	A 和 (B 或 D)	$1.25P$ $0.5P$	C	c	2	X 和 Y
	$100 < t \leq 200$	2	A 和 (B 或 D)	$0.75P$ $0.5P$	C	c	2	X 和 Y
C	$6 \leq t \leq 15$	3	A 或 B	$1.25P$ $0.5P$	C	c	1	X 和 Y
	$15 < t \leq 40$	3	A 和 (B 或 D)	$1.25P$ $0.5P$	C	c	1	X 和 Y
	$40 < t \leq 100$	3	A 和 B 和 D	$1.25P$ $0.5P$	C	c	2	X 和 Y
	$t > 100$	3	A 和 B 和 D	$0.75P$ $0.5P$	C	c	2	X 和 Y

注 1: 本表适用于接管公称直径大于等于 250mm 的角接头检测。
注 2: 本表适用于筒体 (或封头) 检测面曲率半径大于等于 250mm。

N.6 十字焊接接头

十字焊接接头超声检测的具体要求见图 N.6 和表 N.6。



说明:

- A、B、C、D、E、F、G、H、W、W1、W2、X、X1、X2、Y、Y1、Y2——探头位置;
- a、b、c、d、e、f、g、h——探头移动区宽度;
- t ——工件厚度;
- 1、2、3——部件。

图 N.6 十字焊接接头

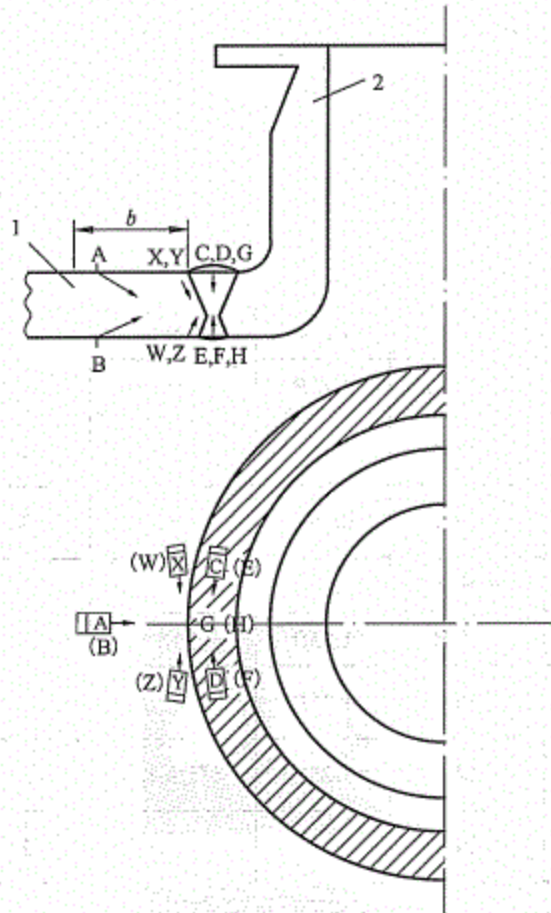
NB/T 47013.3—2015

表 N.6 十字焊接接头超声检测的具体要求

检测技术等级	工件厚度 t/mm	纵向缺陷检测			横向缺陷检测	
		斜探头检测			斜探头横向扫查	
		不同折射角 (K 值) 探头数量	检测面(侧)	探头移动 区宽度	不同折射角 (K 值) 探头数量	检测面
A	$6 \leq t \leq 15$	1	(A和C)或(B和D)	$1.25P$	—	—
	$15 < t \leq 40$	1	A和B和C和D	$0.75P$	—	—
B	$6 \leq t \leq 15$	1	A和B和C和D	$1.25P$	1	(X1和Y1和W1和Z1) 和(X2和Y2和W2和Z2)
	$15 < t \leq 40$	2	A和B和C和D	$0.75P$	1	(X1和Y1和W1和Z1) 和(X2和Y2和W2和Z2)
	$40 < t \leq 200$	2 1	(A和B和C和D) 和(E和F和G和H)	$0.75P$ $e+f+g+h$	2	(X1和Y1和W1和Z1) 和(X2和Y2和W2和Z2)
C	$6 \leq t \leq 15$	1	A和B和C和D	$1.25P$	1	(X1和Y1和W1和Z1) 和(X2和Y2和W2和Z2)
	$15 < t \leq 40$	2	A和B和C和D 和(E和F和G和H)	$0.75P$ $e+f+g+h$	1	(X1和Y1和W1和Z1) 和(X2和Y2和W2和Z2)
	$40 < t \leq 100$	3 1	(A和B和C和D) 和(E和F和G和H)	$0.75P$ $e+f+g+h$	2	(X1和Y1和W1和Z1) 和(X2和Y2和W2和Z2)
	$t > 100$	3 1	(A和B和C和D) 和(E和F和G和H)	$0.75P$ $e+f+g+h$	2	(X1和Y1和W1和Z1) 和(X2和Y2和W2和Z2)

N.7 嵌入式接管与筒体(或封头)对接接头

嵌入式接管与筒体(或封头)对接接头超声检测的具体要求见图 N.7 和表 N.7。



说明:

A、B、C、D、E、F、G、H、W、X、Y、Z——探头位置;

b ——探头移动区宽度;

1——筒体或封头;

2——接管。

图 N.7 嵌入式接管与筒体(封头)对接接头

NB/T 47013.3—2015

表 N.7 嵌入式接管与筒体(封头)对接接头超声检测的具体要求

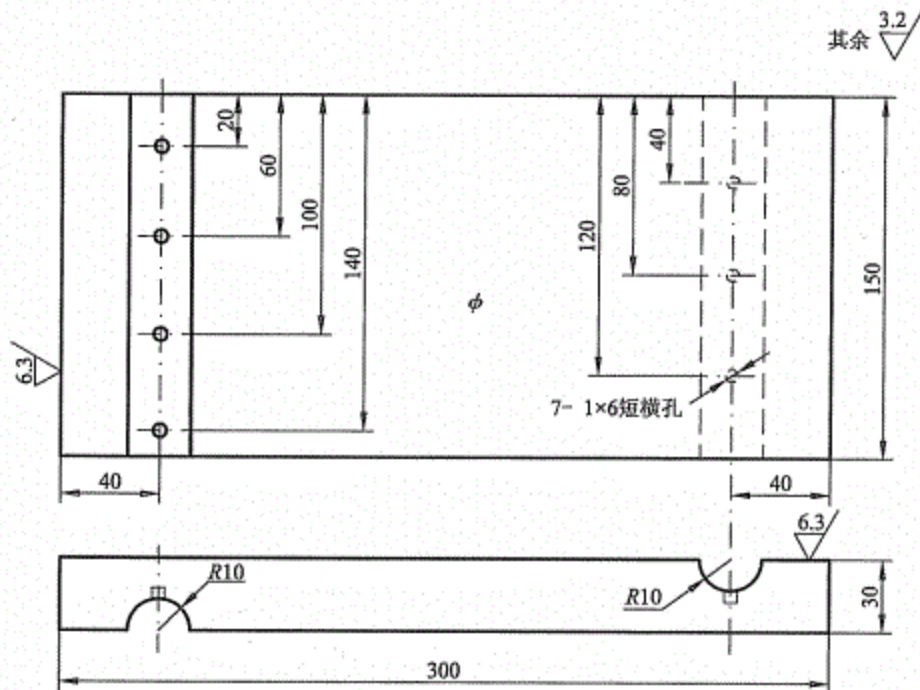
检测技术等级	工件厚度 t/mm	纵向缺陷检测				横向缺陷检测	
		斜探头检测			直探头检测	斜探头横向扫查	
		不同折射角 (K 值) 探头数量	检测面	探头移动 区宽度	探头位置	不同折射角 (K 值) 探头数量	检测面
A	$6 \leq t \leq 40$	1	A 或 B	$1.25P$	—	—	—
B	$6 \leq t \leq 40$	1 或	A 和 B	$1.25P$	—	1	(X 和 Y) 或 (W 和 Z)
		2	A 或 B	$1.25P$	—		
	$40 < t \leq 100$	2	A 和 B	$1.25P$	—	1	(X 和 Y) 或 (W 和 Z)
	$100 < t \leq 200$	2	A 和 B	$0.75P$	—	2	(C 和 D) 或 (E 和 F)
C	$6 \leq t \leq 15$	1 或	A 和 B	$1.25P$	—	1	(C 和 D) 或 (E 和 F)
		2	A 或 B	$1.25P$	—		
	$15 < t \leq 40$	2	A 和 B	$1.25P$	—	2	(C 和 D) 或 (E 和 F)
	$40 < t \leq 100$	3	A 和 B	$1.25P$	(G 或 H)	2	(C 和 D) 或 (E 和 F)
	$t > 100$	3	A 和 B	$0.75P$	(G 或 H)	2	(C 和 D) 或 (E 和 F)

注 1: 本表适用于筒体(或封头)检测面曲率半径大于等于 250mm 且内外径比大于等于 70%。

注 2: B 面检测时, 如所用一种或几种探头移动区宽度足够, 则应优先选择在 B 面双侧使用该种探头进行检测。

附录 O
(规范性附录)
CSK-III A 试块

O.1 CSK-III A 试块形状和尺寸见图 O.1。



注：尺寸误差不大于 $\pm 0.05\text{mm}$ 。

图 O.1 CSK-III A 试块

O.2 距离-波幅曲线的灵敏度选择

工件厚度为 8mm ~ 120mm 的焊接接头，斜探头检测时，距离-波幅曲线灵敏度按表 O.1 的规定。

表 O.1 斜探头检测距离-波幅曲线的灵敏度（推荐）

试块型式	工件厚度 t/mm	评定线	定量线	判废线
CSK-III A	8~15	$\phi 1 \times 6-12\text{dB}$	$\phi 1 \times 6-6\text{dB}$	$\phi 1 \times 6+2\text{dB}$
	> 15~40	$\phi 1 \times 6-9\text{dB}$	$\phi 1 \times 6-3\text{dB}$	$\phi 1 \times 6+5\text{dB}$
	> 40~120	$\phi 1 \times 6-6\text{dB}$	$\phi 1 \times 6$	$\phi 1 \times 6+10\text{dB}$

附录 P
(规范性附录)
声能传输损耗差的测定

P.1 一般要求

P.1.1 工件本身影响反射波幅的主要因素是：材料的材质衰减、工件表面粗糙度或曲面的耦合状况造成的声能损失。

P.1.2 碳钢或低合金钢板材的材质衰减，在频率低于 2.5MHz、声程不超过 200mm 时，或者衰减系数小于 0.01dB/mm 时，可以不计。

P.1.3 检测时，如声程较大，或材质衰减系数超过上述范围，在确定缺陷波幅时，应考虑材质衰减修正。当工件表面粗糙度较大时或工件表面为曲面时，还应考虑表面声能损失问题。

P.2 斜探头检测时超声材质衰减的测量

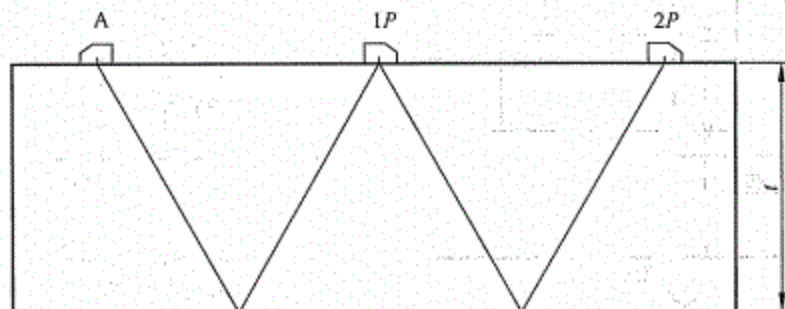


图 P.1 超声材质衰减的测定

P.2.1 用两只探头尺寸、标称频率、折射角 (K 值) 相同的斜探头，按图 P.1 所示置在被检工件完好部位，两探头入射点间距为 $1P$ ，仪器调为一发一收状态，找到最大反射波幅，记录其波幅值 H_1 (dB)。

P.2.2 将两探头拉开到距离为 $2P$ 的位置，找到最大反射波幅，记录其波幅值 H_2 (dB)。

P.2.3 单声程衰减系数 a_H 可用式 (P.1) ~ (P.3) 计算：

$$a_H = (H_1 - H_2 - \Delta) / (S_2 - S_1) \quad \text{..... (P.1)}$$

$$S_1 = 2t / \cos \beta \quad \text{..... (P.2)}$$

$$S_2 = 4t / \cos \beta \quad \text{..... (P.3)}$$

式中：

Δ ——不考虑材质衰减时，不同声程 (S_1 、 S_2) 声束扩散造成的波幅差，可用公式 $20\lg(S_2/S_1)$ 计算或从该探头的距离-波幅曲线上查得，一般约为 6dB；

β ——探头折射角。

P.2.4 按 P.2.1~P.2.3 同样可以测定对比试块的材质衰减系数。

P.3 传输损失差的测定-方法 1

P.3.1 用两只晶片尺寸、标称频率、折射角(K 值)相同的实际检测用探头,按图 P.2 所示置于对比试块检测面上,两探头入射点距离为 $1P$,仪器调为一发一收状态,找到最大反射波幅,记录其波幅值 H_1 (dB)。

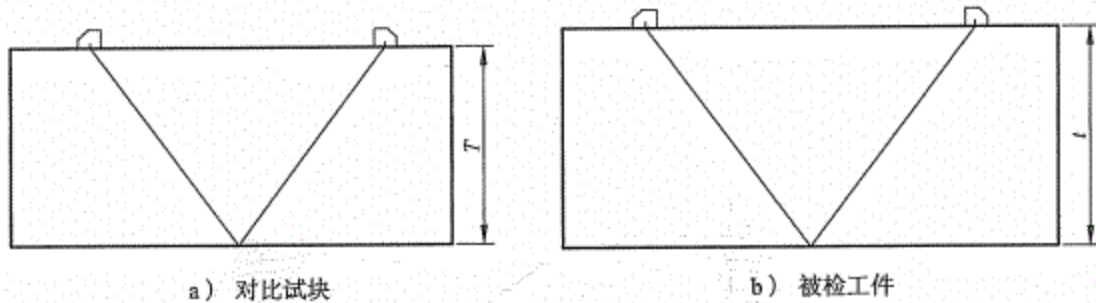


图 P.2 传输损失差测定-方法 1

P.3.2 不改变灵敏度,在被检工件上(不通过焊接接头),两探头入射点距离为 $1P$,同样测出接收波最大反射波幅,记录其波幅值 H_2 (dB)。

P.3.3 传输损失差 ΔV 按式 (P.4) ~ (P.8) 计算:

$$\Delta V = H_1 - H_2 - \Delta_1 - \Delta_2 \quad \text{..... (P.4)}$$

$$\Delta_1 = 20 \lg(S_2 / S_1) \quad \text{..... (P.5)}$$

$$S_1 = 2T / \cos \beta \quad \text{..... (P.6)}$$

$$S_2 = 2t / \cos \beta \quad \text{..... (P.7)}$$

$$\Delta_2 = 2(\alpha_t t - \alpha_T T) / \cos \beta \quad \text{..... (P.8)}$$

式中:

Δ_1 ——不考虑材质衰减时,不同声程 (S_1 、 S_2) 声束扩散造成的波幅差,也可从该探头的距离-波幅曲线上查得;

S_1 ——在对比试块中的声程, mm;

S_2 ——在工件母材中的声程, mm;

Δ_2 ——试块中声程 S_1 与工件中声程 S_2 的超声材质衰减差值, dB;

α_t ——声波在工件中的衰减系数, dB/mm;

α_T ——声波在试块中的衰减系数, dB/mm。如试块材质衰减系数小于 0.01dB/mm, 此项可以不予考虑。

NB/T 47013.3—2015

P.4 传输损失差的测定-方法2

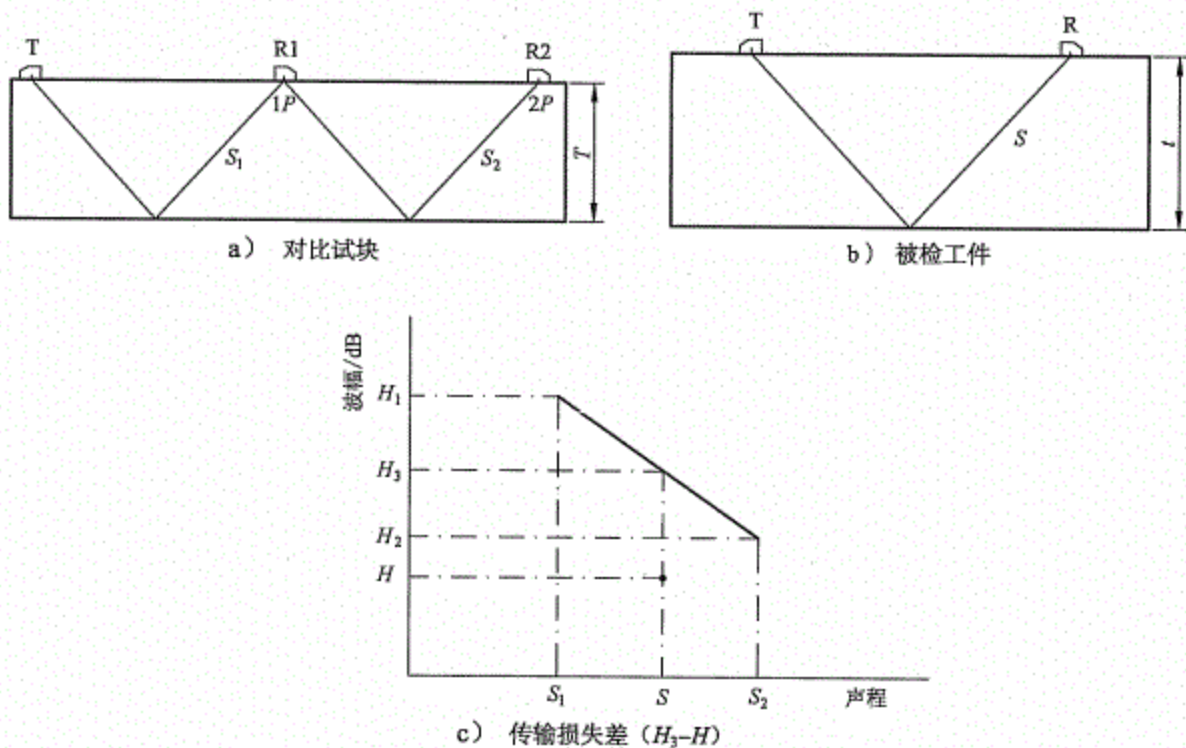


图 P.3 传输损失差测定-方法2

P.4.1 用两只晶片尺寸、标称频率、折射角 (K 值) 相同的实际检测用探头, 按图 P.3a) 所示置于对比试块检测面上, 两探头入射点距离为 $1P$, 声程为 S_1 , 仪器调为一发一收状态, 找到最大波幅, 记录其波幅值 H_1 (dB); 然后将两探头拉开到距离为 $2P$ 位置, 声程为 S_2 , 找到最大波幅, 记录其波幅值 H_2 (dB)。见图 P.3.c) 上点 A1 和点 A2, 并用直线连接两点。

P.4.2 用同样两只探头在被检工件上测出声程为 S 时接收波的最大波幅, 记录其波幅值 H (dB)。

P.4.3 在图 P.3.c) 上找到声程为 S 对应的波幅值 H_3 (dB), 则 H_3-H 即为传输损失差值。

附录 Q
(规范性附录)
回波动态波形模式

Q.1 波形模式 I——点状反射体

图 Q.1 表示点状反射体产生的波形模式 I，即在显示屏上显示出的一个单一尖锐回波波形。当探头前后、左右移动时，其波幅平滑地由零上升到最大值，然后又平滑地下降到零（或到噪声水平）。

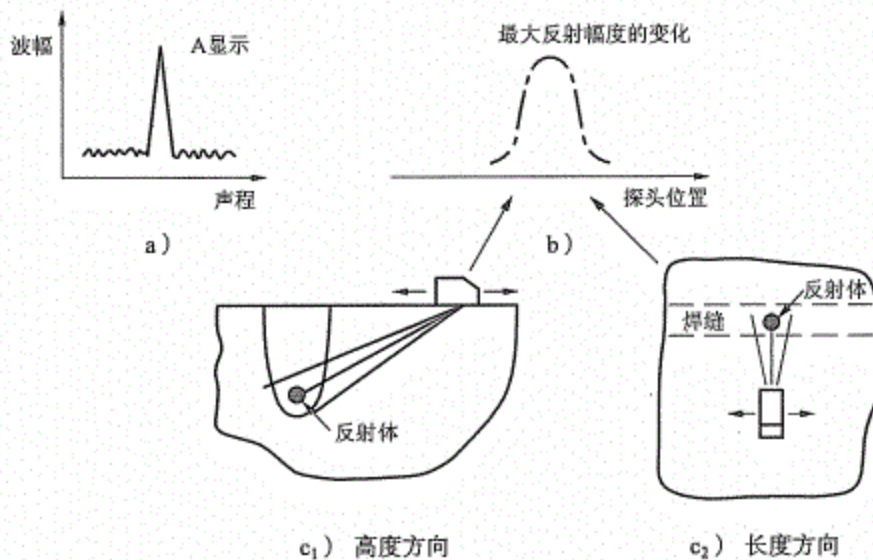


图 Q.1 点反射体的回波动态波形

Q.2 波形模式 II——光滑平面反射体(平滑平面反射体)

图 Q.2 表示光滑的大平面反射体所产生的波形模式 II。探头在各个不同的位置检测时，显示屏上均显示一个单一尖锐回波波形。探头前后和左右移动时，一开始波幅平滑地上升到最大幅度，探头继续移动时，波幅基本不变，或波幅的变化范围不大于 4dB。随着探头离开反射体，波幅又平滑地下降。

Q.3 波形模式 III

Q.3.1 波形模式 IIIa——粗糙平面反射体(不规则平面反射体)

图 Q.3 表示声束接近垂直入射，由不规则的大平面反射体所产生的波形模式 IIIa。探头在各个不同的位置检测时，显示屏上均呈一个单一且参差不齐的回波波形。探头移动时，回波幅度显示出不规则的起伏变化（波幅间变化大于 6dB）。这种起伏变化是由于不规则反射体的不同反射面的回波引起的，另外，反射面回波间的相互干涉也会引起回波幅度的不规则起伏变化。

NB/T 47013.3—2015

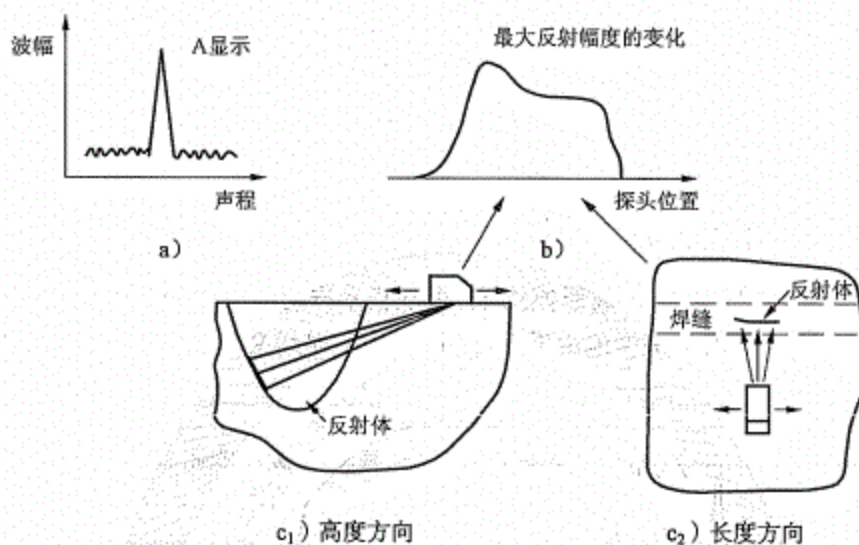


图 Q.2 光滑大平面反射体的回波动态波形

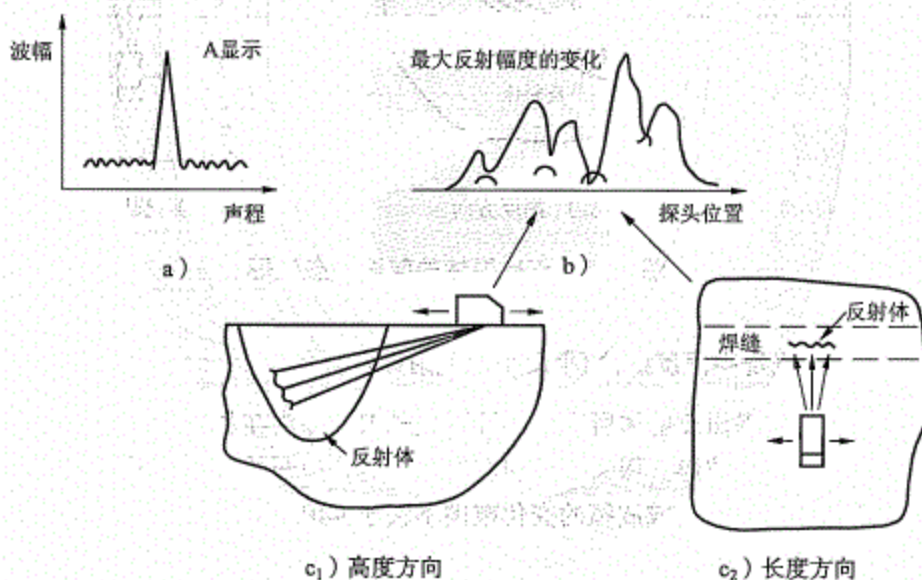


图 Q.3 接近垂直入射时不规则大反射体的回波动态波形

Q.3.2 波形模式 IIIb——粗糙平面反射体（不规则平面反射体）

图 Q.4 表示声束倾斜入射时，由不规则大反射体所产生的波形模式 IIIb，又称为“游动回波波形模式”。探头在各个不同的位置检测时，显示屏上显示脉冲包络呈钟形的一系列连续信号（有很多小副波峰）。探头移动时，每个小副波峰也在脉冲包络中移游动，副波峰向脉冲包络中心游动时波幅逐渐升高，然后又下降，信号波幅起伏较大（大于 6dB）。

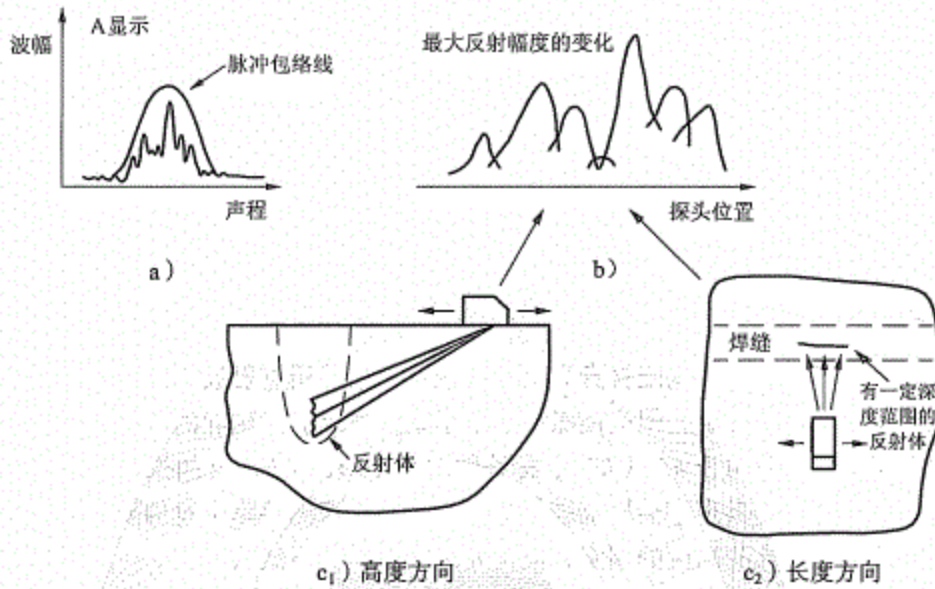


图 Q.4 倾斜入射时不规则大反射体的回波动态波形

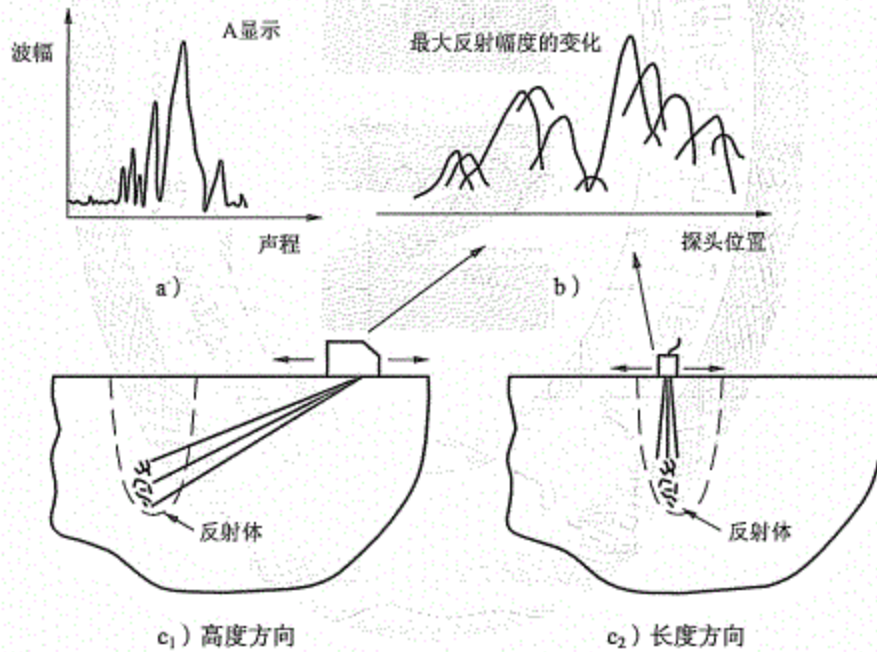


图 Q.5 密集型反射体的回波动态波形

Q.4 波形模式IV——密集型反射体

图 Q.5 表示由密集型反射体所产生的波形模式IV。探头在各个不同的位置检测时，显示屏上显示一群密集型反射体回波（在显示屏时基线上有时可分辨开）。探头移动时，反射体回波时起时伏。如能分辨，则可发现每个单独信号均显示波形 I 的特征。

NB/T 47013.3—2015

附录 R
(规范性附录)
缺陷测高方法 (一)
端点衍射波法测定缺陷自身高度

R.1 一般要求

- R.1.1 使用端点衍射波法测定缺陷自身高度时,应尽可能采用直射波法进行。
- R.1.2 灵敏度应根据需要确定,但应使噪声水平不超过显示屏满刻度的10%。
- R.1.3 原则上应选用折射角为 45° (K1)、标称频率为2MHz~5MHz的探头为宜。
- R.1.4 使用聚焦探头时,其声束会聚范围等参数应满足所探测缺陷位置的要求。
- R.1.5 对于裂纹类缺陷自身高度的测定,应优先采用端点衍射波法。

R.2 端点衍射波法

端点衍射波法主要根据缺陷端点回波来辨认衍射波,并通过缺陷上下两端点衍射波之间的延迟时间差值(或声程差)来确定缺陷自身高度。见图R.1。

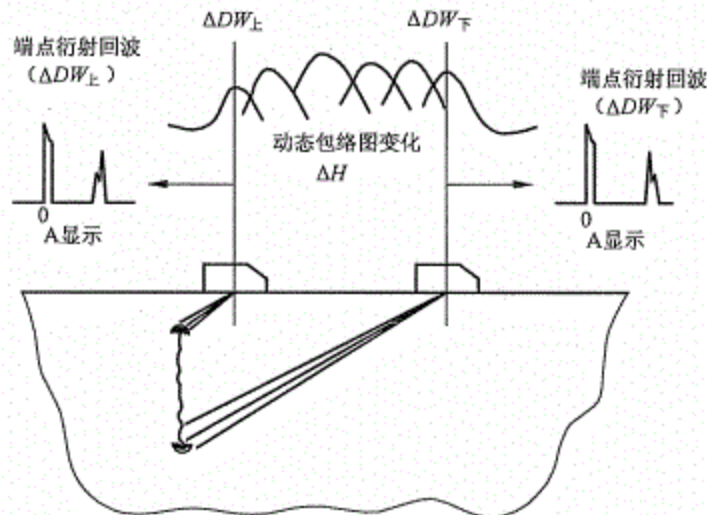


图 R.1 用端点衍射波法测量缺陷自身高度

R.3 时基线校准

在CSK-IA试块上校准时基线。

R.4 测定**R.4.1 表面开口缺陷测定**

- R.4.1.1 缺陷开口位于检测面的另一侧时,见图R.2。

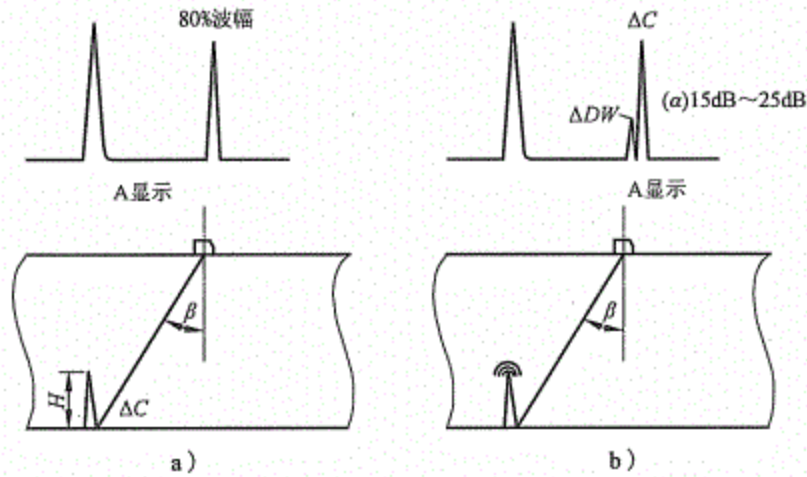


图 R.2 检测面与开口缺陷不在同一面时测高方法

- a) 将声束轴线对准角镜，使回波高度为显示屏满刻度的 80%，记录此时回波的位置距检测面的距离 ΔC ，见图 R.2 a)；
- b) 提高灵敏度 15dB ~ 25dB，探头沿靠近缺陷方向探测，当声束轴线完全离开缺陷端点的第一个峰值回波，即是端点衍射波。记录端点距探测面距离 ΔDW ，见图 R.2 b)；
- c) 按式 (R.1) 求出缺陷自身高度 ΔH ：

$$\Delta H = \Delta C - \Delta DW \quad \text{..... (R.1)}$$

R.4.1.2 缺陷开口位于检测面一侧时，见图 R.3：

- a) 适当提高扫查灵敏度，探头沿离开缺陷方向探测，当声束轴线完全离开缺陷端点的第一个峰值回波，即是端点衍射波。记录端点距探测面距离，见图 R.3；
- b) 按式 (R.2) 计算缺陷自身高度：

$$\Delta H = \Delta DW \quad \text{..... (R.2)}$$

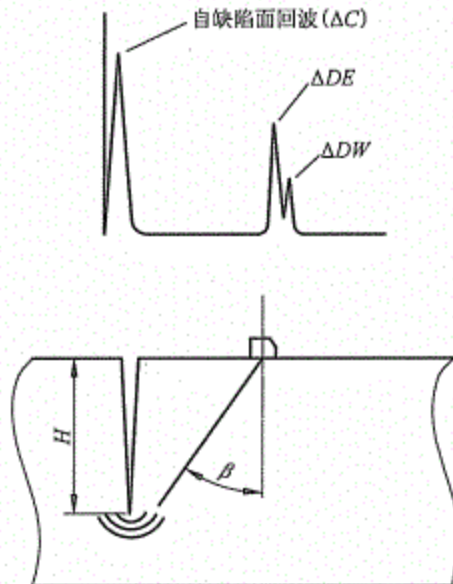


图 R.3 检测面与开口缺陷在同一侧时测高方法

NB/T 47013.3—2015

R.4.2 埋藏缺陷测定

R.4.2.1 单斜探头对焊接接头埋藏缺陷测高

探头置于任一检测面上，前后缓慢移动探头扫查缺陷，当发现缺陷的上下端点回波时，再微动探头使缺陷的上端点前和下端点后毗邻出现如图 R.1 所示的上下端点衍射回波，记录回波位置，按式 (R.3) 计算缺陷高度：

$$\Delta H = \Delta DW_{\uparrow} - \Delta DW_{\downarrow} \quad \dots\dots\dots (R.3)$$

R.4.2.2 单斜探头对焊接接头内部倾斜缺陷测高，如图 R.4 所示。

在探测 A、B 端点时，使用探头缓慢移动扫查缺陷，在发现 A 点和 B 点衍射回波时，精确测量探头移动距离 L_1 ，然后再将探头移到对应侧，用以上相同方法测得 L_2 。

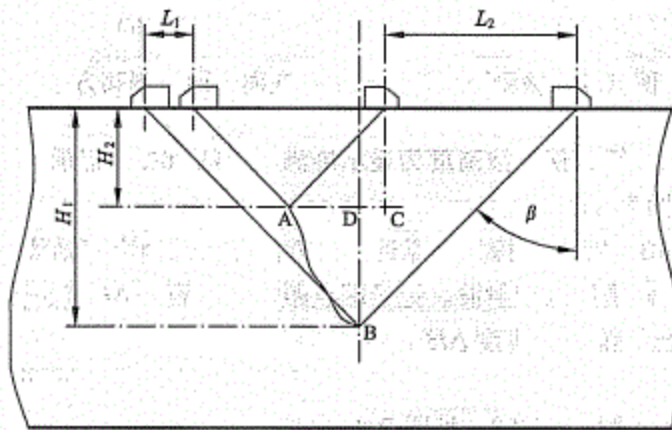


图 R.4 单斜探头对焊接接头内部倾斜缺陷测高方法

如果 L_1 和 L_2 移动的距离是对称的。这可解释为垂直缺陷。原则上 $L_1 > L_2$ 或者是 $L_2 > L_1$ ，则是倾斜缺陷。缺陷的倾角 θ 可按式 (R.4) 计算：

$$\theta = \tan^{-1}[(L - \Delta H \tan \beta) / \Delta H] \quad \dots\dots\dots (R.4)$$

倾斜缺陷按式 (R.5) 计算其倾斜长度 AB：

$$AB = [(L - \Delta H \cdot \tan \beta)^2 + \Delta H^2]^{1/2} \quad \dots\dots\dots (R.5)$$

式中：

- AB——缺陷倾斜长度，mm；
- ΔH ——缺陷倾斜高度，mm；
- $\tan \beta$ ——斜探头折射角的正切值，即探头 K 值；
- L (L_1 或 L_2) ——探头从 B 点移动至 A 点的距离，mm。

R.4.2.3 双斜探头“V”形串接法测高

在缺陷距探测面较深或者是端点衍射信号被端点部的散射波所淹没无法识别时，可选双斜探头 V 型串接法进行测高（见图 R.5）。

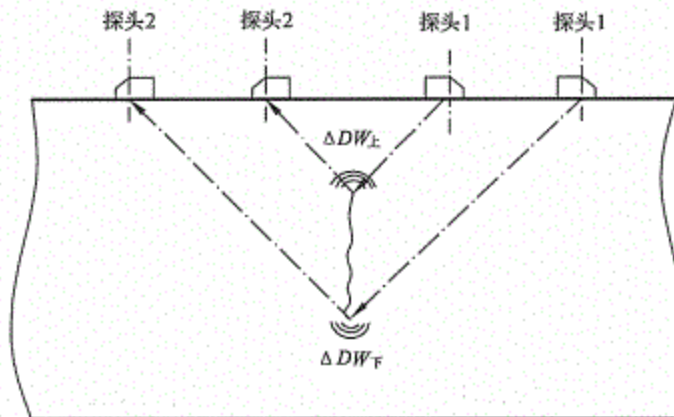


图 R.5 双斜探头 V 型串接法缺陷测高方法

操作步骤如下：

- 选择两只规格、标称频率及折射角（ K 值）相同的聚焦斜探头（或常规斜探头）；
- 先用单斜探头确认缺陷的上下端点距探测面的大致深度和位置；
- 将探头 1 置于能探测到缺陷上端点的位置，探头 2 置于缺陷的另一侧与之相对称的位置，把仪器转换成一发一收工作状态，使上端点信号幅度升（或降）至荧光屏的 80%；
- 移动探头 2，使上端点信号幅度升（或降）至荧光屏的 80% 时。固定探头 2，移动探头 1 找寻上端点信号，与该信号波幅达到最高或其前方出现新的最高回波时，固定探头 1 的位置，再次移动探头 2，找寻上端点回波。如此轮流移动两只探头直到最终确认缺陷端点衍射波为止。测定缺陷端点衍射波的时间延迟（时间差值）即可获得缺陷上端点距探测面的深度 $\Delta DW_{上}$ ；
- 按上述相同方法扫寻缺陷下端点衍射波，即可获得缺陷下端点距探测面的深度 $\Delta DW_{下}$ 。

按式（R.6）计算得到缺陷高度：

$$\Delta H = \Delta DW_{下} - \Delta DW_{上} \quad \dots\dots\dots (R.6)$$

NB/T 47013.3—2015

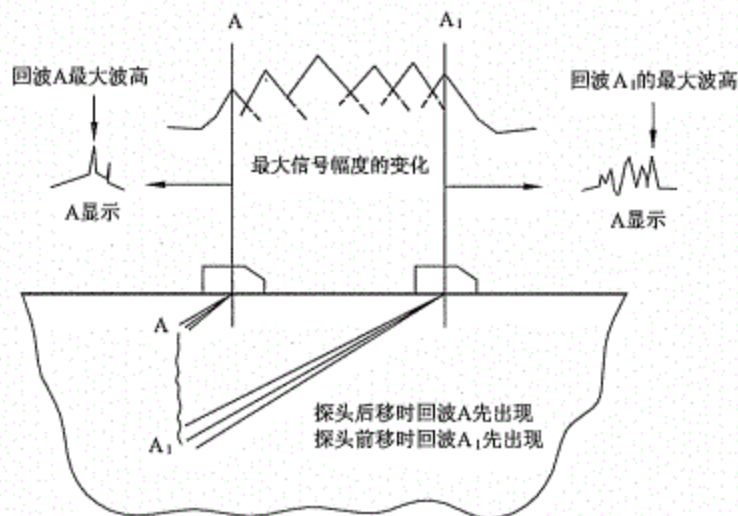
附录 S
(规范性附录)
缺陷测高方法(二)
端部最大回波法测定缺陷自身高度

S.1 一般要求

- S.1.1 使用端部最大回波法测定缺陷自身高度时,应尽可能采用直射波法。
- S.1.2 灵敏度应根据需要确定,但应使噪声水平不超过显示屏满刻度的10%。
- S.1.3 原则上应选用折射角为 45° (K1)、标称频率为2MHz~5MHz的探头为宜。
- S.1.4 使用聚焦探头时,其声束会聚范围等参数应满足所探测缺陷位置的要求。

S.2 端部最大回波法

对于附录Q波形模式IIIa、波形模式IIIb和波形模式IV的缺陷,在测定缺陷自身高度时,应在相对垂直于缺陷长度的方向进行前后扫查。由于缺陷端部的形状不同,扫查时应适当转动探头,以便能清晰地测出端部回波,当存在多个杂乱波峰时,应把能确定出缺陷最大自身高度的回波确定为缺陷端部回波,如图S.1所示。测定时应以缺陷两端的峰值回波A和 A_1 作为缺陷的上下端点。这种测定缺陷自身高度的方法为端部最大回波法。



注:当端部回波达到最大时即可测出缺陷的两边上下两端点A和 A_1 。

图 S.1 用端部最大波幅法测缺陷自身高度

S.3 时基线校准

在CSK-IA试块上校准时基线。

S.4 测定

S.4.1 埋藏缺陷测定

如图 S.2 a) 所示, 探头前后移动, 确定缺陷的上下端部最大回波位置, 按式 (S.1) 求出缺陷自身高度 ΔH 。也可用深度 1:1 调整时基线, 直接测定。

$$\Delta H = (W_2 - W_1) \cos \theta \quad \text{..... (S.1)}$$

式中 W_1 和 W_2 分别为缺陷上、下端部峰值回波处距入射点的声程, θ 为探头折射角。

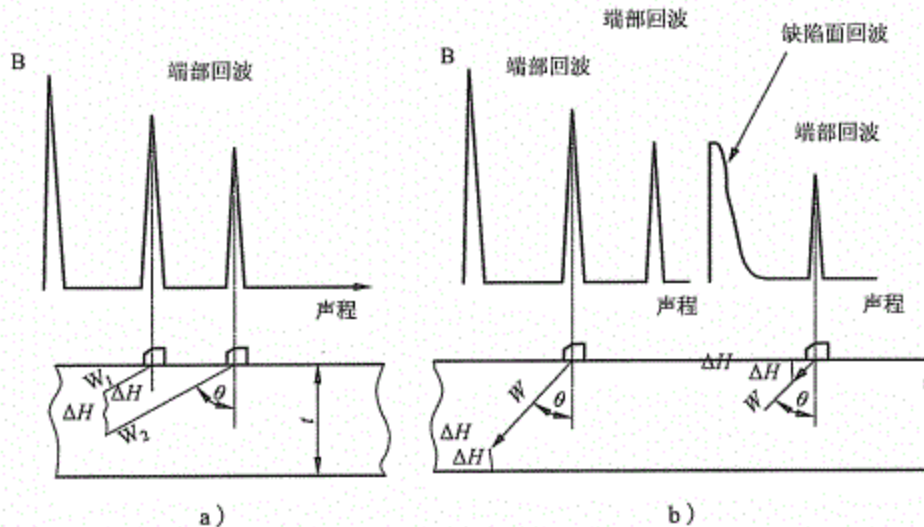


图 S.2 缺陷高度的测定方法

S.4.2 表面开口缺陷的测定

如图 S.2 b) 所示, 探测出缺陷端部的峰回波, 按式 (S.2) 和式 (S.3) 求出缺陷自身高度 ΔH 。缺陷开口位于检测面一侧时 [见图 S.2 b) 右半图]:

$$\Delta H = W \cos \theta \quad \text{..... (S.2)}$$

式中 W 为缺陷端部峰值回波处距探头入射点的声程, θ 为探头折射角。

缺陷开口位于检测面的另一侧时 [见图 S.2 b) 左半图]:

$$\Delta H = t - W \cdot \cos \theta \quad \text{..... (S.3)}$$

式中 W 为缺陷端部峰值回波处距探头入射点的声程, θ 为探头折射角, t 为工件厚度。

NB/T 47013.3—2015

附录 T
(规范性附录)
缺陷测高方法 (三)
-6dB 法测定缺陷自身高度

T.1 一般要求

- T.1.1 使用-6dB法测定缺陷自身高度时,应尽可能采用直射波法。
- T.1.2 灵敏度应根据需要确定,但应使噪声水平不超过显示屏满刻度的10%。
- T.1.3 原则上应选用K1、标称频率为2MHz~5MHz的探头为宜。
- T.1.4 使用聚焦探头时,其声束会聚范围等参数应满足所探测缺陷位置的要求。

T.2 -6dB法

- T.2.1 -6dB法适用于波形模式II类型的缺陷。
- T.2.2 使探头垂直于缺陷长度方向移动,注意观察动态波形包络的形态变化。若回波高度变化很小,可将回波迅速降落前的波高值,作为-6dB法测高的基点,即图T.1中的A和A₁点。

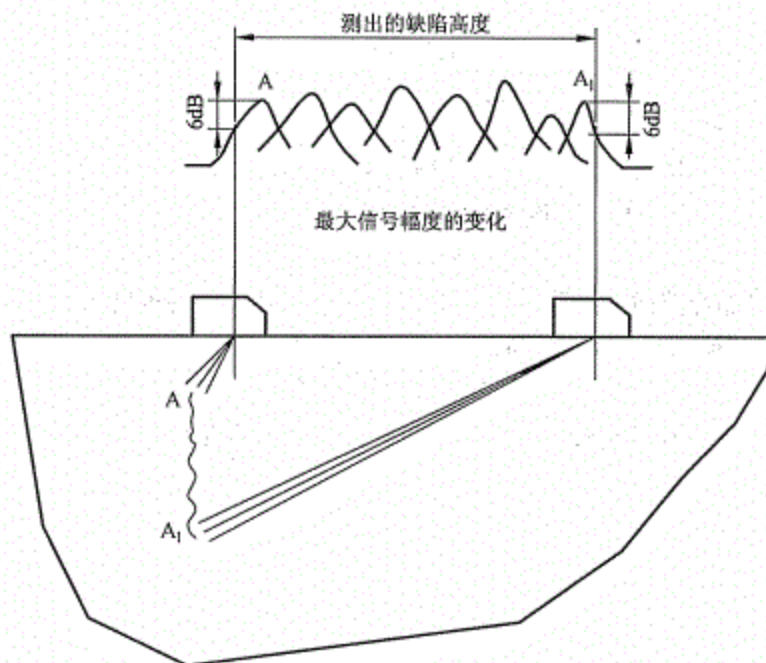


图 T.1 用-6dB法测缺陷自身高度

T.3 时基线校准

在CSK-IA试块上校准时基线。

T.4 测定

将回波高度调到显示屏满刻度的 80% ~ 100%，移动声束使之偏离缺陷边缘，直至回波高度降低 6dB。根据已知的探头入射点位置、折射角和声程长度，标出缺陷的边缘位置。

T.4.1 埋藏缺陷的测定

缺陷自身高度：

$$\Delta H = (W_2 - W_1) \cdot \cos \theta \quad \dots\dots\dots (T.1)$$

式中 W_1 和 W_2 分别为缺陷上、下边缘位置至入射点的声程， θ 为探头折射角。

T.4.2 表面开口缺陷的测定

T.4.2.1 当缺陷开口位于检测面一侧时

缺陷自身高度：

$$\Delta H = W \cdot \cos \theta \quad \dots\dots\dots (T.2)$$

式中：

W ——缺陷下边缘位置至入射点的声程，mm；

θ ——探头折射角，(°)。

T.4.2.2 当缺陷开口位于检测面另一侧时

缺陷自身高度：

$$\Delta H = t - W \cdot \cos \theta \quad \dots\dots\dots (T.3)$$

式中：

t ——壁厚，mm；

W ——缺陷上边缘位置至入射点的声程，mm；

θ ——探头折射角，(°)。



中华人民共和国能源行业标准

NB/T 47013.4—2015

代替 JB/T 4730.4—2005

承压设备无损检测 第 4 部分：磁粉检测

Nondestructive testing of pressure equipments—
Part 4: Magnetic particle testing

2015-04-02 发布

2015-09-01 实施

国家能源局 发布

目 次

前言	206
1 范围	209
2 规范性引用文件	209
3 术语和定义	209
4 一般要求	210
5 检测方法	219
6 磁痕显示分类、观察和记录	220
7 复验	221
8 退磁	221
9 质量分级	221
10 在用承压设备的磁粉检测	222
11 检测记录和报告	222
附录 A (资料性附录) 各种磁化电流的波形、电流表指示及换算关系	224
附录 B (资料性附录) 各类焊接接头的典型磁化方法	225

前 言

本标准 NB/T 47013《承压设备无损检测》分为以下 13 个部分：

- 第 1 部分：通用要求；
- 第 2 部分：射线检测；
- 第 3 部分：超声检测；
- 第 4 部分：磁粉检测；
- 第 5 部分：渗透检测；
- 第 6 部分：涡流检测；
- 第 7 部分：目视检测；
- 第 8 部分：泄漏检测；
- 第 9 部分：声发射检测；
- 第 10 部分：衍射时差法超声检测；
- 第 11 部分：X 射线数字成像检测；
- 第 12 部分：漏磁检测；
- 第 13 部分：脉冲涡流检测。

本部分为 NB/T 47013 的第 4 部分：磁粉检测。

本部分按 GB/T 1.1—2009《标准化工作导则 第 1 部分：标准的结构和编写》给出的规则起草。

本部分代替 JB/T 4730.4—2005《承压设备无损检测 第 4 部分：磁粉检测》，与 JB/T 4730.4—2005 相比，主要技术变化如下：

- 将原 JB/T 4730.1—2005 关于磁粉检测的术语与定义放在本部分；
- 增加了检测工艺规程的内容，规定了工艺规程的相关因素；
- 增加了标准试片使用、交叉磁轭法检测的相关内容；
- 增加了按经验公式确定磁化电流后，并应经标准试片验证的相关规定；
- 根据 GB/T 12604.5—2008，将偏置芯棒法改为偏心导体法；
- 调整了磁轭法检测的有效宽度和重叠范围；
- 调整了带非导电涂层磁粉检测的相关内容，放宽其检测的限制条件；
- 调整了线圈法磁化的有效磁化区域；
- 根据我国承压设备的安全技术规范和产品标准，结合 ASME 和 ISO 等国外标准，调整了焊接接头、受压机加工部件和材料的质量分级要求；
- 调整了记录显示的相关规定，增加了记录显示的方式；
- 增加了磁粉检测安全方面的内容；
- 调整了在用承压设备磁粉检测的相关内容，提高了在用承压设备内壁磁粉检测的灵敏度要求。

本部分由全国锅炉压力容器标准化技术委员会（SAC/TC 262）提出并归口。

本部分起草单位：合肥通用机械研究院、中国特种设备检测研究院、浙江省特种设备检验研究院、中广核工程有限公司、上海锅炉厂有限公司。

本部分主要起草人：陈文虎、周裕峰、郭伟灿、朱从斌、王笑梅、程华云、张佩铭。

本部分所代替标准的历次版本发布情况为：

JB 4730—1994、JB/T 4730.4—2005。

承压设备无损检测

第4部分：磁粉检测

1 范围

1.1 NB/T 47013 的本部分规定了承压设备焊缝及其原材料、机加工部件磁粉检测方法及其质量分级要求。

1.2 本部分适用于铁磁性材料制板材、复合板材、管材、管件和锻件等表面或近表面缺陷的检测，以及铁磁性材料对接接头、T型焊接接头和角接接头等表面或近表面缺陷的检测，不适用于非铁磁性材料的检测。

1.3 承压设备有关的支承件和结构件，也可参照本部分进行磁粉检测。

2 规范性引用文件

下列文件对于本文件的引用是必不可少的。凡是注日期的引用文件，仅注日期的版本适用于本文件。凡是不注日期的引用文件，其最新版本（包括所有的修改单）适用于本文件。

GB/T 5097	无损检测 渗透检测和磁粉检测 观察条件
GB 11533	标准对数视力表
GB/T 12604.5	无损检测 术语 磁粉检测
GB/T 23906	无损检测 磁粉检测用环形试块
GB/T 23907	无损检测 磁粉检测用试片
JB/T 6063	无损检测 磁粉检测用材料
JB/T 8290	无损检测仪器 磁粉探伤机
NB/T 47013.1	承压设备无损检测 第1部分：通用要求

3 术语和定义

GB/T 12604.5 和 NB/T 47013.1 界定的以及下列术语和定义适用于本部分。

3.1

相关显示 relevant indication

磁粉检测时由缺陷产生的漏磁场吸附磁粉而形成的磁痕显示，一般也称为缺陷显示。

3.2

非相关显示 non-relevant indication

磁粉检测时由截面变化或材料磁导率改变等产生的漏磁场吸附磁粉而形成的磁痕显示。

3.3

伪显示 false indication

不是由漏磁场吸附磁粉形成的磁痕显示。

3.4

复合磁化 combinatorial magnetization

在工件中产生一个大小和方向随时间成圆形、椭圆形或螺旋形变化的磁场的磁化方法。

NB/T 47013.4—2015

3.5

纵、横向缺陷 **longitudinal/transverse flaw**

缺陷磁痕长轴方向与工件（轴类或管类）轴线或母线的夹角大于或等于 30° 时，按横向缺陷处理；其他按纵向缺陷处理。

4 一般要求

4.1 检测人员

4.1.1 从事磁粉检测的人员应满足 NB/T 47013.1 的有关规定。

4.1.2 磁粉检测人员的未经矫正或经矫正的近（小数）视力和远（距）视力应不低于 5.0（小数记录值为 1.0），测试方法应符合 GB 11533 的规定；并一年检查一次，不得有色盲。

4.2 磁粉检测程序

磁粉检测程序如下：

- a) 预处理；
- b) 磁化；
- c) 施加磁粉或磁悬液；
- d) 磁痕的观察与记录；
- e) 缺陷评级；
- f) 退磁；
- g) 后处理。

4.3 检测工艺文件

4.3.1 检测工艺文件包括工艺规程和操作指导书。

4.3.2 工艺规程除满足 NB/T 47013.1 的要求外，还应规定下列相关因素的具体范围或要求；当相关因素的一项或几项发生变化并超出规定时，应重新编制或修订工艺过程。

- a) 被检测对象（形状、尺寸、材质等）；
- b) 磁化方法；
- c) 检测用仪器设备；
- d) 磁化电流类型及其参数；
- e) 表面状态；
- f) 磁粉（类型、颜色、供应商）；
- g) 磁粉施加方法；
- h) 最低光照强度；
- i) 非导电表面反差增强剂（使用时）；
- j) 黑光辐照度（使用时）。

4.3.3 应根据工艺规程的内容和被检工件的检测要求编制操作指导书，其内容除满足 NB/T47013.1 的要求外，至少还应包括：

- a) 检测区域和表面要求；
- b) 检测环境要求；
- c) 检测技术要求：灵敏度试片显示，磁化方法，磁化规范，磁化时间等；
- d) 磁粉或磁悬液的施加方法；

- e) 磁痕观察条件;
 - f) 退磁要求。
- 4.3.4 操作指导书在首次应用前应采用标准试件进行工艺验证,以确认是否能达到标准规定的要求。
- 4.4 安全要求
- 4.4.1 电流短路引起的电击或在所用相对较低电压下的大电流引起的灼伤。
 - 4.4.2 使用荧光磁粉检测时,黑光灯激发的黑光对眼睛和皮肤产生的有害影响。
 - 4.4.3 使用或去除多余磁粉时,尤其是干磁粉,其悬浮的颗粒物等被吸入或进入眼睛、耳朵导致的伤害。
 - 4.4.4 使用不符合要求的有毒磁粉等材料引起的有害影响。
 - 4.4.5 易燃易爆的场合使用通电法和触头法引发的火灾。
- 4.5 设备和器材
- 4.5.1 设备
磁粉检测设备应符合 JB/T 8290 的规定。
 - 4.5.2 提升力
当使用磁轭最大间距时,交流电磁轭至少应有 45N 的提升力;直流电(包括整流电)磁轭或永久性磁轭至少应有 177N 的提升力;交叉磁轭至少应有 118N 的提升力(磁极与试件表面间隙为小于等于 0.5mm)。
 - 4.5.3 断电相位控制器
采用剩磁法检测时,交流探伤机应配备断电相位控制器。
 - 4.5.4 黑光灯
当采用荧光磁粉检测时,使用的黑光灯在工件表面的辐照强度应大于或等于 $1\,000\mu\text{W}/\text{cm}^2$,其波长应为 315nm~400nm,峰值波长约为 365nm。黑光源应符合 GB/T 5097 的规定。
 - 4.5.5 黑光辐照度计
黑光辐照度计用于测量黑光的辐照度,其测量的波长范围应至少在 315nm~400nm 的内,峰值波长约为 365nm。
 - 4.5.6 光照度计
光照度计用于测量被检工件表面的可见光照度。
 - 4.5.7 退磁装置
退磁装置应能保证工件退磁后表面剩磁小于或等于 0.3mT (240A/m)。
 - 4.5.8 辅助器材
一般包括下列器材:
 - a) 磁场强度计;
 - b) A1 型、C 型、D 型和 M1 型试片、标准试块和磁场指示器;
 - c) 磁悬液浓度沉淀管;
 - d) 2 倍~10 倍放大镜;
 - e) 通电时间定时器;
 - f) 快速断电试验器;
 - g) 电流表。

NB/T 47013.4—2015

4.6 磁粉、载体及磁悬液

4.6.1 磁粉

磁粉应具有高磁导率、低矫顽力和低剩磁，非荧光磁粉应与被检工件表面颜色有较高的对比度。磁粉粒度和性能等其他要求应符合 JB/T 6063 的规定。

4.6.2 载体

湿法应采用水或低粘度油基载体作为分散媒介。若以水为载体时，应加入适当的防锈剂和表面活性剂，必要时添加消泡剂。油基载体的运动粘度在 38℃ 时小于或等于 3.0mm²/s，最低使用温度下小于或等于 5.0mm²/s，闪点不低于 94℃，且无荧光、无活性和无异味。

4.6.3 磁悬液

磁悬液浓度应根据磁粉种类、粒度、施加方法和被检工件表面状态等因素来确定。一般情况下，磁悬液浓度范围应符合表 1 的规定。测定前应对磁悬液进行充分的搅拌。

表 1 磁悬液浓度

磁粉类型	配制浓度/(g/L)	沉淀浓度(含固体量)/(mL/100mL)
非荧光磁粉	10~25	1.2~2.4
荧光磁粉	0.5~3.0	0.1~0.4

4.7 标准试件

4.7.1 标准试片

4.7.1.1 标准试片主要用于检验磁粉检测设备、磁粉和磁悬液的综合性能，显示被检工件表面具有足够的有效磁场强度和方向、有效检测区以及磁化方法是否正确。标准试片有 A1 型、C 型、D 型和 M1 型，其规格、尺寸和图形见表 2。A1 型、C 型和 D 型标准试片应符合 GB/T 23907 的规定。

表 2 标准试片的类型、规格和图形

类型	规格：缺陷槽深/试片厚度/μm	图形和尺寸/mm	
A1 型	A1: 7/50		
	A1: 15/50		
	A1: 30/50		
	A1: 15/100		
	A1: 30/100		
	A1: 60/100		
C 型	C: 8/50		
	C: 15/50		
D 型	D: 7/50		
	D: 15/50		
M1 型	φ12mm	7/50	
	φ9mm	15/50	
	φ6mm	30/50	

注：C 型标准试片可剪成 5 个小试片分别使用。

4.7.1.2 磁粉检测时一般应选用 A1: 30/100 型标准试片。当检测焊缝坡口等狭小部位, 由于尺寸关系, A1 型标准试片使用不便时, 一般可选用 C: 15/50 型标准试片。为了更准确地推断出被检工件表面的磁化状态, 当用户需要或技术文件有规定时, 可选用 D 型或 M1 型标准试片。

4.7.1.3 标准试片适用于连续磁化法, 其使用要求如下:

- a) 标准试片表面有锈蚀、褶折或磁特性发生改变时不得继续使用;
- b) 试片使用前, 应用溶剂清洗防锈油, 如果工件表面贴试片处凹凸不平, 应打磨平, 并除去油污。
- c) 使用时, 应将试片无人工缺陷的面朝外, 并保持与被检工件有良好的接触。为使试片与被检面接触良好, 可用透明胶带或其他合适的方法将其平整粘贴在被检面上, 并注意胶带不能覆盖试片上的人工缺陷;
- d) 试片使用后, 可用溶剂清洗并擦干, 干燥后涂上防锈油, 放回原装片袋保存;
- e) 标准试片使用时, 所采用的磁粉检测技术和工艺规程, 应与实际应用的一致。

4.7.2 磁场指示器

磁场指示器是一种用于表示被检工件表面磁场方向、有效检测区以及磁化方法是否正确的一种粗略的校验工具, 但不能作为磁场强度及其分布的定量指示。其几何尺寸见图 1。

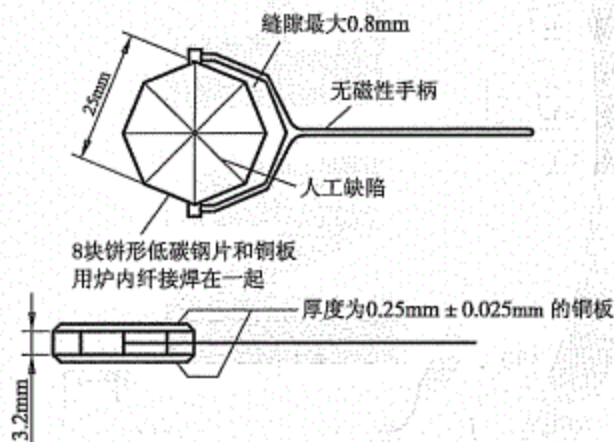


图 1 磁场指示器

4.7.3 中心导体磁化方法标准试块

中心导体磁化方法标准试块应符合 GB/T 23906 的规定。

4.8 磁化电流类型及其选用

4.8.1 电流类型

磁粉检测常用的电流类型有: 交流、整流电流(全波整流、半波整流)和直流。

4.8.2 电流值

磁化规范要求的交流磁化电流值为有效值, 整流电流值为平均值。磁化电流的波形、电流表指示及换算关系参见附录 A。

4.9 磁化方向

磁化方向包括纵向磁化、周向磁化和复合磁化。

4.9.1 纵向磁化

NB/T 47013.4—2015

检测与工件轴线或母线方向垂直或夹角大于或等于 45° 的线性缺陷时，应使用纵向磁化方法。纵向磁化可用下列方法获得：

- a) 线圈法（见图 2）；
- b) 磁轭法（见图 3）。

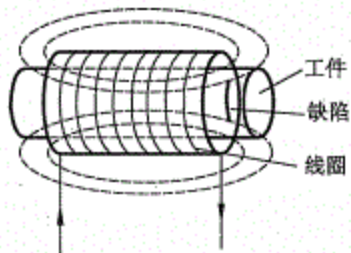


图 2 线圈法

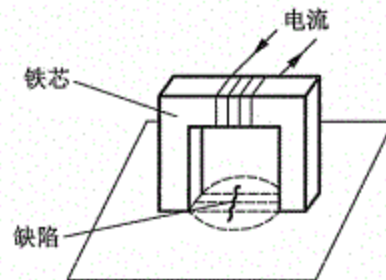


图 3 磁轭法

4.9.2 周向磁化

检测与工件轴线或母线方向平行或夹角小于 45° 的线性缺陷时，应使用周向磁化方法。周向磁化可用下列方法获得：

- a) 轴向通电法（见图 4）；
- b) 触头法（见图 5）；
- c) 中心导体法（见图 6）；
- d) 偏心导体法（见图 8）。

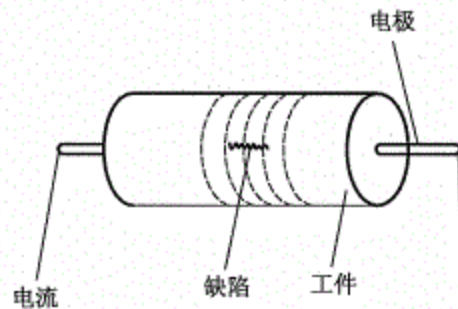
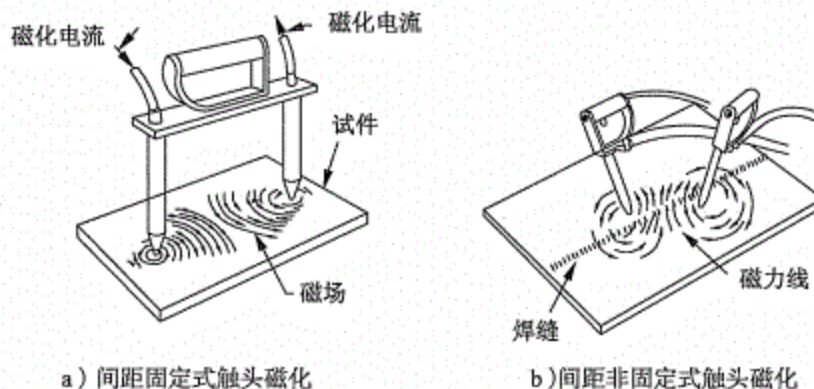


图 4 轴向通电法



a) 间距固定式触头磁化

b) 间距非固定式触头磁化

图 5 触头法

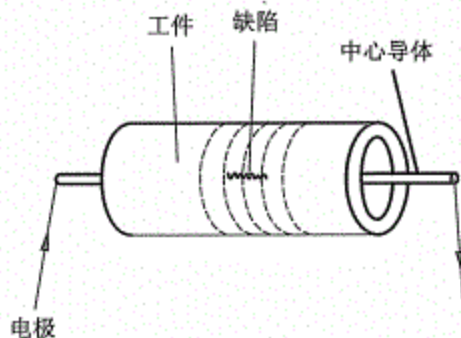


图6 中心导体法

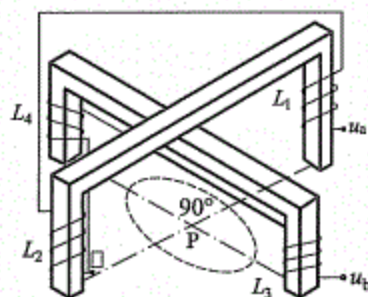


图7 交叉磁轭法

4.9.3 复合磁化

复合磁化法包括交叉磁轭法（见图7）、交叉线圈法和直流线圈与交流磁轭组合等多种方法。

4.9.4 焊缝的典型磁化方法

磁轭法、触头法、绕电缆法和交叉磁轭法等典型磁化方法参见附录B。

4.10 磁化规范

4.10.1 磁场强度

磁场强度可以用以下几种方法确定：

- 用磁化电流表征的磁场强度按4.10.6.3~4.10.6.5所给出的公式计算；
- 利用材料的磁特性曲线，确定合适的磁场强度；
- 用磁场强度计测量施加在工件表面的切线磁场强度。连续法检测时应达到2.4kA/m~4.8kA/m，剩磁法检测时应达到14.4kA/m。
- 用标准试片（块）来确定磁场强度是否合适。

4.10.2 轴向通电法和中心导体法

4.10.2.1 轴向通电法和中心导体法的磁化规范按表3中公式计算。

表3 轴向通电法和中心导体法磁化规范

检测方法	磁化电流计算公式	
	交流电	直流电、整流电
连续法	$I = (8 \sim 15) D$	$I = (12 \sim 32) D$
剩磁法	$I = (25 \sim 45) D$	$I = (25 \sim 45) D$

注：D为工件横截面上最大尺寸，单位为mm。

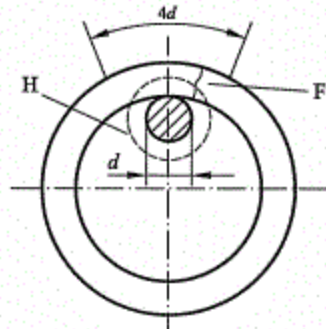
4.10.2.2 中心导体法可用于检测环形或空心圆柱形工件内、外表面与电流流向平行或夹角小于等于45°的纵向缺陷和端面的径向缺陷。外表面检测时应尽量使用直流电或整流电。

4.10.3 偏心导体法

对大直径环形或空心圆柱形工件当使用中心导体法时，如电流不能满足检测要求应采用偏心导体法进行分区域检测即将导体靠近内壁放置，依次移动工件与芯棒的相对位置分区域检测。每次外表面有效检测区长度约为4倍芯棒导体直径（见图8），且有一定的重叠，重叠区长度应不小于有效检测区长度的10%。其磁化电流按表3中公式计算，式中D的数值取芯棒导体直径加两倍工件壁

NB/T 47013.4—2015

厚。导体与内壁接触时应采取绝缘措施。



说明:

H ——磁场;

F ——缺陷。

图8 偏心导体法检测有效区

4.10.4 触头法

4.10.4.1 当采用触头法局部磁化工件时,电极间距应控制在 75mm ~ 200mm 之间,其检测有效宽度为触头中心线两侧各 1/4 极距。

4.10.4.2 检测时通电时间不应太长,电极与工件之间应保持良好的接触,以免烧伤工件。

4.10.4.3 两次磁化区域间应有不小于 10% 的磁化重叠。

4.10.4.4 磁化电流按表 4 计算,并经标准试片验证。

表4 触头法磁化电流值

工件厚度 t /mm	电流值 I /A
$t < 19$	(3.5 ~ 4.5) 倍触头间距
$t \geq 19$	(4 ~ 5) 倍触头间距

4.10.5 磁轭法

4.10.5.1 磁极间距应控制在 75mm ~ 200mm 之间,其有效宽度为两极连线两侧各 1/4 极距的范围内,磁化区域每次应有不少于 10% 的重叠。

4.10.5.2 采用磁轭法磁化工件时,其磁化规范应经标准试片验证。

4.10.6 线圈法

4.10.6.1 线圈法产生的磁场方向平行于线圈的轴线。其有效磁化区域:低充填因数线圈法为从线圈中心向两侧分别延伸至线圈端外侧各一个线圈半径范围内;中充填因数线圈法为从线圈中心向两侧分别延伸至线圈端外侧各 100mm 范围内;高充填因数线圈法或缠绕电缆法为从线圈中心向两侧分别延伸至线圈端外侧各 200mm 范围内。

4.10.6.2 超过上述区域时,应采用标准试片确定。

4.10.6.3 低充填因数线圈法的磁化电流按如下要求进行计算:

当线圈的横截面积大于等于被检工件横截面积的 10 倍时,使用下述公式:

偏心放置时,线圈的磁化电流按式(1)计算($\pm 10\%$):

$$I = \frac{45\,000}{N(L/D)} \quad \dots\dots\dots (1)$$

正中放置时，线圈的磁化电流按式（2）计算（±10%）：

$$I = \frac{1\,690R}{N[6(L/D)-5]} \quad \dots\dots\dots (2)$$

以上各式中：

I ——施加在线圈上的磁化电流，A；

N ——线圈匝数；

L ——工件长度，mm；

D ——工件直径或横截面上最大尺寸，mm；

R ——线圈半径，mm。

4.10.6.4 高充填因数线圈法或缠绕电缆法的磁化电流按如下要求进行计算：

即线圈的横截面积小于或等于2倍被检工件截面积（包括中空部分）；其线圈的磁化电流按式（3）计算（±10%）：

$$I = \frac{35\,000}{N[(L/D)+2]} \quad \dots\dots\dots (3)$$

式中各符号意义同式（1）。

4.10.6.5 中充填因数线圈法的磁化电流按如下要求进行计算：

即线圈的横截面积大于2倍而小于10倍被检工件截面积；其线圈的磁化电流按式（4）计算：

$$NI = [(NI)_h(10-Y) + (NI)_l(Y-2)]/8 \quad \dots\dots\dots (4)$$

式中：

$(NI)_h$ ——式（3）高充填因数线圈计算的 NI 值；

$(NI)_l$ ——式（1）或式（2）低充填因数线圈计算的 NI 值；

Y ——线圈的横截面积与工件横截面积之比。

4.10.6.6 上述公式不适用于长径比（ L/D ）小于2的被检工件。对于长径比（ L/D ）小于2的被检工件，若要使用线圈法时，可利用磁极加长块来提高长径比（ L/D ）的有效值或采用标准试片实测来决定电流值。对于长径比（ L/D ）大于等于15的被检工件，公式中长径比（ L/D ）取15。

4.10.6.7 当被检工件太长时，应进行分段磁化；每次磁化有效磁化范围不超过其有效磁化区域，且应有一定的重叠，重叠区长度应不小于分段检测长度的10%。检测时，磁化电流应经标准试片验证。

4.10.6.8 空心工件检测时，式（1）～（3）的 D 应由有效直径 D_{eff} 代替。有效直径 D_{eff} 为：

a) 对于圆筒形工件：

$$D_{\text{eff}} = [(D_o)^2 - (D_i)^2]^{1/2} \quad \dots\dots\dots (5)$$

式中：

D_o ——圆筒外直径，mm；

NB/T 47013.4—2015

 D_1 ——圆筒内直径, mm。

b) 对于非圆筒形工件:

$$D_{\text{eff}} = [4(A_t - A_h) / \pi]^{1/2} \quad \dots\dots\dots (6)$$

式中:

 A_t ——零件总的横截面积, mm^2 ; A_h ——零件中空部分的横截面积, mm^2 。

4.11 质量控制

磁粉检测设备、仪表及材料应在使用期内保持良好。

4.11.1 综合性能试验

每次检测工作开始前,用标准试片(块)验证磁粉检测设备及磁粉或磁悬液的综合性能(系统灵敏度)。

4.11.2 磁悬液浓度

新配制的磁悬液,其浓度应符合4.6的要求;循环使用的磁悬液,每次开始工作前应进行磁悬液浓度测定。

4.11.3 磁悬液污染

对循环使用的磁悬液,应每周测定一次磁悬液污染。测定方法是:将磁悬液搅拌均匀,取100mL注入梨形沉淀管中,静置60min检查梨形沉淀管中的沉淀物。当上层(污染物)体积超过下层(磁粉)体积的30%时,或在黑光下检查荧光磁悬液的载体发出明显的荧光时,即可判定磁悬液污染。

4.11.4 磁悬液润湿性能

检测前,应进行磁悬液润湿性能核查。将磁悬液施加在被检工件表面上,如果磁悬液的液膜是均匀连续的,则磁悬液的润湿性能合格;如果液膜被断开,则磁悬液中润湿性能不合格。

4.11.5 电流表

磁粉检测设备的电流表,至少半年校准一次。当设备进行重要电气修理或大修后,或者设备停用一年以上应重新进行校准。

4.11.6 电磁轭提升力

电磁轭的提升力至少半年核查一次;磁轭损伤修复后应重新核查。

4.11.7 提升力试块

用于核查提升力的试块重量应进行校准;使用、保管过程中发生损坏,应重新进行校准。

4.11.8 黑光灯

黑光灯首次使用或间隔一周以上再次使用,以及连续使用一周内应进行黑光辐照度核查。

4.11.9 照度计

黑光辐照度计、光照度计至少每年校准一次。

4.11.10 磁场强度计

磁场强度计至少每年校准一次。

4.12 被检工件表面的准备

4.12.1 工件表面

工件被检区表面及其相邻至少25mm范围内应干燥,并不得有油脂、污垢、铁锈、氧化皮、纤维屑、焊剂、焊接飞溅或其他粘附磁粉的物质;表面的不规则状态不得影响检测结果的正确性和完

整性，否则应做适当的修理，修理后的被检工件表面粗糙度 $R_a \leq 25\mu\text{m}$ 。

被检工件表面有非磁性涂层时，如能够保证涂层厚度不超过 0.05mm，并经检测单位（或机构）技术负责人同意和标准试片验证不影响磁痕显示后可带涂层进行磁粉检测，并归档保存验证资料。

4.12.2 安装接触垫

采用轴向通电法和触头法磁化时，为了防止电弧烧伤工件表面和提高导电性能，应将工件和电极接触部分清除干净，必要时应在电极上安装接触垫。

4.12.3 封堵

若工件有盲孔和内腔，宜加以封堵。

4.12.4 反差增强剂

为增强对比度，经标准试片验证后，可以使用反差增强剂。

4.13 检测时机

焊接接头的磁粉检测应安排在焊接工序完成并经外观检查合格后进行；对于有延迟裂纹倾向的材料，至少应在焊接完成 24h 后进行焊接接头的磁粉检测。

除另有要求，对于紧固件和锻件的磁粉检测应安排在最终热处理之后进行。

5 检测方法

5.1 检测方法分类

根据不同的分类条件，磁粉检测方法的分类如表 5 所示。

表 5 磁粉检测方法分类

分类条件	磁粉检测方法
施加磁粉的载体	干法（荧光、非荧光）、湿法（荧光、非荧光）
施加磁粉的时机	连续法、剩磁法
磁化方法	轴向通电法、触头法、线圈法、磁轭法、中心导体法、偏心导体法、复合磁化法（交叉磁轭法或交叉线圈法）

5.2 干法

5.2.1 干法通常用于交流和半波整流的磁化电流或磁轭进行连续法检测；采用干法时，应确认检测面和磁粉已完全干燥，然后再施加磁粉。

5.2.2 磁粉的施加可采用手动或电动喷粉器以及其他合适的工具来进行。磁粉应均匀地撒在工件被检面上；磁粉不应施加过多，以免掩盖缺陷磁痕。在吹去多余磁粉时不应干扰缺陷磁痕。

5.3 湿法

5.3.1 湿法主要用于连续法和剩磁法检测。采用湿法时，应确保整个检测面被磁悬液湿润。

5.3.2 磁悬液的施加可采用喷、浇、浸等方法，不宜采用刷涂法。无论采用哪种方法，均不应使检测面上磁悬液的流速过快。

5.4 连续法

采用连续法时，磁粉或磁悬液的施加和磁痕显示的观察应在磁化通电时间内完成，且停施磁粉或磁悬液至少 1s 后方可停止磁化；磁化通电的时间一般为 1s ~ 3s，且为保证磁化效果应至少反复磁化两次。

NB/T 47013.4—2015

5.5 剩磁法

5.5.1 剩磁法主要用于材料矫顽力大于或等于 1kA/m ，且磁化后其保持的剩磁场大于或等于 0.87 的被检工件检测。

5.5.2 采用剩磁法时，磁粉或磁悬液应在通电结束后施加，一般通电时间为 $0.25\text{s} \sim 1\text{s}$ 。施加磁粉或磁悬液之前，任何铁磁性物体不得接触被检工件表面。

5.5.3 采用交流磁化法时，应配备断电相位控制器以确保工件的磁化效果。

5.6 交叉磁轭法

5.6.1 使用交叉磁轭装置时，四个磁极端面与检测面之间应保持良好贴合，其最大间隙不应超过 0.5mm 。连续拖动检测时，检测速度应尽量均匀，一般不应大于 4m/min 。

5.6.2 使用交叉磁轭一般采用移动的方式磁化工件，磁悬液的施加应覆盖工件的有效磁化范围，并始终保持处于润湿状态，以利于缺陷磁痕的形成。

5.6.3 磁痕的观察应在磁化状态下进行，以避免已形成的缺陷磁痕遭到破坏。

5.6.4 应使用标准试片对交叉磁轭法进行综合性能验证，验证时宜在移动的状态下进行；当移动速度、磁极间隙等工艺参数的变化有可能影响到检测灵敏度时，应进行复验。

6 磁痕显示分类、观察和记录

6.1 磁痕的分类和处理

6.1.1 磁痕显示分为相关显示、非相关显示和伪显示。

6.1.2 长度与宽度之比大于 3 的缺陷磁痕，按线性磁痕处理；长度与宽度之比不大于 3 的缺陷磁痕，按圆形磁痕处理。

6.1.3 长度小于 0.5mm 的磁痕不计。

6.1.4 两条或两条以上缺陷磁痕在同一直线上且间距不大于 2mm 时，按一条磁痕处理，其长度为两条磁痕之和再加间距。

6.2 观察

6.2.1 缺陷磁痕的观察应在磁痕形成后立即进行。

6.2.2 非荧光磁粉检测时，缺陷磁痕的评定应在可见光下进行，且工件被检表面可见光照度应大于或等于 1000lx ；现场检测时，由于条件所限可见光照度应不低于 500lx 。

荧光磁粉检测时，缺陷磁痕的评定应在暗黑区黑光灯激发的黑光下进行，工件被检表面的黑光辐照度应大于或等于 $1000\mu\text{W}/\text{cm}^2$ ；暗黑区室或暗处可见光照度应不大于 20lx 。

检测人员进入暗区至少 5min 后进行荧光磁粉检测，观察时不应佩戴对检测结果评判有影响的眼镜或滤光镜。

6.2.3 除能确认磁痕是由于工件材料局部磁性不均或操作不当造成的之外，其他磁痕显示均应作为缺陷磁痕处理。为辨认细小的磁痕显示，观察时应辅以 2 倍 ~ 10 倍的放大镜。

6.3 记录

可用下列一种或数种方式记录显示：

- a) 文字描述；
- b) 草图；
- c) 照片；
- d) 透明胶带；

- e) 透明漆“凝结”被检表面的显示;
- f) 可剥离的反差增强剂;
- g) 录像;
- h) 环氧树脂或化学磁粉混合物;
- i) 磁带;
- j) 电子扫描。

7 复验

当出现下列情况之一时,需要复验:

- a) 检测结束时,用标准试片或标准试块验证检测灵敏度不符合要求时;
- b) 发现检测过程中操作方法有误或技术条件改变时;
- c) 合同各方有争议或认为有必要时;
- d) 对检测结果有怀疑时。

8 退磁

8.1 退磁一般要求

下列情况下工件应进行退磁:

- a) 产品技术条件有规定或委托方有要求时;
- b) 当检测需要多次磁化时,如认定上一次磁化将会给下一次磁化带来不良影响;
- c) 如认为工件的剩磁会对以后的机械加工产生不良影响;
- d) 如认为工件的剩磁会对测试或计量装置产生不良影响;
- e) 如认为工件的剩磁会对焊接产生不良影响;
- f) 其他必要的场合。

8.2 退磁方法

退磁可分为交流退磁法和直流退磁法两种。

8.2.1 交流退磁法

将需退磁的工件从通电的磁化线圈中缓慢抽出,直至工件离开线圈 1m 以上时,再切断电流。或将工件放入通电的磁化线圈内,将线圈中的电流逐渐减小至零或将交流电直接通过工件并同时逐步将电流减到零。

8.2.2 直流退磁法

将需退磁的工件放入直流电磁场中,不断改变电流方向,并逐渐减小电流至零。

8.2.3 大型工件退磁

大型工件可使用交流电磁轭进行局部退磁或采用缠绕电缆线圈分段退磁。

8.3 剩磁测量

工件的退磁效果一般可用磁场强度计测量或其他剩磁检测仪测量;退磁后剩磁强度应不大于 0.3mT (240A/m) 或按产品技术条件规定。

9 质量分级

9.1 不允许任何裂纹显示;紧固件和轴类零件不允许任何横向缺陷显示。

NB/T 47013.4—2015

9.2 焊接接头的质量分级按表 6 进行。

表 6 焊接接头的质量分级

等级	线性缺陷磁痕	圆形缺陷磁痕 (评定框尺寸为 35mm × 100mm)
I	$l \leq 1.5$	$d \leq 2.0$, 且在评定框内不大于 1 个
II	大于 I 级	

注: l 表示线性缺陷磁痕长度, 单位为 mm; d 表示圆形缺陷磁痕长径, 单位为 mm。

9.3 其他部件的质量分级按表 7 进行。

表 7 其他部件的质量分级

等级	线性缺陷磁痕	圆形缺陷磁痕 (评定框尺寸为 2500mm ² 其中一条矩形边长 最大为 150mm)
I	不允许	$d \leq 2.0$, 且在评定框内不大于 1 个
II	$l \leq 4.0$	$d \leq 4.0$, 且在评定框内不大于 2 个
III	$l \leq 6.0$	$d \leq 6.0$, 且在评定框内不大于 4 个
IV	大于 III 级	

注: l 表示线性缺陷磁痕长度, 单位为 mm; d 表示圆形缺陷磁痕长径, 单位为 mm。

10 在用承压设备的磁粉检测

对在用承压设备进行磁粉检测时, 其内壁宜采用荧光磁粉检测方法进行检测。制造时采用高强度钢以及对裂纹 (包括冷裂纹、热裂纹、再热裂纹) 敏感的材料, 或长期工作在腐蚀介质环境下有可能发生应力腐蚀裂纹的承压设备, 其内壁应采用荧光磁粉检测方法进行检测。检测现场环境应符合 6.2.2 的要求。

11 检测记录和报告

11.1 应按照现场操作的实际情况详细记录检测过程的有关信息和数据。磁粉检测记录除符合 NB/T 47013.1 的规定外, 至少还应包括以下内容:

- 检测执行的工艺规程和 (或) 操作指导书编号;
- 检测设备、器材的名称和型号;
- 磁粉种类、磁悬液浓度和施加磁粉的方法;
- 磁化方法、电流类型和磁化规范;
- 环境条件;
- 检测灵敏度校验、标准试片或标准试块;
- 检测部位或其示意图;
- 相关显示记录及其位置示意图;
- 记录人员和复核人员签字。

11.2 应依据检测记录出具检测报告。磁粉检测报告除符合 NB/T 47013.1 的规定外, 至少还应包括

以下内容：

- a) 委托单位、被检工件名称和编号；
- b) 检测部位；
- c) 检测结果、质量等级评定；
- d) 报告签发及日期。

附录 A

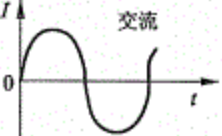
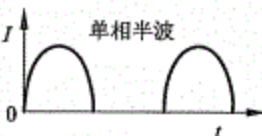
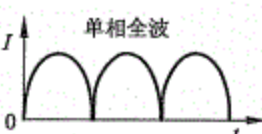
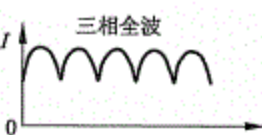
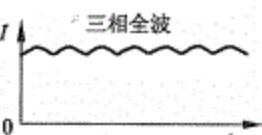
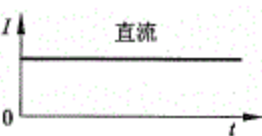
(资料性附录)

各种磁化电流的波形、电流表指示及换算关系

A.1 各种磁化电流的波形、电流表指示及换算关系

各种磁化电流的波形、电流表指示及换算关系见表 A.1。

表 A.1 各种磁化电流的波形、电流表指示及换算关系

电流波形	电流表指示 (I)	换算关系	峰值为 100A 时的 电流表读数
 <p>交流</p>	有效值 (I_e)	$I_m = \sqrt{2}I_e$	70A
 <p>单相半波</p>	平均值 (I_d)	$I_m = \pi I_d$	32A
 <p>单相全波</p>	平均值 (I_d)	$I_m = \pi I_d / 2$	65A
 <p>三相全波</p>	平均值 (I_d)	$I_m = \frac{2\pi}{3\sqrt{3}} I_d$	83A
 <p>三相全波</p>	平均值 (I_d)	$I_m = \pi I_d / 3$	95A
 <p>直流</p>	平均值 (I_d)	$I_m = I_d$	100A

注: I_m ——电流峰值; I_d ——电流平均值; I_e ——电流有效值。

附录 B
(资料性附录)
各类焊接接头的典型磁化方法

B.1 焊接接头的典型磁化方法

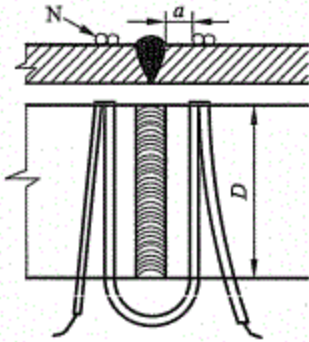
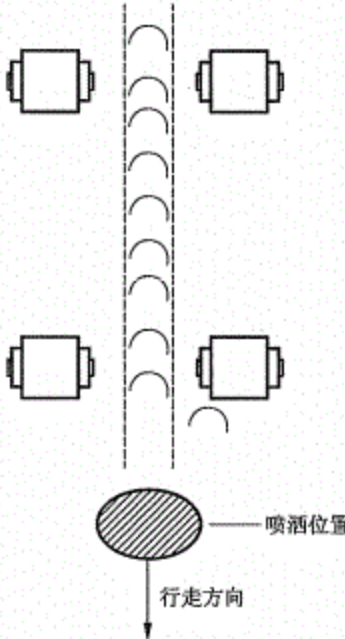
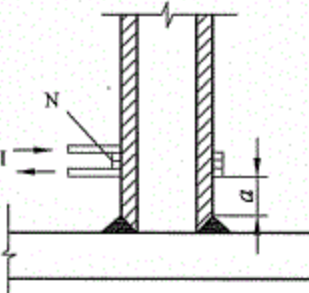
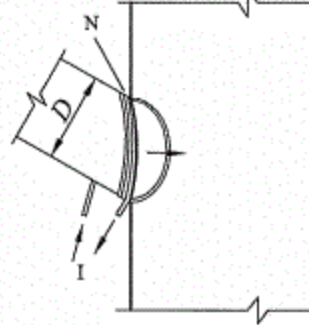
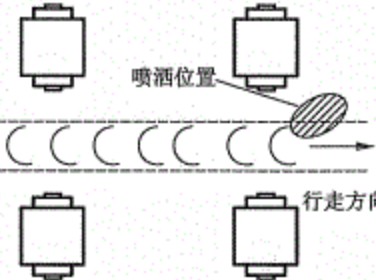
磁轭法和触头法的典型磁化方法见表 B.1, 绕电缆法和交叉磁轭法的典型磁化方法见表 B.2。

表 B.1 磁轭法和触头法的典型磁化方法

磁轭法的典型磁化方法	要求	触头法的典型磁化方法	要求
	$L \geq 75\text{mm}$ $b \leq L/2$ $\beta \approx 90^\circ$		$L \geq 75\text{mm}$ $b \leq L/2$ $\beta \approx 90^\circ$
	$L \geq 75\text{mm}$ $b \leq L/2$		$L \geq 75\text{mm}$ $b \leq L/2$
	$L_1 \geq 75\text{mm}$ $b_1 \leq L_1/2$ $b_2 \leq L_2 - 50$ $L_2 \geq 75\text{mm}$		$L \geq 75\text{mm}$ $b \leq L/2$
	$L_1 \geq 75\text{mm}$ $L_2 > 75\text{mm}$ $b_1 \leq L_1/2$ $b_2 \leq L_2 - 50$		$L \geq 75\text{mm}$ $b \leq L/2$
	$L_1 \geq 75\text{mm}$ $L_2 \geq 75\text{mm}$ $b_1 \leq L_1/2$ $b_2 \leq L_2 - 50$		$L \geq 75\text{mm}$ $b \leq L/2$

NB/T 47013.4—2015

表 B.2 绕电缆法和交叉磁轭法的典型磁化方法

绕电缆法的典型磁化方法	要求	交叉磁轭法的典型磁化方法
 <p>探纵向缺陷</p>	<p>$20 \leq a \leq 50$</p>	 <p>喷洒位置</p> <p>行走方向</p> <p>探纵向缺陷</p> <p>垂直焊缝检测</p>
 <p>平行于焊缝的缺陷检测</p>	<p>$20 \leq a \leq 50$</p>	
 <p>平行于焊缝的缺陷检测</p>	<p>$20 \leq a \leq 50$</p>	 <p>喷洒位置</p> <p>行走方向</p> <p>水平焊缝检测</p>

注 1: N ——匝数; I ——磁化电流(有效值); a ——焊缝与电缆之间的距离。

注 2: 检测球罐环向焊接接头时,磁悬液应喷洒在行走方向的前上方。

注 3: 检测球罐纵向焊接接头时,磁悬液应喷洒在行走方向。



中华人民共和国能源行业标准

NB/T 47013.5—2015

代替 JB/T 4730.5—2005

承压设备无损检测 第 5 部分：渗透检测

Nondestructive testing of pressure equipments—
Part 5: Penetrant testing

2015-04-02 发布

2015-09-01 实施

国家能源局 发布

目 次

前言	230
1 范围	231
2 规范性引用文件	231
3 术语和定义	231
4 一般要求	231
5 渗透检测基本程序	236
6 渗透检测操作方法	236
7 在用承压设备的渗透检测	239
8 检测结果评定和质量分级	239
9 检测记录和报告	240
附录 A (规范性附录) 荧光和着色渗透检测工艺程序示意图	241
附录 B (规范性附录) 用于非标准温度的检测方法	242

NB/T 47013.5—2015

前 言

本标准 NB/T 47013《承压设备无损检测》分为以下 13 个部分：

- 第 1 部分：通用要求；
- 第 2 部分：射线检测；
- 第 3 部分：超声检测；
- 第 4 部分：磁粉检测；
- 第 5 部分：渗透检测；
- 第 6 部分：涡流检测；
- 第 7 部分：目视检测；
- 第 8 部分：泄漏检测；
- 第 9 部分：声发射检测；
- 第 10 部分：衍射时差法超声检测；
- 第 11 部分：X 射线数字成像检测；
- 第 12 部分：漏磁检测；
- 第 13 部分：脉冲涡流检测。

本部分为 NB/T 47013 的第 5 部分：渗透检测。

本部分按 GB/T 1.1—2009《标准化工作导则 第 1 部分：标准的结构和编写》给出的规则起草。

本部分代替 JB/T 4730.5—2005《承压设备无损检测 第 5 部分：渗透检测》，与 JB/T 4730.5—2005 相比，主要技术变化如下：

- 扩大了检测温度适用范围；
- 修改了规范性引用文件；
- 增加了工艺规程和安全要求的内容。

本部分由全国锅炉压力容器标准化技术委员会（SAC/TC 262）提出并归口。

本部分起草单位：合肥通用机械研究院、中国特种设备检测研究院、机械工业兰州石油化工设备检测所有限公司、天津诚信达金属检测技术有限公司、济南市质量技术监督局。

本部分主要起草人：范宇、刘德宇、杜护军、张玉福、王笑梅、齐杰、孙忠波、邢兆辉、李兵。

本部分所代替标准的历次版本发布情况为：

- JB 4730—1994、JB/T4730.5—2005。

承压设备无损检测

第5部分：渗透检测

1 范围

NB/T 47013 的本部分规定了承压设备的液体渗透检测方法和质量分级。

本部分适用于非多孔性金属材料制承压设备在制造、安装及使用中产生的表面开口缺陷的检测。

2 规范性引用文件

下列文件对于本文件的应用是必不可少的。凡是注日期的引用文件，仅注日期的版本适用于本文件。凡是不注日期的引用文件，其最新版本（包括所有的修改单）适用于本文件。

GB 11533	标准对数视力表
GB/T 12604.3	无损检测 术语 渗透检测
JB/T 6064	无损检测 渗透试块通用规范
JB/T 7523	无损检测 渗透检测用材料
NB/T 47013.1	承压设备无损检测 第1部分：通用要求

3 术语和定义

GB/T 12604.3、NB/T 47013.1 界定的以及下列术语和定义适用于本部分。

3.1

相关显示 relevant indication

缺陷中渗出的渗透剂所形成的迹痕显示，一般也叫缺陷显示。

3.2

非相关显示 non-relevant indication

与缺陷无关的外部因素所形成的显示。

3.3

伪显示 false indications

由于渗透剂污染及检测环境等所引起的渗透剂显示。

3.4

评定 assessment

对观察到的渗透相关显示进行分析，确定产生这种显示的原因及其分类过程。

4 一般要求

4.1 检测人员

4.1.1 从事渗透检测的人员应满足 NB/T 47013.1 的有关规定。

4.1.2 渗透检测人员的未经矫正或经矫正的近（小数）视力和远（距）视力应不低于 5.0。测试方法应符合 GB 11533 的规定，且应一年检查一次，不得有色盲。

NB/T 47013.5—2015

4.2 检测设备和器材

4.2.1 渗透检测剂

渗透检测剂包括渗透剂、乳化剂、清洗剂和显像剂。

4.2.1.1 渗透剂的质量应满足下列要求：

- a) 在每一批新的合格散装渗透剂中应取出 500mL 贮藏在玻璃容器中保存起来，作为校验基准；
- b) 渗透剂应装在密封容器中，放在温度为 10℃ ~ 50℃ 的暗处保存，并应避免阳光照射。各种渗透剂的相对密度应根据制造厂说明书的规定采用相对密度计进行校验，并保持相对密度不变；
- c) 散装渗透剂的浓度应根据制造厂说明书规定进行校验。校验方法是将 10mL 待校验的渗透剂和基准渗透剂分别注入到盛有 90mL 无色煤油或其他惰性溶剂的量筒中，搅拌均匀。然后将两种试剂分别放在比色计纳式试管中进行颜色浓度的比较，如果被校验的渗透剂与基准渗透剂的颜色浓度差超过 20% 时，应为不合格；
- d) 对正在使用的渗透剂进行外观检验，如发现有明显的混浊或沉淀物、变色或难以清洗，应予以报废；
- e) 各种渗透剂用试块与基准渗透剂进行性能对比试验，当被检渗透剂显示缺陷的能力低于基准渗透剂时，应予以报废；
- f) 荧光渗透剂的荧光亮度不得低于基准渗透剂荧光亮度的 75%。试验方法应按 JB/T 7523 中的有关规定执行。

4.2.1.2 显像剂的质量控制应满足下列要求：

- a) 对干式显像剂应经常进行检查，如发现粉末凝聚、显著的残留荧光或性能低下时，应予以报废；
- b) 湿式显像剂的浓度应保持在制造厂规定的工作浓度范围内，其比重应经常进行校验；
- c) 当使用的湿式显像剂出现混浊、变色或难以形成薄而均匀的显像层时，应予以报废。

4.2.1.3 渗透检测剂必须标明生产日期和有效期，并附带产品合格证和使用说明书。

4.2.1.4 对于喷罐式渗透检测剂，其喷罐表面不得有锈蚀，喷罐不得出现泄漏。

4.2.1.5 渗透检测剂必须具有良好的检测性能，对工件无腐蚀，对人体基本无毒害作用。

4.2.1.6 对于镍基合金材料，硫的总含量质量比应少于 200×10^{-6} ，一定量渗透检测剂蒸发后残渣中的硫元素含量的质量比不得超过 1%。如有更高要求，可由供需双方另行商定。

4.2.1.7 对于奥氏体钢、钛及钛合金，卤素总含量（氯化物、氟化物）质量比应少于 200×10^{-6} ，一定量渗透检测剂蒸发后残渣中的氯、氟元素含量的质量比不得超过 1%。如有更高要求，可由供需双方另行商定。

4.2.1.8 渗透检测剂的氯、硫、氟含量的测定要求

取渗透检测剂试样 100g，放在直径 150mm 的表面蒸发皿中沸水浴加热 60min，进行蒸发。残余物的质量应小于 5mg。

4.2.1.9 渗透检测剂应根据承压设备的具体情况进行选择。对同一检测工件，一般不应混用不同类型的渗透检测剂。

4.2.2 黑光灯

黑光灯的紫外线波长应在 315nm ~ 400nm 的范围内, 峰值波长为 365nm。黑光灯的电源电压波动大于 10% 时应安装电源稳压器。

4.2.3 黑光辐照度计

黑光辐照度计用于测量黑光辐照度, 其紫外线波长应在 315nm ~ 400nm 的范围内, 峰值波长为 365nm。

4.2.4 荧光亮度计

荧光亮度计用于测量渗透剂的荧光亮度, 其波长应在 430nm ~ 600nm 的范围内, 峰值波长为 500 nm ~ 520nm。

4.2.5 光照度计

光照度计用于测量可见光照度。

4.2.6 试块

4.2.6.1 铝合金试块 (A 型对比试块)

铝合金试块尺寸如图 1 所示, 试块由同一试块剖开后具有相同大小的两部分组成, 并打上相同的序号, 分别标以 A、B 记号, A、B 试块上均应具有细密相对称的裂纹图形。铝合金试块的其他要求应符合 JB/T 6064 相关规定。

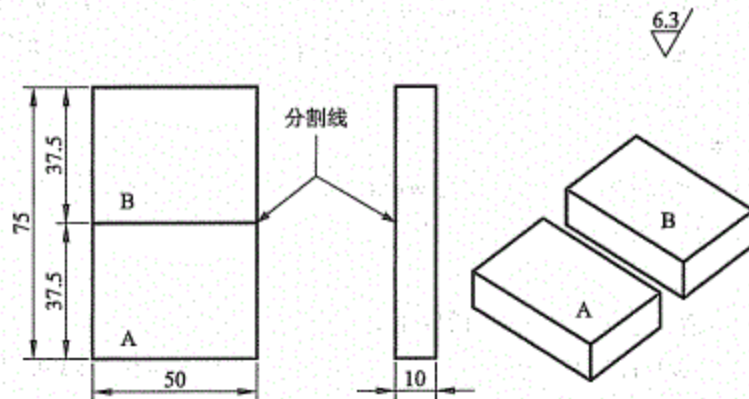


图 1 铝合金试块

4.2.6.2 镀铬试块 (B 型试块)。

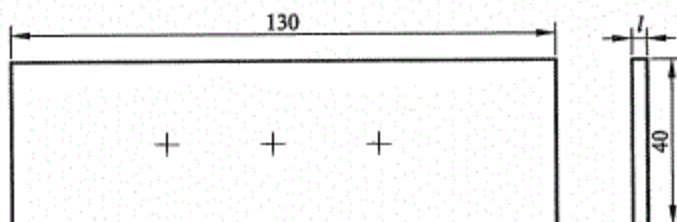
将一块材料为 S30408 或其他不锈钢板材加工成尺寸如图 2 所示试块, 在试块上单面镀铬, 镀铬层厚度不大于 150 μ m, 表面粗糙度 $R_a=1.2 \sim 2.5\mu$ m, 在镀铬层背面中央选相距约 25mm 的 3 个点, 用布氏硬度法在其背面施加不同负荷, 在镀铬面形成从大到小、裂纹区长径差别明显、肉眼不易见的 3 个辐射状裂纹区, 按大小顺序排列区位号分别为 1、2、3。裂纹尺寸分别见表 1。

表 1 三点式 B 形试块表面的裂纹区长径

单位为 mm

裂纹区次序	1	2	3
裂纹区长直径	3.7 ~ 4.5	2.7 ~ 3.5	1.6 ~ 2.4

NB/T 47013.5—2015



说明:

l——试块厚度 3mm~4mm。

图2 三点式B形试块

4.2.6.3 铝合金试块主要用于以下两种情况:

- a) 在正常使用情况下, 检验渗透检测剂能否满足要求, 以及比较两种渗透检测剂性能的优劣;
- b) 对用于非标准温度下的渗透检测方法作出鉴定。

4.2.6.4 镀铬试块主要用于检验渗透检测剂系统灵敏度及操作工艺正确性。

4.2.6.5 着色渗透检测用的试块不能用于荧光渗透检测, 反之亦然。

4.2.6.6 发现试块有阻塞或灵敏度有所下降时, 应及时修复或更换。

4.2.6.7 试块使用后要用丙酮进行彻底清洗, 清除试块上的残留渗透检测剂。清洗后, 再将试块放入装有丙酮或者丙酮和无水酒精的混合液体(体积混合比为1:1)密闭容器中浸渍30min, 干燥后保存, 或用其他有效方法保存。

4.2.7 暗室或检测现场

暗室或检测现场应有足够的空间, 能满足检测的要求, 检测现场应保持清洁, 荧光检测时暗室或暗处可见光照度应不大于20lx。

4.3 检测工艺文件

4.3.1 检测工艺文件包括工艺规程和操作指导书。

4.3.2 工艺规程除满足NB/T 47013.1的要求外, 还应规定表2中所列相关因素的具体范围或要求; 如相关因素的变化超出规定时, 应重新编制或修订工艺规程。

表2 工艺规程涉及的相关因素

序号	相关因素
1	被检测工件的类型、规格(形状、尺寸、壁厚和材质)
2	依据的法规、标准
3	检测设备器材以及校准、核查、运行核查或检查的要求
4	检测工艺(渗透方式、去除方式、干燥方法、显像方法和观察方法等)
5	检测技术
6	工艺试验报告
7	缺陷评定与质量分级

4.3.3 应根据工艺规程的内容以及被检工件的检测要求编制操作指导书, 其内容除满足NB/T 47013.1的要求外, 至少还应包括:

- a) 渗透检测剂;

- b) 表面准备;
- c) 渗透剂施加方法;
- d) 去除表面多余渗透剂方法;
- e) 亲水或亲油乳化剂浓度、在浸泡槽内的滞留时间和亲水乳化剂的搅动时间;
- f) 喷淋操作时的亲水乳化剂浓度;
- g) 施加显像剂的方法;
- h) 两步骤间的最长和最短时间周期和干燥手段;
- i) 最小光强度要求;
- j) 非标准温度检测时对比试验的要求;
- k) 人员的要求;
- l) 被检工件的材料、形状、尺寸和检测的范围;
- m) 检测后的清洗技术。

4.3.4 操作指导书的工艺验证

4.3.4.1 操作指导书在首次应用前应进行工艺验证。

4.3.4.2 使用新的渗透检测剂、改变或替换渗透检测剂类型或操作规程时, 实施检测前应用镀铬试块检验渗透检测剂系统灵敏度及操作工艺正确性。

4.3.4.3 一般情况下每周应用镀铬试块检验渗透检测剂系统灵敏度及操作工艺正确性。检测前、检测过程或检测结束认为必要时应随时检验。

4.3.4.4 在室内固定场所进行检测时, 应定期测定检测环境可见光照度和工件表面黑光辐照度。

4.3.4.5 黑光灯、黑光辐照度计、荧光亮度计和光照度计等仪器应按相关规定进行定期校验。

4.4 安全要求

本部分所涉及的渗透材料所需的化学制品, 可能是有毒有害、易燃易爆和(或)挥发性的, 因此均应注意防护, 并应遵循国家、地方颁布的所有有关安全卫生、环保法的规定。渗透检测应在通风良好或开阔的场地进行, 当在有限空间进行检测时, 应佩戴防护用具。荧光检测使用黑光灯时应防止黑光灯照射眼睛。

4.5 渗透检测方法分类和选用

4.5.1 渗透检测方法分类

根据渗透剂种类、渗透剂的去除方法和显像剂种类的不同, 渗透检测方法可按表3进行分类。

表3 渗透检测方法分类

渗透剂		渗透剂的去除		显像剂	
分类	名称	方法	名称	分类	名称
I	荧光渗透检测	A	水洗型渗透检测	a	干粉显像剂
		B	亲油型后乳化渗透检测	b	水溶解显像剂
II	着色渗透检测	C	溶剂去除型渗透检测	c	水悬浮显像剂
III	荧光、着色渗透检测	D	亲水型后乳化渗透检测	d	溶剂悬浮显像剂
				e	自显像

4.5.2 灵敏度等级

灵敏度等级分类如下: A级; B级; C级。

不同灵敏度等级在镀铬试块上可显示的裂纹区位数应按表4的规定。

NB/T 47013.5—2015

表4 灵敏度等级

灵敏度等级	可显示的裂纹区
A级	1~2
B级	2~3
C级	3

4.5.3 渗透检测方法选用

4.5.3.1 渗透检测方法的选用，首先应满足检测缺陷类型和灵敏度的要求。在此基础上，可根据被检工件表面粗糙度、检测批量大小和检测现场的水源、电源等条件来决定。

4.5.3.2 对于表面光洁且检测灵敏度要求高的工件，宜采用后乳化型着色法或后乳化型荧光法，也可采用溶剂去除型荧光法。

4.5.3.3 对于表面粗糙且检测灵敏度要求低的工件宜采用水洗型着色法或水洗型荧光法。

4.5.3.4 对现场无水源、电源的检测宜采用溶剂去除型着色法。

4.5.3.5 对于批量大的工件检测，宜采用水洗型着色法或水洗型荧光法。

4.5.3.6 对于大工件的局部检测，宜采用溶剂去除型着色法或溶剂去除型荧光法。

4.5.3.7 荧光法比着色法有较高的检测灵敏度。

4.6 检测时机

4.6.1 除非另有规定，焊接接头的渗透检测应在焊接完工后或焊接工序完成后进行。对有延迟裂纹倾向的材料，至少应在焊接完成24h后进行焊接接头的渗透检测。

4.6.2 紧固件和锻件的渗透检测一般应安排在最终热处理之后进行。

5 渗透检测基本程序

5.1 渗透检测操作的基本程序如下：

- a) 预处理；
- b) 施加渗透剂；
- c) 去除多余的渗透剂；
- d) 干燥处理；
- e) 施加显像剂；
- f) 观察及评定；
- g) 后处理。

5.2 荧光和着色渗透检测工艺程序见附录A。

6 渗透检测操作方法

6.1 预处理

6.1.1 表面准备：

- a) 工件被检表面不得有影响渗透检测的铁锈、氧化皮、焊接飞溅、铁屑、毛刺以及各种防护层；
- b) 被检工件机加工表面粗糙度 $R_a \leq 25\mu\text{m}$ ；被检工件非机加工表面的粗糙度可适当放宽，但不得影响检测结果；

c) 局部检测时,准备工作范围应从检测部位四周向外扩展 25mm。

6.1.2 预清洗

检测部位的表面状况在很大程度上影响着渗透检测的检测质量。因此在进行表面清理之后,应进行预清洗,以去除检测表面的污垢。清洗时,可采用溶剂、洗涤剂等进行。清洗范围应不低于 6.1.1 c) 的要求。铝、镁、钛合金和奥氏体钢制零件经机械加工的表面,如确有需要,可先进行酸洗或碱洗,然后再进行渗透检测。清洗后,检测面上遗留的溶剂和水分等必须干燥,且应保证在施加渗透剂前不被污染。

6.2 施加渗透剂

6.2.1 渗透剂施加方法

施加方法应根据工件大小、形状、数量和检测部位来选择。所选方法应保证被检部位完全被渗透剂覆盖,并在整个渗透时间内保持润湿状态。具体施加方法如下:

- a) 喷涂:可用静电喷涂装置、喷罐及低压泵等进行;
- b) 刷涂:可用刷子、棉纱或布等进行;
- c) 浇涂:将渗透剂直接浇在工件被检面上;
- d) 浸涂:把整个工件浸泡在渗透剂中。

6.2.2 渗透时间及温度

在整个检测过程中,渗透检测剂的温度和工件表面温度应该在 $5^{\circ}\text{C} \sim 50^{\circ}\text{C}$ 的温度范围,在 $10^{\circ}\text{C} \sim 50^{\circ}\text{C}$ 的温度条件下,渗透剂持续时间一般不应少于 10min; 在 $5^{\circ}\text{C} \sim 10^{\circ}\text{C}$ 的温度条件下,渗透剂持续时间一般不应少于 20min 或者按照说明书进行操作。当温度条件不能满足上述条件时,应按附录 B 对操作方法进行鉴定。

6.3 乳化处理

6.3.1 在进行乳化处理前,对被检工件表面所附着的残余渗透剂应尽可能去除。使用亲水型乳化剂时,先用水喷法直接排除大部分多余的渗透剂,再施加乳化剂,待被检工件表面多余的渗透剂充分乳化,然后再用水清洗。使用亲油型乳化剂时,乳化剂不能在工件上搅动,乳化结束后,应立即浸入水中或用水喷洗方法停止乳化,再用水喷洗。

6.3.2 乳化剂可采用浸渍、浇涂和喷洒(亲水型)等方法施加于工件被检表面,不允许采用刷涂法。

6.3.3 对过渡的背景可通过补充乳化的办法予以去除,经过补充乳化后仍未达到一个满意的背景时,应将工件按工艺要求重新处理。出现明显的过清洗时要求将工件清洗并重新处理。

6.3.4 乳化时间取决于乳化剂和渗透剂的性能及被检工件表面粗糙度。一般应按生产厂的使用说明书和试验选取。

6.4 去除多余的渗透剂

6.4.1 在清洗工件被检表面以去除多余的渗透剂时,应注意防止过度去除而使检测质量下降,同时也应注意防止去除不足而造成对缺陷显示识别困难。用荧光渗透剂时,可在紫外灯照射下边观察边去除。

6.4.2 水洗型和后乳化型渗透剂(乳化后)均可用水去除。冲洗时,水射束与被检面的夹角以 30° 为宜,水温为 $10^{\circ}\text{C} \sim 40^{\circ}\text{C}$,如无特殊规定,冲洗装置喷嘴处的水压应不超过 0.34MPa。在无冲洗装置时,可采用干净不脱毛的抹布蘸水依次擦洗。

6.4.3 溶剂去除型渗透剂用清洗剂去除。除特别难清洗的地方外,一般应先用干燥、洁净不脱毛

NB/T 47013.5—2015

的布依次擦拭，直至大部分多余渗透剂被去除后，再用蘸有清洗剂的干净不脱毛布或纸进行擦拭，直至将被检面上多余的渗透剂全部擦净。但应注意，不得往复擦拭，不得用清洗剂直接在被检面上冲洗。

6.5 干燥处理

6.5.1 施加干式显像剂、溶剂悬浮显像剂时，检测面应在施加前进行干燥，施加水湿式显像剂（水溶解、水悬浮显像剂）时，检测面应在施加后进行干燥处理。

6.5.2 采用自显像应在水清洗后进行干燥。

6.5.3 一般可用热风进行干燥或进行自然干燥。干燥时，被检面的温度应不高于 50℃。当采用溶剂去除多余渗透剂时，应在室温下自然干燥。

6.5.4 干燥时间通常为 5min ~ 10min。

6.6 施加显像剂

6.6.1 使用干式显像剂时，须先经干燥处理，再用适当方法将显像剂均匀地喷洒在整个被检表面上，并保持一段时间。多余的显像剂通过轻敲或轻气流清除方式去除。

6.6.2 使用水湿式显像剂时，在被检面经过清洗处理后，可直接将显像剂喷洒或涂刷到被检面上或将工件浸入到显像剂中，然后再迅速排除多余显像剂，并进行干燥处理。

6.6.3 使用溶剂悬浮显像剂时，在被检面经干燥处理后，将显像剂喷洒或涂刷到被检面上，然后进行自然干燥或用暖风（30℃ ~ 50℃）吹干。

6.6.4 采用自显像时，显像时间最短 10min，最长 2h。

6.6.5 悬浮式显像剂在使用前应充分搅拌均匀。显像剂施加应薄而均匀。

6.6.6 喷涂显像剂时，喷嘴离被检面距离为 300mm ~ 400mm，喷涂方向与被检面夹角为 30° ~ 40°。

6.6.7 禁止在被检面上倾倒湿式显像剂，以免冲洗掉渗入缺陷内的渗透剂。

6.6.8 显像时间取决于显像剂种类、需要检测的缺陷大小以及被检工件温度等，一般应不小于 10min，且不大于 60min。

6.7 观察

6.7.1 观察显示应在干粉显像剂施加后或者湿式显像剂干燥后开始，在显像时间内连续进行。如显示的大小不发生变化，也可超过上述时间。对于溶剂悬浮显像剂应遵照说明书的要求或试验结果进行操作。当被检工件尺寸较大无法在上述时间内完成检查时，可以采取分段检测的方法；不能进行分段检测时可以适当增加时间，并使用试块进行验证。

6.7.2 着色渗透检测时，缺陷显示的评定应在可见光下进行，通常工件被检面处可见光照度应大于等于 1 000lx；当现场采用便携式设备检测，由于条件所限无法满足时，可见光照度可以适当降低，但不得低于 500lx。

6.7.3 荧光渗透检测时，缺陷显示的评定应在暗室或暗处进行，暗室或暗处可见光照度应不大于 20lx，被检工件表面的辐照度应大于等于 1 000 μ W/cm²，自显像时被检工件表面的辐照度应大于等于 3 000 μ W/cm²。检测人员进入暗区，至少经过 5min 的黑暗适应后，才能进行荧光渗透检测。检测人员不能佩戴对检测结果有影响的眼镜或滤光镜。

6.7.4 辨认细小显示时可用 5 倍 ~ 10 倍放大镜进行观察。必要时重新进行处理、检测。

6.8 缺陷显示记录

可用下列一种或数种方式记录，同时标示于草图上：

- a) 照相；
- b) 录像；
- c) 可剥性塑料薄膜等。

6.9 复验

6.9.1 当出现下列情况之一时，需进行复验：

- a) 检测结束时，用试块验证检测灵敏度不符合要求时；
- b) 发现检测过程中操作方法有误或技术条件改变时；
- c) 合同各方有争议或认为有必要时；
- d) 对检测结果怀疑时。

6.9.2 当决定进行复验时，应对被检面进行彻底清洗。

6.10 后清洗

工件检测完毕应进行后清洗，以去除对以后使用或对材料有害的残留物。

7 在用承压设备的渗透检测

对在用承压设备进行渗透检测时，如制造时采用高强度钢以及对裂纹（包括冷裂纹、热裂纹、再热裂纹）敏感的材料；或是长期工作在腐蚀介质环境下，有可能发生应力腐蚀裂纹或疲劳裂纹的场合，应采用 C 级灵敏度进行检测。

8 检测结果评定和质量分级

8.1 检测结果评定

8.1.1 显示分为相关显示、非相关显示和伪显示。非相关显示和伪显示不必记录和评定。

8.1.2 小于 0.5mm 的显示不计，其他任何相关显示均应作为缺陷处理。

8.1.3 长度与宽度之比大于 3 的相关显示，按线性缺陷处理；长度与宽度之比小于或等于 3 的相关显示，按圆形缺陷处理。

8.1.4 相关显示在长轴方向与工件（轴类或管类）轴线或母线的夹角大于或等于 30°时，按横向缺陷处理，其他按纵向缺陷处理。

8.1.5 两条或两条以上线性相关显示在同一条直线上且间距不大于 2mm 时，按一条缺陷处理，其长度为两条相关显示之和加间距。

8.2 质量分级

8.2.1 不允许任何裂纹。紧固件和轴类零件不允许任何横向缺陷显示。

8.2.2 焊接接头的质量分级按表 5 进行。

表 5 焊接接头的质量分级

等级	线性缺陷	圆形缺陷（评定框尺寸为 35mm × 100mm）
I	$l \leq 1.5$	$d \leq 2.0$ ，且在评定框内不大于 1 个
II	大于 I 级	

注：l 表示线性缺陷显示长度，mm；d 表示圆形缺陷显示在任何方向上的最大尺寸，mm。

8.2.3 其他部件的质量分级评定见表 6。

NB/T 47013.5—2015

表6 其他部件的质量分级

等级	线性缺陷	圆形缺陷（评定框尺寸 2500mm ² 其中一条矩形边的最大长度为 150mm）
I	不允许	$d \leq 2.0$ ，且在评定框内少于或等于 1 个
II	$l \leq 4.0$	$d \leq 4.0$ ，且在评定框内少于或等于 2 个
III	$l \leq 6.0$	$d \leq 6.0$ ，且在评定框内少于或等于 4 个
IV	大于 III 级	

注：l 表示线性缺陷显示长度，mm；d 表示圆形缺陷显示在任何方向上的最大尺寸，mm。

9 检测记录和报告

9.1 应按照现场操作的实际情况详细记录检测过程的有关信息和数据。渗透检测记录除符合 NB/T 47013.1 的规定外，还至少应包括下列内容：

- a) 检测设备：渗透检测剂名称和牌号；
- b) 检测规范：检测灵敏度校验、试块名称，预处理方法、渗透剂施加方法、乳化剂施加方法、去除方法、干燥方法、显像剂施加方法、观察方法和后清洗方法，渗透温度、渗透时间、乳化时间、水压及水温、干燥温度和时间、显像时间；
- c) 相关显示记录及工件草图（或示意图）；
- d) 记录人员和复核人员签字。

9.2 应依据检测记录出具检测报告。渗透检测报告除符合 NB/T 47013.1 的规定外，还至少应包括下列内容：

- a) 委托单位；
- b) 检测工艺规程版次、编号；
- c) 检测比例、检测标准名称和质量等级；
- d) 检测人员和审核人员签字及其资格；
- e) 报告签发日期。

附录 A
(规范性附录)

荧光和着色渗透检测工艺流程示意图

荧光和着色渗透检测工艺流程见图 A.1。

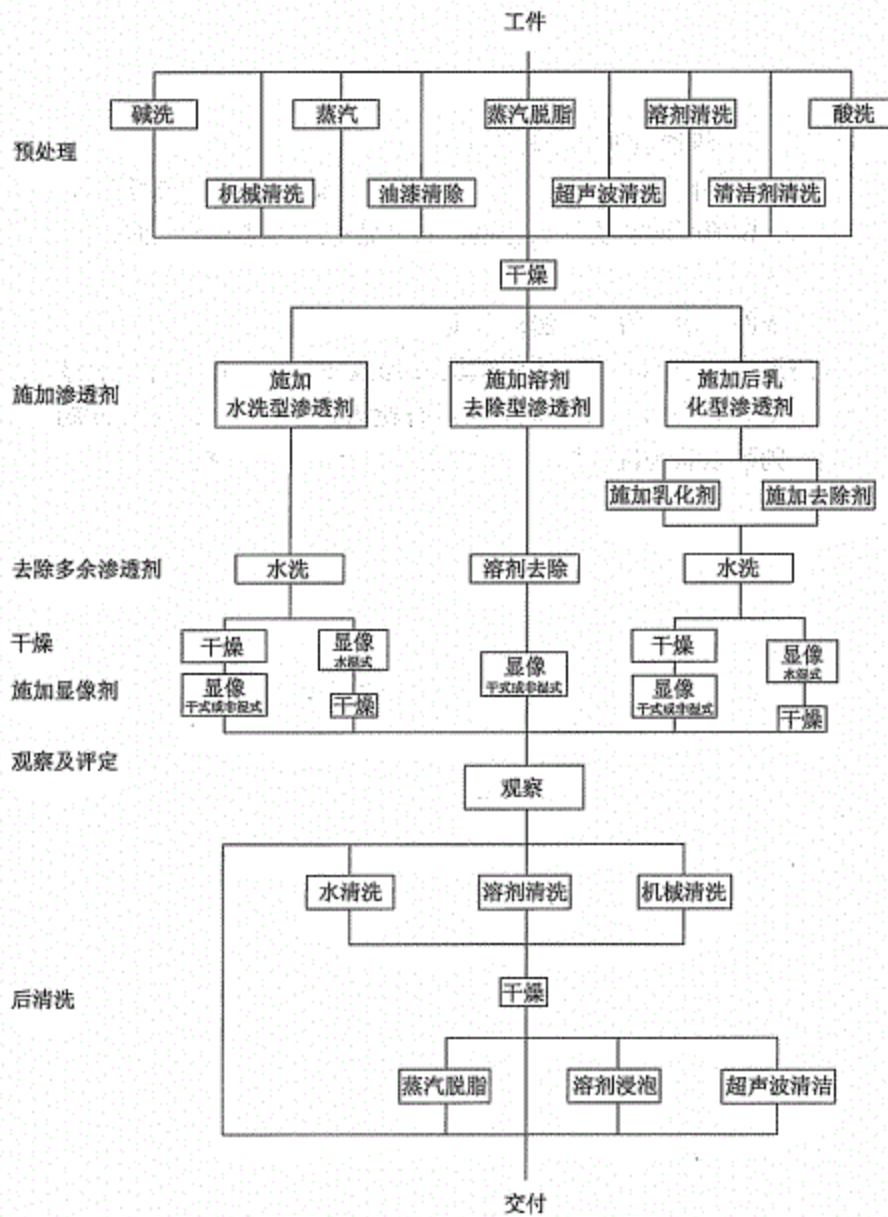


图 A.1 荧光和着色渗透检测工艺流程示意图

附 录 B
(规范性附录)
用于非标准温度的检测方法

B.1 概述

当渗透检测不可能在 5℃ ~ 50℃ 温度范围内进行时, 应对检测方法作出鉴定。通常使用铝合金试块进行。

B.2 鉴定方法**B.2.1 温度低于 5℃ 条件下渗透检测方法的鉴定**

在试块和所有使用材料都降到预定温度后, 将拟采用的低温检测方法用于 B 区。在 A 区用标准方法进行检测, 比较 A、B 两区的裂纹显示迹痕。如果显示迹痕基本上相同, 则可以认为准备采用的方法经过鉴定是可行的。

B.2.2 温度高于 50℃ 条件下渗透检测方法的鉴定

如果拟采用的检测温度高于 50℃, 则需将试块 B 加温并在整个检测过程中保持在这一温度, 将拟采用的检测方法用于 B 区。在 A 区用标准方法进行检测, 比较 A、B 两区的裂纹显示迹痕。如果显示迹痕基本上相同, 则可以认为准备采用的方法是经过鉴定可行的。



中华人民共和国能源行业标准

NB/T 47013.6—2015

代替 JB/T 4730.6—2005

承压设备无损检测 第 6 部分：涡流检测

Nondestructive testing of pressure equipments—
Part 6: Eddy current testing

2015-04-02 发布

2015-09-01 实施

国家能源局 发布

目 次

前言	246
1 范围	247
2 规范性引用文件	247
3 术语和定义	247
4 一般要求	247
5 铁磁性管材涡流检测	250
6 非铁磁性金属管材涡流检测	254
7 在用铁磁性换热管的远场涡流检测	259
8 在用非铁磁性换热管的涡流检测	263
9 放置式线圈零部件涡流检测	268
10 放置式线圈焊缝涡流检测	271
11 覆盖层厚度测量	278
12 检测结果评定	281
13 检测记录和报告	281
附录 A (规范性附录) 在用承压设备用铁磁性管涡流检测缺陷特征对比试样	283
附录 B (规范性附录) 在用承压设备用非铁磁性管涡流检测Ⅲ型对比试样	284

NB/T 47013.6—2015

前 言

本标准 NB/T 47013《承压设备无损检测》分为以下 13 个部分：

- 第 1 部分：通用要求；
- 第 2 部分：射线检测；
- 第 3 部分：超声检测；
- 第 4 部分：磁粉检测；
- 第 5 部分：渗透检测；
- 第 6 部分：涡流检测；
- 第 7 部分：目视检测；
- 第 8 部分：泄漏检测；
- 第 9 部分：声发射检测；
- 第 10 部分：衍射时差法超声检测；
- 第 11 部分：X 射线数字成像检测；
- 第 12 部分：漏磁检测；
- 第 13 部分：脉冲涡流检测。

本部分为 NB/T 47013 的第 6 部分：涡流检测。

本部分按 GB/T 1.1—2009《标准化工作导则 第 1 部分：标准的结构和编写》给出的规则起草。

本部分代替 JB/T 4730.6—2005《承压设备无损检测 第 6 部分：涡流检测》，与 JB/T 4730.6—2005 相比，主要技术变化如下：

- 增加了放置式线圈零部件涡流检测的内容；
- 增加了放置式线圈焊缝涡流检测的内容；
- 增加了覆盖层厚度测量的内容；
- 增加了涡流测厚检测内容；
- 扩大了涡流检测的范围。

本部分由全国锅炉压力容器标准化技术委员会（SAC/TC 262）提出并归口。

本部分起草单位：合肥通用机械研究院、中国特种设备检测研究院、北京航空材料研究院、华北电力科学研究院、爱德森（厦门）电子有限公司、浙江省特种设备检验研究院。

本部分主要起草人：关卫和、沈功田、徐可北、胡先龙、林俊明、程华云、胡斌、刘富君。

本部分所代替标准的历次版本发布情况为：

- JB 4730—1994、JB/T 4730.6—2005。

承压设备无损检测

第6部分：涡流检测

1 范围

- 1.1 NB/T 47013的本部分规定了承压设备涡流检测方法及其质量分级要求。
- 1.2 本部分适用于在制和在用承压设备用导电性金属材料管材、零部件、焊接接头表面及近表面缺陷的涡流检测，适用于金属基体表面覆盖层厚度的磁性法和涡流法测量。
- 1.3 与承压设备有关的支承件和结构件的涡流检测，也可参照本部分使用。

2 规范性引用文件

下列文件对本文件的应用是必不可少的。凡是注日期的引用文件，仅注日期的版本适用于本文件。凡是不注日期的引用文件，其最新版本（包括所有的修改单）适用于本文件。

GB/T 5126	铝及铝合金冷拉薄壁管材涡流探伤方法
GB/T 5248	铜及铜合金无缝管涡流探伤方法
GB/T 7735	钢管涡流探伤检验方法
GB/T 12604.6	无损检测 术语 涡流检测
GB/T 12969.2	钛及钛合金管材涡流探伤方法
GB/T 14480.3	无损检测 涡流检测设备 第3部分：系统性能和检验
NB/T 47013.1	承压设备无损检测 第1部分：通用要求
NB/T 47013.3	承压设备无损检测 第3部分：超声检测
NB/T 47013.4	承压设备无损检测 第4部分：磁粉检测
NB/T 47013.5	承压设备无损检测 第5部分：渗透检测
NB/T 47013.10	承压设备无损检测 第10部分：衍射时差法超声检测
YB/T 145	钢管探伤对比试样人工缺陷尺寸测量方法

3 术语和定义

GB/T 12604.6、NB/T 47013.1界定的术语和定义适用于本部分。

4 一般要求

4.1 检测人员

- 4.1.1 从事涡流检测的人员应满足NB/T 47013.1的有关规定。
- 4.1.2 从事涡流检测的人员应具备一定的电磁方面的专业知识。

4.2 检测系统

- 4.2.1 本条为涡流检测系统的通用要求，涂层测厚设备应符合相关章节要求。
- 4.2.2 涡流检测系统一般包括涡流检测仪、检测线圈及辅助装置（如磁饱和装置、机械传动装置、记录装置、退磁装置等）。
- 4.2.3 涡流检测仪一般应具有激励、放大、信号处理、信号显示、声光报警、信号输出功能。

NB/T 47013.6—2015

4.2.4 涡流检测系统应以适当频率的交变信号激励检测线圈,并能够感应和处理检测线圈对被检测对象电磁特性变化所产生的响应。

4.2.5 涡流检测系统性能应满足本部分及相关标准要求,有关仪器性能的测试项目与测试方法参照 GB/T 14480.3 的有关要求进行。

4.2.6 检测能力应满足产品验收标准或技术合同确定的要求。

4.2.7 边缘效应影响区应满足产品验收标准或技术合同的有关要求。

4.2.8 检测仪器应具有可显示检测信号幅度和相位的功能,仪器的激励频率调节和增益范围应满足检测要求。

4.2.9 检测线圈的形式和有关参数应与所使用的检测仪器、检测对象和检测要求相适应。

4.2.10 磁化装置应能连续对被检工件或其局部进行饱和磁化处理。若被检工件不允许存在剩磁,还应配备退磁装置。

4.2.11 机械传动装置应能保证被检工件与检测线圈之间以规定的方式平稳地作相对运动,且不应造成被检件表面损伤。

4.2.12 记录装置应能及时、准确记录检测仪器的输出信号。

4.2.13 在下列情况下,应使用对比试样对涡流检测设备的灵敏度进行检查和复验:

- a) 每次检测开始前和结束后;
- b) 怀疑检测设备运行不正常时;
- c) 检测对象规格发生变化时;
- d) 连续检测时,每 2h 检查和复验 1 次;
- e) 合同各方有争议或认为有必要时。

4.3 对比试样

4.3.1 对比试样主要用于调节涡流检测仪器检测灵敏度、调整检测参数、确定验收等级和保证检测结果准确性。

4.3.2 对比试样应与被检工件具有相同或相近规格、牌号、热处理状态、表面状态和电磁性能。

4.3.3 对比试样表面不应沾有异物,且无影响校准的缺陷。

4.3.4 对比试样上加工的人工缺陷应采用适当的方法进行测定,并满足相关标准或技术条件的要求。

4.3.5 对比试样上人工缺陷的尺寸不应解释为检测设备可以探测到的缺陷的最小尺寸。

4.4 被检工件

4.4.1 被检工件表面应清洁、无毛刺,不应有影响实施涡流检测的粉尘及其他污物,特别是铁磁性粉屑;如不满足要求,应加以清除,清除时不应损坏被检工件表面。

4.4.2 被检工件表面粗糙度等参数应满足相关产品技术条件要求。

4.5 检测环境

4.5.1 检测过程应遵守国家 and 地方颁布的相关法律,特别是涉及事故预防、电气安全、高危行业以及环境保护方面的法律法规,遵守有关安全的法律法规是标准使用者的责任。

4.5.2 实施检测的场地温度和相对湿度应控制在仪器设备和被检工件允许的范围内。

4.5.3 检测场地附近不应有影响仪器设备正常工作的磁场、震动、腐蚀性气体及其他干扰。

4.6 检测工艺文件

4.6.1 检测工艺文件包括工艺规程和操作指导书。

4.6.2 工艺规程除满足 NB/T 47013.1 的要求外,还应规定表 1 所列的相关因素的具体范围或要求;

如相关因素的变化超出规定时，应重新编制或修订工艺规程。

表 1 涡流检测工艺规程涉及的相关因素

序号	相关因素
1	几何形状、规格尺寸、材质
2	被检件表面状态要求
3	检测线圈（探头）形式
4	检测仪器及型号
5	检测目的及检测区域
6	校准（对比）试样和校准方法
7	扫查方式（手动或自动）
8	辅助装置（磁饱和装置、机械传动装置、记录装置、退磁装置等）
9	缺陷定量方法及验收准则
10	人员资格要求及检测报告

4.6.3 应根据工艺规程的内容以及被检工件的检测要求编制操作指导书，其内容除满足 NB/T 47013.1 的要求外，至少还应包括：

- a) 检测技术要求：执行标准、检测技术等级、验收等级、检测时机、检测比例和检测前的表面准备要求；
- b) 检测设备器材：包括仪器、探头、传动装置、对比试块规格及人工缺陷尺寸，性能检查的项目、时机和性能指标；
- c) 检测工艺参数：包括探头参数尺寸、型号；仪器的设置如检测主频率、增益、相位、滤波等；
- d) 检测标识规定；
- e) 检测操作程序和扫查次序；
- f) 检测记录、检测示意图和数据评定的具体要求。

4.6.4 操作指导书在首次使用前应进行工艺验证，验证方式可在相关对比试块上进行，验证内容包括检测范围内灵敏度、信噪比等是否满足检测要求。

4.7 涡流检测的一般影响因素

涡流检测是利用交变磁场在导电材料中所感应涡流的电磁效应评价被检工件的无损检测方法，被检工件中涡流分布与深度的关系遵循物理规律，涡流密度随着深度的增加而快速衰减。被检工件的电导率和/或磁导率及其他一些特性会影响检测结果。

4.7.1 检测线圈内径（外径）应与被检管材外径（内径）相匹配，其填充系数影响检测灵敏度。

4.7.2 对比试样的选材及制作应满足本标准的要求，对比试样影响检测灵敏度。

4.7.3 检测时的检测速度应与调试灵敏度时试样与检测线圈的相对移动速度一致或接近，检测速度影响检测灵敏度。

4.7.4 放置式线圈焊缝涡流检测时，导体覆盖层降低了检测的灵敏度，覆盖层厚度和电导率影响检测的灵敏度。

NB/T 47013.6—2015

4.7.5 放置式线圈焊缝涡流检测时,非导体覆盖层对检测灵敏度的降低程度依赖于探头与被测工件之间的距离。

4.7.6 被检工件的形状和探头与被测区域的接近程度影响检测的灵敏度。

4.7.7 线圈与预测缺陷之间的方向影响检测灵敏度。

4.7.8 缺陷的性质、大小和深度影响检测灵敏度。

4.7.9 被检工件的边缘效应影响检测灵敏度。

4.8 安全要求

4.8.1 电流短路可能引起的电击,从而造成对人体的伤害。

4.8.2 实施检测的场地的温度和相对湿度对人体可能造成的伤害。

5 铁磁性管材涡流检测

5.1 范围

5.1.1 本章规定了承压设备用铁磁性无缝钢管、镍及镍合金管、焊接钢管(埋弧焊钢管除外)等管材产品的涡流检测方法。

5.1.2 本章适用于外径不小于4mm钢管的涡流检测。

5.2 对比试样

5.2.1 对比试样上人工缺陷的形状

5.2.1.1 采用穿过式线圈时,试样人工缺陷形状为通孔。

5.2.1.2 采用钢管旋转/扁平式线圈时,试样人工缺陷形状为通孔或槽。

5.2.1.3 采用扇形式线圈检测焊缝时,试样人工缺陷形状为通孔。

5.2.2 通孔

5.2.2.1 使用穿过式线圈涡流检测技术时,在试样钢管中部加工3个径向通孔,对于焊接钢管至少应有1个孔在焊缝上,沿圆周方向相隔 $120^\circ \pm 5^\circ$ 对称分布,轴向间距不小于200mm。此外,在对比试样钢管端部小于或等于200mm处,加工2个相同尺寸的通孔,以检查端部效应,见图1。

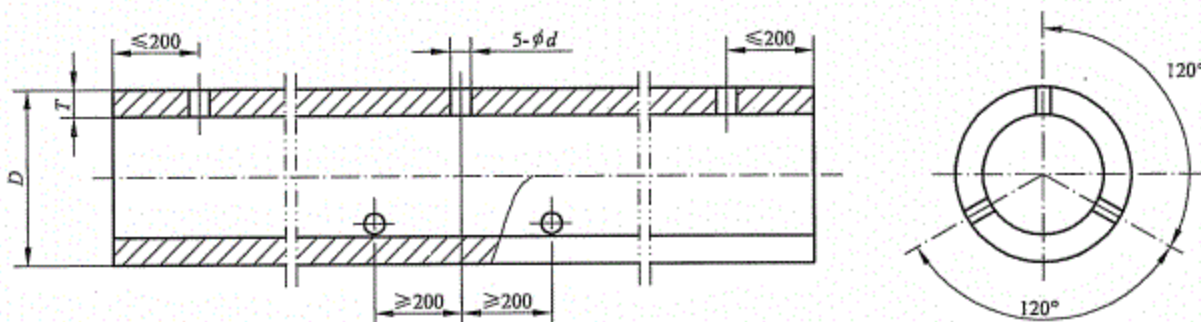


图1 对比试样上通孔位置

5.2.2.2 使用钢管旋转/扁平式线圈涡流检测技术时,对比试样可以沿径向加工1个通孔,焊接钢管应在焊缝上加工通孔;或者,在对比试样钢管的外表面上沿长度方向加工一个纵向切槽。

5.2.2.3 使用扇形式线圈涡流检测技术检测焊接钢管焊缝时,在对比试样焊缝上钻1个通孔。

5.2.2.4 对比试样上通孔尺寸见表2。

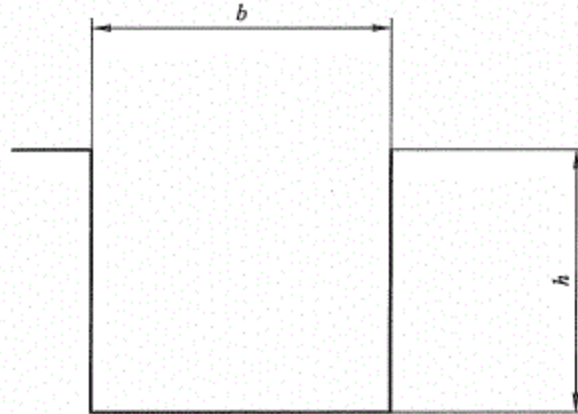
5.2.2.5 钻孔时应保持钻头稳定,防止局部过热和表面产生毛刺。当钻孔直径小于1.10mm时,其钻孔直径不得比规定值大0.10mm。当钻孔直径大于等于1.10mm时,其钻孔直径不得比规定值大

0.20mm。

5.2.3 槽

5.2.3.1 槽的形状为纵向“N”形槽（见图2），平行于钢管的主轴线。

5.2.3.2 槽的尺寸见表3。深度允许偏差为槽深的 $\pm 15\%$ ，或者是 $\pm 0.05\text{mm}$ ，取其大者。槽的底部或槽底角可以加工成圆形。



说明：

b ——宽度；

h ——高度。

图2 “N”形槽

5.2.4 验证

对比试块上人工缺陷的通孔或槽的形状和尺寸的测定方法，应符合 YB/T 145 规定或用适当技术验证。

表2 对比试样通孔直径及验收等级

单位为 mm

验收等级 A		验收等级 B	
钢管外径 D	通孔直径	钢管外径 D	通孔直径
$D \leq 27$	1.20	$D \leq 6$	0.5
$27 < D \leq 48$	1.70	$6 < D \leq 19$	0.65
$48 < D \leq 64$	2.20	$19 < D \leq 25$	0.80
$64 < D \leq 114$	2.70	$25 < D \leq 32$	0.90
$114 < D \leq 140$	3.20	$32 < D \leq 42$	1.10
$140 < D \leq 180$	3.70	$42 < D \leq 60$	1.40
$D > 180$	双方协议	$60 < D \leq 76$	1.80
		$76 < D \leq 114$	2.20
		$114 < D \leq 152$	2.70
		$152 < D \leq 180$	3.20
		$D > 180$	双方协议

NB/T 47013.6—2015

表3 对比试样外表面纵向槽尺寸及验收等级

验收等级 A			验收等级 B		
槽的深度 h (公称壁厚的百分数)	槽的长度	槽的宽度 b	槽的深度 h (公称壁厚的百分数)	槽的长度	槽的宽度 b
12.5%，最小深度为 0.50mm，最大深度为 1.50mm	不小于 50mm 或 不小于两倍的检 测线圈的宽度	不大于槽 的深度	5%，最小深度为 0.30mm， 最大深度为 1.30mm	不小于 50mm 或 不小于两倍的 线圈的宽度	不大于槽 的深度
注：如有特殊要求，刻槽深度也可由供需双方协商。					

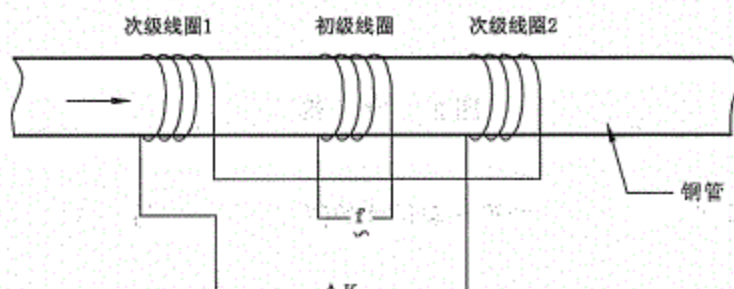
5.3 检测程序

5.3.1 检测线圈的选择

为使无缝钢管和焊接钢管在整个圆周面上都能进行探伤检查，可使用穿过式线圈涡流检测技术，或者使用旋转钢管/扁平式线圈涡流检测技术。见图 3 和图 4 所示。

5.3.2 穿过式线圈检测

当采用穿过式线圈检测时，钢管最大外径一般不大于 180mm。在靠近检测线圈的钢管表面上，其检测灵敏度最高，随着与检测线圈距离的增加，检测灵敏度逐渐降低。

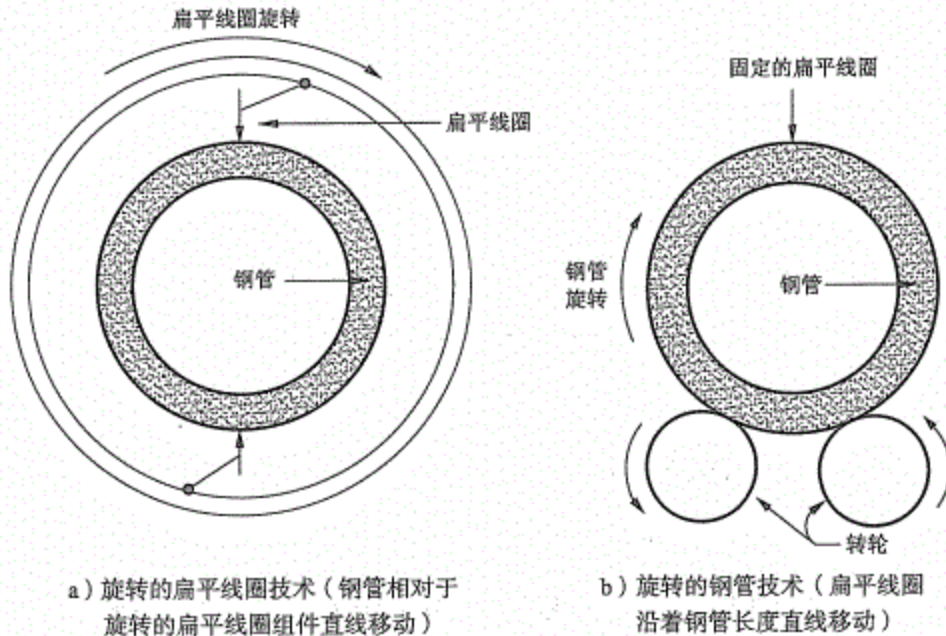


注：本图是一种多线圈方案的简图，多线圈可以是分列式或初级线圈、双差动线圈等。

图3 穿过式线圈涡流检测技术示意图

5.3.3 旋转的钢管/扁平式线圈检测

当使用旋转的钢管/扁平式线圈对钢管进行检测时，钢管和线圈应彼此相对移动，其目的是使整个钢管表面都被扫查到。（典型的两种旋转方式见图 4，使用这种技术时，钢管的外径没有限制。此外，也可采用扁平线圈固定，钢管旋转并直线前进的方法，这种技术主要用于检测外表面上的裂纹。）

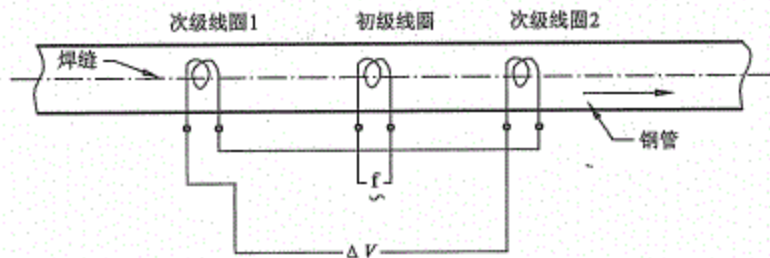


注：a) 和 b) 中的扁平线圈可以采用多种形式，例如单线圈、多线圈等多种配置。

图4 钢管/扁平式线圈旋转的涡流检测技术示意图 (螺旋式扫描)

5.3.4 扇形式线圈检测

焊接钢管焊接接头的检测，可采用扇形式线圈，检查线圈应与焊缝保持在一条直线上，确保整个焊缝都能被扫查到，见图5。



注：本图中的扇形线圈可以制成多种形式，取决于使用的设备和被检测钢管。

图5 扇形线圈焊接接头涡流检测技术示意图

5.4 检测程序

5.4.1 系统预运转

检测设备通电后，应进行不低于10min的系统预运转。

5.4.2 灵敏度调整

5.4.2.1 用按规定的验收等级制作的对比试样调整灵敏度。

5.4.2.2 作为产品验收或质量等级评定的人工缺陷响应信号应能稳定产生且可清楚区分，这种信号将用来设定检测设备的报警电平。

NB/T 47013.6—2015

5.4.2.3 在对比试样上有 3 个通孔的情况下,通孔的显示幅度应基本一致,选择最低幅度作为检测设备的触发报警电平。检测线圈内径应与被检管材外径相匹配,其填充系数应大于或等于 0.6。

5.4.2.4 在对比试样上有 1 个通孔的情况下,对比试样的孔的位置分别在 0° 、 90° 、 180° 、 270° 时依次通过检测设备,以得到的最小信号的幅值作为检测设备的报警电平。

5.4.2.5 使用旋转钢管/扁平式旋转线圈涡流检测技术时,对比试样采用钻孔或刻槽的情况下,所得到的信号的幅值作为检测设备的报警电平。

5.4.3 检测

5.4.3.1 按灵敏度调整时设置的参数对被检钢管进行检测。

5.4.3.2 检测时被检钢管与检测线圈之间的相对移动速度应与调试仪器时对比试样和检测线圈之间的相对移动速度相同或相近。

5.4.3.3 检测过程中每隔 2h,应按 5.4.2 的要求对仪器和探头进行校验。如果系统校验时对比试样管的人工缺陷特征参数发生明显的改变,前次系统校验之后检测过的管子应重新进行检测。

5.5 检测结果的评定与处理

5.5.1 验收等级

验收等级分为 A 级和 B 级(见表 2 和表 3)。验收等级的选定由供需双方协商并在合同中注明。

5.5.2 检测结果评定

5.5.2.1 合格钢管:钢管通过涡流检测设备时,其产生的信号低于报警电平,则钢管可判定为检测合格。

5.5.2.2 可疑钢管:钢管通过涡流检测设备时,其产生的信号等于或高于报警电平,则此钢管可认定为可疑钢管,可疑钢管被判定为经涡流检测的不合格钢管。可疑钢管的处置应符合 GB/T 7735 的规定。

6 非铁磁性金属管材涡流检测

6.1 范围

6.1.1 本章规定了承压设备用非铁磁性金属管材产品的涡流检测方法。

6.1.2 本章适用于穿过式线圈检测系统,对于铜及铜合金无缝管,可检测的管材为外径 $\phi 3\text{mm} \sim \phi 160\text{mm}$,壁厚为 $0.20\text{mm} \sim 6.0\text{mm}$;对于铝及铝合金无缝管,可检测的管材为外径小于或等于 $\phi 38\text{mm}$,壁厚小于或等于 2mm ;对于钛及钛合金无缝管,可检测的管材为外径 $\phi 4\text{mm} \sim \phi 65\text{mm}$,壁厚为 $0.5\text{mm} \sim 4.5\text{mm}$ 。其他规格的管材制品可参照执行。

6.1.3 对于奥氏体不锈钢及类似合金无缝管材的检测范围、对比试样检测方法及验收等级,参照第 5 章内容执行。

6.1.4 对奥氏体不锈钢焊管检测(验收等级 A),其通孔直径根据钢管尺寸规定。当钢管壁厚 $\leq 3\text{mm}$,通孔直径为 1.2mm (但当外径 $\geq 51\text{mm}$ 时,通孔直径为 1.60mm);当钢管壁厚 $> 3\text{mm}$,通孔直径为 1.60mm (但当外径 $\geq 51\text{mm}$ 时,通孔直径为 2.0mm);或由供需双方协商孔径的大小。

6.2 铜及铜合金管材检测方法

6.2.1 对比试样

6.2.1.1 对比试样上人工缺陷为垂直于管壁的径向圆形通孔、平底孔或纵向刻槽。

6.2.1.2 对比试样上人工缺陷的孔径、纵向刻槽尺寸与被检管材的外径和壁厚的对应关系见表 4~

6,圆形通孔的外径和纵向刻槽的偏差应不大于 $\pm 0.02\text{mm}$ 。

表4 对比试样孔径尺寸

单位为 mm

管材外径 D	管材壁厚	人工标准缺陷孔径
$3 < D \leq 6$	< 0.40	0.40
	≥ 0.40	0.50
$6 < D \leq 10$	< 0.40	0.50
	≥ 0.40	0.60
$10 < D \leq 16$	< 0.50	0.60
	≥ 0.50	0.70
$16 < D \leq 20$	< 0.50	0.70
	≥ 0.50	0.80
$20 < D \leq 30$	—	0.90
$30 < D \leq 40$	—	1.00
$40 < D \leq 50$	—	1.10
$50 < D \leq 60$	—	1.20
$60 < D \leq 80$	—	1.30
$80 < D \leq 100$	—	1.40
$100 < D \leq 120$	—	1.50
$120 < D \leq 160$	—	1.70

表5 对比试样纵向刻槽尺寸

单位为 mm

管材外径 D	管材壁厚	人工标准缺陷纵向刻槽 ($h \times b \times l$)		
		深度 h	宽度 b	长度 l
$6 < D \leq 10$	> 0.50	0.08	0.1	20
$10 < D \leq 16$	> 0.55	0.09	0.1	
$16 < D \leq 19$	> 0.55	0.10	0.1	

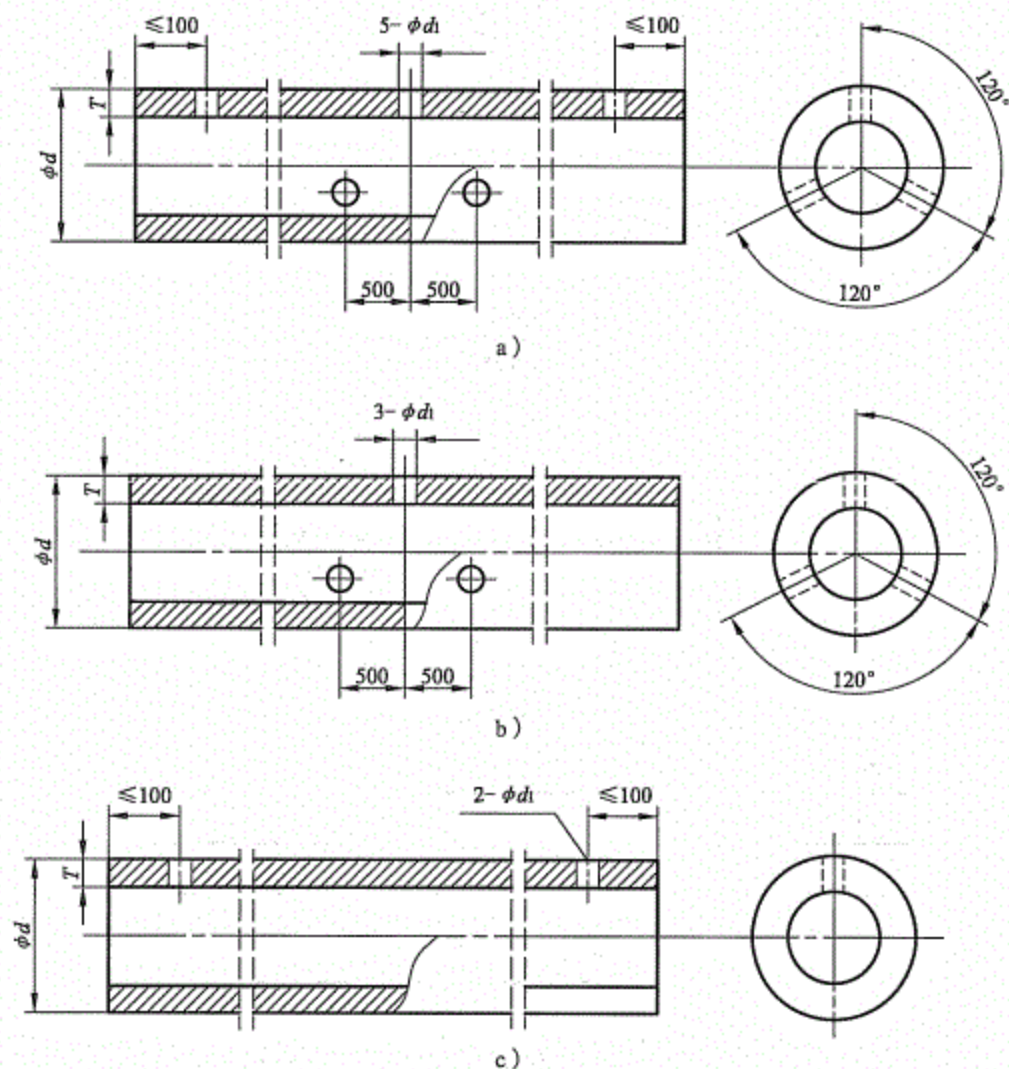
表6 对比试样平底孔推荐尺寸

单位为 mm

管材外径 D	管材壁厚	人工缺陷 (平底孔直径 \times 深度)	说明
> 50	> 5.0	$(\phi 1.3 \sim \phi 1.6) \times (1 \sim 2)$	内壁伤
$> 3.0 \sim 9.0$	—	$\phi 0.60 \times 0.10$	内壁伤
$> 9.0 \sim 12.0$	—	$\phi 0.80 \times (0.10 \sim 0.20)$	内壁伤
$> 12.0 \sim 16.0$	—	$\phi 1.0 \times (0.20 \sim 0.25)$	内壁伤

6.2.1.3 对比试样可按图6制作, 轴向5个相同通孔, 其中2个通孔分别距离管端100mm, 中间3个通孔之间的距离为500mm, 并沿圆周方向相隔120°分布。

NB/T 47013.6—2015



说明:

 d_1 ——人工标准缺陷孔径; d ——管材外径; T ——管材壁厚。

图6 对比试样上缺陷位置

6.2.1.4 对比试样上人工缺陷的类型和尺寸,可由供需双方协商决定。

6.2.1.5 如需采用其他形状或尺寸的人工标准缺陷,可由供需双方协商解决。

6.2.2 检测设备

6.2.2.1 按照被检管材的规格,选择合适的检测线圈。

6.2.2.2 检测线圈内径应与被检管材外径相匹配,其填充系数大于或等于 0.6。检测频率范围为 1kHz ~ 125kHz。

6.2.2.3 检测设备综合性能测试可参照 GB/T 5248 附录 A 和附录 B 执行。

6.2.3 检测程序

6.2.3.1 涡流检测仪器和设备在确定的检测速度下运行,调试涡流检测仪器使得人工标准缺陷信

号刚好报警且人工缺陷相应信号的幅度应在仪器荧光屏满刻度的 30%~50%。

- 6.2.3.2 中间 3 个通孔的显示幅度应基本一致, 选取其最低幅度作为检测设备的触发-报警电平。
- 6.2.3.3 如有必要, 可以使用磁饱和装置, 使被检区域达到磁饱和。
- 6.2.3.4 确认灵敏度后, 按灵敏度调整时设置的参数对被检管材进行检测。
- 6.2.3.5 检测时的检测速度应与调试灵敏度时的检测速度相同或接近, 且应满足仪器允许的检测速度上限要求。
- 6.2.3.6 检测时, 每隔 2h, 应按 6.2.3.1 和 6.2.3.2 的要求校验仪器。若发现灵敏度数据的变化大于 2dB, 应对上一次至本次校验之间的管材进行复检。

6.3 铝及铝合金管材检测方法

6.3.1 对比试样

6.3.1.1 对比试样上人工缺陷为垂直于管壁的通孔, 沿轴向加工 5 个相同孔径的通孔, 其中 2 个通孔分别距离管端 $100\text{mm}\pm 5\text{mm}$, 中间 3 个通孔之间的间距为 $150\text{mm}\pm 10\text{mm}$, 并周向相隔 $120^\circ\pm 5^\circ$ 分布, 见图 7。

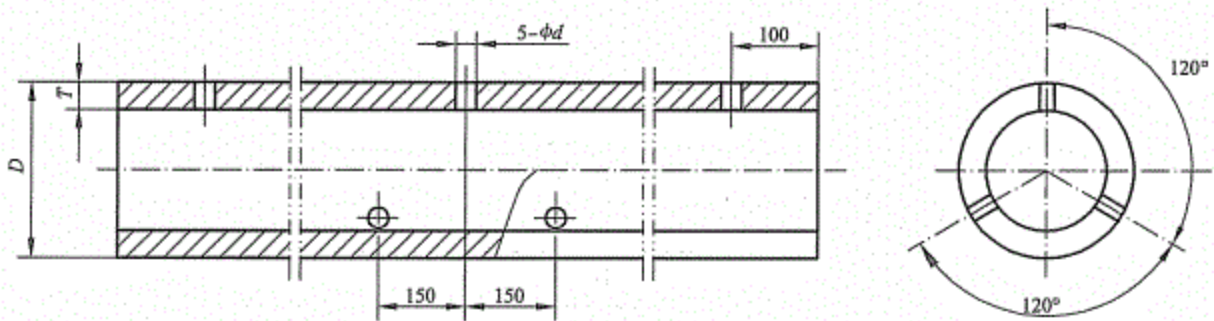


图 7 对比试样上通孔位置示意图

6.3.1.2 人工缺陷的孔径尺寸与被检管材外径的对应关系应符合表 7 的规定, 孔径偏差 $\pm 0.05\text{mm}$ 。

表 7 铝及铝合金对比试样管人工缺陷的孔径尺寸 单位为 mm

对比试样管外径 D	通孔直径 d
$6 < D \leq 10$	0.5
$10 < D \leq 20$	0.8
$20 < D \leq 30$	1.2
$30 < D \leq 38$	1.3

6.3.2 检测线圈

6.3.2.1 按照被检管材的规格, 选择合适的检测线圈。

6.3.2.2 检测线圈内径应与被检管材外径相匹配, 其填充系数大于或等于 0.6。检测频率范围为 $1\text{kHz} \sim 125\text{kHz}$ 。

6.3.3 检测程序

6.3.3.1 涡流检测仪器和设备在确定的检测速度下运行, 调试涡流检测仪器使得人工标准缺陷信号刚好报警且人工缺陷相应信号的幅度应在仪器荧光屏满刻度的 30%~50%。

NB/T 47013.6—2015

- 6.3.3.2 中间3个通孔的显示幅度应基本一致,选取其最低幅度作为检测设备的触发-报警电平。
- 6.3.3.3 确认灵敏度后,按灵敏度调整时设置的参数对被检管材进行检测。
- 6.3.3.4 检测时的检测速度应与调试灵敏度时的检测速度相同或接近,且应满足仪器允许的检测速度上限要求。
- 6.3.3.5 检测时,每隔2h,应按6.3.3.1和6.3.3.2的要求校验仪器。若发现灵敏度数据的变化大于2dB,应对上一次至本次校验之间的管材进行复检。
- 6.4 钛及钛合金管材检测方法
- 6.4.1 对比试样
- 6.4.1.1 对比试样人工缺陷为垂直于管壁的5个直径相同的径向通孔。通孔直径允许偏差为 $\pm 0.05\text{mm}$,通孔的垂直度允许偏差应不大于 5° ,参见图7。
- 6.4.1.2 根据管材外径的不同,选择人工缺陷通孔尺寸,见表8。

表8 对比试样人工缺陷尺寸 单位为mm

管材外径 D	人工缺陷孔径尺寸
$4 \leq D < 10$	0.6
$10 \leq D < 18$	0.7
$18 \leq D < 24$	0.8
$24 \leq D < 38$	1.0
$38 \leq D < 55$	1.2
$55 \leq D < 65$	1.4

- 6.4.1.3 每个人工缺陷周向间隔 120° 分布。
- 6.4.1.4 经合同双方同意,也可以采用GB/T 12969.2中规定的纵向刻槽试样。
- 6.4.2 检测线圈
- 6.4.2.1 按照被检管材的规格,选择合适的检测线圈。
- 6.4.2.2 检测线圈内径应与被检管材外径相匹配,其填充系数大于或等于0.6。检测频率范围为1KHz~125KHz。
- 6.4.3 检测程序
- 6.4.3.1 涡流检测仪器和设备在确定的检测速度下运行,调试涡流检测仪器使得人工标准缺陷信号刚好报警且人工缺陷相应信号的幅度应在仪器荧光屏满刻度的50%~70%。
- 6.4.3.2 中间3个通孔的显示幅度应基本一致,相差不大于平均幅度的 $\pm 10\%$,选取其最低幅度作为检测设备的触发-报警电平。
- 6.4.3.3 确认灵敏度后,按灵敏度调整时设置的参数对被检管材进行检测。
- 6.4.3.4 检测时的检测速度应与调试灵敏度时的检测速度相同或接近,且应满足仪器允许的检测速度上限要求。
- 6.4.3.5 检测时,每隔2h,应按6.4.3.1和6.4.3.2的要求校验仪器。若发现灵敏度数据的变化大于2dB,应对上一次至本次校验之间的管材进行复检。
- 6.5 检测结果评定
- 6.5.1 采用人工缺陷为通孔、平底孔或槽验收的规定应按供需双方合同,或按有关产品标准要求。

6.5.2 经检测未发现报警信号的管材为涡流检测合格。

6.5.3 经检测发现有报警信号的管材为涡流检测不合格。

7 在用铁磁性换热管的远场涡流检测

7.1 范围

7.1.1 本章规定了采用内穿过式线圈检测在用铁磁性换热管的涡流检测及涡流测厚的方法。在制承压设备上已安装好的换热管也可参照执行。

7.1.2 本章适用于外径为 12.5mm~60mm、壁厚为 0.70mm~4mm 的铁磁性钢管的远场涡流检测及远场涡流测厚。在此规格之外的铁磁性钢管，可参照执行。

7.2 缺陷检测

7.2.1 检测设备

7.2.1.1 检测仪器

7.2.1.1.1 采用阻抗平面显示方式，实时给出缺陷的相位、幅值等特征信息，可将干扰信号与缺陷信号调整在易于观察及设置报警区域的相位上。

7.2.1.1.2 仪器应具有良好的低频检测性能。

7.2.1.1.3 应至少具备 2 个独立可选频率和 4 个非分时的检测通道；具备存储、分析等功能。

7.2.1.2 探头

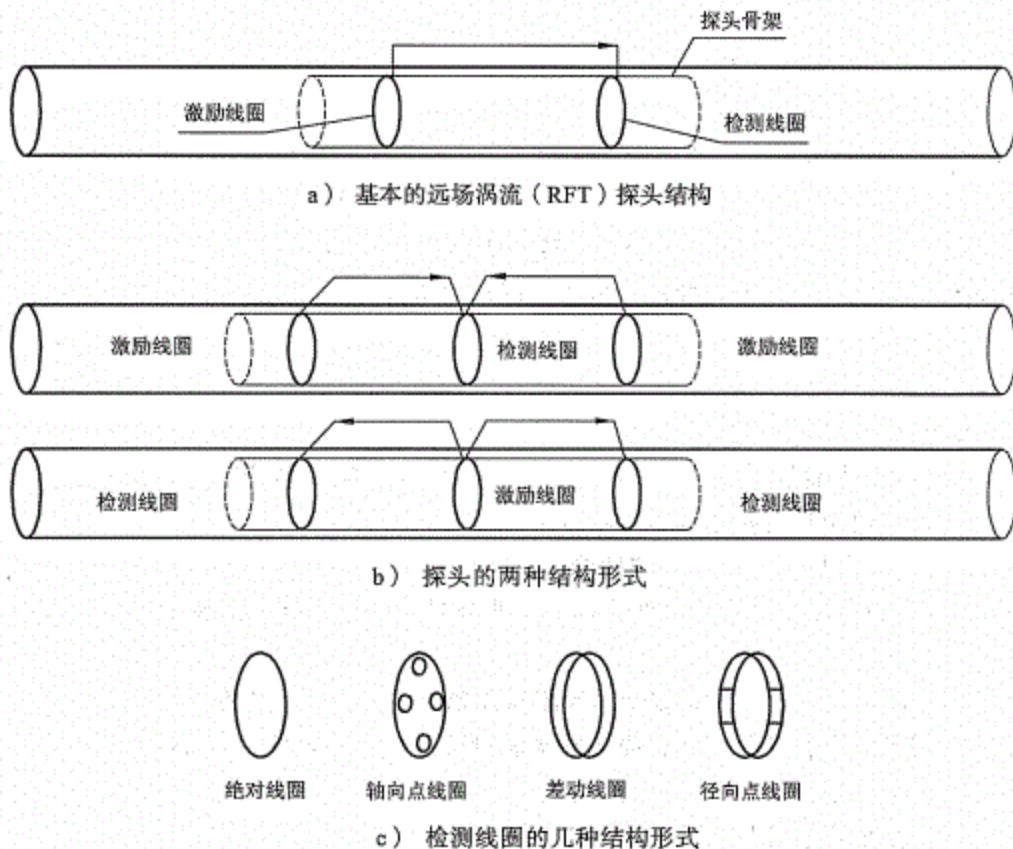
7.2.1.2.1 如图 8a) 所示，远场涡流激励线圈与检测线圈间距为被检查管子内径的 2 倍~3 倍，检测线圈的探头必须具有合适的直径，应能顺利通过被检管子，并具有尽可能大的填充系数。

7.2.1.2.2 如图 8b) 所示，采用两个激励线圈、一个检测线圈，或一个激励线圈、两个检测线圈，这种结构探头用于降低由支撑板和其他导体产生的干扰信号。

7.2.1.2.3 绝对检测线圈和差动检测线圈——绝对检测线圈主要用于大范围渐变缺陷的检测，差动检测线圈对管道长度方向上的突变性缺陷具有最大响应信号。

7.2.1.2.4 多点式检测线圈，如图 8c) 上所示，主要用于检测管子周向壁厚的偏差。多点式线圈相对于管子既可以径向放置，也可以轴向放置。用多点式检测线圈时，应采用相应通道数的检测仪器。

NB/T 47013.6—2015



注：箭头表示从激励线圈到检测线圈电磁场能量流的方向。

图8 远场涡流检测探头结构示意图

7.2.2 对比试样

7.2.2.1 人工缺陷加工要求

7.2.2.1.1 人工缺陷的深度标示为缺陷最深点的深度，并用管子公称壁厚的百分比表示。

7.2.2.1.2 人工缺陷深度的尺寸精度应在 $\pm 20\%$ 以内，其他方向上的尺寸精度应在 $\pm 0.25\text{mm}$ 以内。

7.2.2.2 人工缺陷型式和尺寸

7.2.2.2.1 圆底孔——用直径10mm的球形头，加工深度50%（图9缺陷A）。

7.2.2.2.2 通孔——通孔的直径为壁厚的1.25倍（图9缺陷B）。

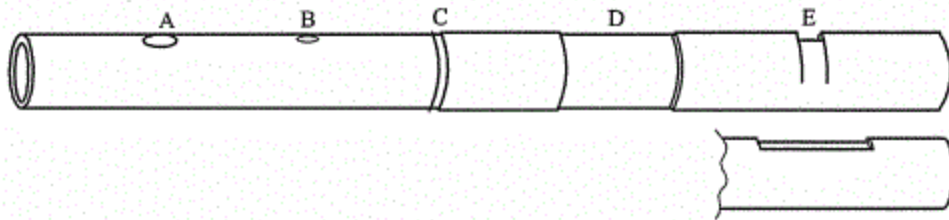
7.2.2.2.3 周向窄凹槽——槽深为20%壁厚，槽宽为3mm（图9缺陷C）。

7.2.2.2.4 周向宽凹槽——槽深为20%壁厚，槽宽大于或等于2倍管公称直径（图9缺陷D）。

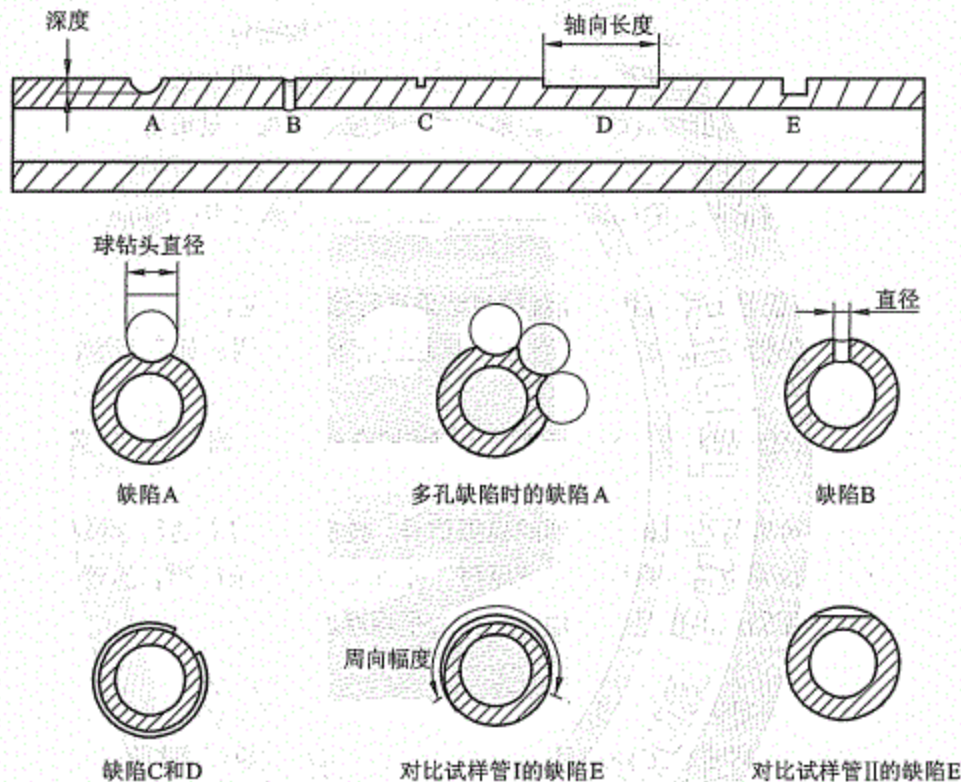
7.2.2.2.5 单边缺陷

I型对比试样的单边缺陷——深度60%，轴向长度为15mm的周向单边缺陷，见图9a)缺陷E，其周向幅度为 $180^\circ \sim 270^\circ$ ；

II型对比试样的单边缺陷——深度50%，轴向长度大于或等于2倍管外径的铣槽，见图9b)缺陷E。



a) 远场涡流检测对比试样管 I (示意图)



b) 远场涡流检测对比试样管 II (除缺陷 E 外, 其他同 I)

图 9 远场涡流检测对比试样管 I 型和 II 型

7.2.2.3 对比试样用途

7.2.2.3.1 远场涡流检测对比试样管用于检测前调整仪器检测灵敏度。

7.2.2.3.2 远场涡流检测对比试样管一般不能用于缺陷特征分析, 除非其人工缺陷与所要检测的缺陷相似。如检测时确有需要, 可按附录 A 制作缺陷特征对比试样。

7.2.2.3.3 应根据检测目的, 按照有关规范标准要求并与业主协商确定, 选择一种或几种缺陷类型制作对比试样。

7.2.3 检测程序

7.2.3.1 仪器调整

7.2.3.1.1 使用远场涡流检测对比试样, 选择合适的工作频率, 应使电磁场能较好地穿透管壁,

NB/T 47013.6—2015

使仪器对最小缺陷的检测有足够的灵敏度。

7.2.3.1.2 调整仪器其他工作参数，特别是仪器的滤波参数使其适应探头的移动速度。

7.2.3.1.3 可使用辅助频率测试，为进一步分析提供更多的数据。

7.2.3.1.4 通过远场涡流检测对比试样管人工缺陷测试，确认系统调整达到了所要求的灵敏度。

7.2.3.2 检测

7.2.3.2.1 确认灵敏度后，按灵敏度调整时设置的参数对被检管进行检测。

7.2.3.2.2 检测前应对被检铁磁性钢管内外表面进行清洗，并满足检测要求。

7.2.3.2.3 检测时的检测速度应与调试灵敏度时的检测速度相同或接近，且在整个检测过程中尽可能使探头移动速度稳定。若使用探头推拔器等机械传动方式作辅助检测装置，不得对被检管子内壁造成损伤。探头在管内的检测速度，视所用仪器及选择的参数而定，一般不超过 10m/min。

7.2.3.2.4 检测过程中每隔 2h，应按 7.2.3.1 的要求对仪器和探头进行校验。如果系统校验时对比试样管的人工缺陷特征参数发生明显的改变，前次系统校验之后检测过的管子应重新进行检测。

7.2.4 检测结果评定

7.2.4.1 对检测中出现的信号，除能证明是由工件结构或其他原因引起的非相关信号外，其余信号均应进行评定。

7.2.4.2 根据缺陷响应信号的幅值和相位对检测结果进行综合评定。

7.2.4.3 可选择适当的辅助检测方法对有问题的区域进行再次检测，如采用专用视频内窥镜进行确认。

7.2.4.4 在用铁磁性钢管远场涡流检测的结果评定应按照有关技术规范和标准要求与业主协商确定。

7.3 远场涡流测厚

通过测厚专用软件可以将涡流检测得到的模拟信号，按照事先建立的数学模型实时转化成数字信号，通过观察可直接得到被检管束的实时壁厚值，并可以得到每根已测管的管壁最薄厚度值。由于涡流的平均效应，涡流测厚的值是管子周向截面的平均厚度值。

7.3.1 探头

7.3.1.1 远场涡流测厚采用绝对式探头。

7.3.1.2 探头的选择应根据被检工件的尺寸和实际情况确定，主要考虑检测灵敏度，所以尽量选用较大填充系数的检测探头。

7.3.2 对比试样

7.3.2.1 对比试样应满足 4.3 的要求。

7.3.2.2 涡流测厚用对比试样可参照图 10 进行设计。对比试样管的减薄是在管内壁或是外壁，要取决于实际被检管的情况。

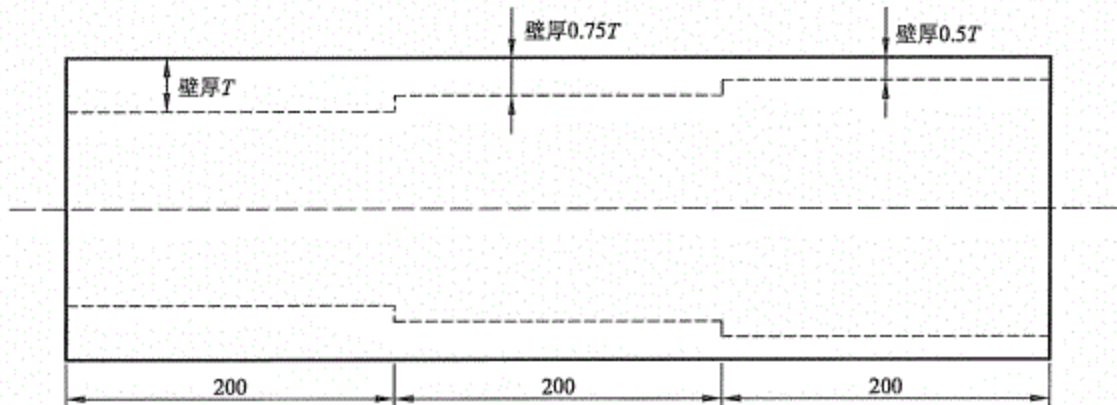


图 10 涡流测厚用对比试样示意图

7.3.3 仪器调试

7.3.3.1 频率选择要保证涡流场能穿透管壁，并具有良好的线性衰减特性。

7.3.3.2 相位选择要使不同壁厚的信号反映在水平轴投影上有良好的线性关系，并且对铁磁性管板产生的信号方向必须在增厚的信号方向。

7.3.3.3 增益的选择要使信号的幅值在屏幕上处于合适的位置，要便于观察。

7.3.3.4 每次开始作涡流测厚都应先用对比试样管对测厚系统进行调试，建立测量的数学模型。

7.3.4 检测

7.3.4.1 仪器调试好后，按调试时设置的参数对被检管进行检测。

7.3.4.2 检测前应对被检铁磁性钢管内外表面进行清洗，并满足检测要求。

7.3.4.3 在整个检测过程中尽可能使探头移动速度稳定。

7.3.5 检测结果评定

7.3.5.1 检测过程中对被检管的壁厚进行适时记录和分析。

7.3.5.2 在用铁磁性钢管远场涡流测厚的结果评定应按照有关技术规范和标准要求与业主协商确定。

8 在用非铁磁性换热管的涡流检测

8.1 范围

8.1.1 本章规定了采用内穿过式线圈检测在用非铁磁性换热管的涡流检测及涡流测厚的方法。在制承压设备上已安装好的换热管也可参照执行。

8.1.2 本章适用于外径 10mm ~ 200mm、壁厚为 0.75mm ~ 8.0mm 的非铁磁性管涡流检测及涡流测厚。在此规格之外的管子，可参照执行。

8.2 缺陷检测

8.2.1 检测设备

8.2.1.1 涡流检测仪应至少有 2 个独立可选频率，频率范围为 1kHz ~ 1MHz。

8.2.1.2 涡流检测仪器除具备检出管子裂纹、腐蚀坑和重皮等一般缺陷能力外，还应具备测量分辨管子壁厚均匀减薄的能力，当使用同时具备差动、绝对通道检出能力的仪器时，上述工作可一次检测完成；当使用的仪器无此功能时，应分别作差动和绝对通道检测。

8.2.1.3 仪器应包括激励、信号处理、相位调节、滤波、混频等处理单元，并有响应的报警设置、阻抗平面显示以及可靠的记录装置。

NB/T 47013.6—2015

8.2.1.4 内穿过式探头与涡流检测仪组合,应能在管壁内产生感应电流、检测出管材损伤情况,并能有效地消除管板、支撑板、噪声等干扰信号影响。

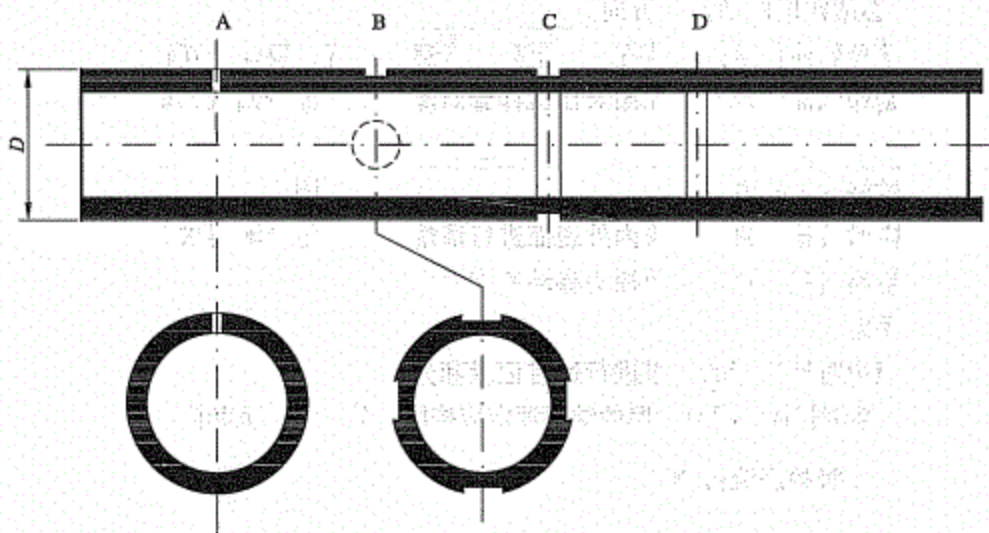
8.2.1.5 探头的外径应根据被检管子内径加以确定,以保证尽可能大的填充系数。

8.2.2 对比试样

8.2.2.1 对比试样上人工缺陷的形状为通孔、平底孔和周向切槽。

8.2.2.2 采用 I 型对比试样调整检测系统,对比试样上人工缺陷的位置和尺寸如下,见图 11:

- a) A 是 1 个贯穿管壁的通孔。对外径小于或等于 20mm 的管子,孔径为 1.3mm,对外径大于 20mm 的管子,孔径为 1.7mm;
- b) B 是 4 个平底孔。孔径为 4.8mm,环绕管子的圆周并在同一横截面上成 90° 分布,从外壁面钻入,深度为壁厚 20%;
- c) C 是 1 个 360° 的周向刻槽。槽宽为 3.2mm,深度为壁厚的 20%,从管子的外壁面切入(供绝对式探头校正用,可选用);
- d) D 是 1 个 360° 的周向刻槽。槽宽为 1.6mm,深度为壁厚的 10%,从管子的内壁面切入(供绝对式探头校正用,可选用)。

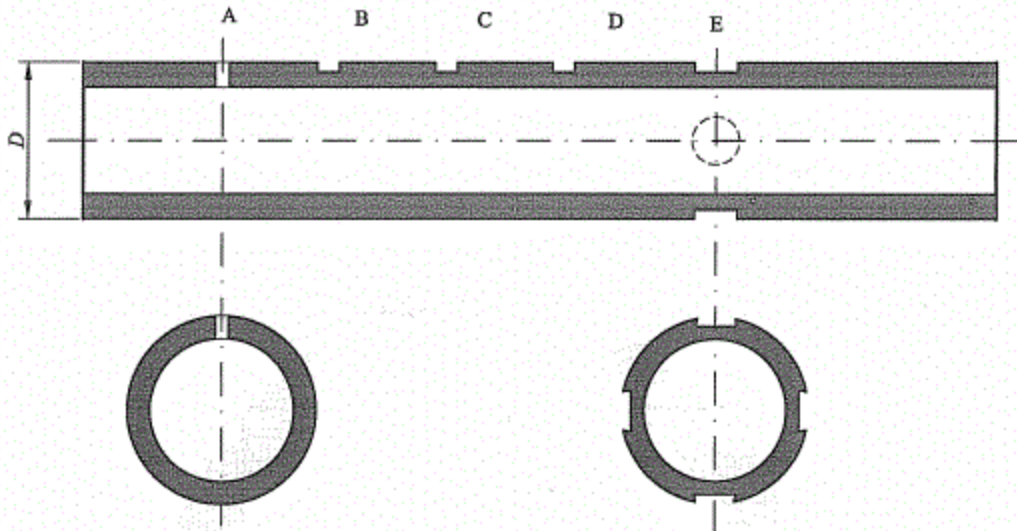


注:如果能证明可以获得相同的效果,可以采用其他的人工缺陷对比试样。

图 11 I 型对比试样上人工缺陷的形状及位置示意图

8.2.2.3 采用 II 型试样测试缺陷深度与相位关系的曲线,对比试样上人工缺陷的位置和尺寸如下,见图 12:

- a) A 是 1 个穿透壁厚的孔,管子外径小于或等于 20.0mm,孔径为 1.3mm;管子外径大于 20.0mm,外径为 1.7mm;
- b) B 是 1 个外壁面平底孔,孔径为 2.0mm,深度为壁厚的 80%;
- c) C 是 1 个外壁面平底孔,孔径为 2.8mm,深度为壁厚的 60%;
- d) D 是 1 个外壁面平底孔,孔径为 4.8mm,深度为壁厚的 40%;
- e) E 是 4 个外壁面平底孔,孔径为 4.8mm,环绕管子的圆周并在同一横截面上成 $90^\circ \pm 5^\circ$ 分布,深度为壁厚的 20%。



注：如果能证明可以获得相同的效果，可以采用其他的人工缺陷对比试样。

图 12 II型对比试样上人工缺陷的形状及位置示意图

8.2.2.4 所有人工缺陷的轴向间隔及管端的距离，以在检验条件下能清楚的分辩为准（一般推荐距端头 200mm，相互间隔为 100mm ~ 300mm）。

8.2.2.5 人工缺陷平底孔或刻槽的深度，其误差不超过规定深度的 $\pm 20\%$ ，或是 $\pm 0.08\text{mm}$ ，取两者中的较小值。其他所有人工缺陷的加工尺寸误差都应小于 $\pm 0.25\text{mm}$ 。

8.2.2.6 应根据检测目的，按照有关规范标准要求并与业主协商确定，选择一种或几种缺陷类型制作对比试样。经合同双方协议，可以采用附录 B 所示 III 型对比试样。

8.2.3 灵敏度调试

8.2.3.1 使用差动式探头时，选定一个主检频率（一般为 10kHz ~ 400kHz），使对比试样上 4 个深度为 20% 壁厚的平底孔的涡流信号相位角与穿透壁厚的通孔涡流信号相位角沿顺时针方向差为 $50^\circ \sim 120^\circ$ ，见图 13。

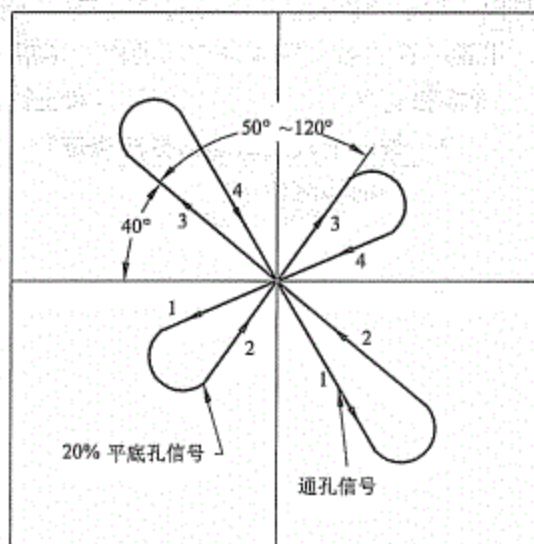


图 13 采用差动通道经过正确调整的典型涡流信号阻抗平面图

NB/T 47013.6—2015

8.2.3.2 探头拉出时, 20%壁厚的平底孔的涡流信号轨迹见图 13, 1 朝下向左, 2、3 朝上向右, 4 向下回到原点。

8.2.3.3 调节仪器的相位, 使通孔信号的相位角在 $40^{\circ} \pm 5^{\circ}$ 。拉出探头时, 信号轨迹如图 13 所示。

8.2.3.4 调节仪器的增益, 使通孔信号幅值相当于水平满刻度的 40%左右。在此灵敏度下, 应能清晰地分辨出每一个人工缺陷信号的相位和幅值。

8.2.3.5 使用绝对式探头时, 选定一个主检频率(一般为 $10\text{kHz} \sim 100\text{kHz}$), 使从原点到通孔信号顶点的连线和水平之间的相位角约为 40° 。同时使原点到来自 4 个深度为壁厚的 20%平底孔的信号顶点的连线与上述通孔信号相应连线间相位角为 $50^{\circ} \sim 120^{\circ}$ (见图 14)。可在阻抗平面图上旋转 180° 观测。

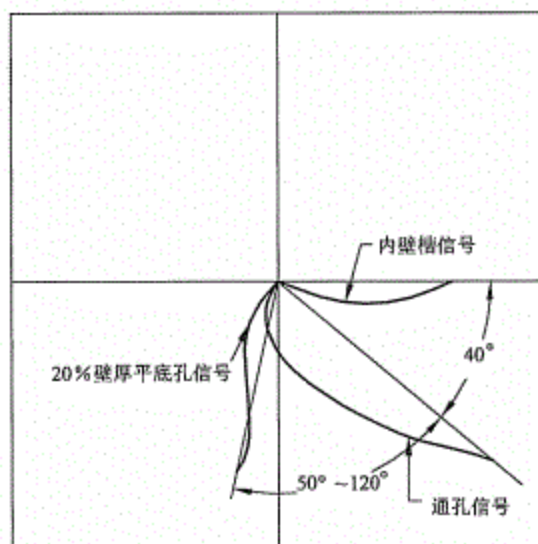


图 14 采用绝对式探头经过正确调整的典型涡流信号阻抗平面图

8.2.3.6 将绝对式探头置于对比试样管的无人工缺陷部位, 调节仪器使光点在平衡位置。

8.2.3.7 调节仪器的增益, 使通孔信号的幅值相当于水平满刻度的 40%左右。

8.2.3.8 调节仪器的相位, 使内壁切槽的涡流信号的相位角位于与显示屏水平线成 $\pm 5^{\circ}$ 范围内。

8.2.3.9 不论使用哪种探头, 主频率选定后, 还应选定辅助检测频率(一般为主检频率的 $1/2$ 或 $1/4$)以抑制管板和支撑板信号。管板和支撑板样管由与实际管板和支撑板材质热处理状态相同的材料制成。增加管板后, 在混合通道中, 每一个人工缺陷信号的相位和幅值应能清晰地显示。

8.2.3.10 记录对比试样上每个人工缺陷的涡流信号。

8.2.3.11 为确定端部效应信号抑制的管子长度, 选择一根低背景噪声的管子并在距管子端部 $150\text{mm} \sim 200\text{mm}$ 处开一标定通孔, 让检测线圈通过管子, 如果探测不到人工缺陷, 则应离管端部更远处再制作另一人工缺陷。如果能探测到人工缺陷, 则将管子端部截去 10mm , 如此反复, 直到不再探测到人工缺陷为止。所能探测到的人工缺陷至管端的最短距离即是端部效应信号抑制的管子长度。

8.2.4 检测

8.2.4.1 确认灵敏度后, 按灵敏度调试时设置的参数对被检管进行检测。

8.2.4.2 检测前应对被检管内外表面进行清洗, 并满足检测要求。

8.2.4.3 检测时的检测速度应与调试灵敏度时的检测速度相同或接近，且在整个检测过程中尽可能使探头移动速度稳定。若使用探头推拔器等机械传动方式作辅助检测装置，不得对被检管子内壁造成损伤。探头在管内的检测速度，视所用仪器及选择的参数而定，一般不超过 20m/min。

8.2.4.4 检测过程中每隔 2h，应按 8.2.3 的要求对仪器和探头进行校验。如果系统校验时对比试样管的人工缺陷特征参数发生明显的改变，前次系统校验之后检测过的管子应重新进行检测。

8.2.4.5 对所有缺陷信号和怀疑信号的数据都应做好记录。

8.2.5 检测结果评定

8.2.5.1 对检测中出现的信号，除能证明是由工件结构或其他原因引起的非相关信号外，其余信号均应进行评定。

8.2.5.2 根据缺陷响应信号的幅值和相位对检测结果进行综合评定。

8.2.5.3 可选择适当的辅助检测方法对有问题的区域进行再次检测，如采用专用视频内窥镜进行确认。

8.2.5.4 在用非铁磁性管涡流检测的结果评定应按照有关技术规范和标准要求与业主协商确定。

8.3 涡流测厚

通过测厚专用软件可以将涡流检测得到的模拟信号，按照事先建立的数学模型实时转化成数字信号，通过观察可直接得到被检管束的实时壁厚值，并可以得到每根已测管的管壁最薄厚度值。由于涡流的平均效应，涡流测厚的值是管子周向截面的平均厚度值。

8.3.1 探头

8.3.1.1 涡流测厚采用绝对式探头。

8.3.1.2 探头的选择应根据被检工件的尺寸和实际情况确定，主要考虑检测灵敏度，所以尽量选用较大填充系数的检测探头。

8.3.2 对比试样

8.3.2.1 对比试样应满足 4.3 的要求。

8.3.2.2 涡流测厚用对比试样可参照图 10 进行设计。标样管的减薄是在管内壁或是外壁，要取决于实际被检管的情况。

8.3.3 仪器调试

8.3.3.1 要保证涡流场能穿透管壁，并有良好的线性衰减特性，选择合适的频率。

8.3.3.2 相位选择要使不同壁厚的信号反映在水平轴投影上有良好的线性关系，并且对管板产生的信号方向必须在增厚的信号方向。

8.3.3.3 增益的选择要使信号的幅值在屏幕上处于合适的位置，要便于观察。

8.3.3.4 每次开始作涡流测厚都应先用对比试样管对测厚系统进行校正，建立测量的数学模型。

8.3.4 检测

8.3.4.1 仪器调试好后，按调试时设置的参数对被检管进行检测。

8.3.4.2 检测前，应对被检管内外表面进行清洗，并满足检测要求。

8.3.4.3 整个检测过程中，尽可能地使探头移动速度平稳。

8.3.5 检测结果评定

8.3.5.1 检测过程中对被检管的壁厚进行适时记录和分析。

8.3.5.2 在用非铁磁性管涡流测厚的结果评定应按照有关技术规范和标准要求与业主协商确定。

NB/T 47013.6—2015

9 放置式线圈零部件涡流检测

9.1 范围

本章规定了采用放置式线圈检测由导电性材料制成的规则或不规则零部件的涡流检测方法。

9.2 检测要求

9.2.1 被检测区域应无润滑脂、油、锈或其他妨碍检测的物质；非磁性被检件表面不应有磁性粉末。如不满足上述要求，应进行清除，清除时不应损伤被检零件的表面。

9.2.2 检测表面应光滑，表面粗糙度不大于 $6.3\mu\text{m}$ ，在对比试样人工缺陷上获得的信号与被检表面得到的噪声信号之比应不小于 3:1。

9.2.3 被检部位的非导电覆盖层厚度一般不超过 $150\mu\text{m}$ ，否则应采用相近厚度非导电膜片覆盖在对比试样人工缺陷上进行检测灵敏度的补偿调整。

9.3 涡流检测系统

涡流检测系统至少由涡流仪、探头和对比试样组成。涡流检测系统可以是自动、半自动或手动检测系统。

9.3.1 涡流仪

9.3.1.1 涡流仪应具有阻抗平面显示和时基显示方式。

9.3.1.2 应能够通过检测频率、响应信号相位和增益的调节良好地对连续性感应产生的涡流相应变化。

9.3.2 探头

9.3.2.1 涡流检测过程中应根据检测对象和检测要求,选择大小、形状和频率合适的涡流探头。

9.3.2.2 涡流检测可以采用屏蔽或非屏蔽的差动或绝对式涡流探头。

9.3.2.3 涡流探头不应施加的压力变化产生干扰信号。

9.3.2.4 探头标识应至少包括系列号、频率等信息。

9.3.2.5 为了防止探头的磨损，检测时可在探头顶端贴上耐磨的保护层。

9.3.2.6 检测过程中应随时检查探头的磨损情况，一旦发现磨损影响检测时，应停止使用。

9.3.3 试样

9.3.3.1 标准试样

9.3.3.1.1 标准试样用于测试涡流仪的性能，其外形尺寸、人工伤深度应符合图 15 要求。

9.3.3.1.2 人工槽伤可采用线切割方式加工制作，宽度为 0.05mm ，A、B、C 三条槽伤深度分别为 0.2mm 、 0.5mm 和 1.0mm ，深度尺寸公差为 $\pm 0.05\text{mm}$ 。

9.3.3.1.3 标准试样应采用 T3 状态的 2024 铝合金材料或导电性能相近的铝合金材料加工制作。

9.3.3.2 对比试样

9.3.3.2.1 对比试样用于建立检测灵敏度、核验仪器工作状态和评定缺陷，其电导率、热处理状态、表面状态及结构和人工缺陷的位置应与被检件相同或相近，对比试样的材料可按表 9 选用。

9.3.3.2.2 零部件及局部区域涡流检测用的对比试样可参照图 15 制作，人工缺陷的数量和深度可依据检测验收要求确定。

9.3.3.2.3 对比试样可由实际零部件制成。

9.3.3.2.4 对比试样的表面粗糙度应满足对比试样上的人工缺陷信号与噪声信号比不小于 5:1。

9.3.3.2.5 对比试样首次使用前，人工缺陷的宽度和深度尺寸应经过检测，符合制作要求才能投入使用。

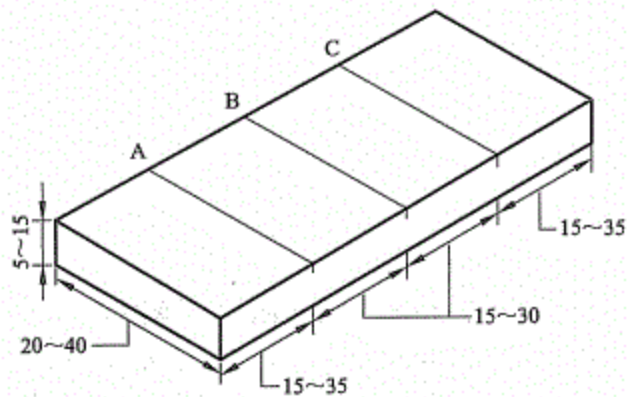


图 15 标准试样形式与尺寸

表 9 对比试样材料的选用

被检工件的材料	对比试样的材料
电导率大于 15% IACS 的非铁磁性合金	电导率在被检材料电导率 $\pm 15\%$ IACS 范围内, 且不小于 15% IACS 的非铁磁性合金
电导率在 0.8% ~ 15% IACS 的非铁磁性合金	电导率不高于被检材料电导率 0.5% IACS, 且不小于 0.8% IACS 的非铁磁性合金
高磁导率钢和不锈钢合金	4130、4330、4340 材料, 或任何热处理状态的类似高磁导率合金
低磁导率合金	退火状态的 17 - 7PH

9.4 检测程序

9.4.1 频率选择

9.4.1.1 应根据检测深度、检测灵敏度、表面和近表面缺陷相位差、信噪比等条件选择检测频率。对零部件的检测还应考虑表面状况（粗糙度、漆层和曲面等因素）的影响。合适的检测频率应根据在对比试样及被检件上综合调试的结果确定。

9.4.1.2 为提高检测可靠性,可采用多频检测方法,通过对比不同频率下缺陷信号的幅度或阻抗平面轨迹,综合判定缺陷的特征。

9.4.2 相位调节

9.4.2.1 仪器相位调节应有利于缺陷响应信号与提离干扰信号的区分与识别,通常将提离信号的相位调节为水平方向,人工伤响应信号与提离信号之间有尽可能大的相位差。

9.4.2.2 涡流响应信号会随着检测频率的改变而变化,在改变检测频率的同时应重新调节提离信号的相位,使其处于水平方向。

9.4.2.3 必要时,可通过调节人工缺陷响应信号的垂直、水平比来增大人工伤响应信号与提离信号间的相位差。

9.4.3 灵敏度设定

9.4.3.1 在对比试样上用规定的验收水平调试检验灵敏度,使检测线圈通过作为验收水平的人工缺陷时,人工缺陷信号的响应幅度不低于满刻度的 40%,人工缺陷信号与噪声信号比不小于 5。

NB/T 47013.6—2015

9.4.3.2 必要时,可根据作为验收灵敏度的人工缺陷响应信号设定仪器的报警区域。

9.4.4 扫查

9.4.4.1 扫查过程中,探头应垂直于被检工件表面,在检测零件的曲面和边缘部位时,可采用专用检测线圈以确保电磁耦合的稳定。

9.4.4.2 零件检测时的扫查速度与仪器标定时速度相同。

9.4.4.3 零件边缘的影响不应使信噪比小于3:1。

9.4.4.4 扫查中发现异常响应信号时,对有信号响应的被检区域应反复扫查,观察响应信号的重复性,并与对比试样上的人工缺陷响应信号进行比较。

9.4.4.5 探头的最大扫查速度应使对比试样上人工缺陷信号幅度不低于标定值的90%。

9.4.4.6 扫查方向应尽可能与缺陷方向垂直,对未知的缺陷方向,扫查至少要有两个互相垂直的方向。扫查间距应不大于检测线圈直径的1倍。平面结构的扫查方式参见图16。

9.4.4.7 检测形状复杂的制件时,应将被检表面按形状不同划分出检测区域,使每个区域的形状基本一致。

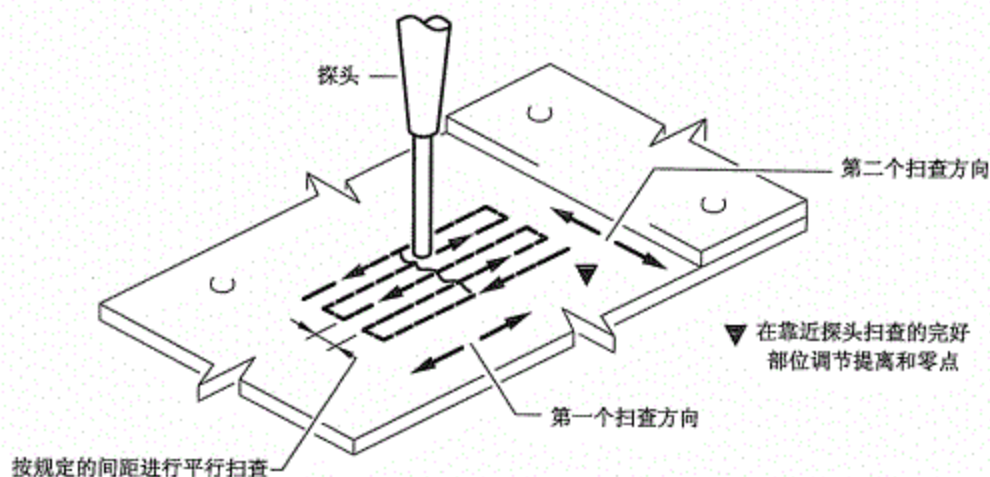


图16 放置式线圈平面扫查方式

9.5 响应信号识别与分析

9.5.1 记录重复出现的异常响应信号的幅度和相位。

9.5.2 对于铁磁性材料,表面裂纹响应信号与提高信号之间通常存在较大的相位差;对于非铁磁性材料,表面裂纹响应信号与提高信号之间往往存在较小的相位差。表面裂纹响应信号一般具有较高的频率。

9.5.3 对于出现异常响应信号的区域,应细致观察相应信号对应在零件表面的位置,依据图16所示扫查方式来确定裂纹的方向与长度或其他类型缺陷的大小。

9.6 检测结果评定

9.6.1 对检测中发现的不能排除由相关干扰因素引起的信号,如提高、边缘、台阶等干扰信号,应将响应信号视为由缺陷引起,并依据9.5.2评定缺陷的方向、长度或面积及类型。

9.6.2 对于表面缺陷,可根据响应信号幅值与对比试块上相关深度人工缺陷响应信号幅值的比较,评定引起该响应信号的缺陷的深度。缺陷响应信号的相位可作为表面缺陷深度评定的参考信息。

9.6.3 应根据相关产品的技术条件或与委托方商定的验收准则,对被检测零部件给出合格与否的结论。

9.6.4 当产品技术条件和相关技术协议未给出验收准则时,可以仅对所发现缺陷给出定量的评定,而不给出合格与否的结论。

10 放置式线圈焊缝涡流检测

10.1 范围

10.1.1 本章规定了用于检测铁磁性材料(焊缝、热影响区、母材)表面开口和近表面平面型缺陷的涡流检测技术。非铁磁性材料的检测可参照执行。

10.1.2 检测可以在所有可接近的、各种形式的焊缝表面上进行。

10.2 检测前的准备

10.2.1 被检测区域应无润滑脂、油、锈或其他妨碍检测的物质。

10.2.2 检测前,应了解填充金属的种类、待检测焊缝的位置和范围、焊缝表面几何形状、表面状态、涂层类型和厚度。

10.2.3 影响因素

10.2.3.1 涡流检测与探头和被测表面的接近程度有关,被检焊缝表面几何形状及表面状态应能保证探头与检测面的良好接触。对焊缝进行涡流检测时,应考虑焊缝表面的不规则形状、焊接飞溅、焊瘤、腐蚀物和涂漆的剥落等都会使探头与被检测表面的距离发生变化并引起噪声,从而影响检测的灵敏度。

10.2.3.2 对于表面有热喷涂铝和铅等某些种类的导电性材料涂层工件,用涡流方法进行检测时,由于这些导电金属材料可能沉积在表面开口的裂纹内,从而影响检测效果,导致不能有效检测出可能存在的裂纹缺陷。

10.3 检测设备

10.3.1 检测仪器

检测仪器应具有信号相位和幅度显示与分析的功能,且至少满足以下要求:

10.3.1.1 涡流仪器应能在从1kHz~1MHz的范围内的某个选定的频率点上工作。

10.3.1.2 在平衡和提高效应补偿后,(带涂层厚度试片)校准试块上1mm深人工缺陷的信号幅度应达到全屏,0.5mm深人工缺陷的信号幅度至少为1mm人工缺陷的50%。

10.3.1.3 应能够显示缺陷信号的阻抗平面图,并具有信号示踪冻结功能,信号示踪在检测场地日光、灯光照明或无照明条件下应清晰可见。

10.3.1.4 相位控制应能使信号以不大于 10° 的步距进行全角(360°)旋转。

10.3.1.5 能对信号阻抗平面图上的任一矢量进行相位和幅度分析,并可将当前信号与先前存储的参考信号进行对比分析。

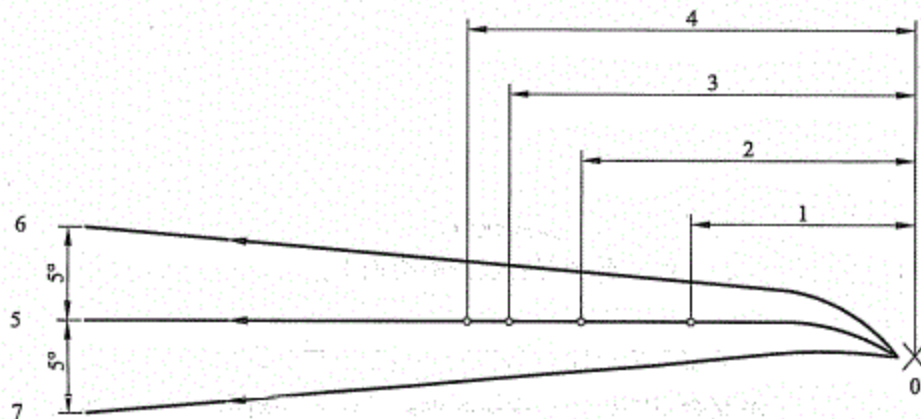
10.3.1.6 在保证整个系统功能、灵敏度和分辨率的情况下,可用延长电缆连接探头和仪器。

10.3.1.7 使用较长的延长电缆操作时,仪器应具有使操作者进行远程信号显示的装置。

10.3.2 检测探头

10.3.2.1 用于涂层厚度测量和材料评价的探头

在绝对模式1kHz~1MHz频率下工作,在被检工件或校准试块上提高时应能在仪器上产生全屏提高信号。所有的探头都应清晰地标示出其操作的频率范围(见图17)。



说明:

0——平衡点;

1, 2, 3, 4——在校准试块上不同厚度模拟涂层下的偏转信号;

5——校准试块材料的提高信号;

6, 7——相对于校准试块被检材料的信号偏转显示的范围。

图 17 采用绝对式探头进行涂层厚度测量和材质分选

10.3.2.2 用于焊缝检测的探头

为了检测铁磁性材料的焊缝,应使用特殊设计的焊缝检测探头。探头的组装可以是差动式、正交式、正切式或与之等效的方式,采用这些方式的目的是使探头在焊缝和热影响区受材料电导率、磁导率和提高效应等变化的影响最小。

探头的直径应根据被测工件的几何形状来选择。探头在接触面上覆盖了非金属耐磨薄层材料后仍应能正常工作。如果探头采用封装结构,在校准过程中封装外壳与校准试块表面应始终处于接触的状态。探头应能在 1kHz ~ 1MHz 范围内的任意选定的频率下正常工作。

10.3.3 检测设备的校验

10.3.3.1 设备应经有资格的实验室校准。该校准工作应至少每年度进行一次。

10.3.3.2 应对检测设备进行周期性的检查和调节来校验仪器的功能。在现场进行检测时,如发现检测设备产生错误或部分变化,也应对仪器进行功能的检查和调节。

10.4 校准试块

10.4.1 校准试块应采用与被检工件相同或相近的材料制作。除合同有关各方另有约定之外,应在校准试块上用线切割加工出 0.5mm、1.0mm 和 2.0mm 深的人工刻槽。刻槽深度的公差应为 $\pm 0.1\text{mm}$ 。刻槽的推荐宽度应 $\leq 0.2\text{mm}$ (见图 18)。

可采用已知厚度的非导体弹性垫片来模拟涂层,也可直接在校准试块上喷涂实际涂层。推荐垫片厚度为 0.5 mm 的整数倍。

10.4.2 可采用已知厚度的非导体垫片来模拟覆盖层,也可直接在校准试块上喷涂实际覆盖层。推荐垫片厚度为 0.5 mm 的整数倍。

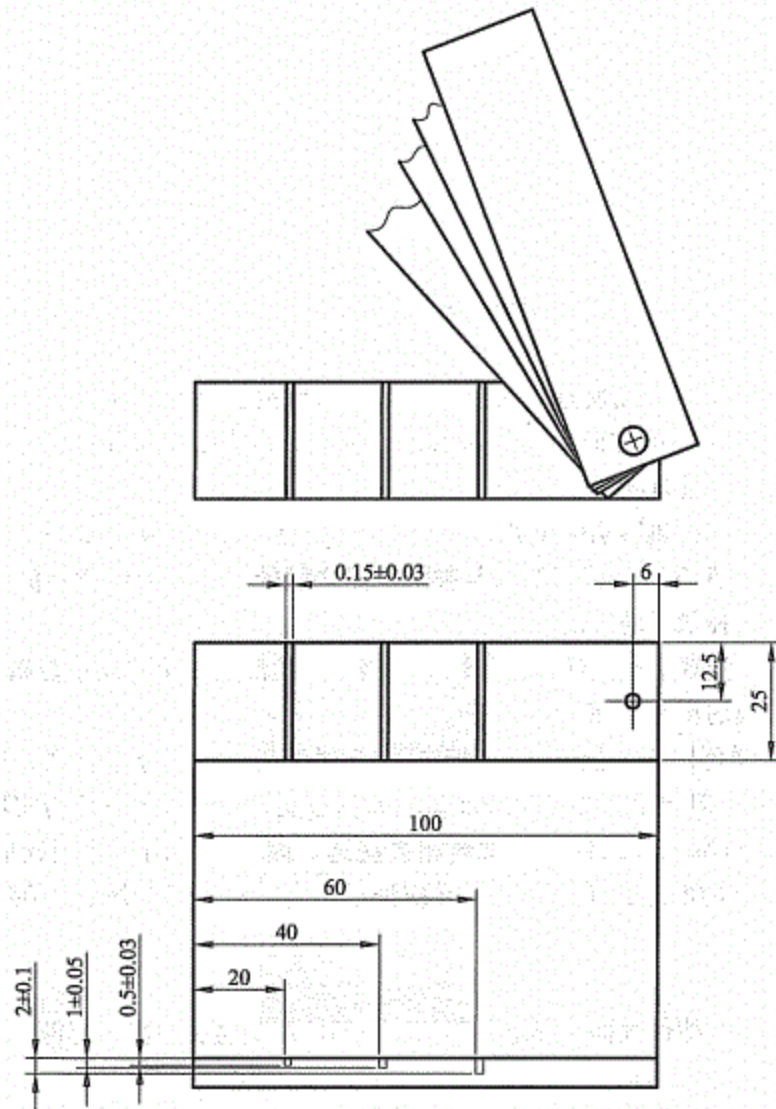


图 18 校准试块

10.5 检测程序

10.5.1 涂层厚度估计及被检材料与校准试块材料符合性的评价

焊缝表面的涂层厚度一般是不均匀的，但由于其对检测灵敏度产生影响，因此在焊缝检测之前有必要对热影响区处的最大涂层厚度进行估计。

采用 10.3.2 的探头，分别得出校准试块和被检试件的提高信号，通过比较可估计被检试件上的涂层厚度，参考图 17 和图 18。

被检试件的提高信号对校准试块提高信号的偏离应在 $\pm 5^\circ$ 范围内，否则应采用更接近被检试件的材料重新加工制作校准试块。

10.5.2 铁磁性材料焊缝的检测

10.5.2.1 应根据提高和其他不希望出现的信号将频率调到最佳灵敏度。通常情况下，推荐采用约

NB/T 47013.6—2015

100kHz 的频率。

10.5.2.2 校准

校准是将探头在校准试块上扫查过人工刻槽来进行的。刻槽表面应先覆盖上一层非导体弹性垫片，其厚度等于或大于被测工件的涂层厚度。

将 1mm 深刻槽的信号幅度调到满屏高度的约 80%。然后调节灵敏度的水平来补偿工件几何形状带来的影响。

校准检查应周期性地进行，且至少在检测开始和结束及工况每次改变时进行。每次校准均应记录。

当校准完成后，将平衡点调至显示屏中央。

10.5.2.3 扫查

对焊缝表面和热影响区采用所选探头进行扫查。只要被检测工件几何形状允许，探头应沿与可能出现缺陷主要走向垂直的方向移动。如果其走向未知或估计缺陷有不同的走向，则至少应在相互垂直的两个方向分别进行扫查。

检测可分两部分进行：热影响区（见图 19~21）和焊缝表面（见图 22 和图 23）。

应注意检测的可靠性高度依赖于线圈与被测表面之间的方向。应注意确保探头在热影响区以最佳的角度扫查通过各种状况的表面。

差动式探头灵敏度受缺陷与线圈夹角的影响。因此在检测过程中应注意控制角度。

10.5.3 其他材料焊缝的检测程序

涡流检测方法同样可以用于铝和不锈钢等其他金属材料工件的焊缝检测。检测这类焊缝通常与 10.5.2 的规定相同，但频率、探头、校准试块和扫查模式等的选择应该与实际材料的性能相适应，这些选择可能会与所推荐的铁磁性材料相去甚远。因此，检测工艺规程应根据基于适当仪器、探头和校准试块上的实际经验来制定，并应详细制定特殊的工艺规程。在各种情况下的限制因素都应详细说明。

10.6 检测

10.6.1 检验前，应对被检件表面情况进行确认，包括涂层类型及厚度、焊缝形状及形状，确保满足检测要求。

10.6.2 整个检测过程中，尽可能地使探头移动速度恒定平稳。

10.6.3 扫查时应注意检测方向与预计缺陷的走向垂直，同时应控制探头角度。

10.6.4 最大扫查速度视所用仪器和选择的参数而定，一般不超过 50mm/s。

10.7 检测结果评定与处理

10.7.1 不可接受信号

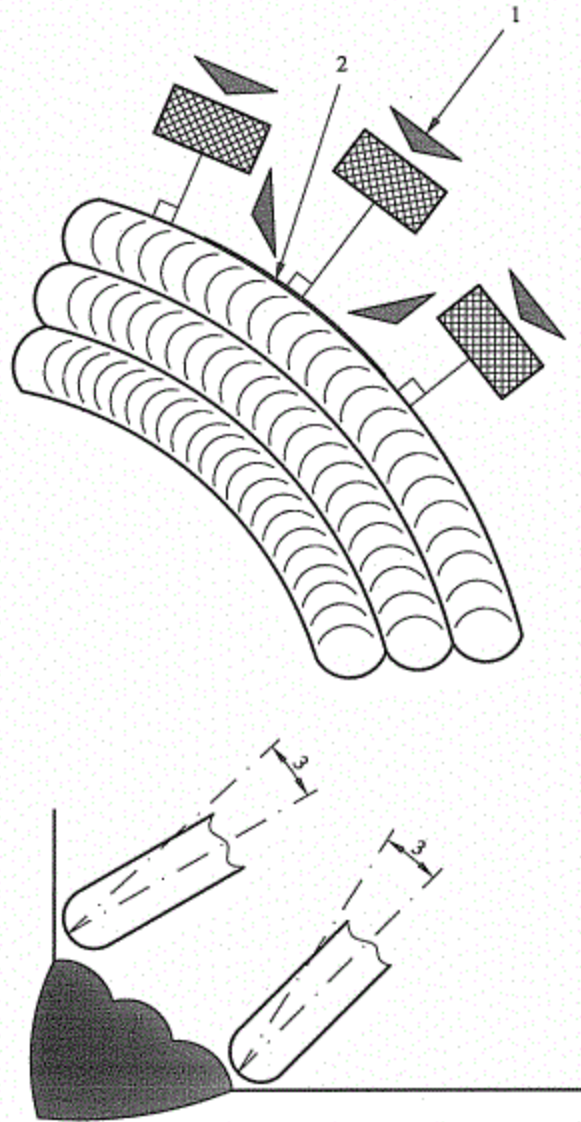
不可接受信号定义为被检测工件正常信号显示区域之外出现的异常信号显示。

10.7.2 不可接受信号的复查

一旦发现不可接受的信号（见图 23），应对该区域进行进一步的检查。

10.7.3 结果评定与处理

不可接受信号区域可采用磁粉检测（NB/T 47013.4）或渗透检测（NB/T 47013.5）进行验证检测。可采用超声检测（NB/T 47013.3）或衍射时差法超声检测（NB/T 47013.10）来确定缺陷的深度和方向。



说明：

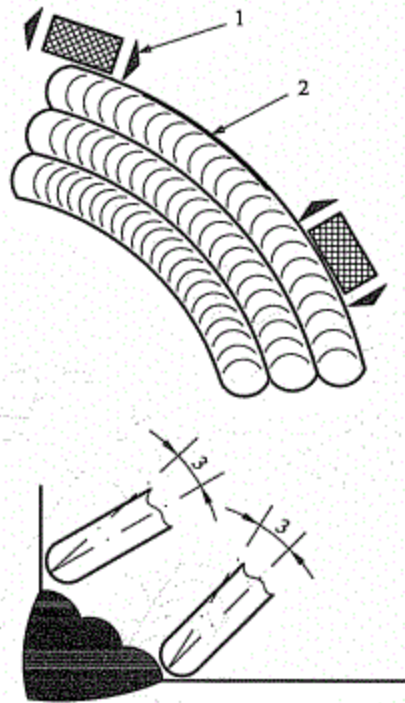
1——探头方向；

2——缺陷；

3——满足不同表面条件下的最佳角度。

图 19 母材和热影响区检测

NB/T 47013.6—2015



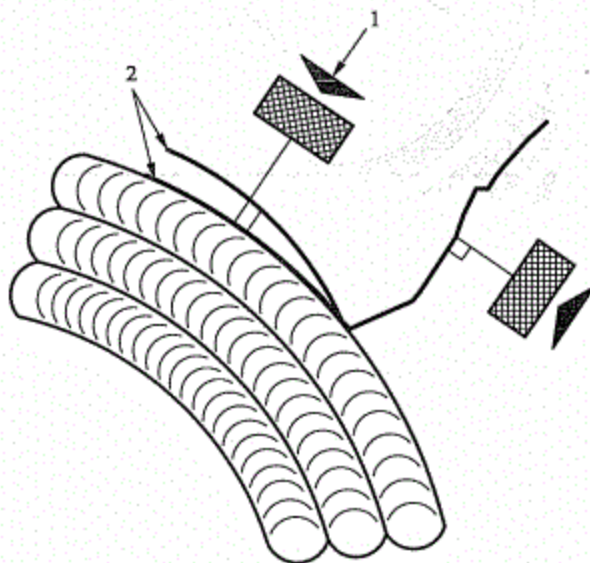
说明：

1——探头方向；

2——缺陷；

3——满足不同表面条件下的最佳角度。

图 20 焊趾的一次扫查

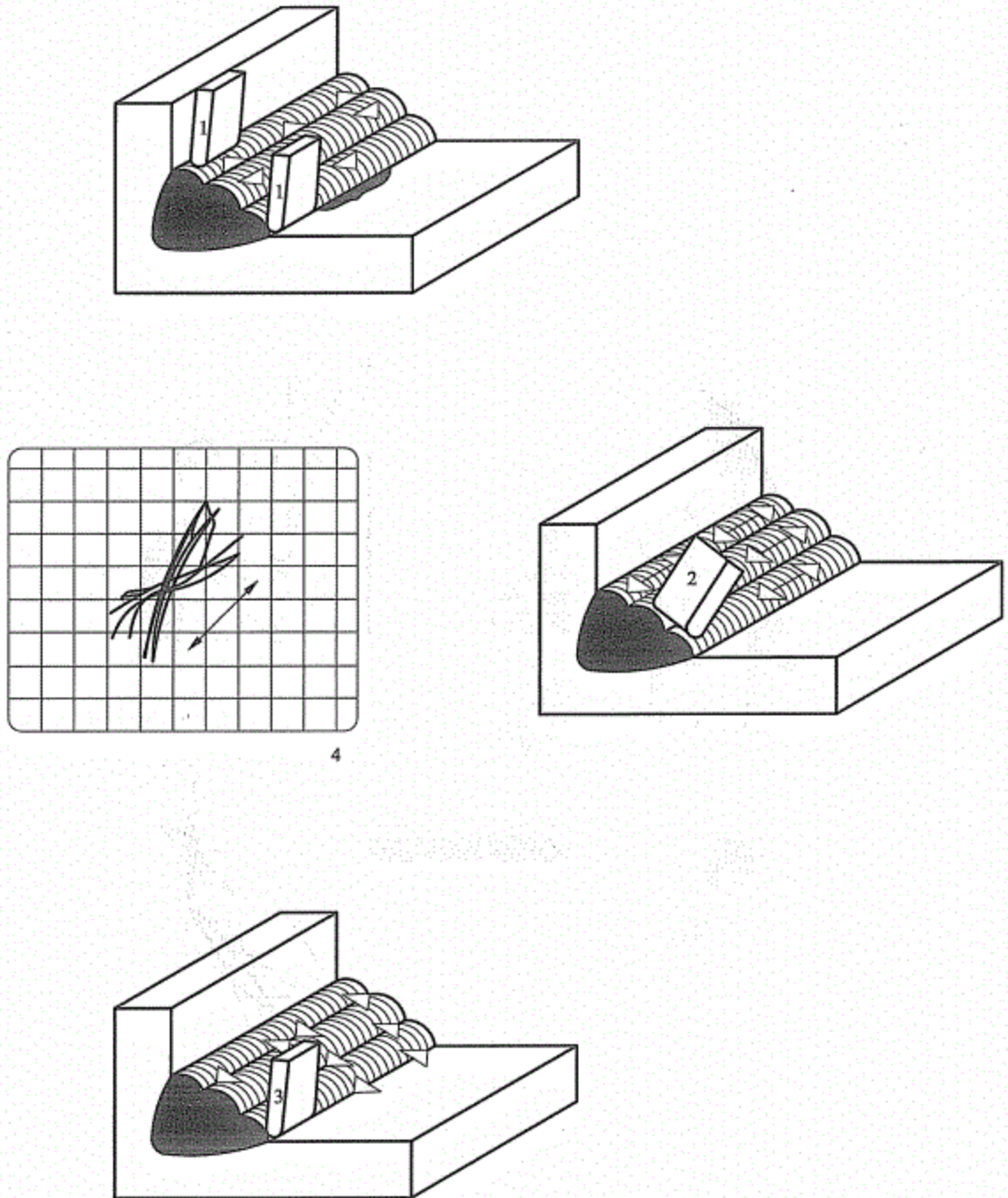


说明：

1——探头方向；

2——缺陷。

图 21 热影响区的补充扫查



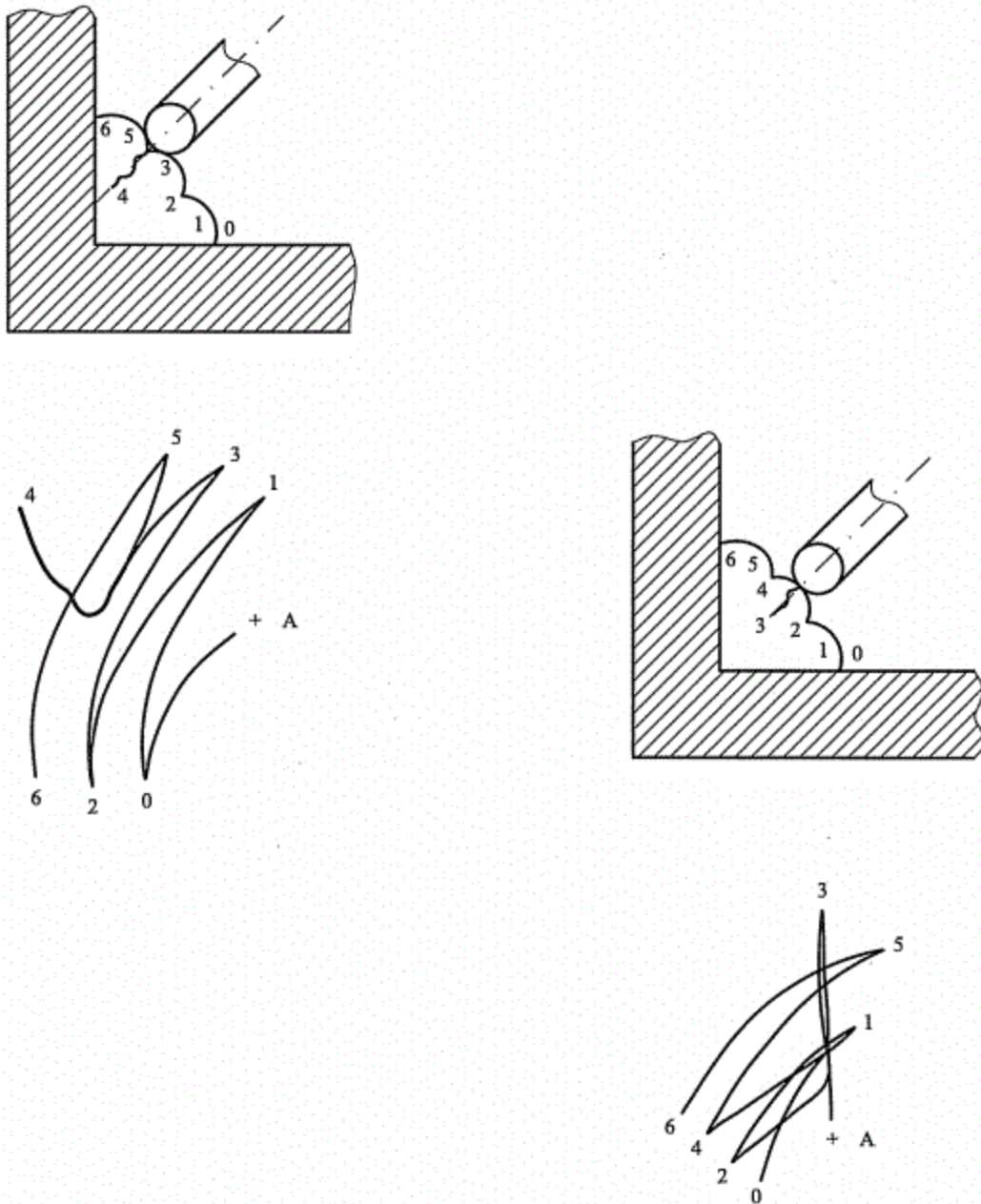
说明:

1、2、3——探头的不同位置;

4——沿焊缝表面扫查的信号覆盖区。

图 22 焊缝表面检测的扫查

NB/T 47013.6—2015



说明:

0——平衡点;

1~6——探头的不同位置。

图 23 焊缝表面扫查时的典型缺陷信号

11 覆盖层厚度测量

11.1 磁性法

11.1.1 范围

磁性法适用于铁磁性基体表面非磁性覆盖层厚度的测量,包括非导电的非磁性覆盖层(如漆层、

搪瓷层等)和导电的非磁性覆盖层(如镀锌、镀铬层等),不适用于带有磁性的覆盖层(如镀镍层和掺有铁粉的表面功能涂层等)厚度测量。

磁性法测厚仪的覆盖层测量厚度范围一般在 2000 μm 以下。

11.1.2 影响因素:

- a) 覆盖层厚度;
- b) 基体金属的磁性;
- c) 基体金属的厚度;
- d) 边缘效应;
- e) 工件曲率;
- f) 表面粗糙度;
- g) 基体金属机械加工方向;
- h) 剩磁;
- i) 环境磁场;
- j) 外来附着尘埃;
- k) 覆盖层的导电性;
- l) 测试压力。

11.1.3 仪器校准

11.1.3.1 校准标准片

可以采用厚度均匀的非导电的膜片作为校准标准片,也可以采用基体金属以及与基体金属牢固结合的厚度已知且均匀的覆盖层构成的试样作为校准标准片。

11.1.3.2 校准标准片的基体金属应具有与被测试件基体金属相似的表面粗糙度与磁性能。推荐在被检测试件上不带有覆盖层的位置校准仪器零点读数和覆盖标准厚度膜片校准仪器相应的读数。

11.1.3.3 对于基体金属磁性存在明显方向性的被测对象,应将测头再旋转 90°来核对仪器的校准。

11.1.3.4 被测试件和校准标准片二者的基体金属厚度应相同。也可以用足够厚的相同金属分别与校准标准片或被测试件的基体金属叠加,使测量读数不受基体金属厚度的影响。

11.1.3.5 如果被测试件的弯曲状态使得无法实施平面方式校准时,则带有覆盖层的标准片的曲率或放置校准膜片的基体的曲率,应与被测试件的曲率相同。

11.1.4 检测程序

11.1.4.1 在每次仪器使用前、测量结束后,以及在使用中每隔一定时间(每小时至少一次),均应在测量现场对仪器的校准进行核查,以保证仪器的性能正常。

11.1.4.2 应采用 11.1.3.4 所叙述的叠加方法,或者采用具有与试样相同厚度和磁性能的校准标准片进行仪器校准。

11.1.4.3 应避免不连续的部位进行测量,如靠近边缘、台阶、孔洞和转角等,否则应对测量有效性加以确认。

11.1.4.4 应避免在被测试件的弯曲表面上进行测量,或对其测量有效性加以确认。

11.1.4.5 应根据被检测对象的大小、覆盖层厚度的均匀性及检测要求确定测量点数,至少应在被检测区域的边角和中间位置选择 5 点进行测量。对于厚度不均匀覆盖层的测量,应增大测量取点的密度。

11.1.4.6 如果被测试件的加工方向明显影响测量读数,应使测量探头在试件上进行测量时的方向

NB/T 47013.6—2015

与在校准时测头所取的方向一致。如果不能做到这样,则在同一测量面内将测头每旋转 90° 增加一次测量,共做4次。

11.1.4.7 使用固定磁场的双极式仪器测量时,如果基体金属存在剩磁,则必须在互为 180° 的两个方向上进行测量。为了获得可靠结果,条件允许时应消除被测试件的剩磁。

11.1.4.8 测量前应除去被测试件表面上的任何外来物质,如灰尘、油脂和腐蚀产物等;测量时应避开存在难于除去的明显缺陷,如焊接或钎焊焊剂、酸蚀斑、浮渣或氧化生锈部位。

11.1.4.9 测量过程中应保持一致的测量探头压力和放置速度,并在测量探头轴线平行于被测点所在平面或曲面的法线情况下读取数据。

11.1.5 检测结果评定

对于覆盖层厚度的测量不确定度为覆盖层真实厚度的10%或 $1.5\mu\text{m}$ 以内,二者取其中较大的一个值。

11.2 涡流法

11.2.1 范围

涡流法适用于非铁磁性基体表面非导电覆盖层厚度的测量。

涡流法测厚仪的覆盖层厚度测量范围一般在 $300\mu\text{m}$ 以下。

11.2.2 基本原理

涡流测厚方法是基于涡流测量线圈接收到在导体中感应产生涡流的再生电磁场的大小随探头与导体表面之间距离变化而改变,即提离效应。

11.2.3 影响因素:

- a) 覆盖层厚度;
- b) 基体金属的电性能;
- c) 基体金属的厚度;
- d) 边缘效应;
- e) 曲率;
- f) 表面粗糙度;
- g) 外来附着尘埃;
- h) 测头压力;
- i) 测头的放置;
- j) 试样覆盖层的变形。

11.2.4 仪器校准

11.2.4.1 校准标准片

可以采用塑料膜片或基体上带有非导电覆盖层的试样作为校准标准片。塑料膜片有利于在弯曲表面上的校准,并且比带有覆盖层的校准标准片更容易获得,但应保证塑料膜片与基体紧密接触。

11.2.4.2 校准标准片的基体金属应具有与试样的基体金属相同或相似的电学性能。测量前应从无覆盖层的基体金属试样上得到的读数与从被测试件基体金属上得到的覆盖层厚度测量读数进行比较,以确认校准标准片的适用性。

11.2.4.3 测量和校准的基体金属厚度应该尽可能相同。可以采用一片足够厚的、电学性能相同或相近的金属片将校准标准片和被测试件分别垫厚,使读数不受基体金属厚度变化的影响;如果被测

对象的基体金属两面都有覆盖层,则不能用此方法。

11.2.4.4 如果待测覆盖层的弯曲状态使之不能以平面方式校准时,则带有覆盖层的标准片的曲率或放置校准膜片的基体的曲率应与待测试样的曲率相同。

11.2.5 测量程序

11.2.5.1 在每次仪器使用前、测量结束后,以及在使用中每隔一定时间(每小时至少一次),均应在测量现场对仪器的校准进行核查,以保证仪器的性能正常。

11.2.5.2 采用 11.2.4.3 所描述的标准片进行仪器校准。

11.2.5.3 应在离开试样的边缘、孔洞、内转角等处进行测量,否则应为测量所作校准的有效性加以确认。

11.2.5.4 应选择平面区域进行测量;如果只能在试样的弯曲表面上进行测量,应为测量所作校准的有效性加以确认。

11.2.5.5 读数次数

应根据被检测对象的大小、覆盖层厚度的均匀性及检测要求确定测量点数,至少应在被检测区域的边角和中间位置选择至少 5 点进行测量。对于厚度不均匀覆盖层的测量,应增大测量取点的密度。

11.2.5.6 表面清洁度

测量前应除去试样表面上的任何外来物质,如灰尘、油脂和腐蚀产物等,清洁准备工作不应损伤覆盖层。

11.2.6 检测结果评定

对于覆盖层厚度的测量不确定度应达到覆盖层厚度的 10% 或 $3\mu\text{m}$ 以内,取其大者。

12 检测结果评定

12.1 信号分析

对检测中出现的信号,除能证明是由工件结构或其他原因引起的非相关信号外,其余信号均应进行分析。信号分析基于幅值、相位或两者的综合分析。

12.2 检测结果评定与处理

12.2.1 管材产品质量验收等级的规定应按供需双方合同,或按有关产品标准要求。

12.2.2 在用设备的结果评定应按照有关技术规范和标准要求与相关方确定。

12.2.3 被检件的检测结果评定与处理见本标准内各章要求。

13 检测记录和报告

13.1 应按照现场操作的实际情况详细记录检测过程的有关信息和数据。检测记录除应符合 NB/T 47013.1 的规定外,还至少应包括如下内容

13.1.1 被检工件情况:

- a) 工件名称;
- b) 工件编号;
- c) 工件规格;
- d) 工件材质;
- e) 工件焊接方法和热处理状况;
- f) 涂层种类和厚度(必要时)。

NB/T 47013.6—2015

13.1.2 检测的区域和范围。

13.1.3 检测的种类：

- a) 涡流探伤；
- b) 涡流测厚。

13.1.4 检测仪器设备：

- a) 检测仪器型号；
- b) 检测仪器编号；
- c) 探头（类型、尺寸等）；
- d) 试块型号。

13.1.5 检测工艺规程版次、工艺卡编号。

13.1.6 缺陷检测情况：

- a) 缺陷位置简图；
- b) 缺陷位置、尺寸、波幅等。

13.1.7 检测地点和检测日期。

13.1.8 检测人员和复核人员签字。

13.2 应依据检测记录出具检测报告。涡流检测报告除应符合 NB/T 47013.1 的规定外，还至少应包括如下内容

13.2.1 委托单位。

13.2.2 检测单位。

13.2.3 合同或协议要求：

- a) 检测标准；
- b) 验收等级；
- c) 检测比例。

13.2.4 检测委托单位、产品（工件）制造单位或安装单位，或设备使用单位。

13.2.5 检测结果或结论。

13.2.6 检测人员和审核人员签字及其资格。

13.2.7 报告签发日期。

附录 A

(规范性附录)

在用承压设备用铁磁性管涡流检测缺陷特征对比试样

缺陷特征对比试样管如下：

- a) 通孔、圆底孔和平底孔——用于表征凹陷型缺陷 [见图 A.1 中 a)]；
- b) 周向刻槽——周向凹槽其在管道圆周方向的任意一点具有相同的壁厚 [见图 A.1 中 b)]；
- c) 单边缺陷——在管道一侧的缺陷 [见图 A.1 中 c)]；
- d) 支撑板——支撑板其孔径应对比试样管外径大 0.1mm ~ 0.4mm 即可。为防止电磁波绕过支撑板传播，支撑板尺寸应远大于对比试样管外径。

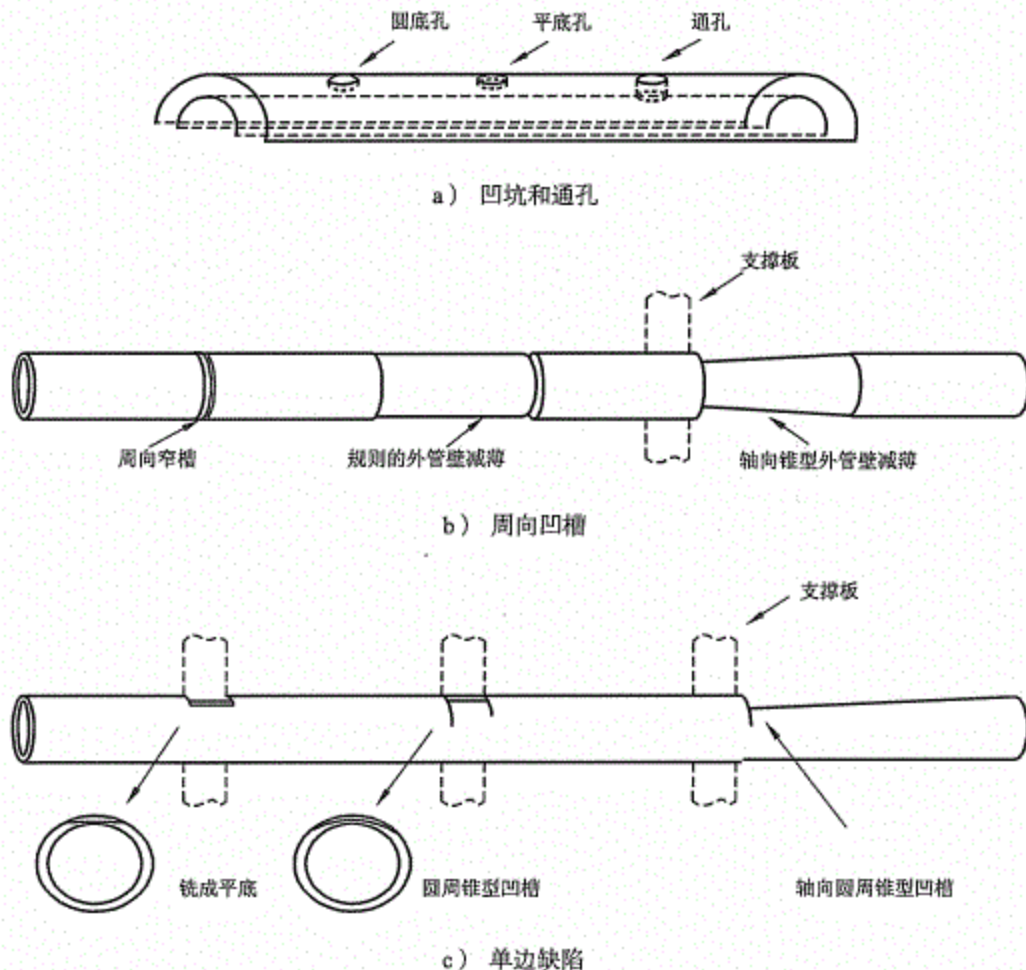


图 A.1 用于表征缺陷特征的对比试样管人工缺陷

附录 B

(规范性附录)

在用承压设备用非铁磁性管涡流检测Ⅲ型对比试样

用于测试系统检出壁厚均匀减薄、长条形缺陷的能力。该试样应有下述几种人工缺陷：

- a) 1个 360° 的周向切槽。槽宽为200mm，深度为壁厚的20%，从管子的外壁切入；
- b) 1个纵向切槽。槽宽为0.2mm，长度为3mm~5mm，深度为壁厚的20%，从管子的外壁面切入；
- c) 1个切槽。槽宽为0.2mm，长度为200mm，深度为壁厚的20%~30%，从管子的外壁面切入。

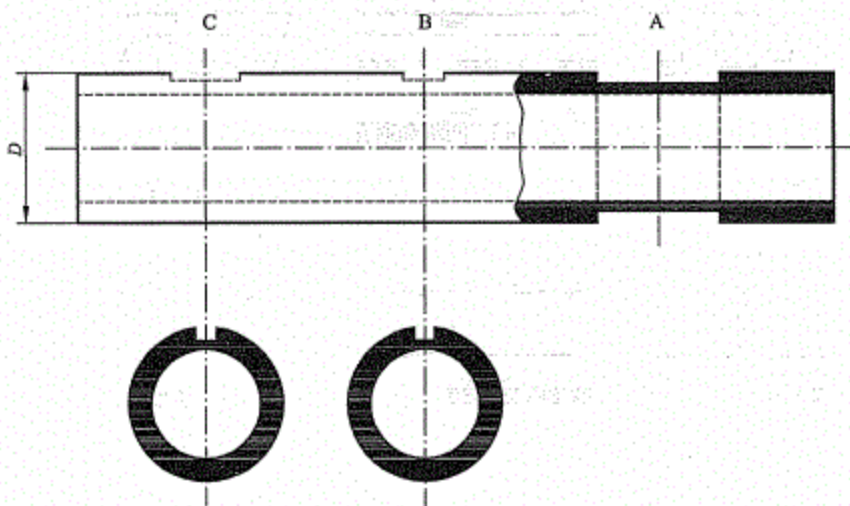


图 B.1 Ⅲ型对比试样



中华人民共和国能源行业标准

NB/T 47013.7—2012

承压设备无损检测 第 7 部分：目视检测

Nondestructive testing of pressure equipments—
Part 7: Visual examination

2012-01-04 发布

2012-03-01 实施

国家能源局 发布

目 次

前言	288
1 范围	289
2 规范性引用文件	289
3 术语和定义	289
4 一般要求	290
5 检测方法和技术	291
6 结果评价	291
7 记录和报告	292

NB/T 47013.7—2012

前 言

本部分为 NB/T 47013《承压设备无损检测》的第7部分：目视检测。

本部分主要参照 ASME《锅炉压力容器规范》(2001)第V卷第九章和 EN 13018:2001《无损检测 目视检测 总则》的有关要求，并结合国内的实际情况制定。

本部分由全国锅炉压力容器标准化技术委员会(SAC/TC 262)提出并归口。

本部分起草单位：中国特种设备检测研究院、南京市锅炉压力容器检验研究院、合肥通用机械研究院、上海材料研究所、中国石化工程建设公司、航天晨光股份公司、中石化南化公司化工机械厂、南京宝色股份公司、河北省锅炉压力容器监督检验院、江西省锅炉压力容器检验检测研究院。

本部分起草人：林树青、沈功田、景为科、梁华、孙福广、金宇飞、陈国柱、徐锋、王笑梅、刘灿荣、周勤明、刘鸿彦、马建宇、汤志强、胡斌。

本部分由全国锅炉压力容器标准化技术委员会(SAC/TC 262)负责解释。

承压设备无损检测

第7部分：目视检测

1 范围

NB/T 47013 的本部分规定了承压设备的目视检测方法。

本部分适用于在制和在用承压设备的目视检测。对于与承压设备有关的支承件和结构件等的目视检测，也可参照本部分执行。

本部分不适用于其他无损检测方法中的目视观察活动。

2 规范性引用文件

下列文件对于本文件的应用是必不可少的。凡是注日期的引用文件，仅注日期的版本适用于本文件。凡是不注日期的引用文件，其最新版本（包括所有的修改单）适用于本文件。

GB 11533	标准对数视力表
GB/T 20737	无损检测 通用术语和定义
GB/T 20968	无损检测 目视检测辅助工具 低倍放大镜的选用
JB/T 4730.1	承压设备无损检测 第1部分：通用要求

3 术语和定义

GB/T 20737 界定的以及下列术语和定义适用于本部分。

3.1

目视检测 **visual examination**

观察、分析和评价被检件状况的一种无损检测方法，它仅指用人的眼睛或借助于某种目视辅助器材对被检件进行的检测。

3.2

直接目视检测 **direct visual examination**

不借助于目视辅助器材（照明光源、反光镜、放大镜除外），用眼睛进行检测的一种目视检测技术。

3.3

间接目视检测 **remote visual examination**

借助于反光镜、望远镜、内窥镜、光导纤维、照相机、视频系统、自动系统、机器人以及其他适合的目视辅助器材，对难以进行直接目视检测的被检部位或区域进行检测的一种目视检测技术。

3.4

透光目视检测 **translucent visual examination**

借助于人工照明，观察透光叠层材料厚度变化的一种目视检测技术。

3.5

辅助照明 **auxiliary lighting**

为了改善目视检测观察条件和识别，用作目视检测辅助器材的人工照明光源。

NB/T 47013.7—2012

3.6

表面眩光 surface glare

干扰目视检测的人工照明光源的反射光。

3.7

透光叠层片 translucent laminate

校准透射光的一种玻璃增强材料粘结的叠层。

4 一般要求

4.1 概述

目视检测的一般要求除应符合 JB/T 4730.1 的有关规定外,还应符合 4.2~4.4 的规定。

4.2 检测人员

目视检测人员未经矫正或经矫正的近(距)视力和远(距)视力应不低于 5.0(小数记录值为 1.0),测试方法应符合 GB 11533 的规定。检测人员应每 12 个月检查一次视力,以保证正常的或正确的近距离分辨能力。

如果检测可能对辨色力有特别要求,经合同各方同意,检测人员宜补充辨色力测试,以保证必要的辨色力。

4.3 工艺规程

4.3.1 应按 JB/T4730.1 的要求制定目视检测工艺规程,目视检测工艺规程应至少包括如下内容:

- a) 适用范围;
- b) 引用法规、标准;
- c) 检测人员资格;
- d) 检测器材;
- e) 观察方法;
- f) 被检件、位置、可接近性和几何形状;
- g) 检测覆盖范围;
- h) 被检表面结构情况;
- i) 被检表面照明要求;
- j) 检测时机;
- k) 检测技术;
- l) 检测结果的评定;
- m) 检测记录、报告和资料存档;
- n) 编制、审核和批准人员;
- o) 编制日期。

4.3.2 应采用验证试样来验证目视检测工艺规程。验证试样可采用一条宽度小于或等于 0.8mm 的细线或其他类似人工缺陷。验证试样应放在被检件表面或光照条件、表面结构、反差比和可接近性等方面与被检件相似的表面,且宜放在被检区域中最难以观察到的部位。

4.3.3 当检测技术、观察方法、被检表面结构情况、被检表面照明要求或验证试样等对检测灵敏度有严重影响的因素发生改变时,工艺规程应重新进行验证。

4.4 设备和器材

4.4.1 目视检测使用的设备和器材包括:直接目视检测、间接目视检测和透光目视检测使用的器材。

4.4.2 直接目视检测器材主要有：照明光源、反光镜和低倍放大镜。

4.4.3 间接目视检测器材主要有：照明光源、反光镜、望远镜、内窥镜、光导纤维、照相机、视频系统、自动系统、机器人以及其他适合的目视辅助器材。

4.4.4 透光目视检测器材主要有：照明光源和放大镜。

4.4.5 目视检测器材应达到规定的性能要求和安全要求。

5 检测方法和技术

5.1 概述

目视检测技术有：直接目视检测、间接目视检测和透光目视检测。通常，目视检测主要用于观察材料、零件、部件、设备和焊接接头等的表面状态、配合面的对准、变形或泄漏迹象等。此外，目视检测还可用于确定复合材料（半透明的层压板）表面下的状态。

5.2 直接目视检测

5.2.1 直接目视检测时，应使眼睛能够与被检件表面达到最佳的距离和角度。眼睛与被检件表面的距离不超过 600mm，且眼睛与被检件表面所成的夹角不小于 30°。

5.2.2 直接目视检测可以采用反光镜改善观察的角度，并可以借助低倍放大镜来分辨细小缺陷，低倍放大镜的选用按 GB/T 20968 执行。

5.2.3 直接目视检测的区域应有足够的照明条件，被检件表面至少要达到 500lx 的照度，对于必须仔细观察或发现异常情况并需要作进一步观察和检测的区域则至少要达到 1000lx 的照度。

5.2.4 为达到最佳检测效果，照明条件应满足以下要求：

- a) 使照明光线方向相对于观察点达到最佳角度；
- b) 避免表面眩光；
- c) 优化光源的色温度；
- d) 使用与表面反射光相适应的照度级。

5.3 间接目视检测

5.3.1 在不易或无法进行直接目视检测的被检部位和区域，可采用间接目视检测。

5.3.2 间接目视检测可以采用反光镜、望远镜、内窥镜、光导纤维、照相机、视频系统、自动系统、机器人以及其他适合的目视辅助器材进行检测。

5.3.3 间接目视检测应至少具有与直接目视检测相当的分辨力，必要时应验证间接目视检测系统能否满足检测工作的要求。

5.4 透光目视检测

5.4.1 透光目视检测需要借助于人工照明，其中包括一个能产生定向光照的光源，该光源应能提供足够的强度，照亮并均匀地透过被检部位和区域，使能检查半透明层压板中任何的厚度变化。

5.4.2 周边光线必须事先识别，来自被检表面的反射光或表面眩光，应小于所施加的透过被检部位和区域的透照光。

6 结果评价

6.1 所有的检测结果应按承压设备相关法规、标准和（或）合同要求进行评价。

6.2 检测工艺规程规定了最低限度的检测要求，但并不限制在生产过程中可能进行的更高要求的检测。

NB/T 47013.7—2012

6.3 当目视检测发现异常情况，且不能判断缺陷的性质和影响时，可采用厚度测量、硬度测量、金相组织检验、磁粉或渗透检测等其他无损检测方法对异常处进行检测和评价。

7 记录和报告

7.1 记录

应按检测工艺规程的要求记录检测数据或信息，并按相关法规、标准和（或）合同要求保存所有记录。

7.2 报告

检测报告应至少包括如下内容：

- a) 委托单位；
- b) 被检件的名称、编号、规格和材质等；
- c) 检测使用的设备和器材；
- d) 检测和验收标准；
- e) 检测方法；
- f) 所有观察项目和检测结果；
- g) 检测人员、报告编写人和审核人签字及资格证书编号；
- h) 检测日期。



中华人民共和国能源行业标准

NB/T 47013.8—2012

承压设备无损检测 第 8 部分：泄漏检测

Nondestructive testing of pressure equipments—
Part 8: Leak Testing

2012-01-04 发布

2012-03-01 实施

国家能源局 发布

目 次

前言	296
1 范围	297
2 规范性引用文件	297
3 术语和定义	297
4 一般要求	297
5 检测	299
6 结果评价	299
7 记录和报告	299
附录 A (规范性附录) 气泡泄漏检测——直接加压技术	301
附录 B (规范性附录) 气泡泄漏检测——真空罩技术	303
附录 C (规范性附录) 卤素二极管泄漏检测技术	305
附录 D (规范性附录) 氦质谱仪泄漏检测——吸枪技术	309
附录 E (规范性附录) 氦质谱仪泄漏检测——示踪探头技术	312
附录 F (规范性附录) 氦质谱仪泄漏检测——护罩技术	315
附录 G (规范性附录) 氦泄漏检测技术	319
附录 H (规范性附录) 管道声波泄漏检测技术	322
附录 I (规范性附录) 压力变化泄漏检测技术	325
附录 J (规范性附录) 热导泄漏检测技术	328
附录 K (规范性附录) 超声泄漏检测技术	332

NB/T 47013.8—2012

前 言

本部分为 NB/T 47013《承压设备无损检测》的第 8 部分：泄漏检测。

本部分主要参照 ASME《锅炉压力容器规范》(2001)第 V 卷第十章的有关要求，并结合国内的实际制定，其中附录 G“氨泄漏检测技术”参考 ASTM E1066-95R06 制定，附录 H“管道声波泄漏检测技术”参考中国特种设备检测研究院承担的国家“十一五”科研课题“埋地燃气管道泄漏点定位检测技术研究及设备研制”研究成果制定。

本部分的附录 A～附录 K 为规范性附录。

本部分由全国锅炉压力容器标准化技术委员会 (SAC/TC 262) 提出并归口。

本部分起草单位：中国特种设备检测研究院、南京市锅炉压力容器检验研究院、合肥通用机械研究院、上海材料研究所、中国石化工程建设公司、航天晨光股份公司、中石化南化公司化工机械厂、南京宝色股份公司、河北省锅炉压力容器监督检验院、江西省锅炉压力容器检验检测研究院。

本部分起草人：沈功田、景为科、林树青、业成、陶元宏、金宇飞、徐锋、王笑梅、陈国柱、刘鸿彦、周勤明、刘灿荣、马建宇、肖忠群、胡斌、秦先勇、崔强。

本部分由全国锅炉压力容器标准化技术委员会 (SAC/TC 262) 负责解释。

承压设备无损检测

第8部分：泄漏检测

1 范围

NB/T 47013 的本部分规定了承压设备的泄漏检测方法。

本部分适用于在制和在用承压设备的泄漏检测，可以用来确定泄漏部位和测量泄漏率。

本部分规定的各种检测方法与技术要求分别在各附录中规定。

2 规范性引用文件

下列文件对于本文件的应用是必不可少的。凡是注日期的引用文件，仅注日期的版本适用于本文件。凡是不注日期的引用文件，其最新版本（包括所有的修改单）适用于本文件。

GB 11533	标准对数视力表
GB/T 12604.7	无损检测术语 泄漏检测
JB/T 4730.1	承压设备无损检测 第1部分：通用要求
NB/T 47013.7	承压设备无损检测 第7部分：目视检测

3 术语和定义

GB/T 12604.7 界定的术语和定义适用于本部分。

4 一般要求

4.1 概述

泄漏检测的一般要求除应符合 JB/T 4730.1 的有关规定外，还应符合 4.2~4.4 的规定。

4.2 检测人员

泄漏检测人员未经矫正或经矫正的近（距）视力和远（距）视力应不低于 5.0（小数记录值为 1.0），测试方法应符合 GB 11533 的规定。检测人员应每 12 个月检查一次视力，以保证正常的或正确的近距离分辨能力。

4.3 工艺规程

4.3.1 应按 JB/T 4730.1 的要求制定泄漏检测工艺规程，工艺规程应至少包括如下内容：

- a) 适用范围；
- b) 引用法规、标准；
- c) 检测人员资格；
- d) 检测设备和器材；
- e) 检测条件（温度、气体或浓度等）；
- f) 检测压力和保压时间；
- g) 检测表面准备；
- h) 检测时机；

NB/T 47013.8—2012

- i) 检测工艺和检测技术;
- j) 检测结果的评定;
- k) 检测记录表格和保存;
- l) 检测报告格式和要求;
- m) 编制、审核和批准人员;
- n) 编制日期。

4.3.2 工艺规程应经验证,当各附录中规定的重要因素或其他对检测灵敏度有严重影响的因素发生变化时,工艺规程应重新验证。

4.4 设备和器材

4.4.1 压力表/真空表

4.4.1.1 量程

当泄漏检测采用刻度指示式和记录式压力表时,其量程应在检测压力的1.5倍~4倍的范围内,宜为预期最大检测压力的2倍左右。这些量程范围的规定不适用于真空表。本部分附录中所列其他类型压力表的量程范围要求,应按照相应附录的规定执行。

4.4.1.2 精度

除另有规定外,泄漏检测用压力表的精度不得低于1.6级。

4.4.1.3 位置

当被检件进行压力或真空泄漏检测时,刻度指示式压力表应与被检件直接连接,或从远距离处与被检件连接,使检测人员在全过程中易于观察到这些压力表/真空表。对于规定需要用一个或多个压力表/真空表的大型容器或被检系统,推荐采用可记录式压力表/真空表,以替代两个或多个指示式压力表/真空表中的一个。

4.4.1.4 应用

当规范性附录要求用其他类型压力表/真空表时,它们可以取代刻度指示式或记录式压力表/真空表,或者与刻度指示式或记录式压力表/真空表联合使用。

4.4.1.5 校准

使用的指示式和记录式压力表/真空表最长每12个月应校准1次。

使用的压力表/真空表,其测得的结果应能符合所标明的精度,当认为检测结果有误时,应重新校准压力表。

当参照本部分相关章节或规范性附录要求采用刻度指示式或记录式以外的压力表/真空表时,应按相关要求校准。

4.4.2 温度测量装置

当参照本部分相关章节或规范性附录要求温度测量时,测量装置应按相关要求校准。

4.4.3 标准漏孔

- a) 渗透型标准漏孔——是经过熔制并已校准的玻璃或石英的渗透型漏孔,它具有 1×10^{-7} ($\text{Pa} \cdot \text{m}^3$)/s ~ 1×10^{-11} ($\text{Pa} \cdot \text{m}^3$)/s 的氦气泄漏率;
- b) 毛细管型标准漏孔——是经过校准的透过管子的毛细管型漏孔,它具有与所要求的检测灵敏度和示踪气体的实际百分比浓度的乘积相等或更小的泄漏率。

5 检测

5.1 检测准备

5.1.1 表面准备

被检件表面应当无油液、油脂、油漆以及其他可能妨碍检测的污物。如果采用液体来清洁工件或是在泄漏检测前进行耐压试验,则被检件在检测前应充分干燥。

5.1.2 密封

检测前,应使用塞子、盖板、密封蜡、粘合剂或其他能在检测后易于完全去除的合适材料把所有的孔加以密封,密封材料在检测时不应影响示踪气体的浓度。

5.1.3 检测温度

被检件在检测时的最低温度,应符合各附录或其他相关要求对被检件进行耐压等试验的规定。检测时的最低或最高温度不应超过所采用泄漏检测方法或技术要求所允许的温度。

5.1.4 压力/真空(压力极限)

除本部分附录或相关要求另有规定外,需进行压力泄漏检测的工件,最大检测压力不应超过设计压力的1.15倍。

5.2 预泄漏检测

在采用高灵敏度的检测方法之前,可进行预泄漏检测,以检出和消除较大的泄漏,检测过程中不得封堵或遮蔽被检件上可能存在的泄漏。

5.3 检测时机

除非另有规定,泄漏检测宜在耐压试验之前进行。若验收方认为必要,可在耐压试验之后再进行一次泄漏检测。未经设计计算确认不应抽真空。

5.4 检测

具体要求见本部分相应的附录。

6 结果评价

除另有规定外,应采用每种检测方法或技术所规定的验收标准。

7 记录和报告

7.1 记录

应按检测工艺规程的要求记录检测数据或信息,并按相关法规、标准和(或)合同要求保存所有记录。

7.2 报告

检测报告应至少包括如下内容:

- a) 委托单位;
- b) 检测日期;
- c) 工艺规程编号和版本;
- d) 被检件的名称、编号、规格、材质等;
- e) 采用的方法或技术;
- f) 检测方法或技术方案的示意图(必要时);
- g) 检测仪器、标准泄漏孔和材料识别号;

NB/T 47013.8—2012

- h) 压力表/真空表的型号、量程、精度和编号;
- i) 温度测量设备及其编号;
- j) 检测工况、示踪气体和气体浓度;
- k) 检测压力和保压时间;
- l) 检测数据;
- m) 检测结果;
- n) 检测人员、报告编写人和审核人签字及资格证书编号;
- o) 检测日期。

附录 A

(规范性附录)

气泡泄漏检测——直接加压技术

A.1 概述

气泡泄漏检测——直接加压技术,是通过将被检件内部直接用气体加压,在被检件外部直接施加检测溶液或将被检件直接浸入溶液的方法,使泄漏气体通过液体时形成气泡,从而确定被检件是否泄漏及漏孔的位置。

A.2 范围

本检测方法属于检测灵敏度要求不高的粗检漏方法,一般只确定被检件是否泄漏而不定量,某些情况下也可以定量。

A.3 一般要求

A.3.1 概述

本检测方法的一般要求除应符合 JB/T 4730.1 和本部分的有关规定外,还应符合 A.3.2~A.3.5 的规定。

A.3.2 工艺规程

A.3.2.1 重要因素包括如下内容:

- a) 起泡溶液(牌号或型号);
- b) 表面温度(检测期间被检件的最低温度应不低于耐压试验的相关规定,检测时的最高或最低温度应与检测方法相一致);
- c) 表面状态;
- d) 照明条件;
- e) 人员技能要求(必要时)。

A.3.2.2 一般因素包括如下内容:

- a) 加压气体;
- b) 加压设备;
- c) 压力表;
- d) 保压时间;
- e) 检测压力;
- f) 后清洗方式;
- g) 验收标准;
- h) 人员资格。

A.3.3 气体

除另有规定外,检测气体通常是空气,但也可采用惰性气体。当采用惰性气体时应考虑大气中

NB/T 47013.8—2012

缺氧情况下的安全问题。

A.3.4 起泡溶液：

- a) 起泡溶液应在被检部位形成一层不破的薄膜，而且所形成的气泡不会因空气的干燥作用或由于较低的表面张力而迅速破裂；
- b) 日常用的肥皂或洗涤剂不宜用来代替气泡检测溶液；
- c) 起泡溶液应适应检测的温度要求。

A.3.5 浸泡池：

- a) 浸泡池应采用水或其他适当的溶液；
- b) 浸泡液应能适应检测的温度要求。

A.4 检测

A.4.1 保压时间

在检测前，检测压力应至少先保持 15min。

A.4.2 表面温度

工件被检测部位的表面温度在检测过程中应不低于 5℃，也不高于 50℃。必要时，允许局部加热或冷却。当实际检测中难以达到上述温度范围要求时，如果能验证其他温度范围的检测效果，也可采用其他的温度。

A.4.3 施加溶液

采用浇洒、喷射或涂刷的方法将起泡溶液施加在工件待检测区域的表面。应尽量减少溶液由于施加不当所产生气泡的数量，以免掩盖由泄漏所引起的气泡。

A.4.4 浸泡

待检测的区域应置于浸泡液的表面之下，并应处于易于观察的位置。

A.4.5 照明和器材

进行检测时，照明和目视辅助设备应符合 NB/T 47013.7 的要求。

A.4.6 泄漏显示

被检件表面上有连续或重复的气泡出现，表示被检测区域中有穿透性泄漏孔存在。

A.4.7 检测后的清洗

检测完成后，应按相关要求对表面进行清洗。

A.5 结果评价

A.5.1 泄漏

除相关法规、标准和（或）合同另有规定外，若未观察到被检测的区域有连续和重复的气泡形成，则可验收。

A.5.2 返修和重新检测

当观察到有泄漏时，应标出泄漏的位置，然后将被检件泄压，按相关法规、标准或其他要求对泄漏处进行返修。所有经返修的部位，应按本附录的要求重新检测。

附 录 B
(规范性附录)
气泡泄漏检测——真空罩技术

B.1 概述

气泡泄漏检测——真空罩技术,是适用于检测不能直接加压的承压部件泄漏的技术。其方法是在承压件壳体局部区域施加起泡溶液,然后通过真空罩使这一局部区域两侧形成一定的压力差,如有泄漏发生,则会在压力低的一侧产生气泡,从而可以确定泄漏产生的部位。

B.2 范围

本检测方法属于检测灵敏度要求不高的粗检漏方法,一般只确定被检件是否泄漏而不进行定量分析。

B.3 一般要求

B.3.1 概述

本检测方法的一般要求除应符合 JB/T 4730.1 和本部分的有关规定外,还应符合 B.3.2~B.3.5 的规定。

B.3.2 工艺流程

B.3.2.1 重要因素包括如下内容:

- a) 起泡溶液(牌号或型号);
- b) 表面温度(检测期间被检件的最低温度应不低于耐压试验的相关规定,检测时的最高或最低温度应与检测方法相一致);
- c) 表面状态;
- d) 照明条件;
- e) 人员技能要求(必要时)。

B.3.2.2 一般因素包括如下内容:

- a) 真空源;
- b) 真空罩(尺寸和形状);
- c) 真空保持时间;
- d) 真空检测压力;
- e) 压力表;
- f) 后清洗方式;
- g) 验收标准;
- h) 人员资格。

B.3.3 起泡溶液

- a) 起泡溶液应在被检测的部位形成一层不破的薄膜,而且所形成的气泡不会因空气的干燥作

NB/T 47013.8—2012

用或低的表面张力而迅速破裂。应尽量减少溶液由于施加不当所产生气泡的数量，以免掩盖由泄漏所引起的气泡；

- b) 日常用的肥皂或洗涤剂不宜用来代替气泡检测溶液；
- c) 起泡溶液应能适应检测条件的温度。

B.3.4 真空罩

真空罩应具有适当的尺寸。在其敞开底部的对面应有一个观察窗，敞开底部的边缘应装有适当的垫圈，使真空罩能与被检件表面密封。还应配置适当的连接头、阀门、照明以及测量用的真空表。真空表的量程应为 0kPa~100kPa 或与其相当的压力单位如 0 mmHg~750mmHg。

B.3.5 真空源

真空罩中所要求的真空可用任何适当的方法获得（例如空气排出器、真空泵或电动机带动的抽气装置等）。真空表至少应能指示低于大气压 15kPa 的局部真空度或者有关标准要求的局部真空度。

B.4 检测

B.4.1 表面温度

工件需检测部分的表面温度在检测过程中应不低于 5℃，也不高于 50℃，必要时允许局部加热或冷却。当实际检测中难以达到上述温度范围要求时，如果能验证其他温度范围的检测效果，也可采用其他的温度。

B.4.2 施加起泡溶液

在放置真空罩前，采用浇洒、喷射或涂刷的方法将起泡溶液施加在被检件待检测区域的表面。

B.4.3 真空罩的放置

真空罩应放置在工件待检表面涂有起泡溶液的部位上，然后将罩内抽空至所要求的局部真空度。

B.4.4 压力（真空）保持

检测中所要求的局部真空度（压力差）应至少保持 10s。

B.4.5 真空罩检测区域的重叠

每两相邻检测区域，真空罩的放置应至少有 50mm 的重叠区域。

B.4.6 照明和器材

进行检测时，照明和目视辅助设备应符合 NB/T 47013.7 的要求。

B.4.7 泄漏显示

被检件表面上有连续或重复的气泡出现，表示被检测区域中有穿透性泄漏孔存在。

B.4.8 检测后的清洗

检测完成后，应按相关要求对表面进行清洗。

B.5 结果评价

B.5.1 泄漏

除相关法规、标准和（或）合同另有规定外，若未观察到被检测的区域有连续和重复的气泡形成，则可验收。

B.5.2 返修和重新检测

当观察到有泄漏时，应标出泄漏的位置，按相关法规、标准或其他要求对泄漏处进行返修。所有经返修的部位，应按本附录的要求重新检测。

附 录 C
(规范性附录)
卤素二极管泄漏检测技术

C.1 概述

卤素二极管泄漏检测技术,是采用卤素二极管探测技术进行泄漏检测的方法,先进的电子卤素检漏仪具有较高的灵敏度,能探测到一个密封体或分隔两个不同压力腔的隔板上极小漏孔泄漏的卤素气流。

C.2 范围

本检测方法是用于检测和确定泄漏位置的一种半定量方法,不能作为定量分析方法。

C.3 检测原理

C.3.1 碱离子二极管(加热阳极)卤素检漏仪

碱离子二极管检漏仪的原理是其探头采用加热的铂电极(阳极)和一个离子收集器(阴极板),进入的卤素蒸汽被阳极电离后,离子被吸附到阴极上,同时在一个仪表上显示出与离子产生速率成正比的电流。

C.3.2 电子俘获卤素检漏仪

电子俘获卤素检漏仪的原理是其探头采用某些分子化合物对低能自由电子具有一定亲和力的现象,这些低能自由电子由一个具有弱放射性氚源的元件使气流电离而产生,以无电子俘获能力的氮气或氩气可用作背景气体,当气流含有卤素时,就发生电子俘获现象,卤素离子浓度就会在仪表上显示出来。

C.4 一般要求

C.4.1 概述

本检测方法的一般要求除应符合 JB/T 4730.1 和本部分的有关规定外,还应符合 C.4.2 和 C.4.3 的规定。

C.4.2 工艺规程

C.4.2.1 重要因素包括如下内容:

- a) 检漏仪型号;
- b) 表面状况;
- c) 表面温度(检测期间被检件的最低温度应不低于耐压试验的相关规定,检测时的最高或最低温度应与检测方法相一致);
- d) 人员技能要求(必要时)。

C.4.2.2 一般因素包括如下内容:

- a) 扫查速率;

NB/T 47013.8—2012

- b) 加压气体;
- c) 扫查方向;
- d) 信号发生装置;
- e) 标准漏孔型号;
- f) 示踪气体;
- g) 示踪气体浓度;
- h) 保压时间;
- i) 扫查距离;
- j) 压力表;
- k) 系统灵敏度;
- l) 后清洗方式;
- m) 验收标准;
- n) 人员资格。

C.4.3 设备和器材

C.4.3.1 示踪气体:

- a) 对于碱离子二极管检测,可由表 C.1 中选择任一种示踪气体,只要达到卤素泄漏检测仪所需要的检测灵敏度;
- b) 对于电子俘获检测,推荐使用的示踪气体为六氟化硫(SF₆)。

表 C.1 示踪气体

商品名称	化学名称	化学符号
冷冻剂 -11	三氯一氟甲烷	CCl ₃ F
冷冻剂 -12	二氯二氟甲烷	CCl ₂ F ₂
冷冻剂 -21	二氯一氟甲烷	CHCl ₂ F
冷冻剂 -22	一氯二氟甲烷	CHClF ₂
冷冻剂 -114	二氯四氟乙烷	C ₂ Cl ₂ F ₄
冷冻剂 -134 _a	四氟乙烷	C ₂ H ₂ F ₄
二氯甲烷	二氯甲烷	CH ₂ Cl ₂
六氟化硫	六氟化硫	SF ₆

C.4.3.2 仪器

应采用 C.3.1 或 C.3.2 中介绍的电子卤素检漏仪,并采用下述一种或几种信号装置来指示泄漏:

- a) 仪表——仪器上的或附接于仪器上的仪表;
- b) 音响装置——能发出可听信号的扬声器或耳机;
- c) 指示灯——能发出可见光的指示灯。

C.4.3.3 毛细管标准漏孔

按照 4.4.3 要求的毛细管型标准漏孔,示踪气体可选择符合 C.4.3.1 要求的 100%示踪气体。

C.5 校准

C.5.1 预热

在使用标准漏孔进行校准前，仪器应先通电预热，预热的最少时间应按照仪器制造厂的规定。

C.5.2 系统校准

C.5.2.1 标准漏孔大小

用于系统校准的，含有 100%浓度示踪气体的毛细管型标准漏孔，其最大泄漏率 Q 按式 (C.1) 计算：

$$Q = Q_s \cdot C \quad \dots\dots\dots (C.1)$$

式中：

Q ——毛细管型标准漏孔的漏率，(Pa·m³)/s；

Q_s ——所要求的被检系统灵敏度，应为 1×10^{-5} (Pa·m³)/s；

C ——除另有规定外，指用于检测的示踪气体浓度（以%表示）。

C.5.2.2 扫查速率

在校准仪器时，应将探头在标准漏孔上进行扫查。扫查时，探头与标准漏孔的距离应保持在 3mm 以内。扫查速率应不超过能检出标准漏孔漏率为 Q 时的速率。

C.5.2.3 响应时间

在系统校准时，响应时间为观察出现一个指示信号以及使仪器输出达到稳定所需要的时间，通常希望这个时间尽可能短，以减少确定泄漏位置所需的时间。

C.5.2.4 校准频率和灵敏度

除另有规定外，检测系统的灵敏度在检测前和检测后，以及中间间隔不超过 4h，均应进行一次测定。在任何一次测定中，如果仪表偏转、音响报警或指示灯表明系统不能检出 C.5.2.2 要求的泄漏，则检测系统应重新校准，并且从上一次合格的校准以后所有检测的部位均应重新进行检测。

C.6 检测

C.6.1 检测场所

检测部位不能有干扰检测或导致结果错误的污染物。需检测的工件，如有可能，应防止通风，或者处于不会因通风而使所要求的灵敏度降低的场所。

C.6.2 示踪气体浓度

除另有规定外，示踪气体的体积浓度在检测压力下应至少为 10%。

C.6.3 保压时间

在检测前，检测压力应至少先保持 30min，如果在下述情况下示踪气体会立刻扩散，则最小的保压时间也可短于上述规定：

- a) 对于采用特殊的临时装置（如：抽气罩）以测试短接的开口工件；
- b) 在用卤素气体进行首次加压以前，已经部分抽空的工件。

C.6.4 扫查距离

在 C.6.3 要求的保压时间结束后，探头应扫过整个检测表面，扫查时探头与检测表面的距离应保持在 3mm 以内。如果系统校准时采用更小的距离，则检测扫描时的距离不应超过该距离。

C.6.5 扫查速率

NB/T 47013.8—2012

最大的扫查速率应按 C.5.2.2 的要求来确定。

C.6.6 扫查方向

扫查应从被检件的最上部开始,然后逐步向下进行。

C.6.7 泄漏显示

泄漏的显示或检出按照 C.4.3.2 所述的方式实现。

C.6.8 应用

C.6.8.1 和 C.6.8.2 为两种可以参照的实例(也可用于其他类型的应用)。

C.6.8.1 管子检测

当检测由管子构成的热交换器中管壁的泄漏时,探头应插入每一管端,并保持经过验证而确定的一段时间。检测扫查应从管板管列的最上部分开始,然后渐次往下扫查。

C.6.8.2 管子-管板接头检测

管子-管板接头检测可采用胶囊的方法。胶囊可为漏斗式,小端与探头相连,大端置于管子-管板接头之上。如果采用胶囊,探测时间是指将胶囊置于毛细管型标准漏孔上时仪器响应所需的时间。

C.7 结果评价

C.7.1 泄漏

除相关法规、标准和(或)合同另有规定外,若检出的漏率不超过 $1 \times 10^{-5} (\text{Pa} \cdot \text{m}^3) / \text{s}$ 的允许漏率,则该被检测的区域应可验收。

C.7.2 返修和重新检测

当检测出不能验收的泄漏时,应对泄漏的位置作出标记,然后将被检件降压,按相关法规、标准或其他要求对泄漏处进行返修。所有经返修的部位,应按本附录的要求重新检测。

附录 D

(规范性附录)

氦质谱仪泄漏检测——吸枪技术

D.1 概述

氦质谱仪泄漏检测——吸枪技术，是使用氦质谱仪检测承压部件泄漏的微量示踪氦气的方法，氦质谱泄漏检测技术有很高的灵敏度，能探测到一个密封体或分隔两个不同压力腔的隔板上极小漏孔泄漏的氦气流，或者检测出存在于任何混合气体中的氦气。

D.2 范围

本检测方法是一种半定量的方法，用以检测泄漏并确定其位置，不能作为定量分析方法。

D.3 一般要求

D.3.1 概述

本检测方法的一般要求除应符合 JB/T 4730.1 和本部分的有关规定外，还应符合 D.3.2 和 D.3.3 的规定。

D.3.2 工艺规程

D.3.2.1 重要因素包括如下内容：

- a) 检漏仪型号；
- b) 探测器型号；
- c) 表面状况；
- d) 表面温度（检测期间被检件的最低温度应不低于耐压试验的相关规定，检测时的最高或最低温度应与检测方法相一致）；
- e) 人员技能要求（必要时）。

D.3.2.2 一般因素包括如下内容：

- a) 标准漏孔型号；
- b) 示踪气体及浓度；
- c) 压力表；
- d) 试验压力；
- e) 保压时间；
- f) 系统灵敏度；
- g) 扫查距离、速度及方向；
- h) 验收标准；
- i) 人员资格。

D.3.3 设备和器材

D.3.3.1 仪器

检测仪器应采用能传感和测量微量氦气的氦质谱仪，并采用下述一种或几种信号装置来指示泄漏：

NB/T 47013.8—2012

- a) 仪表——仪器上的或附接于仪器上的仪表；
- b) 音响装置——能发出可听信号的扬声器或耳机；
- c) 指示灯——能发出可见光的指示灯。

D.3.3.2 辅助设备

当需要时可以使用以下辅助设备：

- a) 稳压器——当供电线路有电压波动时，应在仪器上接一个稳压器；
- b) 吸枪——所有需检查的部位应用吸枪扫查，吸枪用波纹管或软管与仪器相连接。为了缩短仪器响应和净化时间，波纹管或软管的长度应小于 4.5m，除非检测装置采用特殊设计使用较长的波纹管或软管可缩短响应和净化时间。

D.3.3.3 标准漏孔

标准漏孔可选择符合 4.4.3 a) 和 b) 要求的渗透或毛细管型标准漏孔。采用标准漏孔的类型应根据仪器或系统灵敏度要求而确定，或者按照相关的规定执行。

D.4 校准

D.4.1 仪器校准

D.4.1.1 预热

在使用标准漏孔进行校准前，仪器应先通电预热，预热的最短时间应符合仪器制造商的规定。

D.4.1.2 校准

仪器应按照仪器制造商的操作和维修手册，用 4.4.4 a) 所述的渗透型标准漏孔进行校准，使设备处于最佳或最合适的灵敏度下，仪器对氦的最小灵敏度为 1×10^{-10} (Pa·m³)/s。

D.4.2 系统校准

D.4.2.1 标准漏孔大小

用于系统校准的，含有 100%氦浓度的毛细管型标准漏孔，其最大泄漏率 Q 按式 (D.1) 计算：

$$Q = Q_s \cdot C \quad \dots\dots\dots (D.1)$$

式中：

Q ——毛细管型标准漏孔的漏率，(Pa·m³)/s；

Q_s ——所要求的被检系统灵敏度，(Pa·m³)/s；

C ——指用于检测的氦浓度（以%表示）。

D.4.2.2 扫查速率

在校准仪器时，应将吸枪嘴在标准漏孔上进行扫查。扫查时，吸枪嘴与标准漏孔的距离应保持在 3mm 以内。扫查速率应不超过能检出标准漏孔漏率为 Q 时的速率。

D.4.2.3 响应时间

在系统校准时，响应时间为观察出现一个指示信号以及使仪器输出达到稳定所需要的时间，通常希望这个时间尽可能短，以减少确定泄漏位置所需的时间。

D.4.2.4 校准频度和灵敏度

除另有规定外，检测系统的灵敏度在检测前和检测后，以及中间间隔不超过 4h，均应进行一次测定。在任何一次测定中，如果仪表偏转、音响报警或指示灯表明系统不能检出 D.4.2.2 要求的泄漏，则检测系统应重新校准，并且从上一次合格的校准以后所有检测的部位均应重新检测。

D.5 检测

D.5.1 检测场所

需检测的工件,如有可能,应防止通风,或者处于不会因通风而使所要求的灵敏度降低的场所。

D.5.2 示踪气体浓度

除另有规定外,氦示踪气体的体积浓度在检测压力下应至少为10%。

D.5.3 保压时间

在检测前,检测压力应至少先保持30min,如果在下述情况下氦气会立刻扩散,则最小的保压时间也可短于上述规定:

- a) 对于采用特殊的临时装置(如:抽气罩)以测试短接的开口工件;
- b) 在用氦气进行首次加压以前,已经部分抽空的工件。

D.5.4 扫查距离

在D.5.3要求的保压时间结束后,吸枪嘴应扫过整个检测表面,扫查时吸枪嘴与检测表面的距离应保持在3mm以内。如果系统校准时采用更小的距离,则检测扫描时的距离不应超过该距离。

D.5.5 扫查速率

最大的扫查速率应按D.4.2.2确定。

D.5.6 扫查方向

检测扫查应从被检件的最下部开始,然后渐次向上。

D.5.7 泄漏显示

泄漏的显示或检出按照D.3.3.1所述的方式实现。

D.5.8 应用

D.5.8.1和D.5.8.2为两种可以参照的实例(也可用于其他类型的应用)。

D.5.8.1 管子检测

当检测由管子构成的热交换器中管壁的泄漏时,探头应插入每一管端,并保持经过验证而确定的一段时间。检测扫查应从管板管列的最低部分开始,然后渐次往上扫查。

D.5.8.2 管子-管板接头检测

管子-管板接头检测可采用胶囊的方法。胶囊可为漏斗式,小端与吸枪嘴相连,大端置于管子-管板接头之上。如果采用胶囊,响应时间是指将胶囊置于毛细管型标准漏孔上时仪器响应所需的时间。

D.6 结果评价

D.6.1 泄漏

除规范、标准和(或)合同另有规定外,若检出的漏率不超过 $1 \times 10^{-6} (\text{Pa} \cdot \text{m}^3) / \text{s}$ 的允许漏率,则该被检测的区域应可验收。

D.6.2 返修和重新检测

当检测出不能验收的泄漏时,应对泄漏的位置作出标记,然后将被检件降压,按规范、标准或其他要求对泄漏处进行返修。所有经返修的部位,应按本附录的要求重新检测。

附 录 E

(规范性附录)

氦质谱仪泄漏检测——示踪探头技术

E.1 概述

氦质谱仪泄漏检测——示踪探头技术，是使用氦质谱仪检测抽空工件中的微量示踪氦气泄漏的方法，氦质谱泄漏检测技术有很高的灵敏度，能探测到一个密封体或分隔两个不同压力腔的隔板上极小漏孔泄漏的氦气流。

E.2 范围

本检测方法是一种半定量的方法，用以检测泄漏并确定其位置，不能作为定量分析方法。

E.3 一般要求

E.3.1 概述

本检测方法的一般要求除应符合 JB/T 4730.1 和本部分的有关规定外，还应符合 E.3.2 和 E.3.3 的规定。

E.3.2 工艺规程

E.3.2.1 重要因素包括如下内容：

- a) 检漏仪型号；
- b) 示踪探头型号；
- c) 表面状况；
- d) 表面温度（检测期间被检件的最低温度应不低于耐压试验的相关规定，检测时的最高或最低温度应与检测方法相一致）；
- e) 人员技能要求（必要时）。

E.3.2.2 一般因素包括如下内容：

- a) 标准漏孔型号；
- b) 示踪气体及浓度；
- c) 真空源；
- d) 真空表；
- e) 试验压力；
- f) 保压时间；
- g) 系统灵敏度；
- h) 扫查距离、速度及方式；
- i) 后清洗方式；
- j) 人员资格。

E.3.3 设备和器材

E.3.3.1 仪器

应采用能探测和测量微量氦气的氦质谱仪，并采用下述一种或几种信号装置来指示泄漏：

- a) 仪表——仪器上的或附接于仪器上的仪表；
- b) 音响装置——能发出可听信号的扬声器或耳机；
- c) 指示灯——能发出可见光的指示灯。

E.3.3.2 辅助设备

当需要时可以使用以下辅助设备：

- a) 稳压器——当供电线路有电压波动时，应在仪器上接一个稳压器；
- b) 辅助泵系统——当检测设备需要使用辅助真空泵系统时，系统的绝对压力和泵速应能使检测灵敏度和响应时间达到要求；
- c) 多向接头——能正确连接仪器真空表、辅助泵、标准漏孔和被检件的管子和阀门；
- d) 示踪探头——与 100% 氦气源连接，在另一端使用一个细小开口的阀门；
- e) 真空表——真空表的量程应能测量被抽空系统进行检测时的绝对压力，用于大系统的真空表的位置应尽可能远离泵系统的进气口。

E.3.3.3 标准漏孔

标准漏孔可选择符合 4.4.3 a) 和 b) 要求的渗透或毛细管型标准漏孔。除另有规定外，最大氦泄漏率为 $1 \times 10^{-6} (\text{Pa} \cdot \text{m}^3) / \text{s}$ 。

E.4 校准

E.4.1 仪器校准

E.4.1.1 预热

在使用标准漏孔进行校准前，仪器应先通电预热，预热的最少时间应按照仪器制造商的规定。

E.4.1.2 校准

仪器应按照仪器制造厂的操作和维修手册，用 4.4.3 a) 所述的渗透型标准漏孔进行校准，使仪器处于最佳或最合适的灵敏度下，仪器对氦的最小灵敏度为 $1 \times 10^{-10} (\text{Pa} \cdot \text{m}^3) / \text{s}$ 。

E.4.2 系统校准

E.4.2.1 标准漏孔大小

将 E.3.3.3 所述的经校准的标准漏孔与工件相连，并尽可能远离检漏仪与工件的连接处。在校准检测系统时，经校准的标准漏孔应保持打开。

E.4.2.2 扫查速率

抽真空后的工件到达足够的真空度时，将氦质谱仪连接到系统。通过示踪探头扫过标准漏孔对该系统进行校准，探头应离泄漏标准孔 6mm 以内。对于 100% 氦示踪探头的已知流速，扫查速率不应超过能检出标准漏孔泄漏的速率。

E.4.2.3 响应时间

在系统校准时，应观察出现一个指示信号以及使仪器输出达到稳定所需要的时间，通常希望这个时间尽可能短，以减少确定泄漏位置所需的时间。

E.4.2.4 校准频度和灵敏度

除另有规定外，检测系统的灵敏度在检测前和检测后，以及中间间隔不超过 4h，均应进行一次校准。在任何一次校准中，如果仪表偏转、音响报警或指示灯表明系统不能检出 E.4.2.2 要求的泄漏，

NB/T 47013.8—2012

则检测系统应重新校准，并且从上一次合格的校准以后所有检测的部位均应重新检测。

E.5 检测

E.5.1 扫查速率

最大的扫查速率应按 E.4.2.2 确定。

E.5.2 扫查方向

检测扫查应从被检件的最上部分开始，渐次向下扫查。

E.5.3 扫查距离

示踪探头应在被检表面上扫过，扫查时探头与被检表面的距离应保持在 6mm 以内。如果在校准系统时采用较短的距离，则检测扫查时应不超过该距离。

E.5.4 泄漏显示

泄漏的显示和检出应按 E.3.3.1。

E.5.5 流率

最小流率应按 E.4.2.2 设置。

E.6 结果评价

E.6.1 泄漏

除相关法规、标准和（或）合同另有规定外，若检出的漏率不超过 1×10^{-6} (Pa·m³)/s 的允许漏率，则该被检测的区域应可验收。

E.6.2 返修和重新检测

当检测出不能验收的泄漏时，应对泄漏的位置作出标记，然后将被检件降压，按相关法规、标准或其他要求对泄漏处进行返修。所有经返修的部位，应按本附录的要求重新检测。

附 录 F

(规范性附录)

氦质谱仪泄漏检测——护罩技术

F.1 概述

氦质谱仪泄漏检测——护罩技术,是使用氦质谱仪检测并测量抽空承压部件中的微量氦气泄漏的方法,氦质谱泄漏检测仪有很高的灵敏度,能探测到一个密封体或分隔两个不同压力腔的隔板上极小漏孔泄漏的氦气流。

F.2 范围

本检测方法是一种定量的测量方法,用以确定泄漏位置并测量泄漏量。

F.3 一般要求

F.3.1 概述

本检测方法的一般要求除应符合 JB/T 4730.1 和本部分的有关规定外,还应符合 F.3.2~F.3.4 的规定。

F.3.2 工艺流程

F.3.2.1 重要因素包括如下内容:

- a) 检测设备型号;
- b) 表面状况;
- c) 表面温度(检测期间被检件的最低温度应不低于耐压试验的相关规定,检测时的最高或最低温度应与检测方法相一致);
- d) 人员技能要求(必要时)。

F.3.2.2 一般因素包括如下内容:

- a) 标准漏孔型号;
- b) 示踪气体及浓度;
- c) 真空源;
- d) 真空表;
- e) 试验压力;
- f) 保压时间;
- g) 系统灵敏度;
- h) 扫查距离、速度及方式;
- i) 验收标准;
- j) 人员资格。

F.3.3 设备和器材

F.3.3.1 仪器

NB/T 47013.8—2012

应采用能探测和测量微量氦气的氦质谱仪，并通过检测仪器上的或附接于仪器上的仪表来指示泄漏。

F.3.3.2 辅助设备

当需要时可以使用以下辅助设备：

- a) 稳压器——当供电线路有电压波动时，应在仪器上接一个稳压器；
- b) 辅助泵系统——当检测设备需要使用辅助真空泵系统时，系统的绝对压力和泵速应能使检测灵敏度和响应时间达到要求；
- c) 多向接头——能正确连接仪器真空表、辅助泵、标准漏孔和被检件的管子和阀门；
- d) 护罩——任何适当的罩或容器，如一个塑料袋，带有一个可连接多个接管的进气管；
- e) 真空表——真空表的量程应能测量被抽空系统进行检测时的绝对压力，用于大系统的真空表的位置应尽可能远离泵系统的进气口。

F.3.3.3 标准漏孔

标准漏孔可选择符合 4.4.3 a) 和 b) 要求的渗透或毛细管型标准漏孔。除另有规定外，最大氦泄漏率为 1×10^{-7} (Pa · m³)/s。

F.3.4 特殊要求

F.3.4.1 渗透

当采用具有较长响应时间的系统（例如，低流率的氦质谱仪）进行检测时，氦气穿过非金属密封元件渗透会导致错误的检测结果。对于这种情况，如果这些密封装置不需要进行泄漏检测，则应将它们放在护罩外。

F.3.4.2 重复检测或类似检测

对于重复检测或已知以往类似检测的测试时间，按照 F.4.2.4 的初始校准可以省略。

F.4 校准

F.4.1 仪器校准

F.4.1.1 预热

在使用标准漏孔进行校准前，仪器应先通电预热，预热的最少时间应按照仪器制造商的规定。

F.4.1.2 校准

仪器应按照仪器制造商的操作和维修手册，用 4.4.3 a) 所述的渗透型标准漏孔进行校准，使设备处于最佳或最合适的灵敏度下，仪器对氦的最小灵敏度为 1×10^{-10} (Pa · m³)/s。

F.4.2 系统校准

F.4.2.1 标准漏孔大小

将 4.4.3 a) 所述的具有 100%氦气的经校准的标准漏孔与工件相连，并尽可能远离检漏仪与工件的连接处。

F.4.2.2 响应时间

将工件抽空至足以允许氦质谱仪与系统相连接的绝对压力，将标准漏孔与系统相连通。

标准漏孔应保持开启，直至仪器信号稳定。

经过校准的标准漏孔向工件开启的时间，以及输出信号的增大至稳定的时间应予以记录，两个读数之间所经历的时间差即为响应时间，仪器稳定的读数记为 M_1 。

F.4.2.3 背景读数

背景读数 M_2 是在测定响应时间后确定的。将标准漏孔与检测系统关闭，当仪器读数稳定时，记录仪器的读数即为 M_2 。

F.4.2.4 初始校准

初始系统灵敏度 S_1 应按式 (F.1) 计算：

$$S_1 = \frac{Q}{M_1 - M_2} \quad \text{..... (F.1)}$$

式中：

S_1 ——初始系统灵敏度，(Pa·m³)/s；

Q ——标准漏孔漏率，(Pa·m³)/s。

当泄漏检测装置的布置改变（即采用辅助泵而旁路至辅助泵的氦气流分配有所变化时），或经校准的泄漏有变动，就应重新进行校准。在完成系统初始灵敏度校准后，标准漏孔应与系统断开。

F.4.2.5 最终校准

当系统检测完成以后，并且工件仍然处于护罩之中，标准漏孔关闭的情况下，测定仪器输出的读数 M_3 。然后再次将经校准的标准漏孔向被检系统开启，仪器输出增大至读数 M_4 。

最终系统灵敏度 S_2 按式 (F.2) 计算：

$$S_2 = \frac{Q}{M_4 - M_3} \quad \text{..... (F.2)}$$

式中：

S_2 ——最终系统灵敏度，(Pa·m³)/s；

Q ——标准漏孔漏率，(Pa·m³)/s。

如果最终系统灵敏度 S_2 减小为初始系统灵敏度 S_1 的 35% 以下，仪器应清洗或修理、重新校准然后重新进行检测。

F.5 检测

F.5.1 护罩

对于单壁工件或零件，护罩（套袋）容器可采用塑料等材料制成。

F.5.2 护罩中充以示踪气体

在按 F.4.2.4 完成初始校准之后，工件外表面与护罩之间，在工件被抽空以后应充以氦气。

F.5.3 估计或确定护罩内示踪气体浓度

测定或估计出充在护罩中的示踪气体浓度。

F.5.4 检测持续时间

护罩充填氦气，在经过由 F.4.2.2 确定的响应时间以后，应记录仪器的输出读数 M_3 ，或者如果输出信号不稳定，检测持续时间要保持到输出信号稳定。

F.5.5 系统测得的泄漏率

按照 F.4.2.5 对工件进行最终校准后，系统泄漏率应按如下步骤确定：

- 对于输出信号不发生变化的场合（即 $M_2=M_3$ ），系统泄漏率应记录为“低于系统的可探测范围”和检测合格；
- 对于输出信号 M_3 发生改变的场合（但输出信号尚在可检范围），泄漏率 Q_s 应按式 (F.3)

NB/T 47013.8—2012

计算:

$$Q_s = \frac{S_2(M_3 - M_2)}{C} \dots\dots\dots (F.3)$$

式中:

 S_2 ——最终系统灵敏度, (Pa·m³)/s; Q_s ——实测漏率, (Pa·m³)/s; C ——检测时被检系统内的实际氦浓度(以%表示)。

c) 对于输出信号 M_3 超过系统可检测范围的情况, 系统泄漏率应记录为“大于系统可检测范围”和检测不合格。

F.6 结果评价

F.6.1 泄漏

除相关法规、标准和(或)合同另有规定外, 若检出的氦的漏率 Q_s 不超过 1×10^{-7} (Pa·m³)/s, 则该被检测的区域应可验收。

当漏率超过允许值时, 所有焊缝和其他可疑区域应采用示踪探头技术重新检测。所有泄漏处应做好临时性标记以便对局部进行重新检测的。临时标记应是一个能被查看且在检测完后可完全去除的标记。

F.6.2 返修和重新检测

有漏孔和泄漏的工件, 按相关法规、标准或其他要求对泄漏处进行返修。所有经返修的部位, 应按本附录的要求重新检测。

附录 G
(规范性附录)
氨泄漏检测技术

G.1 概述

氨泄漏检测技术,是利用氨的渗透性来检测充氨工件泄漏的方法,具有较高的灵敏度,能探测出从一些微小开口较高压力一侧,向低压一侧渗透的氨气,并确定泄漏的位置。

G.2 范围

G.2.1 本检测方法是一种半定量的检测方法,用以检测泄漏并确定其位置。

G.2.2 充入 100%氨气法

此法常用于被检承压设备工件的充氨空间不大、所充氨气的压力较低、并能将其抽真空,真空度约为 93.7kPa 的情况下的泄漏检测。

G.2.3 充入 10%~30% (体积) 氨气法

此法常用于被检承压设备工件的充氨空间较大,且不易达到 93.7kPa 的真空或达到真空要求成本较高的情况下的泄漏检测。

G.2.4 充入 1% (体积) 氨气法

此法常用于被检件的充氨空间很大的情况。

G.3 一般要求

G.3.1 概述

本检测方法的一般要求除应符合 JB/T 4730.1 和本部分的有关规定外,还应符合 G.3.2~G.3.4 的规定。

G.3.2 工艺规程

G.3.2.1 重要因素包括如下内容:

- a) 检测设备型号;
- b) 氨气浓度;
- c) 表面状况;
- d) 表面温度 (检测期间被检件的最低温度应不低于耐压试验的相关规定,检测时的最高或最低温度应与检测方法相一致);
- e) 人员技能要求 (必要时)。

G.3.2.2 一般因素包括如下内容:

- a) 标准漏孔型号;
- b) 检测压力;
- c) 压力表;
- d) 温度表;

NB/T 47013.8—2012

- e) 保压时间;
- f) 验收准则;
- g) 人员资格。

G.3.3 设备和器材

G.3.3.1 仪器

G.3.3.1.1 压力表

按 4.4.1 执行。

G.3.3.1.2 显色剂

显色剂可采用酚酞试剂 (也可用石蕊试剂)。酚酞试剂的配方为 1% 酚酞、99% 酒精和水。

G.3.3.2 辅助设备

G.3.3.2.1 预处理设备

- a) 手套;
- b) 真空泵或热风枪 (如果有必要使容器变干燥);
- c) 喷枪 (如果不使用喷雾清洗);
- d) 氨敏感检测仪 (用来检测污染面积)。

G.3.3.2.2 安全装置

- a) 安全面具 (能覆盖嘴和鼻子);
- b) 氨监测仪;
- c) 防毒面具。

G.3.4 标准漏孔

按 4.4.3 a) 要求的渗透型标准漏孔。

G.4 检测

G.4.1 检测场所

需检测的工件, 如有可能, 应避免通风, 或者处于不会因通风而使所要求灵敏度降低的场所。

G.4.2 充入 100% 氨气法

G.4.2.1 示踪气体浓度

氨示踪气体的浓度在检测压力下, 应为 100% 体积浓度。

G.4.2.2 检测压力

充入氨气, 使压力达到 2kPa~3kPa 为止 (为了提高检测效果, 充氨压力可以提高到 3kPa 以上, 但此时应考虑被检件的失稳)。

G.4.2.3 保压时间

检测之前, 检测压力应至少保持 12h。

G.4.3 充入 10%~30% (体积) 氨气法

G.4.3.1 示踪气体浓度

氨示踪气体的浓度在检测压力下, 应为 10%~30% 体积浓度。且充气空间中氧含量小于或等于 0.5%, 以免形成氨气和空气的爆炸混合物 (其爆炸极限为 15%~18% 体积)。

G.4.3.2 检测压力、示踪气体浓度与保压时间对应关系见表 G1。

表 G.1 检测压力、示踪气体浓度与保压时间对应关系

检测压力, MPa	0.15	0.3	0.6	1.0
示踪气体浓度, %	30	20	15	10
保压时间, h	15	12	6	4

G.4.4 充入1%氨气法**G.4.4.1 示踪气体浓度**

氨示踪气体的浓度在检测压力下, 应为1%体积浓度。

G.4.4.2 检测压力

充入氨气, 使压力达到设计压力。

G.4.4.3 保压时间

检测之前, 检测压力应至少保持10min。

G.4.5 泄漏显示

涂敷有显示剂的显示纸颜色发生变化时, 就表示被检测区域中有泄漏点。

G.5 结果评价**G.5.1 泄漏**

除相关法规、标准和(或)合同另有规定外, 若未观察到被检区域涂敷有显色剂的试纸颜色发生变化, 则该被检测的区域应可验收。

G.5.2 返修和重新检测

当检测出不能验收的泄漏时, 应对泄漏的位置作出标记, 然后将被检件降压, 按相关法规、标准或其他要求对泄漏处进行返修。所有经返修的部位, 应按本附录的要求重新检测。

附 录 H
(规范性附录)
管道声波泄漏检测技术

H.1 概述

管道声波泄漏检测技术,是用接触声发射传感器探测和确定压力管道中气体或液体泄漏部位的方法。压力管道中气体或液体的泄漏可产生连续的机械波,声发射传感器将机械波转换为电信号,通过专门的仪器可以得到泄漏信号的波形,将相邻两个传感器的信号通过采用相关分析,可以确定泄漏的位置。

H.2 范围

H.2.1 本检测方法是一种半定量的方法,用以探测泄漏并确定其位置,不能作定量用。

H.2.2 本检测方法用于输送气体或液体的管道泄漏的检测或监测。

H.3 一般要求

H.3.1 概述

本检测方法的一般要求除应符合 JB/T 4730.1 和本部分的有关规定外,还应符合 H.3.2 和 H.3.3 的规定。

H.3.2 工艺规程

H.3.2.1 重要因素包括如下内容:

- a) 检测设备型号;
- b) 接触声发射传感器型号;
- c) 表面状况;
- d) 表面温度(检测期间管道的最低温度应不低于耐压试验的相关规定,检测时的最高或最低温度应与检测方法相一致);
- e) 人员技能要求(必要时)。

H.3.2.2 一般因素包括如下内容:

- a) 管道材质和规格;
- b) 泄漏信号模拟装置;
- c) 检测压力;
- d) 保压时间;
- e) 压力表;
- f) 声波传播速度;
- g) 系统灵敏度;
- h) 探测距离;
- i) 验收标准;

j) 人员资格。

H.3.3 设备和器材

H.3.3.1 传感器

声发射传感器为压电元件，并按照相关标准进行安装确保合适的信号耦合。传感器频带范围在5kHz~60kHz的范围内，可采用宽带或谐振传感器。传感器的频带选择应尽可能考虑降低背景噪声的影响。

H.3.3.2 前置放大器

如有必要，传感器后可设置前置放大器，前置放大器应有足够的增益，能使信号处理装置探测到加压管道的微弱泄漏信号。前置放大器的频带应与传感器的响应频率一致，并能抑制其他的干扰噪音信号。

H.3.3.3 主放大器

主放大器应有足够的增益，能使信号处理装置探测到加压管道的微弱泄漏信号。主放大器的频带应与传感器的响应频率一致，并能抑制其他的干扰噪音信号。

H.3.3.4 信号处理器

信号处理器用来采集泄漏声发射信号波形，测量信号的RMS电平值、能量、平均信号电平值以及其他参数。

H.3.3.5 信号存储器

信号存储器用来存储采集到的泄漏声发射信号波形和波形参数。

H.3.3.6 信号处理分析软件

信号处理分析软件用来回放泄漏信号波形和参数，分析测量泄漏信号的大小和计算泄漏源的位置。

H.3.3.7 泄漏信号模拟装置

泄漏信号模拟装置应能评价检测系统的效果。泄漏信号模拟装置包括随机信号发生装置、小型喷水装置或小型喷气装置。当需要进行泄漏点定位时，泄漏模拟装置能进行足够的不同模拟漏点的定位以验证定位算法的可操作性和正确性。

H.4 校准

H.4.1 定期校准

每次进行现场检测前、检测周期为较长时间或检测环境条件改变时对系统进行校准。每次校准前应准备书面的操作程序。

H.4.2 系统灵敏度校准

每次检测前，应对每个传感器和系统不同通道的灵敏度进行校准。

H.4.3 相关性校准

相关性校准是采用各种传感器或各种泄漏信号模拟装置（如小型喷水装置或小型喷气装置）进行模拟检测，并测量接收传感器的输出。对于给定的喷射点，两传感器输出的比值应随时间的推移不应发生变化。比值的任何变换就表明传感器存在性能偏差。利用这种方法，一个检测系统的所有传感器都能用一个或几个参考信号进行对比，并做出适当的调整。

H.4.4 定位校准

应采用泄漏信号模拟装置对两传感器进行定位校准，达到一一对应的结果。

NB/T 47013.8—2012

H.5 检测

H.5.1 衰减测量

在检测前,应采用泄漏信号模拟装置测量信号的衰减特征,以确定传感器的有效探测距离。

H.5.2 保压时间

在整个检测过程中,管道内压力应至少保持 5min。

H.5.3 声速测定

利用泄漏信号模拟装置对管道泄漏信号声速进行现场测定。

H.5.4 泄漏指示

当检测仪检测到的信号的 RMS 电平值、能量、平均信号电平值以及其他参数超过报警限值或者采用波形模式识别发现有泄漏特征信号时,表明有泄漏孔存在。

H.5.5 泄漏定位

当确认管道存在漏孔时,利用泄漏源定位算法对漏孔进行定位。

H.6 结果评价

H.6.1 泄漏

除相关法规、标准和(或)合同另有规定外,当检测仪检测到信号的 RMS 电平值、能量、平均信号电平值以及其他参数没有超过报警限值或者采用波形模式识别没有发现有泄漏特征信号时,则该检测区域为合格。

H.6.2 返修和重新检测

当检测出不能验收的泄漏时,应对泄漏的位置作出标记,然后将被检件降压,按相关法规、标准或其他要求对泄漏处进行返修。所有经返修的部位,应按本附录的要求重新检测。

H.7 报告

检测报告除满足 7.2 的要求外,还应包括:

- a) 传感器型号和布置位置;
- b) 传感器耦合方法;
- c) 灵敏度测量记录;
- d) 衰减测量记录;
- e) 相关性校准记录;
- f) 定位校准记录;
- g) 检测距离;
- h) 测定的声速;
- i) 背景噪声的测量分析。

附 录 I
(规范性附录)
压力变化泄漏检测技术

I.1 概述

压力变化泄漏检测技术,是测定密封承压设备部件或在特定的压力或真空条件下的泄漏率的方法。

I.2 范围

I.2.1 本检测方法是一种定量的检测方法。

I.2.2 本检测方法可采用压力控制、绝对压力、压力保持、压力丧失、压力衰减、压力升高和真空保持等方法,这些方法可规定在单位时间内的压力、体积百分比或质量的最大允许变化量。

I.3 一般要求

I.3.1 概述

本检测方法的一般要求除应符合 JB/T 4730.1 和本部分的有关规定外,还应符合 I.3.2 和 I.3.3 的规定。

I.3.2 工艺规程

I.3.2.1 重要因素包括如下内容:

- a) 压力表或真空表型号;
- b) 使用的温度测量装置型号;
- c) 表面温度(检测期间被检件的最低温度应不低于耐压试验的相关规定,检测时的最高或最低温度应与检测方法相一致);
- d) 表面状态;
- e) 人员技能要求(必要时)。

I.3.2.2 一般因素包括如下内容:

- a) 检测压力;
- b) 保压时间;
- c) 使用的抽真空系统;
- d) 检测持续时间;
- e) 记录时间间隔;
- f) 验收标准;
- g) 人员资格。

I.3.3 设备

I.3.3.1 压力表:

- a) 压力表量程——刻度指示式和记录式压力表应符合 4.4.1.1 的要求,流体压力表或石英鲍登

NB/T 47013.8—2012

(Bourdon) 管压力表可以在整个量程范围内使用;

b) 压力表位置——压力表的位置应按 4.4.1.2 的要求;

c) 压力表类型——压力变化检测中可采用常规或绝对压力表, 当需要高精度时, 可采用石英鲍登管压力表或流体压力表。所采用的压力表应具有与验收标准相适应的精度、分辨力和重复性。

I.3.3.2 温度测量仪

当采用干球或露点温度测量仪时, 应具有与泄漏验收标准相适应的精度、重复性和分辨力。

I.4 校准

I.4.1 压力表

所有的刻度指示式、记录式和石英鲍登管压力表均应按 4.4.1.4 校准。

I.4.2 温度测量仪

干球和露点温度测量仪应按有关要求校准。

I.5 检测

I.5.1 加压

被检件在高于大气压的情况下检测时, 应按 5.1.4 加压。

I.5.2 抽真空

被检件需在真空情况下检测时, 应至少抽空至大气以下 13.8kPa 或按相关的要求。

I.5.3 检测持续时间

保持检测压力(或真空)的持续时间应按相关的规定。如果未有规定, 则应在参照相关规定所要求的精度或可靠的限度以内, 满足确定工件或系统的泄漏率测试的要求。对于很小的工件或系统, 几分钟的检测持续时间即可满足要求; 但对于大的工件或系统, 气体的温度和压力需要平衡, 因此需要几个小时的检测持续时间。

I.5.4 小的加压系统

对于很小的加压系统(如密封垫的空隙), 仅能通过测量其系统(金属)的温度来评价温度平衡。在加压完成以后、开始检测以前, 应至少有 15min 的持续时间。

I.5.5 大的加压系统

对于大的加压系统的温度平衡, 其内部气体温度应在加压完成后测量, 在开始检测前应测定其内部气体的温度已经达到平衡和稳定。

I.5.6 检测开始

检测开始时应记录最初的温度和压力(或真空)读数, 然后每隔一定的时间(不超过 6min)进行记录, 直到规定的检测时间结束。

I.5.7 主要影响因素

当要求对大气压的变化进行补偿时, 应采用绝对压力表或常规压力表和气压表来测量压力。

当相关法规、标准要求或水蒸气压力的变化明显影响检测结果时, 应测量内部的露点温度或相对湿度。

I.6 结果评价

I.6.1 验收准则

若压力变化或漏率小于或等于相关法规、标准规定的要求，则检测可以验收。

I.6.2 返修与重新检测

若压力变化或泄漏率不符合相关法规、标准的规定，则检测的结果是不可验收的。可以用本部分规范性附录上所述的其他方法确定泄漏的位置，在确定了过大压力变化或泄漏率的原因，并按照相关法规、标准规定进行返修之后，应按照本附录的要求重新检测。

附 录 J
(规范性附录)
热导泄漏检测技术

J.1 概述

热导泄漏检测技术,是利用热导探测技术来检测承压设备部件泄漏的方法。本技术能从密封体或分隔两个不同压力腔隔板的开口处检测出较低压力侧泄漏出的示踪气体流。

J.2 范围

J.2.1 本检测方法是一种半定量分析方法,用来检测泄漏并确定其位置,不能作为定量分析方法。

J.2.2 热导泄漏检测仪的原理是通过探测气体的热导率来发现示踪气体浓度的变化,因为气体或混合气体的热导率随着气体或混合气体浓度的改变(比如泄漏区域的示踪气体导入)而改变。

J.3 一般要求

J.3.1 概述

本检测方法的一般要求除应符合 JB/T 4730.1 和本部分的有关规定外,还应符合 J.3.2 和 J.3.3 的规定。

J.3.2 工艺规程

J.3.2.1 重要因素包括如下内容:

- a) 检测设备型号;
- b) 表面状况;
- c) 表面温度(检测期间被检件的最低温度应不低于耐压试验的相关规定,检测时的最高或最低温度应与检测方法相一致);
- d) 人员技能要求(必要时)。

J.3.2.2 一般因素包括如下内容:

- a) 标准漏孔型号;
- b) 示踪气体浓度;
- c) 检测压力;
- d) 保压时间;
- e) 扫查速率;
- f) 扫查方向;
- g) 信号发生装置;
- h) 压力表;
- i) 系统灵敏度;
- j) 后清洗方式;
- k) 验收标准;

1) 人员资格。

J.3.3 设备和器材

J.3.3.1 示踪气体

理论上,热导率与空气不同的任意气体都能用作示踪气体。示踪气体可达到的灵敏度取决于气体热导率的相互差异程度[比如背景空气(用于仪器调整的气体)和泄漏区域的抽样气体(含有示踪气体)]。表 J.1 列出了一些常用的典型示踪气体,所用的示踪气体应根据泄漏检测要求的灵敏度来选择。

表 J.1 示踪气体

商品名称	化学名称	化学符号
—	氦	He
—	氩	Ar
—	二氧化碳	CO ₂
冷冻剂-11	三氟一氟甲烷	CCl ₃ F
冷冻剂-12	二氟二氟甲烷	CCl ₂ F ₂
冷冻剂-21	二氟一氟甲烷	CHCl ₂ F
冷冻剂-22	一氟二氟甲烷	CHClF ₂
冷冻剂-114	二氟四氟乙烷	C ₂ Cl ₂ F ₄
冷冻剂-134 _a	四氟乙烷	C ₂ H ₂ F ₄
二氟甲烷	二氟甲烷	CH ₂ Cl ₂
六氟化硫	六氟化硫	SF ₆

J.3.3.2 仪器

应采用 J.2 中介绍的电子泄漏检测仪,并采用下述一种或几种信号装置来指示泄漏:

- 仪表——仪器上的或附接于仪器上的仪表;
- 音响装置——能发出可听信号的扬声器或耳机;
- 指示灯——能发出可见光的指示灯。

J.3.3.3 标准漏孔

按照 4.4.3 b) 要求的毛细管型标准漏孔,使用 J.3.3.1 选出的 100%示踪气体。

J.4 校准

J.4.1 预热

在使用标准漏孔进行校准前,仪器应先通电预热,预热的最少时间应按照仪器制造商的规定。

J.4.2 系统校准

J.4.2.1 标准漏孔大小

用于系统校准的,含有 100%浓度示踪气体的毛细管型标准漏孔,其最大泄漏率 Q 按式 (J.1) 计算:

$$Q = Q_s \cdot C \quad \dots\dots\dots (J.1)$$

NB/T 47013.8—2012

式中:

Q ——毛细管型标准漏孔的漏率, $(\text{Pa} \cdot \text{m}^3) / \text{s}$;

Q_s ——所要求的被检系统灵敏度, $(\text{Pa} \cdot \text{m}^3) / \text{s}$;

C ——除另有规定, 指用于检测的示踪气体浓度 (以%表示)。

J.4.2.2 扫查速率

在校准仪器时, 应将探头在标准漏孔上进行扫查。扫查时, 探头与标准漏孔的距离应保持在 13mm 以内。扫查速率应不超过能检出标准漏孔漏率为 Q 时的速率。

J.4.2.3 响应时间

在系统校准时, 应观察出现一个指示信号以及使仪器输出达到稳定所需要的时间, 通常希望这个时间尽可能短, 以减少确定泄漏位置所需的时间。

J.4.2.4 校准频度和灵敏度

除另有规定外, 检测系统的灵敏度在检测前和检测后, 以及中间间隔不超过 4h, 均应进行一次校准。在任何一次校准中, 如果仪表偏转、音响报警或指示灯表明系统不能检出 J.4.2.1 要求的泄漏, 则检测系统应重新校准, 并且从上一次合格的校准以后所有检测的部位均应重新检测。

J.5 检测

J.5.1 检测场所

检测部位不能有干扰检测或导致结果错误的污染物。需检测的工件, 如有可能, 应防止通风, 或者处于不会因通风而使所要求的灵敏度降低的场所。

J.5.2 示踪气体浓度

除另有规定外, 示踪气体的体积浓度在检测压力下应至少为 10%。

J.5.3 保压时间

在检测前, 检测压力应至少先保持 30min, 如果在下述情况下示踪气体会立刻扩散, 则最小的保压时间也可短于上述规定:

- a) 对于采用特殊的临时装置 (如: 抽气罩) 以测试短接的开口工件;
- b) 在用示踪气体进行首次加压以前, 已经部分抽空的工件。

J.5.4 扫查距离

在 J.5.3 要求的保压时间以后, 探头应扫过整个检测表面, 扫查时探头与检测表面的距离应保持在 13mm 以内。如果系统校准时采用更小的距离, 则检测扫描时的距离不应超过该距离。

J.5.5 扫查速率

最大的扫查速率应按 J.4.2.2 确定的速率。

J.5.6 扫查方向

对于比空气轻的示踪气体, 检测扫查应从被检件的最下部开始, 然后渐次向上; 对于比空气重的示踪气体, 检测扫查应从被检件的最上部开始, 然后渐次向下。

J.5.7 泄漏显示

泄漏的显示或检出按照 J.3.3.2 所述的方式实现。

J.5.8 应用

J.5.8.1 和 J.5.8.2 为两种可以参考的实例 (也可用于其他类型的应用)。

J.5.8.1 管子检测

当检测由管子构成的热交换器中管壁的泄漏时,探头应插入每一管端,并保持经过验证而确定的一段时间。

J.5.8.2 管子-管板接头检测

管子-管板接头检测可采用胶囊的方法。胶囊可为漏斗式,小端与探头相连,大端置于管子-管板接头之上。如果采用胶囊,响应时间是指将胶囊置于毛细管型标准漏孔上时仪器响应所需的时间。

J.6 结果评价

J.6.1 泄漏

除相关法规、标准和(或)合同另有规定外,若检出的泄漏不超过由 J.4.2.1 确定的最大漏率 Q ,则该被检测的区域应可验收。

J.6.2 返修和重新检测

当检测出不能验收的泄漏时,应对泄漏的位置作出标记,然后将被检件降压,按相关法规、标准或其他要求对泄漏处进行返修。所有经返修的部位,应按本附录的要求重新检测。

附录 K
(规范性附录)
超声泄漏检测技术

K.1 概述

本技术描述采用超声波技术探测泄漏的方法。从密封体或分割两个不同压力腔隔板上的小孔处流出的气体可产生超声波信号，通过探测这些超声波信号的能量可以确定泄漏的部位和测量泄漏的大小。

K.2 范围

K.2.1 本检测方法是用作粗略探测和确定泄漏位置的一种方法，不能作为定量分析方法。

K.2.2 由于本检测方法的灵敏度较低[最大灵敏度为 $1 \times 10^{-3} (\text{Pa} \cdot \text{m}^3) / \text{s}$]，不适用于具有致命或危险性物质的承压设备的验收检测。

K.3 一般要求**K.3.1 概述**

本检测方法的一般要求除应符合 JB/T 4730.1 和本部分的有关规定外，还应符合 K.3.2 和 K.3.3 的规定。

K.3.2 工艺规程

K.3.2.1 重要因素包括如下内容：

- a) 检测设备型号；
- b) 表面状况；
- c) 表面温度（检测期间被检件的最低温度应不低于耐压试验的相关规定，检测时的最高或最低温度应与检测方法相一致）；
- d) 加压气体；
- e) 人员技能要求（必要时）。

K.3.2.2 一般因素包括如下内容：

- a) 标准漏孔型号；
- b) 检测压力；
- c) 保压时间；
- d) 扫查速率；
- e) 扫查方向；
- f) 信号发生装置；
- g) 压力表；
- h) 系统灵敏度；
- i) 验收标准；

j) 人员资格。

K.3.3 设备器材

K.3.3.1 仪器

电子超声泄漏检测仪应能检测 20kHz ~ 100kHz 频率范围的超声波能量,并采用下述一种或几种信号装置来指示泄漏:

- a) 仪表——仪器上的或附接于仪器上的仪表;
- b) 音响装置——能发出可听信号的扬声器或耳机。

K.3.3.2 标准漏孔

标准漏孔可选择符合 4.4.3 b) 要求的毛细管型标准漏孔。

K.4 校准

K.4.1 预热

在校准前,仪器应先通电预热,预热的最少时间应按照仪器制造商的规定。

K.4.2 系统校准

K.4.2.1 标准漏孔大小

除另有规定外,K.3.3.2 中标准漏孔的最大漏率应为 $1 \times 10^{-2} (\text{Pa} \cdot \text{m}^3) / \text{s}$ 。

K.4.2.2 扫查速率

标准漏孔应连接到一个可调节压力的气源,并设定压力以供测试使用。用检测仪(探头)可允许的最大扫查间距直接对准标准漏孔,当检测仪(探头)扫过标准漏孔时,应注意仪表的偏转和音响信号的变化,扫查速率应不超过能检出标准漏孔漏率为 Q 时的速率。

K.4.2.3 校准频度和灵敏度

除另有规定外,检测系统的灵敏度在检测前和检测后,以及中间间隔不超过 4h,均应进行一次校准。在任何一次校准中,如果仪表偏转或音响报警表明系统不能检出 K.4.2.1 要求的泄漏,则检测系统应重新校准,并且从上一次合格的校准以后所有检测的部位均应重新检测。

K.5 检测

K.5.1 检测场所

需检测的工件,如有可能,被检件应远离其他可能产生淹没泄漏信号的环境噪声或系统噪声的设备或结构,或与其隔离。

K.5.2 保压时间

检测之前,检测压力应至少保持 15min。

K.5.3 扫查距离

按照 K.5.2 规定的时间保压后,检测仪(探头)扫过整个被检表面。扫查距离应不超过满足 K.4.2.2 中确定的最大扫查速率的距离。

K.5.4 扫查速率

最大的扫描速率应按 K.4.2.2 确定。

K.5.5 泄漏显示

泄漏的显示或检出按照 K.3.3.1 所述的方式实现。

NB/T 47013.8—2012

K.6 结果评价

K.6.1 泄漏

除相关规范、标准和(或)合同另有规定外,若检出的漏率不超过 $1 \times 10^{-2} \text{Pa} \cdot \text{m}^3/\text{s}$ 的允许漏率,则该被检测的区域应可验收。

K.6.2 返修和重新检测

当检测出不能验收的泄漏时,应对泄漏的位置作出标记,然后将被检件降压,按规范、标准或其他要求对泄漏处进行返修。所有经返修的部位,应按本附录的要求重新检测。



中华人民共和国能源行业标准

NB/T 47013.9—2012

承压设备无损检测 第 9 部分：声发射检测

Nondestructive testing of pressure equipments—
Part 9: Acoustic emission testing

2012-01-04 发布

2012-03-01 实施

国家能源局发布

目 次

前言	338
引言	339
1 范围	341
2 规范性引用文件	341
3 术语和定义	341
4 一般要求	342
5 检测方法	343
6 结果评价与分级	346
7 声发射定位源的验证	348
8 记录和报告	348
附录 A (规范性附录) 声发射系统性能要求	350
附录 B (资料性附录) 传感器布置示意图	352

NB/T 47013.9—2012

前 言

本部分为 NB/T 47013《承压设备无损检测》的第 9 部分：声发射检测。

本部分附录 A 为规范性附录，附录 B 为资料性附录。

本部分由全国锅炉压力容器标准化技术委员会（SAC/TC 262）提出并归口。

本部分起草单位：中国特种设备检测研究院、大庆石油学院、合肥通用机械研究院、武汉市锅炉压力容器检验所、上海材料研究所、北京声华兴业科技有限公司、北京科海恒生科技有限公司、中石化天津分公司机械研究所、航天材料工艺性能检测和失效分析中心、南京市锅炉压力容器检验研究院、河北省锅炉压力容器监督检验院、江西省锅炉压力容器检验检测研究院、安徽华夏高科技开发有限责任公司、河北金铎检测技术有限公司。

本部分起草人：沈功田、李邦宪、戴光、关卫和、霍臻、金字飞、李光海、吴占稳、刘时风、段庆儒、蒋仕良、刘哲军、蒋俊、耿会坡、王笑梅、刘伟成、李寰、袁海江。

本部分由全国锅炉压力容器标准化技术委员会（SAC/TC 262）负责解释。

引 言

自 1986 年至今,中国特种设备检测研究院一直致力于将声发射这一无损检测新技术引入到特种设备安全检验领域,课题组组织全国十多个单位承担完成了国家科技攻关与支撑计划项目、原劳动部和国家质检总局等资助的一系列课题,系统开展了各种压力容器、压力管道等承压类特种设备的声发射检测与评价技术研究及设备研制,取得了 7 项科研成果,实现了承压设备声发射检测整体性技术突破。

①1986 年~1989 年,原劳动部课题“声发射技术在在用压力容器检验中的应用研究”;

②1992 年~1995 年,“八五”国家重点科技攻关课题“在役压力容器危险性缺陷声发射检测监测评估技术研究及设备研制”;

③1996 年~2001 年,“九五”国家重点科技攻关课题“压力管道缺陷检测监测关键技术研究”;

④2000 年~2002 年,“九五”国家重点科技攻关课题“锅炉管道安全检测仪器的开发”——“多通道数字化声发射检测分析系统的研制”;

⑤2001 年~2006 年,“十五”国家重点科技攻关课题“压力容器在线检测监测关键技术研究”;

⑥2006 年~2009 年,国家自然科学基金重点资助项目“流体管网泄漏检测的新方法与关键技术研究”;

⑦2006 年~2009 年,“十一五”国家科技支撑计划课题“埋地燃气管道泄漏点定位检测技术研究及设备研制”。

本部分中的一些关键技术参数主要采用了上述项目的科研成果和现场数千台承压类特种设备的现场声发射检测经验、检测数据分析和声发射定位源的复验结果。

承压设备无损检测

第 9 部分：声发射检测

1 范围

NB/T 47013 的本部分规定了金属材料承压设备的声发射检测方法和结果分级与评价。
本部分适用于在制和在用金属承压设备活性缺陷的声发射检测与监测。
本部分不适用于泄漏声发射检测和监测。

2 规范性引用文件

下列文件对于本文件的应用是必不可少的。凡是注日期的引用文件，仅注日期的版本适用于本文件。凡是不注日期的引用文件，其最新版本（包括所有的修改单）适用于本文件。

GB/T 12604.4	无损检测 术语 声发射检测
GB/T 19800	无损检测 声发射检测 换能器的一级校准
GB/T 19801	无损检测 声发射检测 声发射传感器的二级校准
GB/T 20737	无损检测 通用术语和定义
JB/T 4730.1	承压设备无损检测 第 1 部分：通用要求
JB/T 4730.2	承压设备无损检测 第 2 部分：射线检测
JB/T 4730.3	承压设备无损检测 第 3 部分：超声检测
JB/T 4730.4	承压设备无损检测 第 4 部分：磁粉检测
JB/T 4730.5	承压设备无损检测 第 5 部分：渗透检测
JB/T 4730.6	承压设备无损检测 第 6 部分：涡流检测
NB/T 47013.7	承压设备无损检测 第 7 部分：目视检测
NB/T 47013.8	承压设备无损检测 第 8 部分：泄漏检测
NB/T 47013.10	承压设备无损检测 第 10 部分：衍射时差法超声检测

3 术语和定义

GB/T 12604.4、GB/T 20737 和 JB/T 4730.1 界定的以及下列术语和定义适用于本部分。

3.1

声发射源 acoustic emission source

材料中能量快速释放而产生瞬态弹性波的物理源点或部位。

3.2

声发射定位源 acoustic emission location source

通过分析声发射数据确定的被检件上声发射源的位置。

注：常见的几种源定位方法包括区域定位、计算定位和连续信号定位。

NB/T 47013.9—2012

3.3

活性 activity

声发射源的事件数随加载过程或时间变化的程度。

3.4

强度 intensity

声发射源的事件所释放的平均弹性能。

3.5

活性缺陷 active defect

因载荷作用而产生瞬态弹性波释放的缺陷。

4 一般要求

4.1 概述

声发射检测的一般要求应符合 JB/T 4730.1 的有关规定外,还应符合 4.1~4.6 的规定。

4.2 声发射检测系统

声发射检测系统应包括传感器、前置放大器、系统主机、显示和存储等单元。检测系统的性能应符合附录 A 的要求。

4.3 压力指示装置

检测时被检件上应有压力指示装置,并在有效校准期内,其最大量程应在最高试验压力的 1.5 倍~3 倍的范围。

4.4 系统校准

声发射传感器、前置放大器和系统主机每年至少进行一次校准。声发射传感器的校准按 GB/T 19800 和 GB/T 19801 的要求进行,其他部件的校准按仪器制造商规定的方法进行,其结果不得低于本部分附录 A 的要求。仪器使用单位应制定校准作业指导书,校准结果应有相应记录和报告。

4.5 工艺流程

4.5.1 应按 JB/T 4730.1 的要求制定声发射检测通用工艺流程,检测工艺流程应至少包括如下内容:

- a) 适用范围;
- b) 引用法规、标准;
- c) 检测人员资格;
- d) 检测仪器设备:耦合剂、传感器、传感器夹具、信号线、前置放大器、电缆线、仪器主机、检测数据采集和分析软件等;
- e) 被检件的信息:几何形状与尺寸、材质、设计与运行参数;
- f) 检测覆盖范围及传感器阵列确定;
- g) 被检件表面状态及传感器安装方式;
- h) 加压程序及检测时机;
- i) 灵敏度测量、衰减测量和定位校准;
- j) 检测过程 and 数据分析解释;
- k) 检测结果的评定;
- l) 检测记录、报告和资料存档;
- m) 编制、审核和批准人员;
- n) 编制日期。

4.5.2 对于每台承压设备的声发射检测，应按照通用检测工艺规程制定声发射检测方案或声发射检测工艺卡。

4.6 安全要求

本部分没有完全列出进行检测时所有的安全要求，使用本部分的用户有义务在检测前建立适当的的安全和健康准则。

检测过程中的安全要求如下：

- a) 检测时被检件的壁温应比其材料的脆性转变温度至少高 30℃；
- b) 检测人员应根据检测地点的要求穿戴防护工作服和佩戴有关防护设备；
- c) 如有要求，使用的电子仪器应具有防爆功能；
- d) 在进行气压试验检测时，应制定特别的安全措施；
- e) 在线检测时，应避免安全阀过早或突然开启引起的危险后果，尤其是被检件内储存有毒或易燃、易爆等危害性介质时。

5 检测方法

5.1 检测前的准备

5.1.1 资料审查

资料审查应包括下列内容：

- a) 设备制造文件资料：产品合格证、质量证明文件、竣工图等；
- b) 设备运行记录资料：开停车情况、运行参数、工作介质、载荷变化情况以及运行中出现的异常情况；
- c) 检验资料：历次检验报告；
- d) 其他资料：修理和改造的文件资料等。

5.1.2 现场勘察

在勘察现场时，应找出所有可能出现的噪声源，如脚手架的摩擦、内部或外部附件的移动、电磁干扰、机械振动和流体流动等。应设法尽可能排除这些噪声源。

5.1.3 检测条件确定

根据现场情况确定检测条件，建立声发射检测人员和加压控制人员的联络方式。

5.1.4 传感器阵列的确定

根据被检件几何尺寸的大小以及检测的目的，确定传感器布置的阵列。如无特殊要求，相邻传感器之间的间距应尽量接近。

附录 B 给出了部分型式承压设备的声发射传感器布置示意图。

5.1.5 确定加压程序

根据声发射检测的目的和承压设备的实际条件，确定加压程序。

5.2 传感器的安装

传感器的安装应满足如下要求：

- a) 按照确定的传感器阵列在被检件上确定传感器安装的具体位置。整体检测时，传感器的安装部位尽量远离人孔、接管、法兰、支座、支柱、垫板和焊缝部位；局部检测时，被检测部位应尽量位于传感器阵列中间；
- b) 对传感器的安装部位进行表面处理，使其表面平整并露出金属光泽；如表面有光滑致密的

NB/T 47013.9—2012

- 保护层,也可予以保留,但应测量保护层对声发射信号的衰减;
- c) 在传感器的安装部位涂上耦合剂,耦合剂应采用声耦合性能良好的材料,推荐采用真空脂、凡士林、黄油等材料,选用耦合剂的使用温度等级应与被检件表面温度相匹配;
 - d) 将传感器压在被检件的表面,使传感器与被检件表面达到良好的声耦合状态;
 - e) 采用磁夹具、胶带纸或其他方式将传感器牢固固定在被检件上,并保持传感器与被检件和固定装置的绝缘;
 - f) 对于低温或高温承压设备的声发射检测,可以采用声发射波导(杆)来改善传感器的耦合温度,但应测量波导杆对声发射信号衰减和定位特性的影响。

5.3 声发射检测系统的调试

5.3.1 概述

将已安装的传感器与前置放大器和系统主机用电缆线连接,开机预热至系统稳定工作状态,对声发射检测系统进行初步工作参数设置,然后按 5.3.2~5.3.6 的要求依次对系统进行调试。

5.3.2 模拟源

用模拟源来测试检测灵敏度和校准定位。模拟源应能重复发出弹性波。可以采用声发射信号发生器作为模拟源,也可以采用 $\phi 0.3\text{mm}$ 、硬度为 2H 的铅笔芯折断信号作为模拟源。铅芯伸出长度约为 2.5mm,与被检件表面的夹角为 30° 左右,离传感器中心 $(100 \pm 5)\text{mm}$ 处折断。其响应幅度值应取三次以上响应的平均值。

5.3.3 通道灵敏度测试

在检测开始之前和结束之后应进行通道灵敏度的测试。要求对每一个通道进行模拟源声发射幅度值响应测试,每个通道响应的幅度值与所有通道的平均幅度值之差应不大于 $\pm 4\text{dB}$ 。如系统主机有自动传感器测试功能,检测结束后可采用该功能进行通道灵敏度测试。

5.3.4 衰减测量

应进行与声发射检测条件相同的衰减测量。衰减测量应选择远离人孔和接管等结构不连续的部位,使用模拟源进行测量。如果已有检测条件相同的衰减特性数据,可不再进行衰减特性测量,但应把该衰减特性数据在本次检验记录和报告中注明。

5.3.5 定位校准

采用计算定位时,在被检件上传感器阵列的任何部位,声发射模拟源产生的弹性波至少能被该定位阵列中的传感器收到,并得到唯一定位结果,定位部位与理论位置的偏差不超过该传感器阵列中最大传感器间距 5%。

采用区域定位时,声发射模拟源产生的弹性波应至少能被该区域内的一个传感器接收到。

5.3.6 背景噪声测量

通过降低阈值电压来测量每个通道的背景噪声,设定每个通道的阈值电压至少大于背景噪声 6dB,然后对整个检测系统进行背景噪声测量,在制的承压设备和停产进行声发射检测的承压设备背景噪声测量应不少于 5min,进行在线检测的承压设备背景噪声测量应不少于 15min。如果背景噪声接近或大于所被检件材料活性缺陷产生的声发射信号强度,应设法消除背景噪声的干扰,否则不宜进行声发射检测。

5.4 检测

5.4.1 加压程序

5.4.1.1 概述

应根据被检件相关法规、标准和(或)合同的要求来确定声发射检测最高试验压力和加压程序。升压速度一般不应大于 0.5MPa/min。保压时间一般应不小于 10min,如果在保压期间出现持续的声发射信号且数量较多时,可适当延长保压时间直到声发射信号收敛为止;如果保压的 5min 内无声发射信号出现,也可提前终止保压。

5.4.1.2 在制承压设备的加压程序

对于在制承压设备的检测,一般在进行耐压试验时同时进行,试验压力为耐压试验压力。

图 1 给出了在制承压设备的加压程序。声发射检测应在达到承压设备设计压力(或公称压力或额定工作压力)的 50%前开始进行,并至少在压力分别达到设计压力 P_D 和最高试验压力 P_{T1} 时进行保压。如果声发射数据指示可能有活性缺陷存在或不确定,应从设计压力开始进行第二次加压检测,第二次加压检测的最高试验压力 P_{T2} 应不超过第一次加压的最高试验压力,建议 P_{T2} 为 97% P_{T1} 。

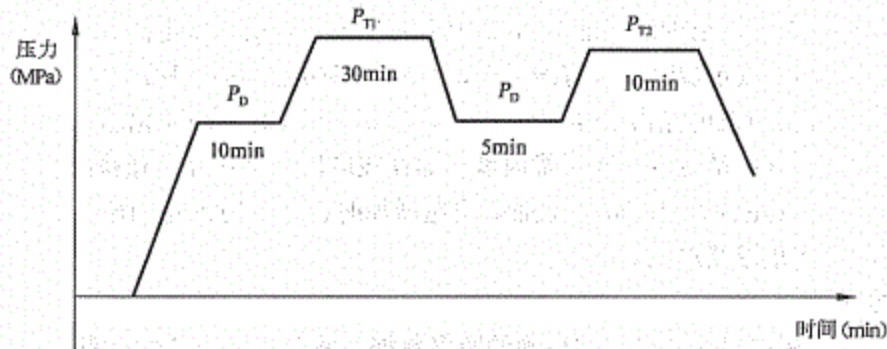


图 1 在制承压设备的加压程序

5.4.1.3 在用承压设备的加压程序

对于在用承压设备的检测,一般试验压力不小于最高工作压力的 1.1 倍。对于承压设备的在线检测和监测,当工艺条件限制声发射检测所要求的试验压力时,其试验压力也应不低于最高工作压力,并在检测前一个月将操作压力至少降低 15%,以满足检测时的加压循环需要。

图 2 给出了在用承压设备的加压程序。声发射检测在达到承压设备最高工作压力的 50%前开始进行,并至少在压力分别达到最高工作压力 P_W 和最高试验压力 P_{T1} 时进行保压。如果声发射数据指示可能有活性缺陷存在或不确定,应从最高工作压力开始进行第二次加压检测,第二次加压检测的最高试验压力 P_{T2} 应不超过第一次加压的最高试验压力,建议 P_{T2} 为 97% P_{T1} 。

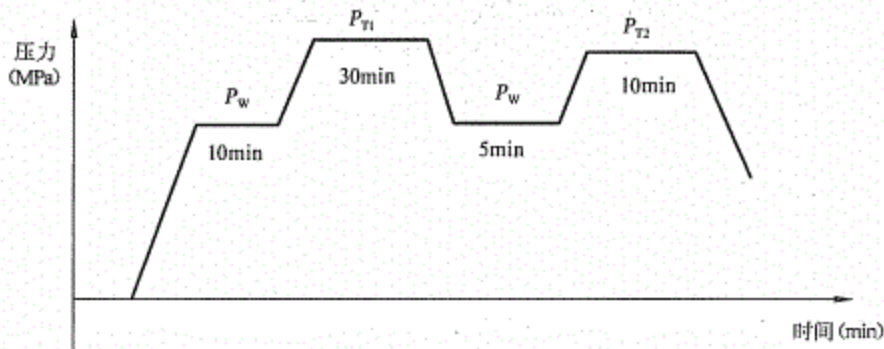


图 2 在用承压设备的加压程序

NB/T 47013.9—2012

5.4.2 检测过程中的噪声

加压过程中,应注意下列因素可能产生影响检测结果的噪声:

- a) 介质的注入;
- b) 加压速率过高;
- c) 外部机械振动;
- d) 内部构件、工装、脚手架等的移动或受压爆裂;
- e) 电磁干扰;
- f) 风、雨、冰雹等的干扰;
- g) 泄漏。

检测过程中如遇到强噪声干扰,应停止加压并暂停检测,排除强噪声干扰后再进行检测。

5.4.3 检测数据采集与过程观察

5.4.3.1 检测数据的采集应至少采集附录 A 中规定的参数。采用时差定位时,应采集有声发射信号到达时间数据,采用区域定位时,应有声发射信号到达各传感器的次序。

5.4.3.2 检测时应观察声发射撞击数和(或)定位源随压力或时间的变化趋势,对于声发射定位源集中出现的部位,应查看是否有外部干扰因素,如存在应停止加压并尽量排除干扰因素。

5.4.3.3 声发射撞击数随压力或时间的增加呈快速增加时,应及时停止加压,在未查出声发射撞击数增加的原因时,禁止继续加压。

5.5 检测数据分析

5.5.1 从检测数据中标识出检测过程中出现的噪声数据,并在检测记录中注明。

5.5.2 利用软件滤波或数据图形显示分析的方法,从检测数据中分离出非相关声发射信号,并在检测记录中注明。

5.5.3 根据检测数据确定相关声发射定位源的位置。对结构复杂区域的声发射定位源还应通过定位校准的方法确定其位置。定位校准采用模拟源方法,若得到的定位显示与检测数据中的声发射定位源部位显示一致,则该模拟源的位置为检测到的声发射定位源部位。

6 结果评价与分级

6.1 概述

声发射定位源的等级根据声发射定位源的活性和强度来综合评价,评价方法是先确定声发射定位源的活性等级和强度等级,然后再确定声发射定位源的综合等级。

6.2 声发射定位源的活性分级

以传感器阵列中最大传感器间距的 10% 长度为边长或直径划定出正方形或圆形评定区域,落在同一评定区域内的声发射定位源事件,认为是同一源区的声发射定位源事件。

如果声发射定位源区的事件数随着升压或保压呈快速增加时,则认为该部位的声发射定位源具有超强活性。

如果声发射定位源区的事件数随着升压或保压呈连续增加时,则认为该部位的声发射定位源具有强活性。

如果声发射定位源区的事件数随着升压或保压呈间断出现时,则按表 1、表 2 进行分级。对于进行两次加压循环,声发射定位源的活性等级划分方法详见表 1;对于进行一次加压循环,声发射定位源的活性等级划分方法详见表 2。

表1 两次加压循环声发射定位源的活性等级划分

活性等级	第一次加压循环		第二次加压循环	
	升压	保压	升压	保压
弱活性	×			
弱活性		×		
弱活性			×	
弱活性				×
中活性	×	×		
中活性			×	×
中活性	×		×	
中活性		×	×	
中活性	×			×
强活性		×		×
强活性	×	×	×	
强活性	×	×		×
强活性	×		×	×
强活性		×	×	×
超强活性	×	×	×	×

注1：×表示加压或保压阶段有声发射定位源；空白表示加压或保压阶段无声发射定位源。
注2：停止加压后1min内的信号记入升压信号，1min后的信号为保压信号。
注3：如果同一升压或保压阶段源区内声发射事件数较多时，可根据实际情况将该源的活性等级适当提高。

表2 一次加压循环声发射定位源的活性等级划分

活性等级	升压	保压
中活性	×	
强活性		×
超强活性	×	×

注1：×表示加压或保压阶段有声发射定位源；空白表示加压或保压阶段无声发射定位源。
注2：停止加压后1min内的信号记入升压信号，1min后的信号为保压信号。
注3：如果同一升压或保压阶段源区内声发射事件数较多时，可根据实际情况将该源的活性等级适当提高。

6.3 声发射定位源的强度分级

声发射定位源的强度可用能量、幅度或计数参数来表示。声发射定位源的强度计算取声发射定位源区中前5个最大的能量、幅度或计数参数的平均值，幅度参数应根据衰减测量结果加以修正。声发射定位源的强度分级参考表3进行。表3中的a、b值应由试验来确定。表4是Q345R钢采用幅度参数划分声发射定位源的强度的推荐值。

NB/T 47013.9—2012

表3 声发射定位源的强度等级划分

强度等级	声发射定位源强度 Q
低强度	$Q < a$
中强度	$a \leq Q \leq b$
高强度	$Q > b$

表4 Q345R 钢采用幅度参数进行声发射定位源的强度等级划分

强度等级	幅度 Q , dB
低强度	$Q < 60\text{dB}$
中强度	$60\text{dB} \leq Q \leq 80\text{dB}$
高强度	$Q > 80\text{dB}$

注：表4中的数据是经衰减修正后的数据。传感器输出 $1\mu\text{V}$ 为 0dB 。

6.4 声发射定位源的综合分级

声发射定位源的综合分级按表5进行。

表5 声发射定位源的综合等级划分

强度等级	活性等级			
	超强活性	强活性	中活性	弱活性
高强度	Ⅳ	Ⅳ	Ⅲ	Ⅱ
中强度	Ⅳ	Ⅲ	Ⅱ	Ⅰ
低强度	Ⅲ	Ⅲ	Ⅱ	Ⅰ

7 声发射定位源的验证

7.1 I级声发射定位源，不需要进行验证。

7.2 II级声发射定位源，可根据被检件的使用情况和声发射定位源部位的实际结构来确定是否需要验证。

7.3 III级或IV级声发射定位源，应进行验证。

声发射定位源的验证应按 JB/T 4730.2~4730.6、NB/T 47013.7~47013.8、NB/T 47013.10 所规定的检测方法进行表面和（或）内部缺陷检测。

8 记录和报告

8.1 记录

8.1.1 应按检测工艺规程的要求记录检测数据或信息，并按相关法规、标准和（或）合同要求保存所有记录。

8.1.2 检测时如遇不可排除因素的噪声干扰，如人为干扰、风、雨和泄漏等，应如实记录，并在检测结果中注明。

8.2 报告

声发射检测报告至少应包括以下内容：

- a) 设备名称、编号、制造单位、设计压力、温度、介质、最高工作压力、材料牌号、公称壁厚和几何尺寸；
- b) 加载史和缺陷情况；
- c) 执行与参考标准；
- d) 检测方式、仪器型号、耦合剂、传感器型号及固定方式；
- e) 各通道灵敏度测试结果；
- f) 各通道门槛和系统增益的设置值；
- g) 背景噪声的测定值；
- h) 衰减测量结果；
- i) 传感器布置示意图及声发射定位源位置示意图；
- j) 源部位校准记录；
- k) 检测软件名及数据文件名；
- l) 加压程序图；
- m) 声发射定位源定位图及必要的关联图；
- n) 检测结果分析、源的综合等级划分结果及数据图；
- o) 结论；
- p) 检测人员、报告编写人和审核人签字及资格证书编号；
- q) 检测日期。

附录 A
(规范性附录)
声发射系统性能要求

A.1 传感器

传感器的响应频率推荐在 100kHz ~ 400kHz 范围内,其灵敏度不小于 60dB[表面波声场校准,相对于 $1\text{V}/(\text{m}\cdot\text{s}^{-1})$]或 -77dB[纵波声场校准,相对于 $1\text{V}/\mu\text{bar}$]。当选用其他频带范围内的传感器时,应考虑灵敏度的变化,以确保所选频带范围内有足够的接收灵敏度。应能屏蔽无线电波或电磁噪声干扰。传感器在响应频率和工作温度范围内灵敏度变化应不大于 3dB。传感器与被检件表面之间应保持电绝缘。

A.2 信号线

传感器到前置放大器之间的信号电缆长度应不超过 2m,且能够屏蔽电磁干扰。

A.3 信号电缆

前置放大器到系统主机之间的信号电缆应能屏蔽电磁噪声干扰。信号电缆衰减损失应小于 1dB/30m。信号电缆长度不宜超过 150m。

A.4 耦合剂

耦合剂应能在试验期间内保持良好的声耦合效果。应根据设备壁温选用无气泡、黏度适宜的耦合剂。可选用真空脂、凡士林及黄油。

检测奥氏体不锈钢、钛和镍合金时,耦合剂中氯化物、氟化物离子含量应满足相关法规和标准的要求,采用粘接方法固定时,粘接剂中的氯、氟离子含量和硫含量应满足相关法规和标准的要求。

A.5 前置放大器

前置放大器短路噪声有效值电压不大于 $7\mu\text{V}$ 。在工作频率和工作温度范围内,前置放大器的频率响应变化不超过 3dB。前置放大器的频率响应应与传感器的频率响应相匹配,其增益应与系统主机的增益设置相匹配,通常为 40dB 或 34dB。如果前置放大器采用差分电路其共模噪声抑制应不低于 40dB。

A.6 滤波器

放置在前置放大器和系统主机处理器内的滤波器的频率响应应与传感器的频率响应相匹配。

A.7 系统主机

A.7.1 声发射系统主机应有覆盖检验区域的足够通道数,应至少能实时显示和存储声发射信号参数(包括到达时间、门槛、幅度、振铃计数、能量、上升时间、持续时间、撞击数),宜具有接收和记录压力、温度等外部电信号的功能。

A.7.2 各个通道的独立采样频率应不低于传感器响应频率中心点频率的 10 倍。

- A. 7.3 阈值精度应控制在 $\pm 1\text{dB}$ 的范围内。
- A. 7.4 声发射信号计数测量值的精度应在 $\pm 5\%$ 范围内。
- A. 7.5 从信号撞击开始算起 10s 之内, 声发射系统应对每个通道具有采集、处理、记录和显示不少于每秒 20 个声发射撞击信号的短时处理能力; 当连续监测时, 声发射系统对每个通道在采集、处理、记录和显示过程中应具有处理不少于每秒 10 个声发射撞击信号的能力。当出现大量数据以致发生堵塞情况, 系统应能发出报警信号。
- A. 7.6 峰值幅度测量值的精度应在 $\pm 2\text{dB}$ 范围内, 同时要满足信号不失真的动态范围不低于 65dB。
- A. 7.7 能量测量值的精度应在 $\pm 5\%$ 范围内。
- A. 7.8 时差定位声发射检测系统, 每个通道的上升时间、持续时间和到达时间的分辨率应不大于 $0.25\mu\text{s}$, 精度应在 $\pm 1\mu\text{s}$ 范围内, 各通道之间的误差应不大于平均值的 $\pm 3\mu\text{s}$ 。
- A. 7.9 系统测量外接参数电压值的精度应不低于满量程的 2%。
- A. 7.10 声发射采集软件应能实时显示声发射信号参数、声发射信号参数之间和参数随压力或时间的关联图, 以及声发射定位源的线定位和平面定位图, 实时显示的滞后时间应不超过 5s。
- A. 7.11 声发射分析软件应能回放原始声发射检测数据, 并能根据重新设定的条件对声发射检测数据进行滤波、定位、关联和识别等分析处理。

附录 B
(资料性附录)
传感器布置示意图

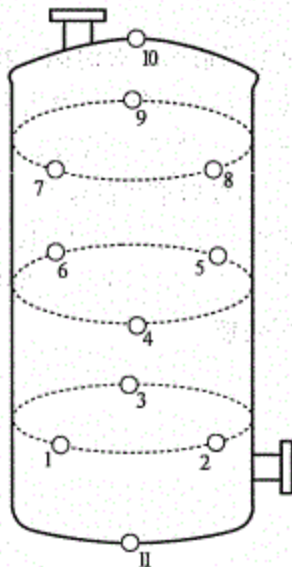


图 B.1 圆筒形容器传感器布置示意图

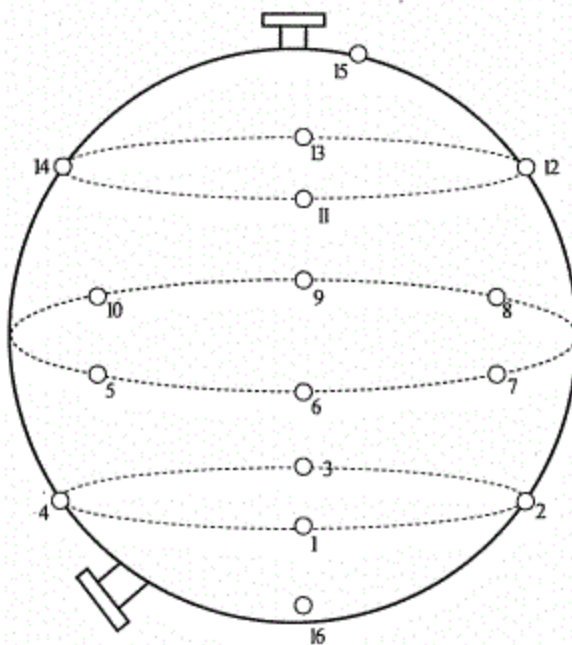


图 B.2 球形容器传感器布置示意图

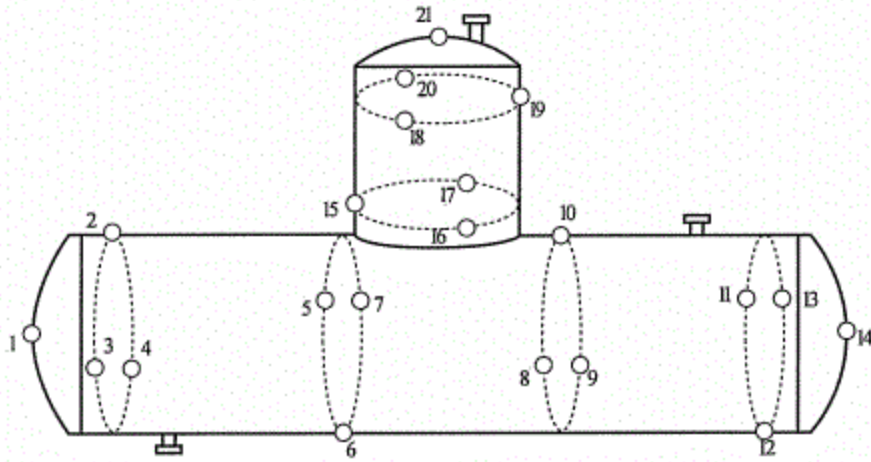


图 B.3 钢制组合式容器传感器布置示意图

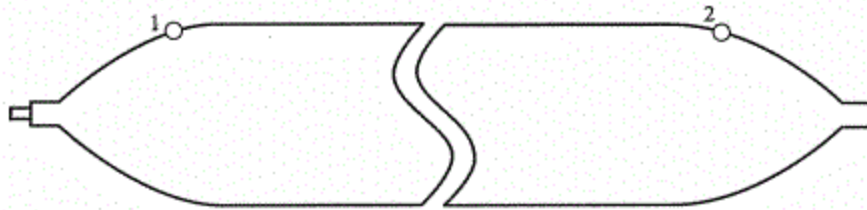


图 B.4 气瓶传感器布置示意图

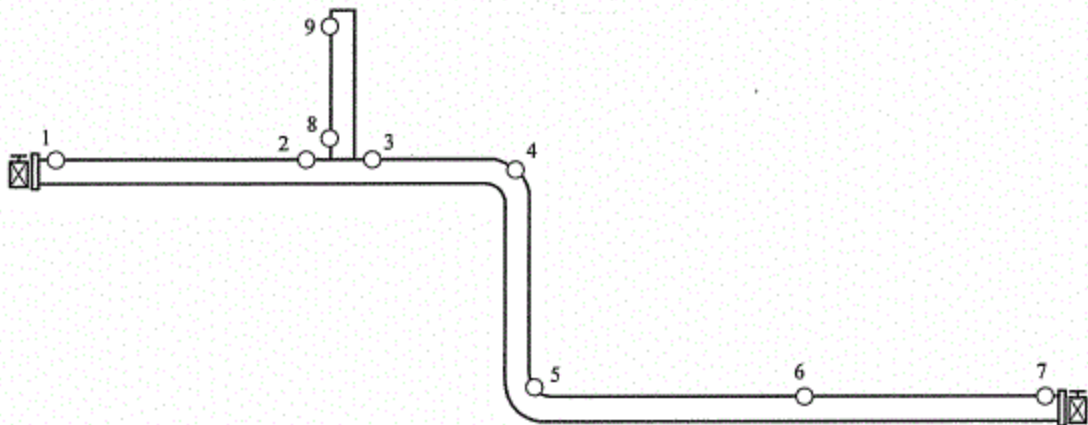


图 B.5 管道传感器布置示意图



中华人民共和国能源行业标准

NB/T 47013.10—2015

代替NB/T 47013.10—2010

承压设备无损检测 第 10 部分：衍射时差法超声检测

**Nondestructive testing of pressure equipments—
Part 10: Ultrasonic time of flight diffraction technique**

2015-04-02 发布

2015-09-01 实施

国家能源局 发布

目 次

前言	358
1 范围	361
2 规范性引用文件	361
3 术语和定义	362
4 一般要求	365
5 检测工艺参数的选择和设置	373
6 检测	376
7 检测数据的分析和解释	378
8 缺陷评定与质量分级	380
9 检测记录和报告	382
附录 A (资料性附录) 不等厚工件的检测	383
附录 B (规范性附录) TOFD 检测仪器和探头性能指标要求	386
附录 C (资料性附录) 仪器和探头组合的-12dB 声束扩散角测量方法	388
附录 D (规范性附录) 其他结构形式的对比试块	389
附录 E (资料性附录) 典型 TOFD 图像	392

前 言

本标准 NB/T 47013《承压设备无损检测》分为以下 13 个部分：

- 第 1 部分：通用要求；
- 第 2 部分：射线检测；
- 第 3 部分：超声检测；
- 第 4 部分：磁粉检测；
- 第 5 部分：渗透检测；
- 第 6 部分：涡流检测；
- 第 7 部分：目视检测；
- 第 8 部分：泄漏检测；
- 第 9 部分：声发射检测；
- 第 10 部分：衍射时差法超声检测；
- 第 11 部分：X 射线数字成像检测；
- 第 12 部分：漏磁检测；
- 第 13 部分：脉冲涡流检测。

本部分为 NB/T 47013 的第 10 部分：衍射时差法超声检测。

本部分按 GB/T 1.1—2009《标准化工作导则 第 1 部分：标准的结构和编写》给出的规则起草。

本部分代替 NB/T 47013.10—2010《承压设备无损检测 第 10 部分：衍射时差法超声检测》，与 NB/T 47013.10—2010 相比，主要技术变化如下：

- 修改了“范围”相关内容；
- 修改了规范性引用文件；
- 增加了术语和定义；
- 调整了部分章节的顺序；
- 规定了检测仪器及探头测试标准、测试要求及测试参数；
- 减少了对比试块数量，同时保留原标准中规定的对比试块要求；
- 增加了扫查面盲区高度测定试块和声束扩散角测定试块；
- 调整了模拟试块的用途和使用要求；
- 增加了检测设备和器材的校准、核查、运行核查和检查的要求；
- 增加了 TOFD 检测技术等级规定，并对扫查面盲区、底面盲区及横向缺陷检测方法提供了选择建议；
- 增加了安全要求；
- 修改了检测区域的规定；
- 调整了“扫查方式的选择”中部分内容；
- 增加了盲区高度的确定方法；

- 增加了“检测系统总体设置的确认”的要求；
- 修改了质量分级中部分内容；
- 增加了检测记录的要求；
- 增加了资料性附录 A “不等厚工件的检测”；
- 增加了资料性附录 C “仪器和探头组合的-12dB 声束扩散角测量方法”；
- 增加了资料性附录 E “典型 TOFD 图像”。

本部分由全国锅炉压力容器标准化技术委员会（SAC/TC 262）提出并归口。

本部分起草单位：中国特种设备检测研究院、合肥通用机械研究院、上海森松压力容器有限公司、江苏省特种设备安全监督检验研究院、中国第一重型机械集团大连加氢反应器制造有限公司、国电科学技术研究院、辽宁省葫芦岛市特种设备监督检验所。

本部分主要起草人：郑晖、阎长周、江雁山、强天鹏、周凤革、杨齐、王笑梅、胡先龙、田国良。

本部分所代替标准的历次版本发布情况为：

- NB/T 47013.10—2010。

承压设备无损检测

第 10 部分：衍射时差法超声检测

1 范围

1.1 NB/T 47013 的本部分规定了承压设备采用衍射时差法超声检测（以下简称“TOFD”）的方法和质量分级要求。

1.2 本部分适用于同时具备下列条件的焊接接头：

- a) 材料为低碳钢或低合金钢；
- b) 全焊透结构型式的对接接头；
- c) 工件公称厚度 t ：12mm ≤ t ≤ 400mm（不包括焊缝余高，焊缝两侧母材公称厚度不同时，取薄侧公称厚度值）。

1.3 对于基材（材质为低碳钢或低合金钢）公称厚度大于或等于 12mm 的承压设备用不锈钢-钢复合板、钛-钢复合板、铝-钢复合板和镍-钢复合板，从基材侧进行的对基材对接接头的 TOFD 检测可参照本部分使用；若从覆材侧对基材对接接头进行 TOFD 检测，也可参照本部分使用，但应先对超声波声束可能通过的区域用直探头按 NB/T 47013.3 的规定进行检测，不得有大于或等于 $\phi 2$ mm 平底孔当量直径的未结合。

1.4 对于基材（材质为低碳钢或低合金钢）公称厚度大于或等于 12mm 的承压设备用奥氏体不锈钢、镍合金等堆焊层承压设备，从基材侧进行的对基材对接接头的 TOFD 检测可参照本部分使用。

1.5 对于与承压设备有关的支撑件和结构件，可参照本部分使用；对于其他细晶各向同性和低声衰减金属材料，也可参照本部分使用，但应考虑声特性的变化；对于插入式接管角接头，满足本部分所要求的检测条件时，可参照使用。

1.6 当焊接接头两侧母材公称厚度不相等时，可参照附录 A 进行检测。

2 规范性引用文件

下列文件对于本文件的应用是必不可少的。凡是注日期的引用文件，仅注日期的版本适用于本文件。凡是不注日期的引用文件，其最新版本（包括所有的修改单）适用于本文件。

GB/T 12604.1	无损检测 术语 超声检测
GB/T 27664.1	无损检测 超声检测设备的性能与检验 第 1 部分：仪器
GB/T 27664.2	无损检测 超声检测设备的性能与检验 第 2 部分：探头
NB/T 47013.1	承压设备无损检测 第 1 部分：通用要求
NB/T 47013.2	承压设备无损检测 第 2 部分：射线检测
NB/T 47013.3	承压设备无损检测 第 3 部分：超声检测
NB/T 47013.4	承压设备无损检测 第 4 部分：磁粉检测
NB/T 47013.5	承压设备无损检测 第 5 部分：渗透检测
NB/T 47013.6	承压设备无损检测 第 6 部分：涡流检测
JB/T 8428	无损检测 超声试块通用规范

NB/T 47013.10—2015

JB/T 9214 无损检测 A 型脉冲反射式超声检测系统工作性能测试方法
 JB/T 10062 超声探伤用探头 性能测试方法

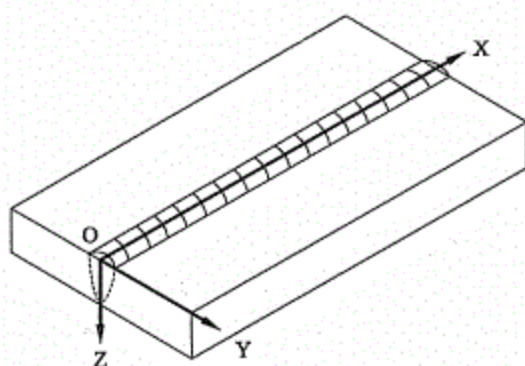
3 术语和定义

GB/T 12604.1、NB/T 47013.1 界定的以及下列术语和定义适用于本部分。

3.1

坐标定义 **coordinate definition**

规定检测起始参考点 O 点以及 X、Y 和 Z 坐标的含义，见图 1。



说明：

- O——设定的检测起始参考点；
- Y——沿焊缝宽度方向的坐标；
- X——沿焊缝长度方向的坐标；
- Z——沿焊缝厚度方向的坐标。

图 1 坐标定义

3.2

TOFD **time of flight diffraction**

衍射时差法超声检测，是采用一发一收探头对工作模式、主要利用缺陷端点的衍射波信号探测和测定缺陷位置及尺寸的一种超声检测方法。

3.3

扫查面 **scanning surface**

放置探头并进行扫查的工件表面。

3.4

底面 **back wall**

与扫查面相对的工件另一侧表面。

3.5

直通波 **lateral wave**

从发射探头沿工件以最短路径到达接收探头的超声波。

3.6

底面反射波 back wall echo

从发射探头经底面反射到接收探头的超声波。

3.7

探头中心间距 probe centre separation (PCS)

发射探头和接收探头入射点之间的直线距离。

3.8

非平行扫查 non-parallel scan

探头运动方向与声束方向垂直的扫查方式，一般指探头对称布置于焊缝中心线两侧沿焊缝长度方向（X轴）运动的扫查方式，见图2。

3.9

偏置非平行扫查 offset-scan

探头对称中心与焊缝中心线保持一定偏移距离的非平行扫查方式，见图3。

3.10

平行扫查 parallel scan

探头运动方向与声束方向平行的扫查方式，一般指探头沿Y轴运动的扫查方式，见图4。

3.11

斜向扫查 oblique scan

探头沿X轴方向运动，且探头对连线与焊缝中心线成 30° ~ 60° 夹角的扫查方式，见图5。

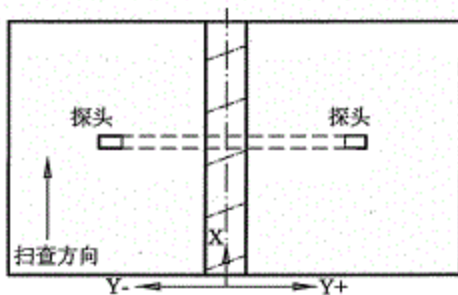


图2 非平行扫查

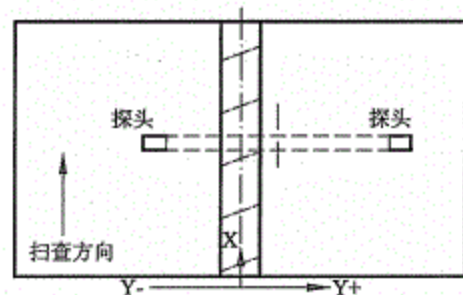


图3 偏置非平行扫查

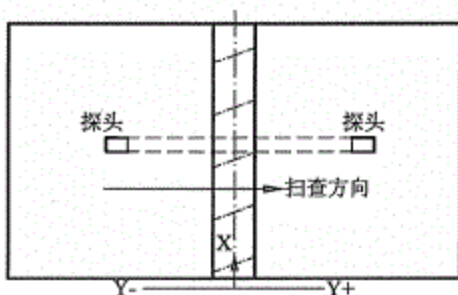


图4 平行扫查

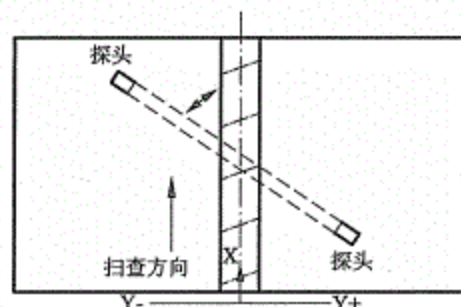


图5 斜向扫查

NB/T 47013.10—2015

3.12

底面盲区 back wall dead zone

非平行扫查或偏置非平行扫查时，因轴偏离引起的底部无法检测的区域，一般以检测区域内无法检出的底面缺陷高度最大值表征。

3.13

初始底面盲区高度 original height of back wall dead zone

以非平行扫查时检测区域边界处的底面盲区高度值表征，见图 6 中 h_4 。

3.14

扫查面盲区 scanning surface dead zone

由于直通波有一定的宽度以及工件外形结构而导致的扫查面无法检测的区域，一般以检测区域内无法检出的扫查面缺陷高度最大值表征。

3.15

初始扫查面盲区高度 original height of scanning surface dead zone

以非平行扫查时 TOFD 探头对中心线处的扫查面盲区高度值表征，见图 7 中 h_5 （假定直通波宽度为 2 周）。

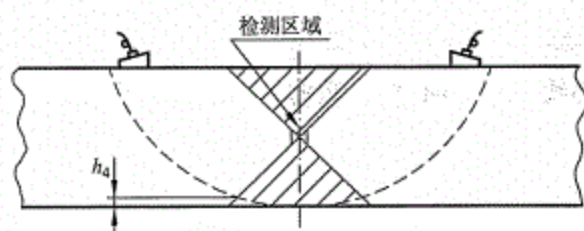


图 6 初始底面盲区高度

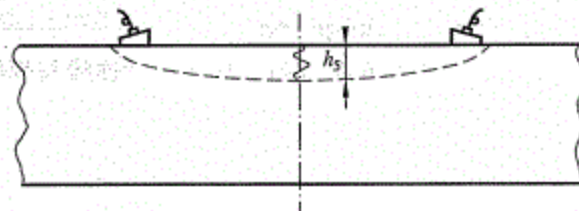


图 7 初始扫查面盲区高度

3.16

A 扫描信号 A-scan signal

超声波信号的波形显示，水平轴表示超声波的传播时间，垂直轴表示波幅。

3.17

TOFD 图像 TOFD image

TOFD 数据的二维显示，是将扫查过程中采集的 A 扫描信号连续拼接而成；一个轴代表探头移动距离，另一个轴代表深度，一般用灰度表示 A 扫描信号的幅度。

3.18

相关显示 relevant indications

TOFD 图像中，由缺陷引起的显示。

3.19

非相关显示 non-relevant indications

TOFD 图像中，由于工件结构（例如焊缝余高或根部）或者材料冶金成分的偏差（例如铁素体基材和奥氏体覆盖层的界面）引起的显示为非相关显示。

3.20

缺陷深度 flaw depth

缺陷上端点与扫查面间的最短距离，见图 8 中 d_1 。

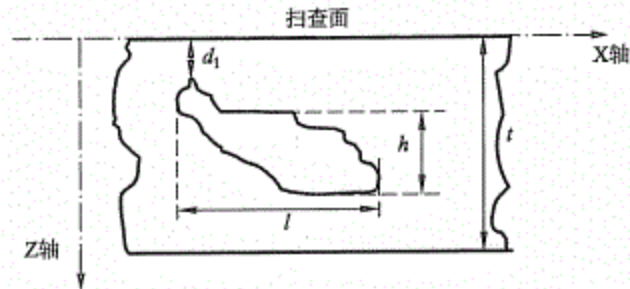


图 8 缺陷长度 l 、缺陷深度 d_1 和缺陷自身高度 h

3.21

缺陷长度 flaw length

缺陷在 X 轴投影间的距离，见图 8 中 l 。

3.22

缺陷自身高度 flaw height

沿 X 轴方向的某位置，缺陷在 Z 轴投影间的距离最大值，见图 8 中 h 。

4 一般要求

4.1 检测人员

4.1.1 从事 TOFD 检测的人员应当符合 NB/T 47013.1 的要求。

4.1.2 TOFD 检测人员应熟悉所使用的 TOFD 检测设备器材。

4.1.3 TOFD 检测人员应具有实际检测经验并掌握一定的承压设备结构及制造基础知识。

4.2 检测设备和器材

4.2.1 检测设备

4.2.1.1 检测设备包括仪器、探头、扫查装置和附件，附件是实现设备检测功能所需的其他物件；器材包括试块和耦合剂等。

4.2.1.2 仪器和探头应符合其相应的产品标准规定，具有产品质量合格证明文件。仪器合格证明文件中至少应给出预热时间、低电压报警或低电压自动关机电压、发射脉冲重复频率、有效输出阻抗、发射脉冲电压、发射脉冲宽度（采用方波脉冲作为发射脉冲的）以及接收电路频带等主要性能参数；探头产品质量合格证中至少应给出中心频率、电阻抗或静电容、相对脉冲回波灵敏度和频带相对宽度等主要性能参数。

4.2.1.3 检测仪器、探头及其组合性能的要求

4.2.1.3.1 检测仪器

4.2.1.3.1.1 仪器至少应具有超声波发射、接收、放大、数据自动采集、记录、显示和分析功能，其电气性能和功能应满足附录 B 的要求并提供证明文件，电气性能测试方法参照 GB/T 27664.1 的规定。

4.2.1.3.1.2 按超声波发射和接收的通道数，检测仪器可分为单通道和多通道仪器。

NB/T 47013.10—2015

4.2.1.3.2 探头

4.2.1.3.2.1 通常采用两个分离的宽带窄脉冲纵波斜入射探头，一发一收相对放置组成探头对，固定于扫查装置；探头的性能指标应满足附录 B 的要求并提供证明文件，测试方法参照 GB/T 27664.2 的规定。

4.2.1.3.2.2 在能证明具有所需的检测和测量能力情况下，也可使用其他型式的探头，如相控阵探头、横波探头或电磁超声探头等。

4.2.1.3.3 检测仪器和探头的组合性能

4.2.1.3.3.1 检测仪器和探头的组合性能包括水平线性、垂直线性、灵敏度余量、组合频率、-12dB 声束扩散角和信噪比。

4.2.1.3.3.2 发生以下情况时应测定仪器和探头的组合性能：

- a) 新购置的 TOFD 仪器和（或）探头；
- b) TOFD 仪器和探头在维修或更换主要部件后；
- c) 检测人员有怀疑时。

4.2.1.3.3.3 水平线性不大于 1%，垂直线性不大于 5%。

4.2.1.3.3.4 灵敏度余量应不小于 42dB。

4.2.1.3.3.5 仪器和探头的组合频率与探头标称频率之间偏差不得大于±10%。

4.2.1.3.3.6 采用本部分规定的对比试块时，在合适的检测设置下能使检测区域范围内的反射体衍射信号幅度达到满屏的 50%，并有 8dB 以上的信噪比。

4.2.1.3.3.7 水平线性、垂直线性和灵敏度余量的测试方法按 JB/T 9214 的规定，组合频率的测试方法参照 JB/T 10062 的规定，仪器和探头组合的-12dB 声束扩散角测定方法见附录 C。

4.2.1.4 扫查装置

4.2.1.4.1 扫查装置一般包括探头夹持部分、驱动部分和导向部分，并安装位置传感器。

4.2.1.4.2 探头夹持部分应能调整和设置探头中心间距，在扫查时保持探头相对位置不变。

4.2.1.4.3 导向部分应能在扫查时使探头运动轨迹与拟扫查线保持一致。

4.2.1.4.4 驱动部分可以采用马达或人工驱动。

4.2.1.4.5 位置传感器的分辨率和精度应符合本部分的工艺要求。

4.2.2 耦合剂

4.2.2.1 应采用有效且适用于被检工件的介质作为耦合剂。

4.2.2.2 选用的耦合剂应在工艺规程规定的温度范围内保证稳定可靠。

4.2.3 试块

4.2.3.1 标准试块

标准试块是指用于仪器探头系统性能校准的试块，本部分采用的标准试块为 CSK-IA 和 DB-P Z20-2，其应满足 NB/T 47013.3 中的相应要求。

4.2.3.2 对比试块

4.2.3.2.1 对比试块是指用于检测校准的试块。

4.2.3.2.2 对比试块可采用无焊缝的板材、管材或锻件，也可采用焊接件；其声学性能应与工件相同或相似，外形尺寸应能代表工件的特征和满足扫查装置的扫查要求；对比试块中的反射体采用机加工方式；按本部分图样制作加工的对比试块应满足规定的尺寸精度要求并提供相应的证明文件。

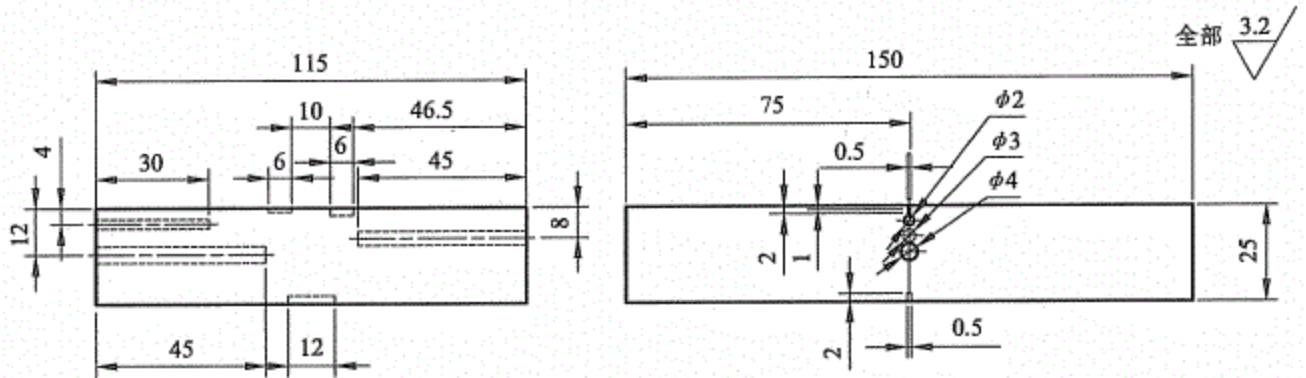
4.2.3.2.3 对比试块材料中超声波声束可能通过的区域用直探头检测时，不得有大于或等于 ϕ

2mm 平底孔当量直径的缺陷。

4.2.3.2.4 检测曲面工件的纵缝时,若工件曲率半径大于或等于 150mm 时,可采用平面对比试块;当检测面曲率半径小于 150mm 时,应采用曲率半径为工件 0.9 倍~1.5 倍的曲面对比试块,曲面对比试块中的反射体形状、尺寸和数量与同厚度的平面对比试块一致。

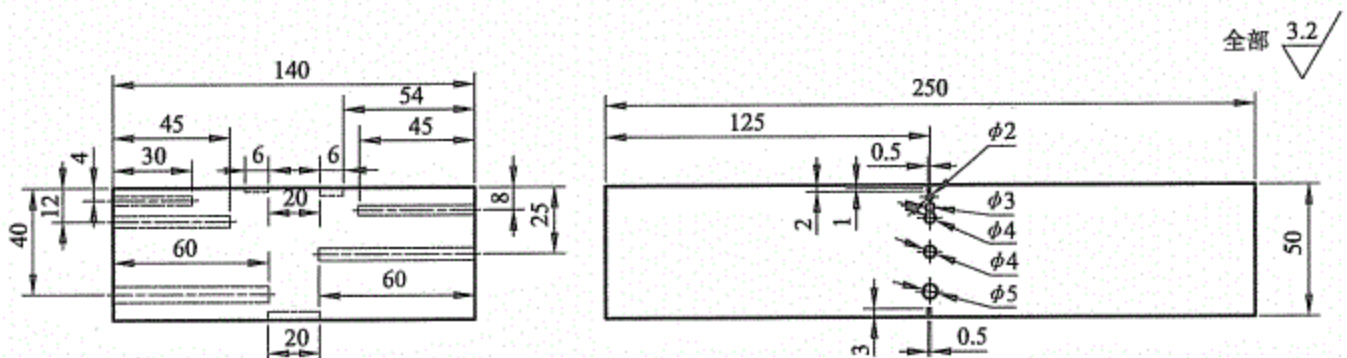
4.2.3.2.5 本部分采用的平面对比试块如下:

- a) TOFD-A 对比试块: 适用于厚度为 $12\text{mm} \leq t \leq 25\text{mm}$ 工件检测, 见图 9;
- b) TOFD-B 对比试块: 适用于厚度为 $12\text{mm} \leq t \leq 50\text{mm}$ 工件检测, 见图 10;
- c) TOFD-C 对比试块: 适用于厚度为 $12\text{mm} \leq t \leq 100\text{mm}$ 工件检测, 见图 11;
- d) TOFD-D 对比试块: 适用于厚度为 $12\text{mm} \leq t \leq 200\text{mm}$ 工件检测, 见图 12;
- e) TOFD-E 对比试块: 适用于厚度为 $12\text{mm} \leq t \leq 400\text{mm}$ 工件检测, 见图 13。



注: 孔径误差不大于 $\pm 0.02\text{mm}$, 开孔垂直度偏差不大于 $\pm 0.1^\circ$, 其他尺寸误差不大于 $\pm 0.05\text{mm}$ 。

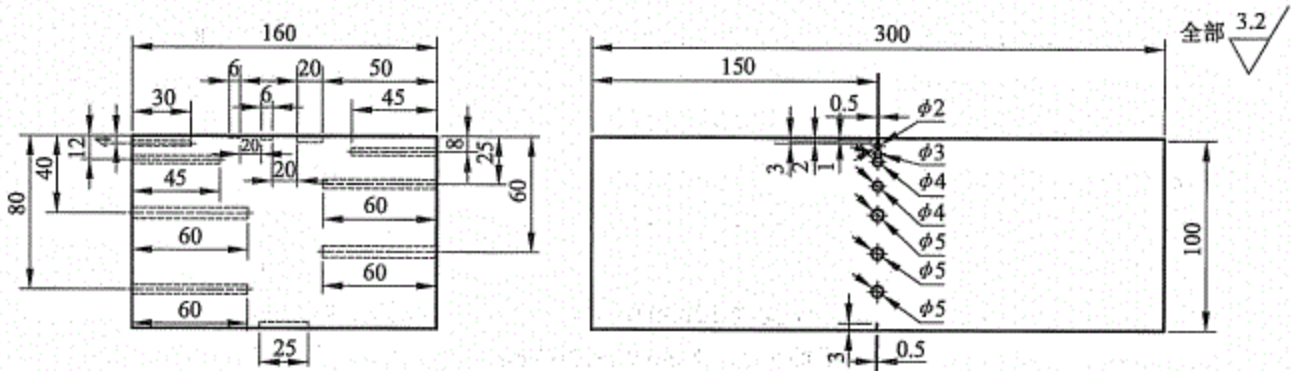
图 9 TOFD-A 对比试块



注: 孔径误差不大于 $\pm 0.02\text{mm}$, 开孔垂直度偏差不大于 $\pm 0.1^\circ$, 其他尺寸误差不大于 $\pm 0.05\text{mm}$ 。

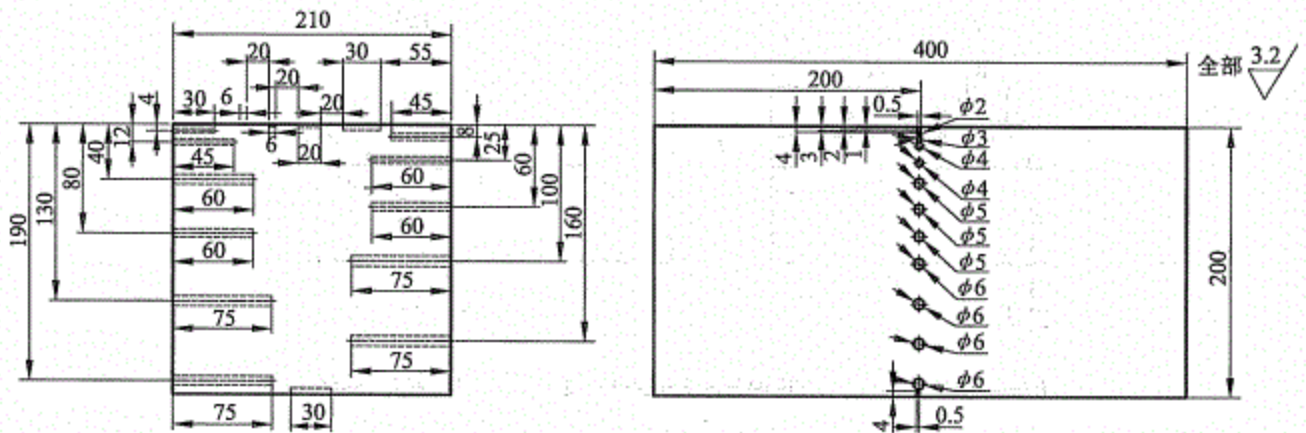
图 10 TOFD-B 对比试块

NB/T 47013.10—2015



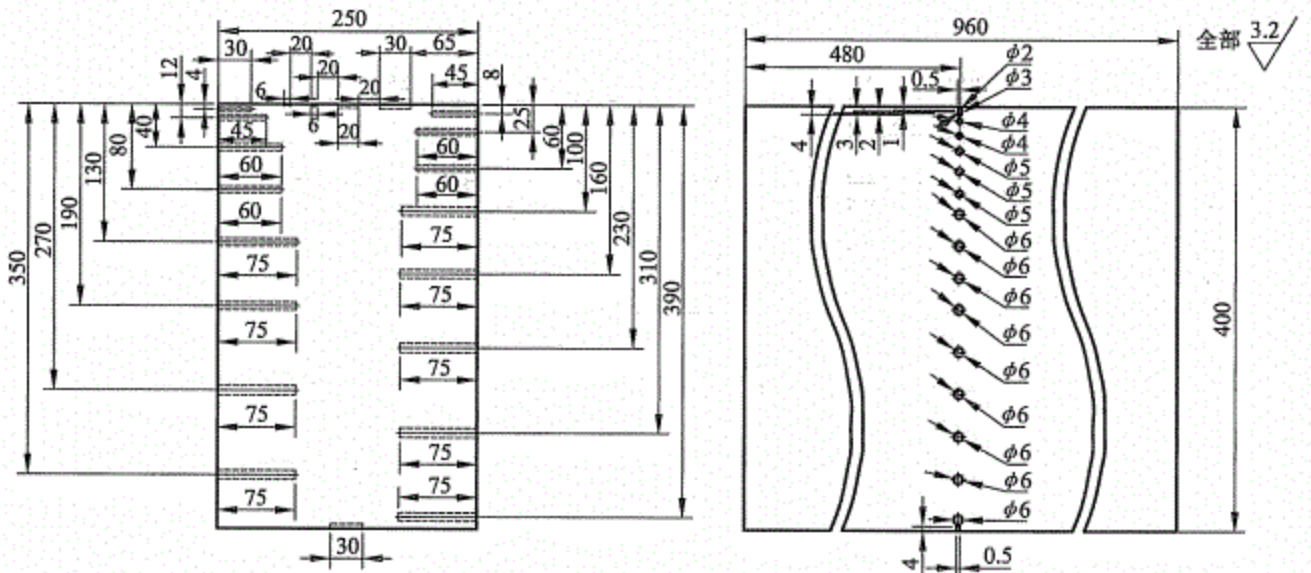
注：孔径误差不大于 $\pm 0.02\text{mm}$ ，开孔垂直度偏差不大于 $\pm 0.1^\circ$ ，其他尺寸误差不大于 $\pm 0.05\text{mm}$ 。

图 11 TOFD-C 对比试块



注：孔径误差不大于 $\pm 0.02\text{mm}$ ，开孔垂直度偏差不大于 $\pm 0.1^\circ$ ，其他尺寸误差不大于 $\pm 0.05\text{mm}$ 。

图 12 TOFD-D 对比试块



注：孔径误差不大于 $\pm 0.02\text{mm}$ ，开孔垂直度偏差不大于 $\pm 0.1^\circ$ ，其他尺寸误差不大于 $\pm 0.05\text{mm}$ 。

图 13 TOFD-E 对比试块

4.2.3.2.6 平面对比试块也可采用其他结构形式，应满足以下要求：

- a) 满足 4.2.3.2.2~4.2.3.2.3 要求；
- b) 对比试块厚度应为工件厚度的 0.9 倍~1.3 倍且两者间最大差值不大于 25mm；
- c) 对比试块中反射体的形状、尺寸和数量满足附录 D 的规定。

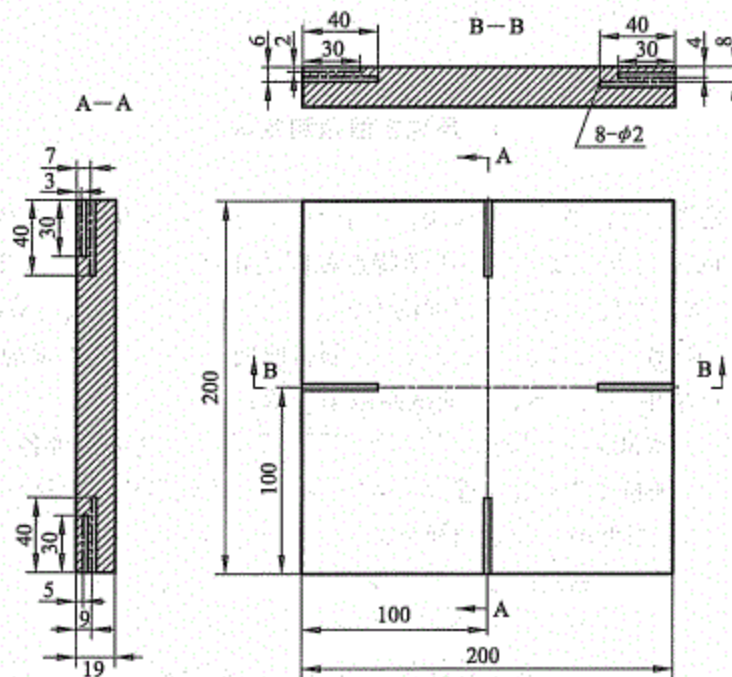
4.2.3.2.7 检测特殊结构的工件时，如削边处理的不等厚工件对接接头，建议采用专用对比试块，专用对比试块按照以下要求：

- a) 满足 4.2.3.2.2~4.2.3.2.3 要求；
- b) 专用对比试块厚度、外形应与工件基本一致；
- c) 专用对比试块中反射体的形状、尺寸和数量参照附录 D 的规定；
- d) 根据检测需要在难以检测的部位增加反射体。

4.2.3.2.8 扫查面盲区高度测定试块

4.2.3.2.8.1 扫查面盲区高度测定试块用于测定初始扫查面盲区高度。

4.2.3.2.8.2 扫查面盲区高度测定试块见图 14。



注：孔径误差不大于 $\pm 0.02\text{mm}$ ，开孔垂直度偏差不大于 $\pm 0.1^\circ$ ，其他尺寸误差不大于 $\pm 0.05\text{mm}$ 。

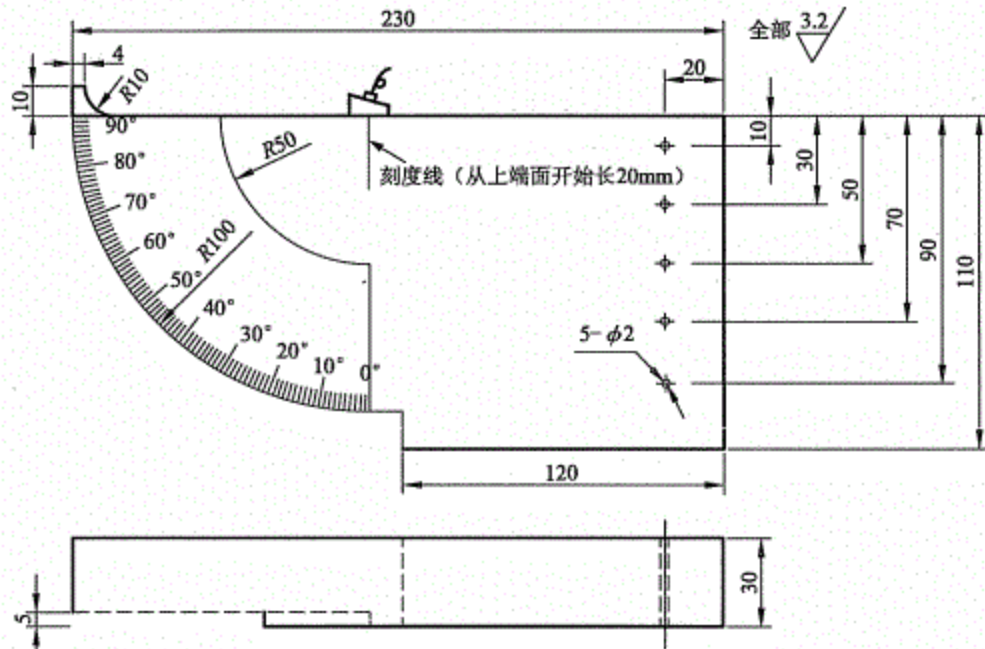
图 14 扫查面盲区高度测定试块

4.2.3.2.9 声束扩散角测定试块

4.2.3.2.9.1 声束扩散角测定试块用于测定检测仪器和探头组合的实际-12dB 声束扩散角。

4.2.3.2.9.2 声束扩散角测定试块见图 15。

NB/T 47013.10—2015



注：尺寸偏差不大于 $\pm 0.05\text{mm}$ ，角度偏差不大于 $\pm 0.5^\circ$ 。

图 15 声束扩散角测定试块

4.2.3.3 模拟试块

4.2.3.3.1 模拟试块是指含有模拟缺陷的试块，用于 TOFD 检测技术等级为 C 级时的检测工艺验证。

4.2.3.3.2 模拟试块的材质应与被检工件声学特点相同或相似，外形尺寸应能代表工件的特征且满足扫查装置的扫查要求，厚度应为工件厚度的 0.9 倍~1.3 倍且两者间最大差值不大于 25mm。

4.2.3.3.3 模拟试块中的模拟缺陷应采用焊接工艺制备或使用以往检测中发现的真实缺陷。

4.2.3.3.4 对于模拟试块中的模拟缺陷，应满足以下要求：

- a) 位置要求：壁厚 $t \leq 50\text{mm}$ 的模拟试块，上表面、下表面和内部至少各一处；壁厚 $t > 50\text{mm}$ 的模拟试块，应保证按 5.2.3 要求进行分区检测时每个厚度分区内至少有一处埋藏缺陷；若模拟试块可倒置，则可用一个表面缺陷同时代表上、下表面。
- b) 类型要求：至少应包括纵向缺陷、横向缺陷各 1 处；体积型、面积型缺陷各 1 处。
- c) 尺寸要求：一般不大于表 7 中 II 级规定的同厚度工件的最大允许缺陷尺寸。
- d) 若一块模拟试块中未完全包含上述缺陷，可由多块同范围的模拟试块组成。

4.2.4 检测设备和器材的校准、核查、运行核查和检查的要求

4.2.4.1 校准、核查、运行核查和检查应在标准试块和对比试块上进行，测试时应使探头主声束垂直对准反射体的反射面，以获得稳定和最大的反射信号。

4.2.4.2 校准或核查

4.2.4.2.1 每年至少对检测仪器和探头组合性能中的水平线性、垂直线性、组合频率和灵敏度余量以及仪器的衰减器精度，进行一次校准并记录，测试要求应满足 4.2.1.3.3 的规定。

4.2.4.2.2 每年至少对标准试块及对比试块的表面腐蚀与机械损伤进行一次核查，按 JB/T 8428 的要求进行。

4.2.4.3 运行核查

4.2.4.3.1 每隔 6 个月至少对仪器和探头组合性能中的水平线性和垂直线性进行一次运行核查并记录,测试要求应满足 4.2.1.3.3 的规定。

4.2.4.3.2 在合适的检测设置下采用本部分规定的对比试块进行检测时,设备能够清楚的显示和测量其中的反射体,每隔 6 个月至少进行一次测定和记录。

4.2.4.4 检查

4.2.4.4.1 每次检测前应测定和记录探头前沿、超声波在探头楔块中的传播时间及-12dB 声束扩散角(仪器和探头组合的-12dB 声束扩散角测定方法见附录 C)。

4.2.4.4.2 每次检测前应对位置传感器进行检查和记录,检查方式是使带位置传感器的扫查装置至少移动 500mm,将检测设备所显示的位移与实际位移进行比较,其误差应小于 1%。

4.3 TOFD 检测技术等级

TOFD 检测技术等级分为 A、B、C 三个级别,见表 1。

表 1 TOFD 检测技术等级

技术等级	检测面	扫查面盲区 ^a	底面盲区 ^b	横向缺陷检测	采用模拟试块验证工艺	扫查面表面检测	底面表面检测
A	单面	≤1mm	≤1mm	—	—	需要	必要时 ^c
B	单面	≤1mm	≤1mm	需要	—	需要	必要时 ^c
C	双面 ^d	—	≤1mm	需要	需要 ^e	需要	需要

注 1: 对于各检测技术等级,为使底面盲区或扫查面盲区高度 ≤1mm, 可选择的检测工艺或方法建议如下:
a) 当初始扫查面盲区高度 $h_3 > 1\text{mm}$ 时,宜采用脉冲反射法超声检测;
b) 当初始底面盲区高度 $h_4 > 1\text{mm}$ 时,宜采用偏置非平行扫查;
注 2: 对于检测技术等级 B 或 C 级,为检测横向缺陷,可采用 TOFD 斜向扫查,也可按照 NB/T 47013.3 中承压设备对接接头 B 级或 C 级检测技术等级的要求进行横向缺陷的超声检测。
注 3: 表面检测方法包括磁粉检测、渗透检测或涡流检测,优先采用磁粉检测。
注 4: 脉冲反射法超声检测、磁粉检测、渗透检测和涡流检测应按照 NB/T 47013.3 ~ 47013.6 规定的要求进行。

^a 检测区域内的扫查面盲区,一般应在 4.2.3.2 规定的对比试块上验证。
^b 检测区域内的底面盲区。
^c 底面有可疑相关显示时。
^d 若由于结构原因,可以在无法进行双面检测的局部采用 B 级检测,但应采用模拟试块验证工艺且一般应进行底面表面检测。
^e 采用 4.2.3.3 规定的模拟试块按 4.4.4.3 要求进行。

4.4 检测工艺文件

4.4.1 检测工艺文件包括工艺规程和操作指导书。

4.4.2 工艺规程除满足 NB/T 47013.1 的要求外,还应规定表 2 中所列相关因素的具体范围或要求;如相关因素的变化超出规定时,应重新编制或修订工艺规程。

NB/T 47013.10—2015

表2 检测工艺流程涉及的相关因素

序号	相关因素
1	产品范围（工件形状、规格、材质、壁厚等）
2	依据的标准、法规
3	检测设备和器材以及校准、核查、运行核查或检查的要求
4	检测工艺（探头配置、扫查方式、厚度分区等）
5	检测前的表面准备要求
6	盲区检测方式及工艺试验报告
7	横向缺陷检测方式及工艺试验报告
8	检测数据的分析和解释
9	缺陷评定与质量分级

4.4.3 应根据工艺规程的内容以及被检工件的检测要求编制操作指导书，其内容除满足 NB/T 47013.1 的要求外，至少还应包括：

- a) 检测技术要求：执行标准、检测技术等级、合格级别、检测时机、检测比例和检测前的表面准备要求；
- b) 检测设备器材（包括仪器、探头、扫查装置、耦合剂、试块名称和规格型号，性能检查的项目、时机和性能指标）；
- c) 检测工艺参数（包括扫查面的选择；探头参数及布置；仪器的设置如灵敏度设置、扫查步进、脉冲重复频率、信号平均等；厚度分区及各分区覆盖范围；初始表面盲区高度及其检测方法；初始底面盲区高度及其检测方法；扫查方式；扫查速度；横向缺陷的检测方法（必要时）等）；
- d) 检测标识规定；
- e) 检测操作程序和扫查次序；
- f) 检测记录和数据评定的具体要求。

4.4.4 操作指导书的工艺验证

4.4.4.1 操作指导书在首次应用前应进行工艺验证。

4.4.4.2 技术等级为 A 或 B 级时，可采用对比试块或在实际工件上进行验证。

4.4.4.3 技术等级为 C 级时，还应选取 4.2.3.3 要求的模拟试块进行验证，验证的具体方式和要求如下：

- a) 按操作指导书对相应的模拟试块进行 TOFD 检测；
- b) TOFD 图像应能够清楚的显示模拟试块中所有的模拟缺陷；
- c) 测量的模拟缺陷尺寸应尽量接近其实际尺寸。

4.5 检测程序：

- a) 根据工艺规程和检测对象的检测要求编制操作指导书；
- b) 选择和确定检测工艺参数；
- c) 被检测工件准备；
- d) 检测系统性能检查；

- e) 检测;
- f) 检测系统复核;
- g) 数据评定;
- h) 检测记录;
- i) 检测报告。

4.6 温度

4.6.1 应确保在规定的温度范围内进行检测;采用常规探头和耦合剂时,被检工件的表面温度范围应控制在 $0^{\circ}\text{C} \sim 50^{\circ}\text{C}$;超出该温度范围,可采用特殊探头或耦合剂。

4.6.2 若温度过低或过高,一般应采取有效措施避免。若无法避免,应评价其对检测结果的影响。

4.6.3 检测系统设置和校准时的温度与实际检测温度之差应控制在 20°C 之内。

4.7 安全要求

4.7.1 应满足 NB/T 47013.1 中 6.3 相关规定的要求。

4.7.2 应考虑可能的漏电等因素,并采取必要的保护措施。

5 检测工艺参数的选择和设置

5.1 检测区域的确定

5.1.1 检测区域由其高度和宽度表征。

5.1.1.1 检测区域高度为工件焊接接头的厚度。

5.1.1.2 检测区域宽度为焊缝本身及焊缝熔合线两侧各 10mm。

5.1.2 若对于已发现缺陷部位进行复检或已确定的重点部位,检测区域可缩减至相应部位。

5.2 探头选取和设置

5.2.1 探头选取包括探头型式、参数的选择。一般选择宽角度纵波斜探头,对于每一组探头对的两个探头,其标称频率应相同,声束角度和晶片直径宜相同。

5.2.2 当工件厚度 $t \leq 50\text{mm}$ 时,可采用一组探头对检测,推荐将探头中心间距设置为使该探头对的声束交点位于 $2/3t$ 深度处。

5.2.3 当工件厚度 $t > 50\text{mm}$ 时,应在厚度方向分成若干不同的深度范围,采用不同参数的探头对分别进行检测;推荐将探头中心间距设置为使每一探头对的声束交点位于其所检测深度范围的 $2/3$ 深度处;该探头声束在所检测深度范围内相对声束轴线处的声压幅值下降不应超过 12dB。

5.2.4 检测工件底面的探头声束与底面检测区域边界处法线间的夹角一般应不小于 40° 。

5.2.5 与平板工件或较大曲率工件厚度有关的检测分区、探头选取和设置可参考表 3。

NB/T 47013.10—2015

表3 平板对接接头的探头推荐性选择和设置

工件厚度 mm	厚度分区数	深度范围 mm	标称频率 MHz	声束角度 α ($^{\circ}$)	晶片直径 mm
$\geq 12 \sim 15$	1	$0 \sim t$	15 ~ 7	70 ~ 60	2 ~ 4
$> 15 \sim 35$	1	$0 \sim t$	10 ~ 5	70 ~ 60	2 ~ 6
$> 35 \sim 50$	1	$0 \sim t$	5 ~ 3	70 ~ 60	3 ~ 6
$> 50 \sim 100$	2	$0 \sim 2t/5$	7.5 ~ 5	70 ~ 60	3 ~ 6
		$2t/5 \sim t$	5 ~ 3	60 ~ 45	6 ~ 12
$> 100 \sim 200$	3	$0 \sim t/5$	7.5 ~ 5	70 ~ 60	3 ~ 6
		$t/5 \sim 3t/5$	5 ~ 3	60 ~ 45	6 ~ 12
		$3t/5 \sim t$	5 ~ 2	60 ~ 45	6 ~ 20
$> 200 \sim 300$	4	$0 \sim 40$	7.5 ~ 5	70 ~ 60	3 ~ 6
		$40 \sim 2t/5$	5 ~ 3	60 ~ 45	6 ~ 12
		$2t/5 \sim 3t/4$	5 ~ 2	60 ~ 45	6 ~ 20
		$3t/4 \sim t$	3 ~ 1	50 ~ 40	10 ~ 20
$> 300 \sim 400$	5	$0 \sim 40$	7.5 ~ 5	70 ~ 60	3 ~ 6
		$40 \sim 3t/10$	5 ~ 3	60 ~ 45	6 ~ 12
		$3t/10 \sim t/2$	5 ~ 2	60 ~ 45	6 ~ 20
		$t/2 \sim 3t/4$	3 ~ 1	50 ~ 40	10 ~ 20
		$3t/4 \sim t$	3 ~ 1	50 ~ 40	12 ~ 25

5.2.6 若已知缺陷的大致位置或仅检测可能产生缺陷的部位,可选择相匹配的探头型式(如聚焦探头)或探头参数(如频率、晶片直径),将探头中心间距设置为使探头对的声束交点为缺陷部位或可能产生缺陷的部位,且声束角度 α 为 $55^{\circ} \sim 60^{\circ}$ 。

5.3 扫查面和扫查方式的选择

5.3.1 当检测技术等级为 A 或 B 级时,一般情况下宜选择外表面作为扫查面;弧面和非平面对接接头的扫查面选择应考虑盲区高度的大小;扫查面的选择还应考虑有足够的操作实施空间;当检测技术等级为 C 级时,扫查面的选择应符合 4.3 的要求。

5.3.2 初始扫查方式一般分为非平行扫查、偏置非平行扫查和斜向扫查。

5.3.3 一般采用非平行扫查作为基本扫查方式,用于缺陷的快速探测以及缺陷长度、缺陷自身高度的测定,可大致测定缺陷深度。

5.3.4 当非平行扫查的初始底面盲区高度较大或探头声束不能有效覆盖检测区域时,可对相应检测区域增加偏置非平行扫查。

5.3.5 当需要检测焊接接头中的横向缺陷时,可采用斜向扫查。

5.3.6 在满足检测目的的前提下,根据需要的不同,也可采用其他适合的扫查方式。

5.3.7 在采用多种初始扫查方式时,应合理安排扫查次序并在操作指导书中注明。

5.4 确定初始扫查面盲区高度和检测方式

5.4.1 初始扫查面盲区高度

5.4.1.1 初始扫查面盲区高度的确定应采用实测法。

5.4.1.2 应采用图 14 规定的扫查面盲区高度试块进行测量。将设置好的扫查装置分别对不同深度侧孔进行扫查，能发现的最小深度横孔上沿所对应的深度即为初始扫查面盲区高度。

5.4.2 扫查面盲区检测方式

5.4.2.1 可参照 4.3 选择扫查面盲区检测方式。

5.4.2.2 若选用脉冲反射法的爬波法，应在工艺中明确爬波探头的规格型号和布置方式。

5.5 确定初始底面盲区高度和检测方式

5.5.1 初始底面盲区高度按式 (1) 计算：

$$\Delta h = t \left(1 - \sqrt{1 - \frac{x^2}{s^2 + t^2}} \right) \quad \dots\dots\dots (1)$$

式中：

t ——工件厚度；

x ——偏离焊缝中心线的距离（此处为底面检测区域宽度的一半）；

s ——探头中心间距的一半。

5.5.2 底面盲区检测方式

5.5.2.1 可参照 4.3 选择底面盲区检测方式。

5.5.2.2 若选用偏置非平行扫查方式时，应在工艺中明确偏置方向、偏置量及偏置后的底面盲区高度（可参考式 (1) 计算）。

5.6 确定横向缺陷的检测方式

5.6.1 可参照 4.3 选择横向缺陷检测方式。

5.6.2 若选用斜向扫查方式时，应在工艺中明确斜向扫查角度、探头选取和设置等，斜向扫查应与非平行扫查同步进行。

5.7 扫查步进设置

5.7.1 扫查步进是指扫查过程中相邻两个 A 扫描信号间沿工件扫查路径的空间间隔。检测前应将检测设备设置为根据扫查步进采集信号。

5.7.2 扫查步进值设置主要与工件厚度有关，按表 4 的规定进行设置。

表 4 扫查步进值的设置

单位为 mm

工件厚度 t	扫查步进最大值 Δx_{\max}
$12 \leq t \leq 150$	1.0
$t > 150$	2.0

5.8 信号平均化处理

5.8.1 信号平均化处理有利于降低随机噪声的影响，从而提高信噪比。

5.8.2 检测前应合理设置检测通道的信号平均化处理次数 N ，一般情况下设定为 1，噪声较大时设定值不应大于 16。

5.9 设置仪器其他参数

5.9.1 根据所选择探头，设置数字化频率至少为所选择探头最高标称频率的 6 倍。

5.9.2 根据所选择探头，设置接收电路的频率响应范围至少为所选择探头标称频率的 0.5 倍~1.5 倍。

NB/T 47013.10—2015

5.9.3 设置脉冲重复频率，应与数据采集速度和可能的最大扫查速度相称。

5.10 A 扫描时间窗口设置和深度校准

5.10.1 检测前应对检测通道的 A 扫描时间窗口进行设置。

5.10.2 若工件厚度不大于 50mm 且采用单检测通道时，其时间窗口的起始位置应设置为直通波到达接收探头前 0.5 μ s 以上，时间窗口的终止位置应设置为工件底面的一次波型转换波后 0.5 μ s 以上；同时将直通波与底面反射波时间间隔所反映的厚度校准为已知的工件厚度值。

5.10.3 若在厚度方向分区检测时，应采用 4.2.3 规定的对比试块设置各检测通道的 A 扫描时间窗口和进行深度校准，A 扫描时间窗口至少应包含所需检测的深度范围，同时应满足如下要求：

- a) 首先根据已知的对比试块内的各侧孔实际深度校准检测设备的深度显示；
- b) 最上分区的时间窗口的起始位置应设置为直通波到达接收探头前 0.5 μ s 以上，时间窗口的终止位置应设置为所检测深度范围的最大值；
- c) 其他分区的时间窗口的起始位置应在厚度方向依次向上覆盖相邻检测分区深度范围的 25%；
- d) 最下分区的时间窗口的终止位置应设置为底面反射波到达接收探头后 0.5 μ s 以上；
- e) 可利用检测设备经对比试块校核后的深度参数输入。

5.11 检测灵敏度设置

5.11.1 检测前应设置检测通道的灵敏度。

5.11.2 若被检工件厚度不大于 50mm 且采用单检测通道时，可直接在被检工件上或采用 4.2.3.2 规定的对比试块设置灵敏度。若直接在被检工件上设置灵敏度时，一般将直通波的波幅设定到满屏高的 40%~80%；若直通波不可用，可将底面反射波波幅调整为满屏高的 80%，再提高 20dB~32dB；若直通波和底面反射波均不可用，可将材料的晶粒噪声设定为满屏高的 5%~10%作为灵敏度。

5.11.3 若在厚度方向分区检测时，应采用 4.2.3.2 规定的对比试块设置各通道检测灵敏度。将各通道 A 扫描时间窗口内各反射体产生的最弱的衍射信号波幅设置为满屏高的 40%~80%作为灵敏度（最上分区也可将直通波的波幅设定到满屏高的 40%~80%）。

5.12 检测系统总体设置的确认

5.12.1 各项检测工艺参数设置均完成后，若是直接在被检工件上进行的，则应在被检工件的同一部位作实际扫查，该检测数据应保存在检测记录中。

5.12.2 各项检测工艺参数设置均完成后，若是采用对比试块进行的，则应在对比试块上作实际扫查，该检测数据应保存在检测记录中。

5.12.3 若检测工艺参数不适合，应作必要的调整。

6 检测

6.1 扫查面准备

6.1.1 探头移动区应清除焊接飞溅、铁屑、油垢及其他杂质，一般应进行打磨。探头移动区表面应平整，便于探头的扫查，其表面粗糙度 R_a 值应不低于 12.5 μ m。

6.1.2 保留余高的焊缝，如果焊缝表面有咬边、较大的隆起和凹陷等应进行适当的修磨，并作圆滑过渡以免影响检测结果的评定；要求去除余高的焊缝，应将余高打磨到与邻近母材平齐。当扫查方式为平行扫查时，一般应要求去除余高。

6.1.3 检测前应在被检工件扫查面上予以标记，标记内容至少包括扫查起始点和扫查方向，同时推荐在母材上距焊缝中心线规定的距离处画出一条线，作为扫查装置运动的参考。

6.2 母材检测

6.2.1 对重要工件或检测人员有怀疑时,应对超声波声束通过的母材区域按 NB/T 47013.3 中的有关规定,采用直探头进行检测或在 TOFD 检测的过程中进行。

6.2.2 母材中影响检测结果的反射体,应予以记录。

6.3 耦合剂

实际检测采用的耦合剂应与检测系统设置和校准时的耦合剂相同。

6.4 检测前工艺参数调节

6.4.1 若灵敏度设置直接在被检工件上进行,在实际扫查前应检查灵敏度;若灵敏度设置是采用对比试块,则在实际工件检测前应进行表面耦合补偿,表面耦合补偿量的确定可参照 NB/T 47013.3 的有关内容。

6.4.2 若 A 扫描时间窗口设置和深度校准是采用对比试块,则应在实际工件上检查深度显示,确保深度显示偏差不大于工件厚度的 3% 或 2mm (取较大值),否则应进行必要的调节。

6.4.3 对于曲面或其他非平面工件的纵向焊接接头,应对深度显示进行必要的调节。

6.5 扫查

6.5.1 扫查时应保证实际扫查路径与拟扫查路径的偏差不超过探头中心间距的 10%。

6.5.2 扫查时应保证扫查速度小于或等于最大扫查速度 v_{\max} , 同时应保证耦合效果和满足数据采集的要求。

最大扫查速度按式 (2) 计算:

$$v_{\max} = \frac{PRF}{N} \Delta x \quad \dots\dots\dots (2)$$

式中:

v_{\max} ——最大扫查速度, mm/s;

PRF ——激发探头的脉冲重复频率, Hz;

Δx ——设置的扫查步进值, mm;

N ——设置的信号平均化处理次数。

6.5.3 每次扫查长度不应超过 2 000mm; 若需对焊缝在长度方向进行分段扫查,则各段扫查区的重叠范围至少为 20mm; 对于环焊缝,扫查停止位置应越过起始位置至少 20mm。

6.5.4 扫查过程中应密切注意波幅状况,若发现直通波、底面反射波、材料晶粒噪声或波型转换波的波幅降低 12dB 以上或怀疑耦合不好时,应重新扫查整段区域;若发现直通波满屏或晶粒噪声波幅超过满屏高 20% 时,则应降低增益并重新扫查。

6.6 检测数据记录

每一次的检测数据应按照工艺文件的要求进行编号储存。

6.7 检测系统复核

6.7.1 在如下情况时应进行复核:

- a) 检测过程中检测设备开停机或更换部件时;
- b) 检测人员有怀疑时;
- c) 检测结束时。

6.7.2 若初始检测工艺设置时采用了对比试块,则在复核时应采用同一对比试块;若为直接在工件上进行的灵敏度设置,则应在工件上的同一部位复核。

6.7.3 若复核时发现初始设置的参数偏离(应消除按 6.4 进行调节产生的影响),按表 5 的规定执行。

表 5 偏离和纠正

灵敏度	1	$\leq 6\text{dB}$	不需要采取措施, 必要时可通过软件纠正
	2	$> 6\text{dB}$	应重新设置, 并重新检测上次设置以后所检测的焊缝
深度	1	$\leq 2\text{mm}$ 或板厚的 3% (取较大值)	不需要采取措施
	2	$> 2\text{mm}$ 或板厚的 3% (取较大值)	应重新设置, 并重新检测上次设置以后所检测的焊缝
位移	1	$\leq 5\%$	不需要采取措施
	2	$> 5\%$	应对上次设置以后所检测的位置进行修正

7 检测数据的分析和解释

7.1 检测数据的有效性评价

7.1.1 分析数据之前应对所采集的数据进行评估以确定其有效性, 检测数据至少应满足如下要求:

- a) A 扫描时间窗口设置符合 5.10 的要求;
- b) 采集的数据量满足所检测焊缝长度的要求;
- c) 每一检测数据中的 A 扫描信号丢失量不得超过总量的 5%, 且相邻 A 扫描信号连续丢失长度不超过表 4 规定的扫查步进最大值的两倍; 缺陷部位的 A 扫描信号丢失不得影响缺陷的评定;
- d) 信号波幅改变量及信号连续性满足 6.5.4 的规定;
- e) 直通波、底面反射波无明显非缺陷引起的突变且较为平直。

7.1.2 对于无效数据, 应重新进行检测。

7.2 相关显示和非相关显示

7.2.1 相关显示

7.2.1.1 相关显示分为表面开口型缺陷显示和埋藏型缺陷显示。

7.2.1.2 表面开口型缺陷显示

7.2.1.2.1 表面开口型缺陷显示可细分为如下三类:

- a) 扫查面开口型: 该类型通常显示为直通波的减弱、消失或变形, 仅可观察到一个端点(缺陷下端点)产生的衍射信号, 且与直通波同相位;
- b) 底面开口型: 该类型通常显示为底面反射波的减弱、消失、延迟或变形, 仅可观察到一个端点(缺陷上端点)产生的衍射信号, 且与直通波反相位;
- c) 穿透型: 该类型显示为直通波和底面反射波同时减弱或消失, 可沿壁厚方向产生多处衍射信号。

7.2.1.2.2 数据分析时, 应注意与直通波和底面反射波最近的缺陷信号的相位, 初步判断缺陷的上、下端点是否隐藏于表面盲区或在工件表面。

7.2.1.3 埋藏型缺陷显示

7.2.1.3.1 埋藏型缺陷显示可细分为如下三类:

- a) 点状显示: 该类型显示为双曲线弧状, 且与拟合弧形光标重合, 无可测量长度和高度;
- b) 线状显示: 该类型显示为细长状, 无可测量高度;
- c) 条状显示: 该类型显示为长条状, 可见上、下端产生的衍射信号。

7.2.1.3.2 埋藏型缺陷显示一般不影响直通波或底面反射波的信号。

7.2.2 非相关显示

由于工件的外形结构或材料冶金等非缺陷引起的显示。

7.2.3 相关显示和非相关显示的记录和测定

- a) 对于表面开口型缺陷显示、线状和条状埋藏型缺陷显示，至少应测定缺陷的位置、缺陷长度、缺陷深度以及缺陷自身高度，必要时还应测定缺陷偏离焊缝中心线的位置；
- b) 对于埋藏型点状显示，当某区域内数量较多时，应予以记录；
- c) 对于非相关显示，应记录其位置。

7.2.4 必要时，对已发现的相关显示，为获得更多信息，可增加平行扫查。

7.2.5 典型的 TOFD 图像

典型的 TOFD 图像见附录 E。

7.3 缺陷的位置及缺陷长度测定

7.3.1 缺陷的位置

7.3.1.1 根据非平行扫查或偏置非平行扫查得到的 TOFD 图像确定缺陷在 X 轴的位置。

7.3.1.2 一般使用拟合弧形光标法确定缺陷沿 X 轴方向的前、后端点位置：

- a) 对于点状显示，可采用拟合弧形光标与相关显示重合时所代表的焊缝方向上位置数值；
- b) 对于其他显示，应分别测定其前、后端点位置。可采用拟合弧形光标与相关显示端点重合时所显示的焊缝方向上位置数值。

7.3.1.3 可采用聚焦探头改善缺陷位置的测定精度。

7.3.2 缺陷长度根据缺陷前、后端点在 X 轴的位置计算而得，见图 8、图 16 中 l 。

7.4 缺陷深度测定

7.4.1 表面开口型缺陷显示：

- a) 扫查面开口型和穿透型：缺陷深度为 0；
- b) 底面开口型：缺陷上端点与扫查面间的距离为缺陷深度。

7.4.2 埋藏型缺陷显示：

- a) 点状显示：采用拟合弧形光标与点状显示重合时所显示的深度值；
- b) 线状显示和条状显示：其上端点与扫查面间的距离为缺陷深度。

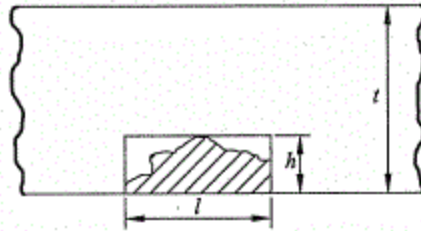
7.4.3 在平行扫查的 TOFD 显示中，缺陷距扫查面最近处的上端点所反映的深度为缺陷深度的精确值。

7.5 缺陷自身高度测定

7.5.1 对于表面开口型缺陷显示：缺陷自身高度为表面与缺陷上（或下）端点间最大距离，见图 16 中 h ；若为穿透型，缺陷自身高度为工件厚度。

7.5.2 对于埋藏型条状缺陷显示，缺陷自身高度见图 8 中 h 。

NB/T 47013.10—2015



说明:

h ——表面缺陷自身高度;

l ——表面缺陷长度;

t ——工件厚度。

图 16 表面开口型缺陷尺寸

7.6 缺陷偏离焊缝中心线位置的测定

7.6.1 在非平行扫查和偏置非平行扫查得到的 TOFD 图像中,无法确定缺陷偏离焊缝中心线的距离,应采用脉冲反射法超声检测或其他有效方法进行测定。

7.6.2 在平行扫查得到的 TOFD 图像中,缺陷上端点距扫查面最近处所反映的 Y 轴位置为缺陷偏离焊缝中心线的位置。

8 缺陷评定与质量分级

8.1 不允许危害性表面开口缺陷的存在。

8.2 如检测人员可判断缺陷类型为裂纹、坡口未熔合等危害性缺陷时,评为 III 级。

8.3 相邻两个或多个缺陷显示(非点状),其在 X 轴方向间距小于其中较小的缺陷长度且在 Z 轴方向间距小于其中较小的缺陷自身高度时,应作为一条缺陷处理,该缺陷深度、缺陷长度及缺陷自身高度按如下原则确定:

- a) 缺陷深度:以两缺陷深度较小值作为单个缺陷深度;
- b) 缺陷长度:两缺陷在 X 轴投影上的前、后端点间距离;
- c) 缺陷自身高度:若两缺陷在 X 轴投影无重叠,以其中较大的缺陷自身高度作为单个缺陷自身高度;若两缺陷在 X 轴投影有重叠,则以两缺陷自身高度之和作为单个缺陷自身高度(间距计入)。

8.4 点状显示的质量分级要求如下:

8.4.1 点状显示用评定区进行质量分级评定,评定区为一个与焊缝平行的矩形截面,其沿 X 轴方向的长度为 100mm,沿 Z 轴方向的高度为工件厚度。

8.4.2 在评定区内或与评定区边界线相切的缺陷均应划入评定区内,按表 6 的规定评定焊接接头的质量级别。

表 6 各级别允许的点状显示的个数

等级	工件厚度 t/mm	个数
I	12 ~ 400	$t \times 0.5$, 最大为 130
II	12 ~ 400	$t \times 0.8$, 最大为 200
III	12 ~ 400	超过 II 级者

8.4.3 对于密集型点状显示,按条状显示处理。

8.5 非点状缺陷显示的质量分级要求如下:

非点状缺陷显示的质量分级按表 7 的规定进行。

表 7 焊接接头质量分级

单位为 mm

等级	工件厚度 t^a	单个缺陷						单个或多个缺陷累积长度
		表面开口型缺陷			埋藏型缺陷			
		长度 l_{\max}	高度 h_3	若 $l > l_{\max}$, 缺陷高度 h_1	长度 l_{\max}	高度 h_2	若 $l > l_{\max}$, 缺陷高度 h_1	
I	$12 \leq t \leq 15$	$\leq \frac{t}{2}$	≤ 2	≤ 1	$\leq \frac{t}{2}$	≤ 3	≤ 1	1、对于单个或多个 $h \leq h_1$ 的线状缺陷,在任意 $12t$ 范围内累计长度不得超过 $3t$ 且最大值为 150mm; 2、若多个缺陷其各自长度 $l \leq \frac{t}{2}$ 、高度 h 均为: $h_1 < h \leq h_2$ 或 h_3 ,则在任意 $12t$ 范围内累计长度不得超过 $3t$ 且最大值为 150mm; 3、所有表面开口缺陷累计长度不得大于整条焊缝长度的 5% 且最长不得超过 300mm
	$15 < t \leq 40$	$\leq \frac{t}{2}$	≤ 2	≤ 1	$\leq \frac{t}{2}$	≤ 4	≤ 1	
	$40 < t \leq 60$	≤ 20	≤ 3	≤ 2	≤ 20	≤ 5	≤ 2	
	$60 < t \leq 100$	≤ 25	≤ 3	≤ 2	≤ 25	≤ 5	≤ 2	
	$t > 100$	≤ 30	≤ 4	≤ 3	≤ 30	≤ 6	≤ 3	
II	$12 \leq t \leq 15$	$\leq t$	≤ 2	≤ 1	$\leq t$	≤ 3	≤ 1	1、对于单个或多个 $h \leq h_1$ 的线状缺陷,在任意 $12t$ 范围内累计长度不得超过 $5t$ 且最大值为 300mm; 2、若多个缺陷其各自长度 $l \leq t$ 、高度 h 均为: $h_1 < h \leq h_2$ 或 h_3 ,则在任意 $12t$ 范围内累计长度不得超过 $4t$ 且最大值为 200mm; 3、所有表面开口缺陷累计长度不得大于整条焊缝长度的 10% 且最长不得超过 500mm
	$15 < t \leq 40$	$\leq t$	≤ 2	≤ 1	$\leq t$	≤ 4	≤ 1	
	$40 < t \leq 60$	≤ 40	≤ 3	≤ 2	≤ 40	≤ 5	≤ 2	
	$60 < t \leq 100$	≤ 50	≤ 3	≤ 2	≤ 50	≤ 5	≤ 2	
	$t > 100$	≤ 60	≤ 4	≤ 3	≤ 60	≤ 6	≤ 3	
III	12 ~ 400	超过 II 级者						

^a 公称厚度;当焊缝两侧母材公称厚度不同时,取薄侧。

8.6 当各类缺陷评定的质量级别不同时,以质量级别最低的作为焊接接头的质量级别。

NB/T 47013.10—2015

9 检测记录和报告

9.1 应按照现场操作的实际情况详细记录检测过程的有关信息和数据。检测记录除符合 NB/T 47013.1 的规定外，还至少应包括下列内容：

- a) 与被检工件有关的内容：名称、编号、规格、材质、坡口型式、焊接方法、热处理状况、检测部位及检测前的表面状态等；
- b) 检测设备器材：仪器型号及编号、探头型号和编号、扫查装置、试块、耦合剂等；
- c) 检测工艺参数：检测标准、技术等级、检测操作指导书编号、检测面、检测区域、探头布置图、检测系统设置和核查的数值、扫查方式、温度；
- d) 检测示意图；
- e) 检测数据和分析：每一数据文件的名称及分析结果（包括其中需记录和测定的缺陷位置与尺寸、质量级别）；
- f) 检测系统总体设置确认的数据；技术等级为 C 级时，还应包括模拟试块验证的数据与结果。

9.2 应依据检测记录出具检测报告。检测报告除符合 NB/T 47013.1 的规定外，还至少应包括下列内容：

- a) 委托单位；
- b) 与被检工件有关的内容：承压设备类别，检测对象的名称、编号、规格尺寸、材质、坡口型式、焊接方法、热处理状况、检测部位和检测比例、检测时的表面状态、检测时机、温度等；
- c) 检测设备器材：仪器和探头规格型号、扫查装置、耦合剂、试块（必要时）等；
- d) 检测工艺参数：检测操作指导书编号、检测面、探头设置、扫查方式；
- e) 检测结果和结论：数据文件名称，可记录缺陷的位置与尺寸、质量级别、数据文件名，检测结论。

附录 A
(资料性附录)
不等厚工件的检测

A.1 总则

本附录为两侧母材不等厚工件对接接头的 TOFD 检测提供指导性资料。

A.2 扫查面选择

在允许的情况下应优先选择平齐的表面作为扫查面。

A.3 扫查面平齐的对接接头

A.3.1 非平行扫查时的检测工艺按照本标准正文的要求进行。

A.3.2 考虑到母材较厚侧的初始底面盲区较大,应在较厚工件侧增加偏置非平行扫查。可通过计算设定偏置量和偏置次数,以保证底面盲区的高度符合相应检测技术等级的要求。

A.4 底面平齐的对接接头

A.4.1 焊接接头结构

分为削边处理和不削边处理两种结构,一般当厚度差大于厚板的 30%或厚度差大于 5mm 时需要做削边处理,不削边处理和单面削边处理的对接接头分别见图 A.1 和图 A.2。

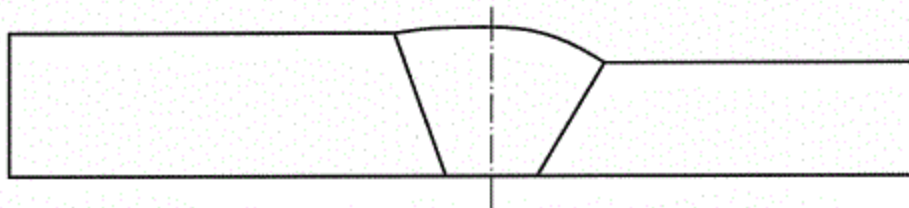


图 A.1 不削边处理的对接接头结构示意图

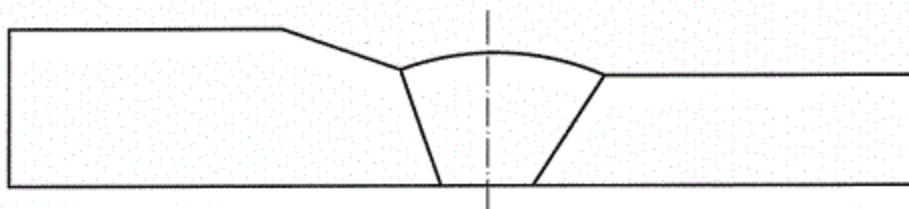


图 A.2 削边处理的对接接头结构示意图

A.4.2 对比试块

对于图 A.2 所示的焊接接头,当厚度差大于 5mm 时应制作相同厚度和结构形式的对比试块。

NB/T 47013.10—2015

分别在两侧检测区域边界线和焊缝中心线设置直径 2mm、长度 60mm 的侧孔，侧孔深度均位于表面下 4mm；其他孔的设置应满足附录 D 的要求。对比试块近表面孔的设置见图 A.3。

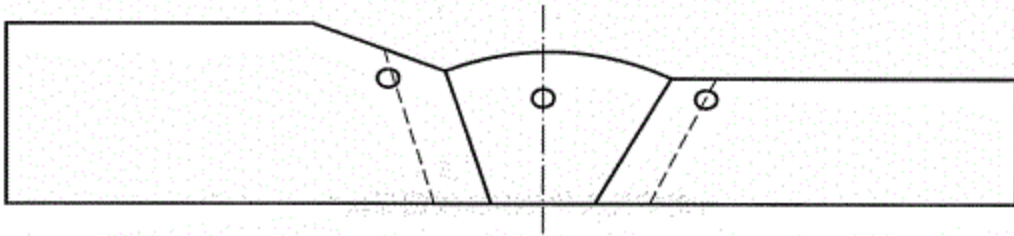


图 A.3 不等厚对接接头对比试块近表面孔的设置

A.4.3 检测方法

A.4.3.1 图 A.1 所示焊接接头按照标准正文的要求进行检测配置和实施检测。但应考虑缺陷的显示深度和实际深度差值的修正，以及表面盲区的补充检测方法。

A.4.3.2 图 A.2 所示焊接接头应采用 A.4.2 要求的对比试块进行检测工艺的设置。应至少进行两次非平行扫查（见图 A.4、图 A.5）和一次偏置非平行扫查（见图 A.6），以及表面盲区的补充检测方法。

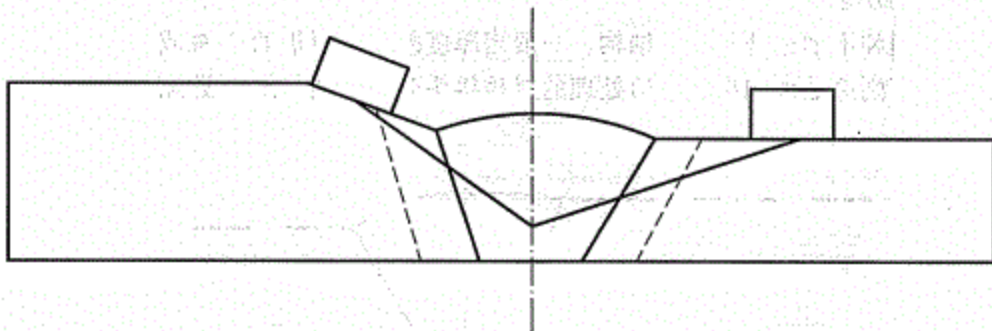


图 A.4 非平行扫查 1

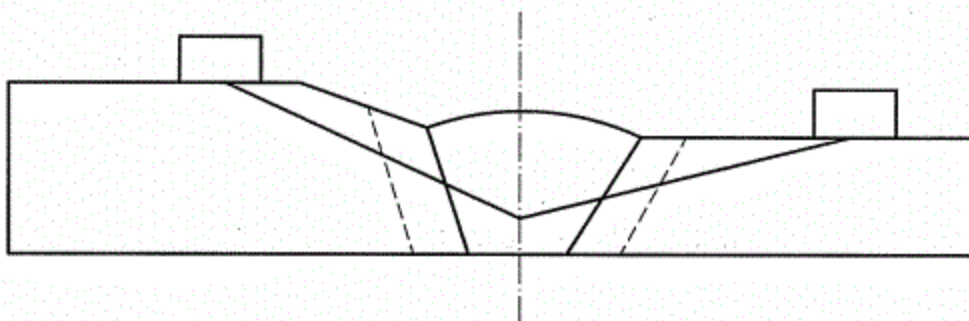


图 A.5 非平行扫查 2

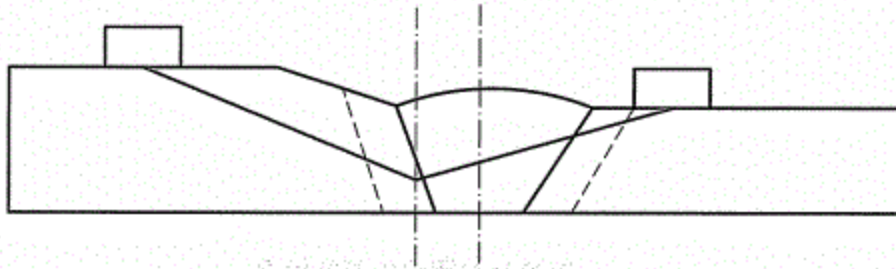


图 A.6 偏置非平行扫查

A.5 双面不齐平

当双面均不平齐时，应制作相同厚度和结构形式的对比试块，侧孔的设置应满足 A.4.2 和附录 D 的原则要求，检测工艺的设置应考虑检测区域覆盖和深度修正。

A.6 补充检测

补充检测应符合标准正文 4.3 的要求。

附录 B
(规范性附录)

TOFD 检测仪器和探头性能指标要求

B.1 检测仪器性能指标要求 (见表 B.1)

表 B.1 TOFD 检测仪性能指标要求

序号	项目	技术要求		
1	电气性能要求	(1)发射性能参数	①激发电脉冲可以是单极性或双极性的,应为方波 ②仪器每个通道的发射脉冲上升时间(即脉冲前沿幅度从脉冲峰值的10%~90%的上升时间)应小于25ns ③仪器每个通道的发射脉冲电压幅值应可调,最大值应不小于200V(特殊情况下达不到的,至少应不小于100V且提供仪器具有相当检测能力的证明文件),发射脉冲电压的实测值与设定值(带负载50Ω)之间的偏差不大于设定值的20% ④仪器每个通道的发射脉冲宽度范围应至少包括50ns~500ns且可调,步进小于或等于10ns,发射脉冲宽度的实测值与设定值之间的偏差不大于设定值的10% ⑤仪器每个通道的发射脉冲重复频率应可调,最大值应能达到500Hz及以上,发射脉冲重复频率的实测值与设定值的偏差不大于设定值的10%	
		(2)接收性能参数	①接收放大电路频带范围按-3dB测量应至少包括0.6MHz~15MHz	
			②数字采样频率至少60MHz	
			③仪器实测净增益应不小于75dB	
		(3)其他电气性能应满足NB/T 47013.3《承压无损检测 第3部分:超声检测》附录A的要求		
		2	功能要求	(1)显示功能
	(2)其他功能			①仪器的数据采集应和扫查装置的移动同步,扫查步进值应可调,其最小值应不大于0.5mm
②仪器应能存储和分辨各A扫描信号之间相对位置的信息,如编码位置				
③仪器应具有滤波、取波幅阈值等数字信号处理功能,但仪器应能记录未经处理之前的原始检测数据				
④仪器应能够以不可更改的方式将所有的A扫描信号和TOFD图像存储于磁、光等永久介质,并能输出其硬拷贝				
⑤仪器应能够选择合适的A扫描时间窗口,以检测到需要的信号;闸门起点相对于发射脉冲至少应在0μs~200μs间可调节,窗口宽度至少在5μs~100μs间可调节				
⑥仪器应提供满足本部分第5章所要求的各项设置功能				

B.2 宽带窄脉冲探头性能指标要求（见表 B.2）**表 B.2 宽带窄脉冲探头性能指标要求**

序号	性能	指标要求
1	中心频率	实测值与标称值的偏差 \leq 标称值的 10%
2	相对脉冲回波灵敏度	实测值与标称值的偏差 \leq 3dB
3	电阻抗或静电容	实测值与标称值的偏差 \leq 标称值的 20%
4	直通波持续时间	直通波按峰值下降 20dB 测量的持续时间应不超过两个脉冲周期
5	频带相对宽度	不小于 80%

附录 C

(资料性附录)

仪器和探头组合的-12dB 声束扩散角测量方法

仪器和探头组合的-12dB 声束扩散角采用图 15 所示的声束角度测定试块进行测量, 测量方式和步骤如下(见图 C.1):

- 调节仪器到自发自收状态, 将需要测量的探头放置在 1 位置, 前后调节探头的位置和方向, 找到最大反射波幅, 此时保持探头不动;
- 调节仪器到一发一收状态, 将另一接收探头放在 2 位置沿弧面移动, 找到最大波幅, 将最大波幅调至仪器满屏的 80%, 此时探头 2 位置对应的角度刻度值 α_0 即为测试探头的发射角;
- 保持位置 1 的测试探头不动, 向下移动 2 位置探头, 当波幅降低至 20% 满屏高度时, 记下探头 2 的位置角度值 α_1 , 此角为下扩散角;
- 保持位置 1 的测试探头不动, 向上移动 2 位置探头, 波幅会逐渐升高至 80%, 继续向上移动, 波幅会降低, 当波幅降低至 20% 满屏高度时, 记下探头 2 的位置角度值 α_2 , 此角为上扩散角。

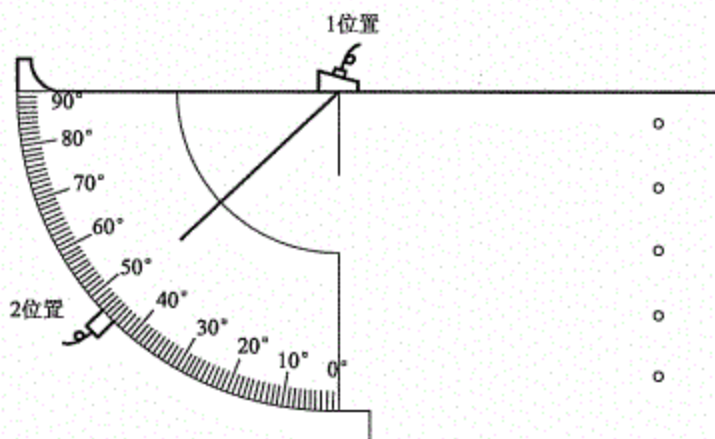


图 C.1 声束扩散角测量

附录 D
(规范性附录)
其他结构形式的对比试块

D.1 对于壁厚 $12\text{mm} \leq t \leq 25\text{mm}$ 的试块

应至少设置 3 个反射体，这些反射体可加工于一个或多个试块中：

- a) 试块表面设置一个矩形槽，其长度为 X 、高度为 H (见表 D.1)、宽度小于 1mm；
- b) 扫查面下 4mm 处设置一个 $\phi 2\text{mm}$ 侧孔，长度不小于 30mm；
- c) 试块 $1/2t$ 处设置一个尖角槽 (见图 D.1)，其宽度最大值为 W (见表 D.2)，长度不小于 40mm；或设置一个侧孔，其直径最大值为 D_d (见表 D.2)，长度不小于 45mm。

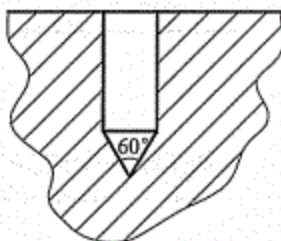


图 D.1 尖角槽 (尖角为 60°)

D.2 对于壁厚 $25\text{mm} < t \leq 50\text{mm}$ 的试块

应至少设置 4 个反射体，这些反射体可加工于一个或多个试块中：

- a) 试块表面应设置一个矩形槽，其长度为 X 、高度为 H (见表 D.1)、宽度小于 1mm；
- b) 扫查面下 4mm 处设置一个 $\phi 2\text{mm}$ 侧孔，长度不小于 30mm；
- c) 试块 $1/4t$ 和 $3/4t$ 处分别设置一个尖角槽 (见图 D.1)，其宽度最大值为 W (见表 D.2)，长度不小于 40mm；或设置侧孔，其直径最大值为 D_d (见表 D.2)，长度不小于 L (见表 D.3)。

表 D.1 表面矩形槽尺寸

单位为 mm

壁 厚	X	H
$12 \leq t \leq 40$	$t \pm 8$	1 ± 0.2
$40 < t \leq 60$	40 ± 2	2 ± 0.2
$60 < t \leq 100$	50 ± 2	2 ± 0.2
$t > 100$	60 ± 2	3 ± 0.2

NB/T 47013.10—2015

表 D.2 尖角槽宽度 W 或侧孔直径 D_d 单位为 mm

壁 厚	W/D_d
$12 \leq t \leq 25$	2.5 ± 0.2
$25 < t \leq 50$	3.0 ± 0.2
$50 < t \leq 100$	4.5 ± 0.2
$t > 100$	6.0 ± 0.2

表 D.3 侧孔长度 L 单位为 mm

深 度	2 个侧孔位于 同一试块内同一侧	2 个侧孔位于 不同试块内或同一试块不同侧
	L	L
$1/4t$	45	45
$3/4t$	45+15	45

D.3 对于壁厚 $t > 50\text{mm}$ 的试块

应至少包含如下反射体，这些反射体可加工于一个或多个试块中：

- 试块表面应设置一个矩形槽，其长度为 X 、高度为 H （见表 D.1）、宽度小于 1mm；
- 扫查面下 4mm 处设置一个 $\phi 2\text{mm}$ 侧孔，长度不小于 30mm；
- 在每个厚度分区包含 2 个尖角槽，其宽度最大值为 W （见表 D.2），长度不小于 40mm；或为侧孔，其直径最大值为 D_d （见表 D.2），长度最小值 L 和深度有关，见表 D.4。

表 D.4 侧孔长度 单位为 mm

深 度	L
$50 \leq t \leq 100$	60
$100 < t \leq 200$	70
$200 < t \leq 300$	80
$300 < t \leq 400$	90

注：本附录规定的各对比试块中所设置的侧孔垂直度偏差不应大于 $\pm 0.1^\circ$ 。

D.4 典型对比试块举例 (见图 D.2)

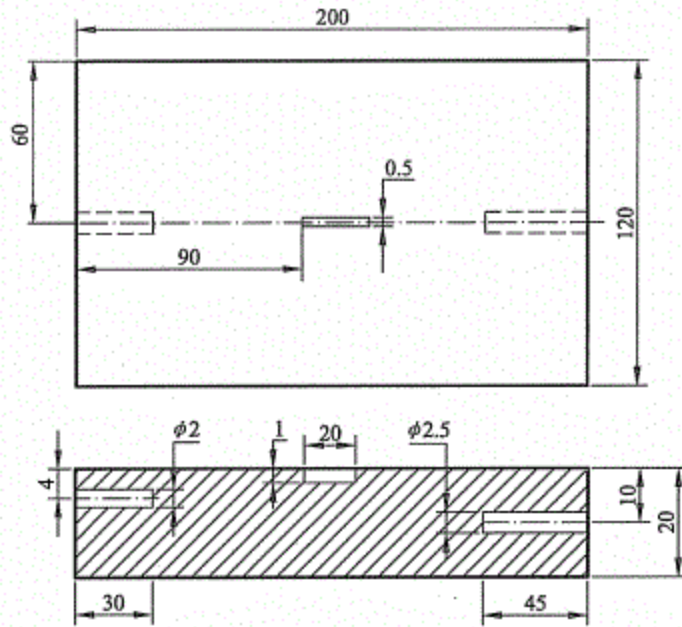


图 D.2 $t=20\text{mm}$ 厚对比试块

附录 E
(资料性附录)
典型 TOFD 图像

E.1 合格 TOFD 图像

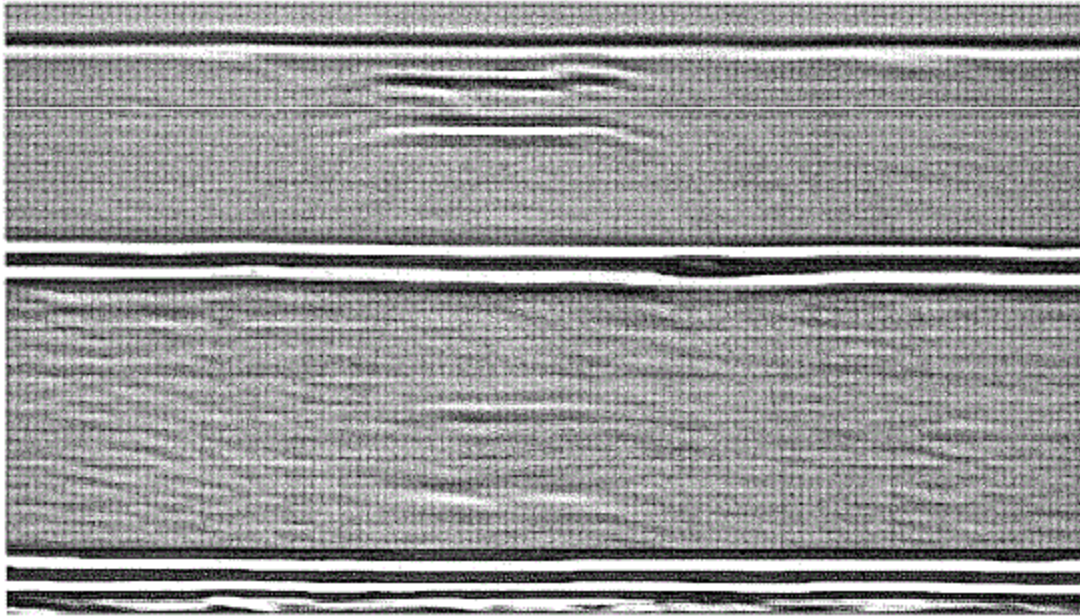


图 E.1 单通道 TOFD 图像

E.2 不合格 TOFD 图像

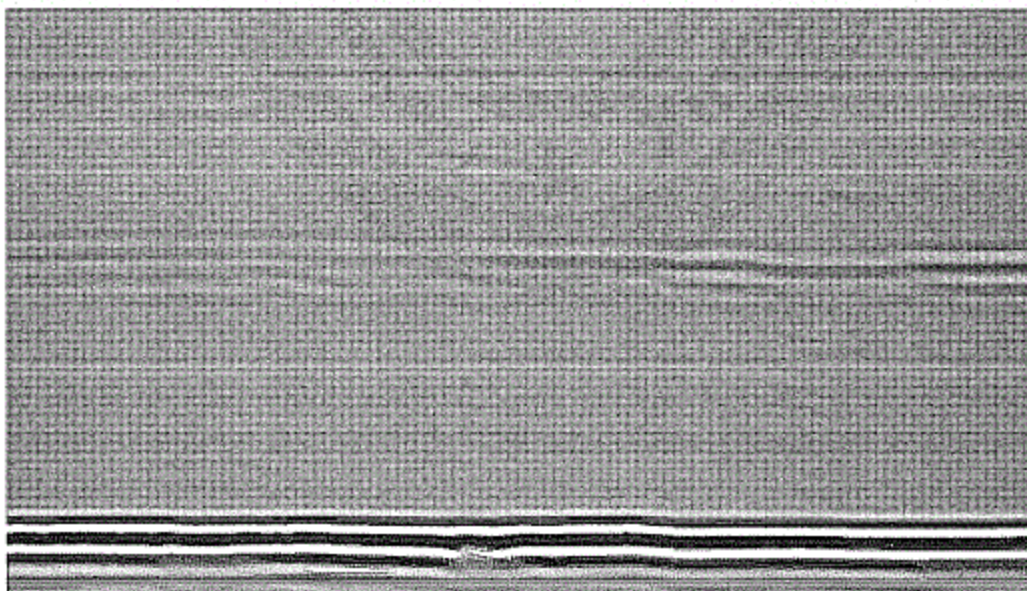


图 E.2 灵敏度偏低

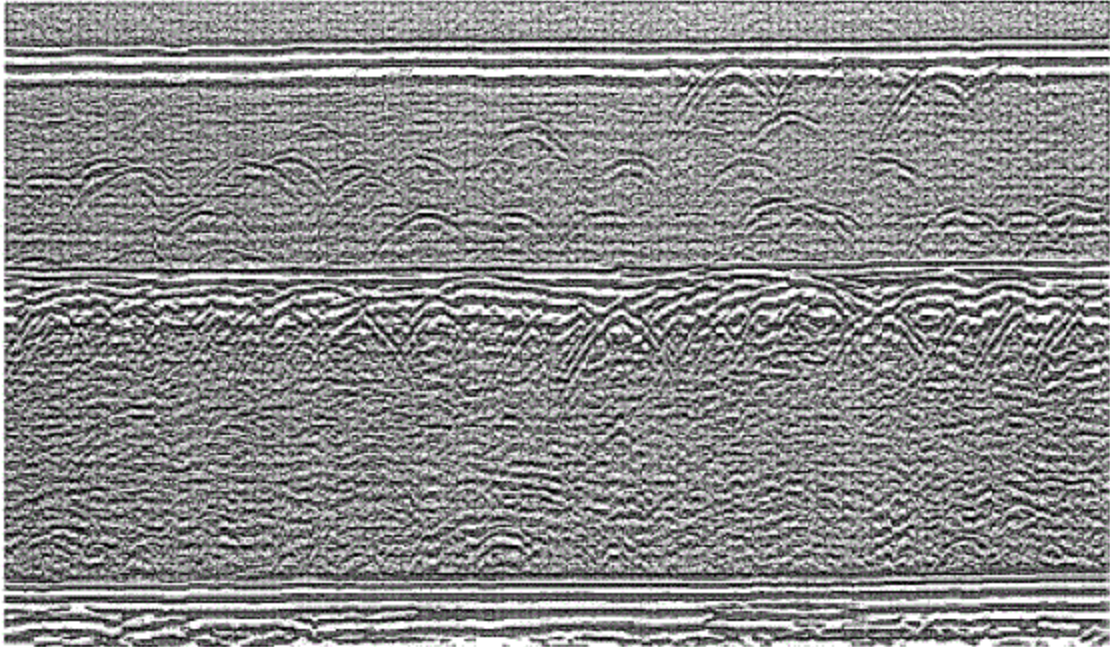


图 E.3 灵敏度偏高

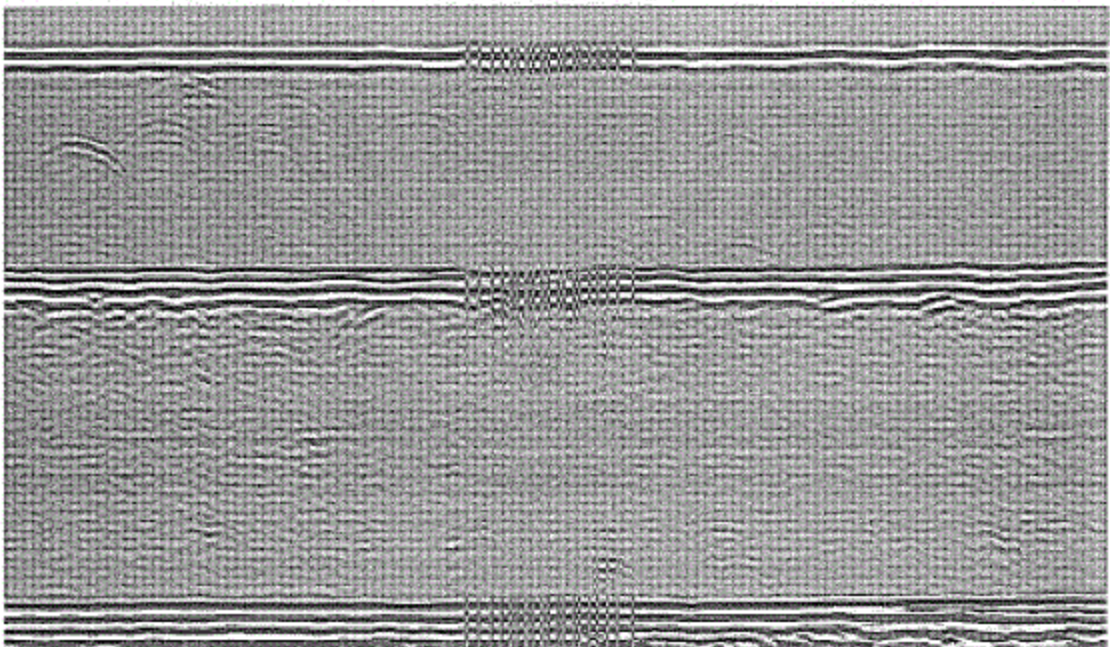


图 E.4 扫查速度过快，A 扫描信号连续丢失

NB/T 47013.10—2015

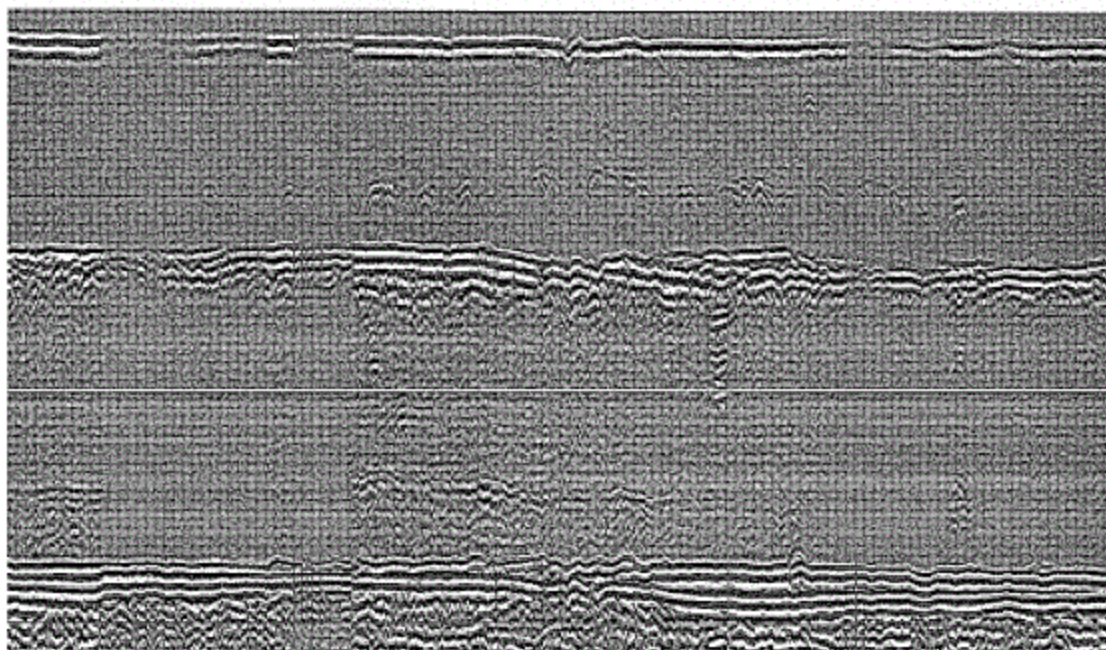


图 E.5 耦合剂不足，数据丢失

E.3 典型缺陷 TOFD 图像

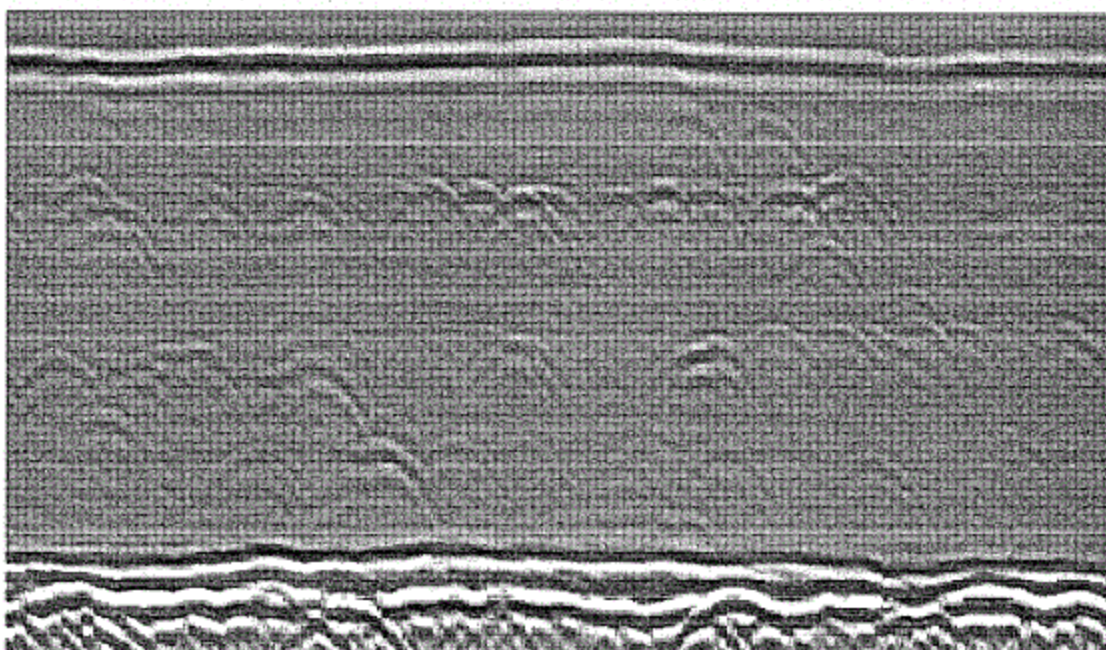


图 E.6 气孔

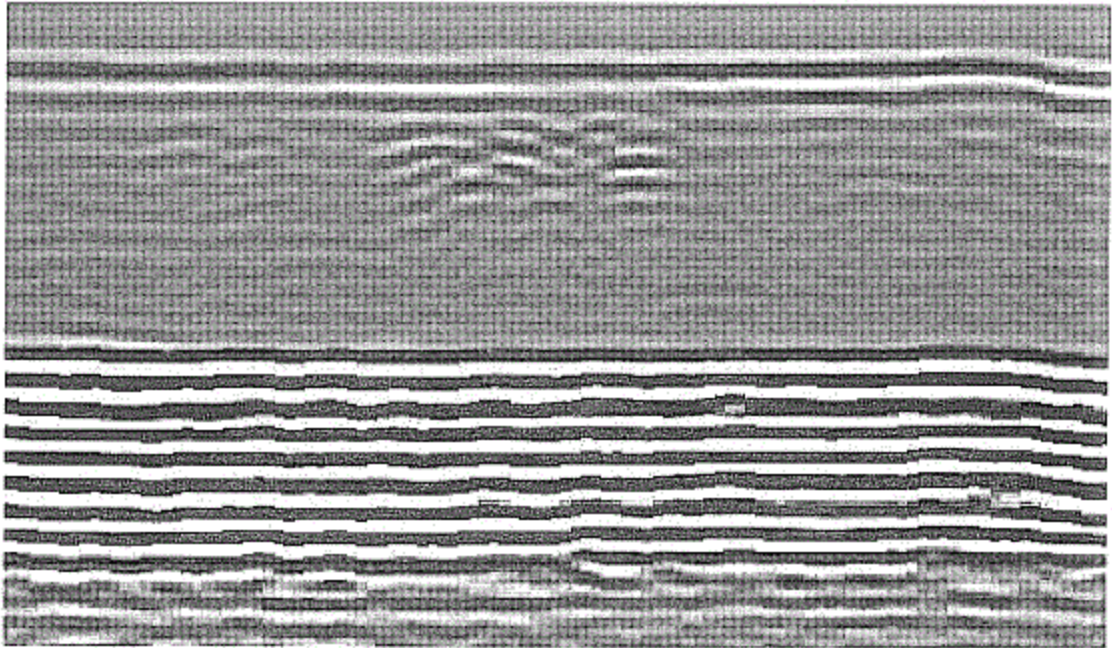


图 E.7 夹渣

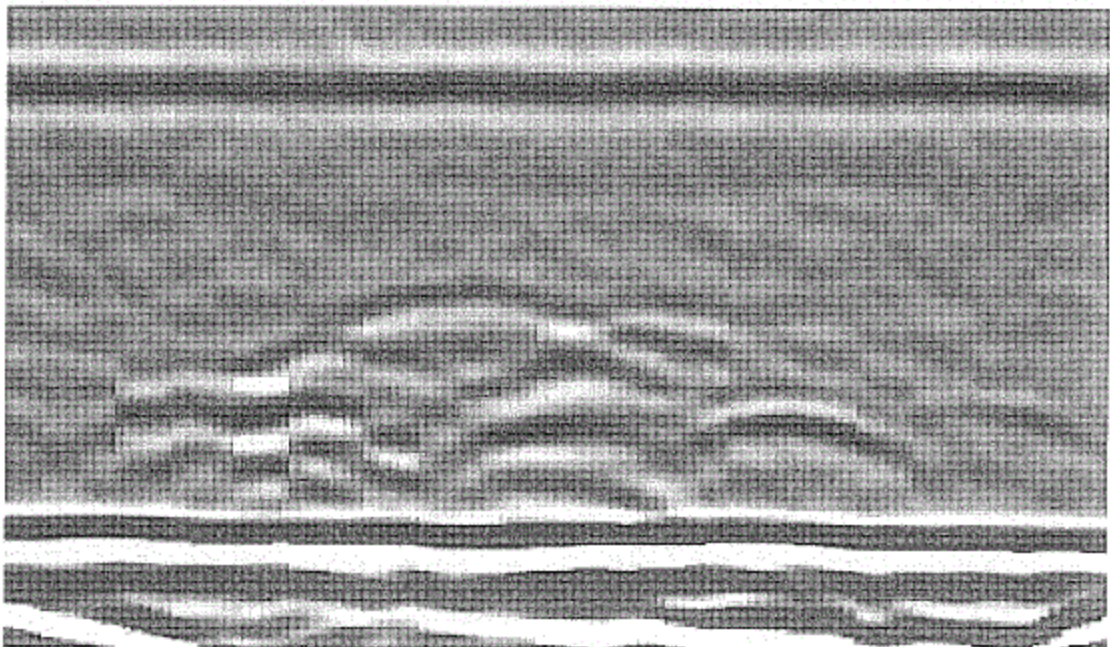


图 E.8 夹渣

NB/T 47013.10—2015

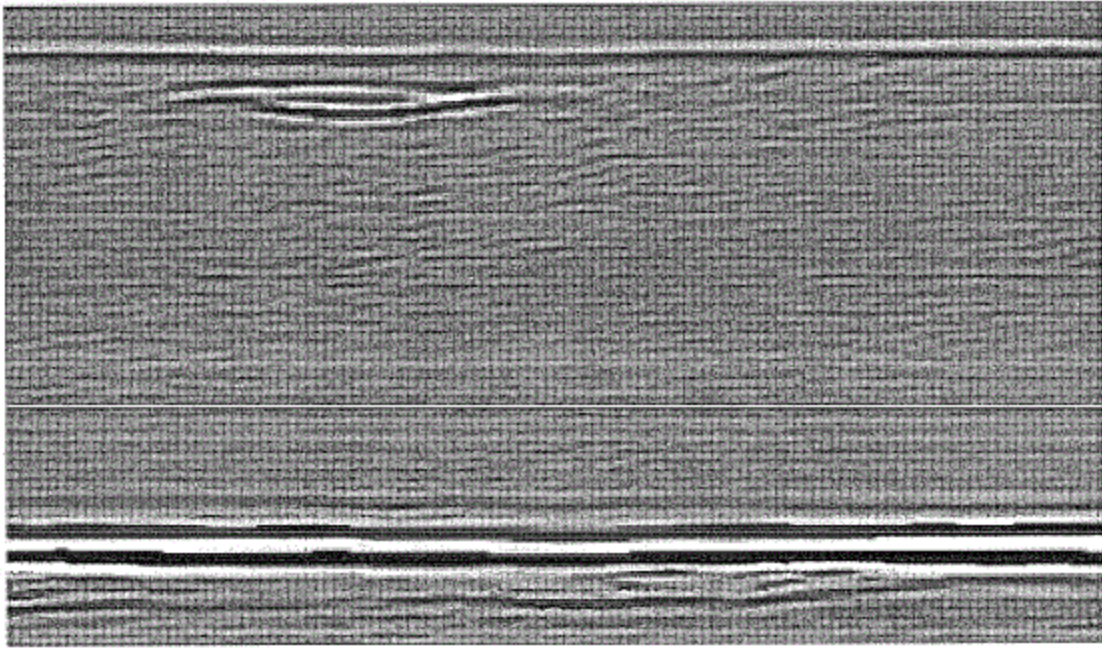


图 E.9 未熔合

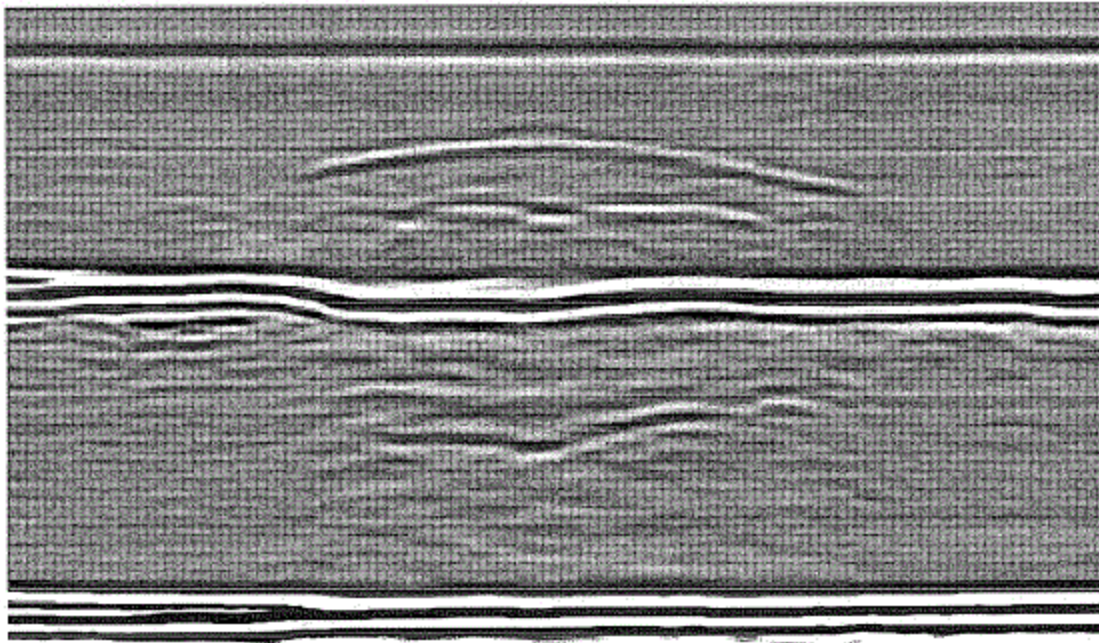


图 E.10 未熔合

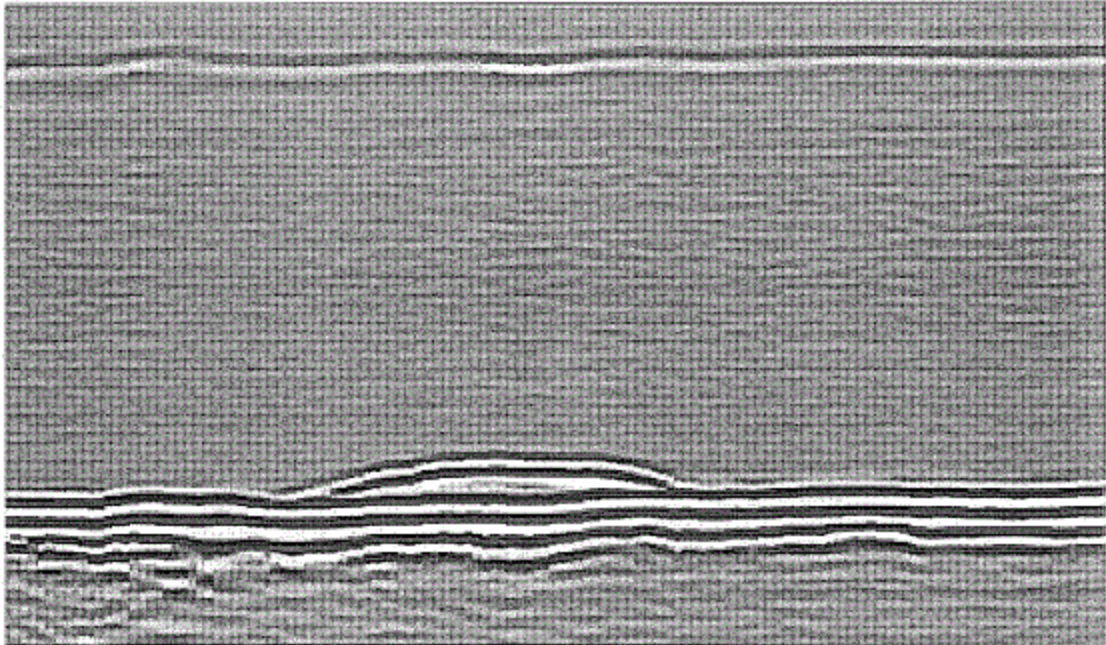


图 E.11 底部开口（底部开口较小）

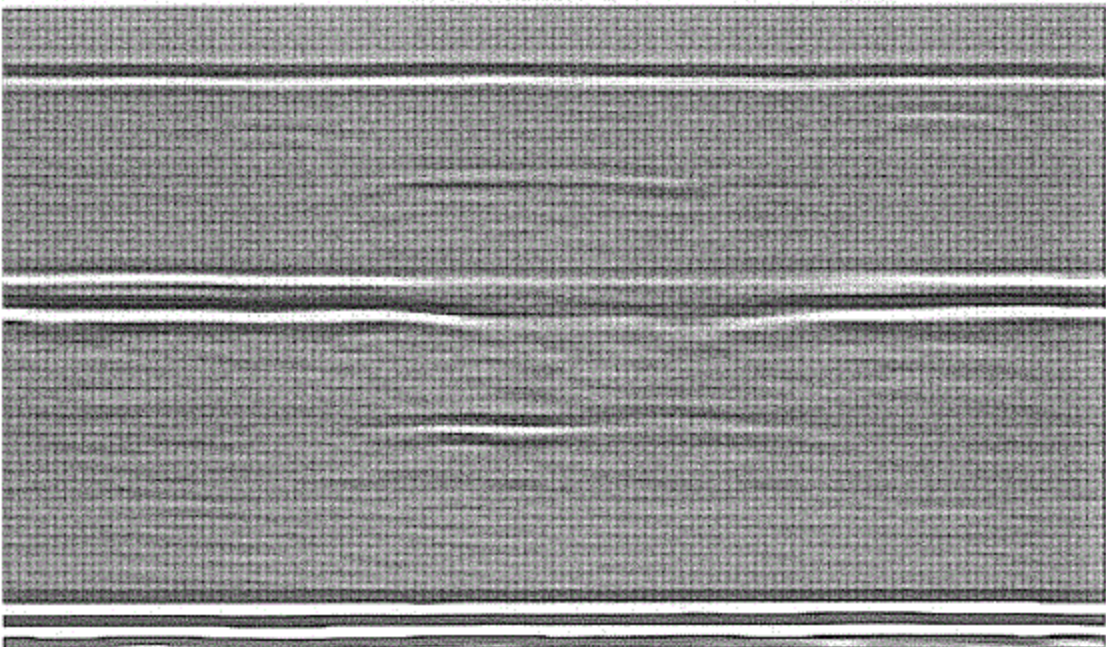


图 E.12 底部开口（底部开口较大）

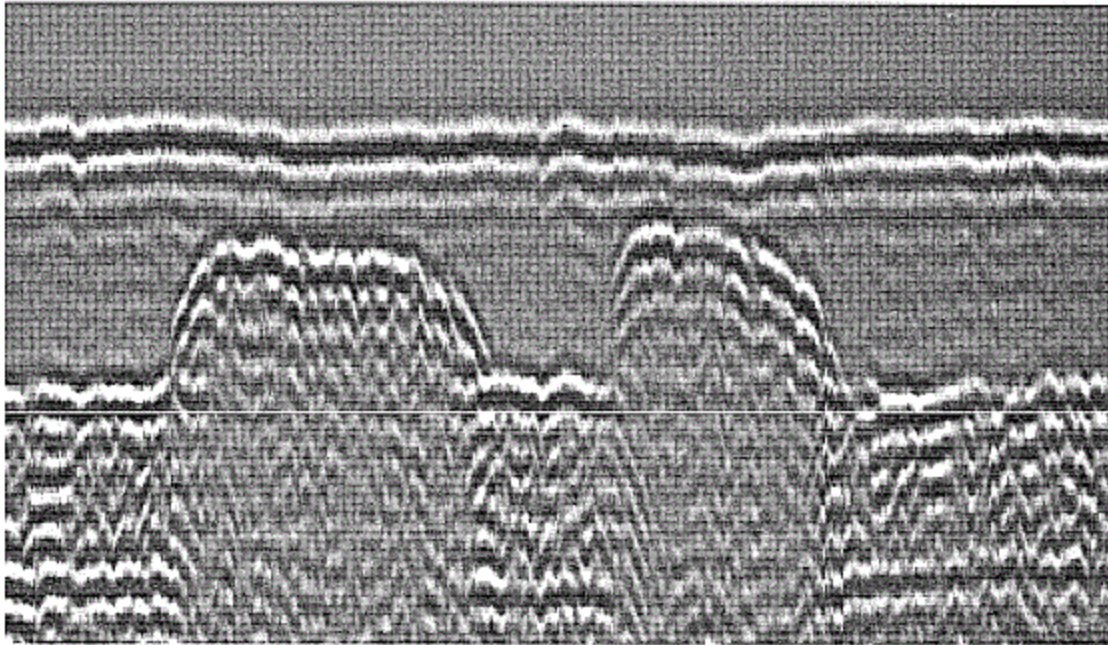


图 E.13 底部开口（底部开口至接近扫查面）

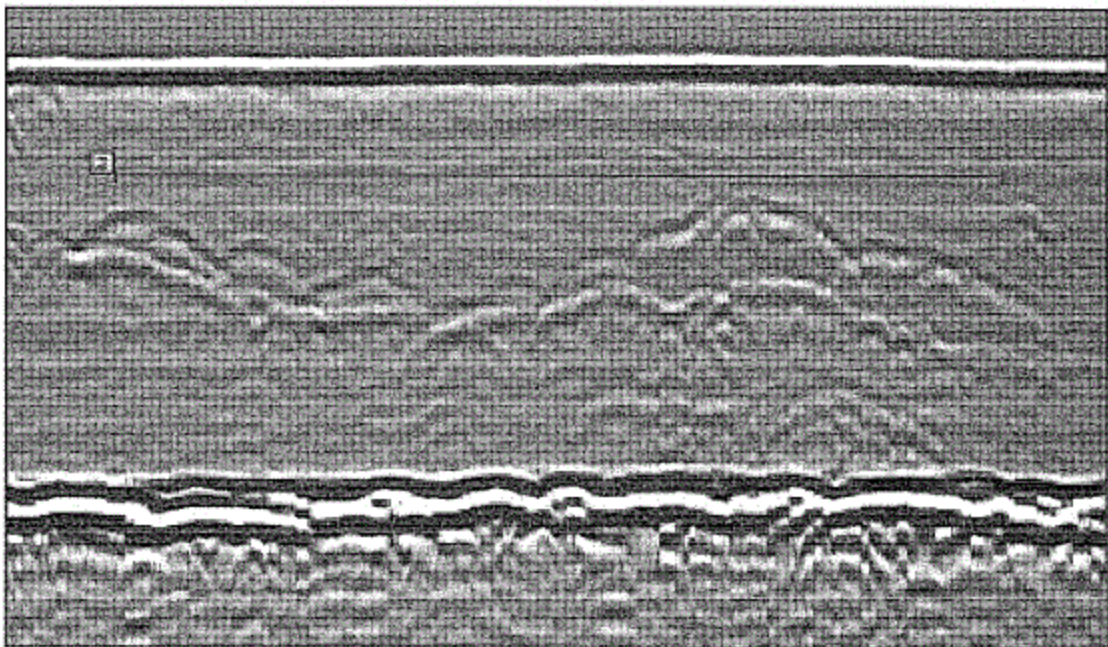


图 E.14 裂纹

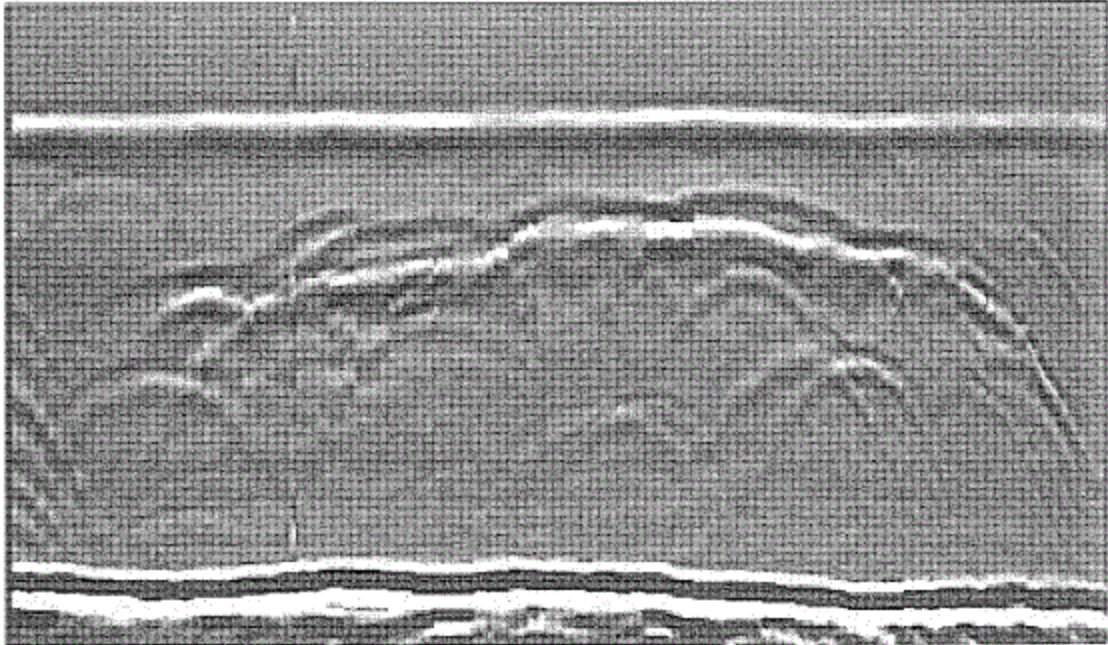


图 E.15 裂纹

E.4 工件结构特性 TOFD 图像

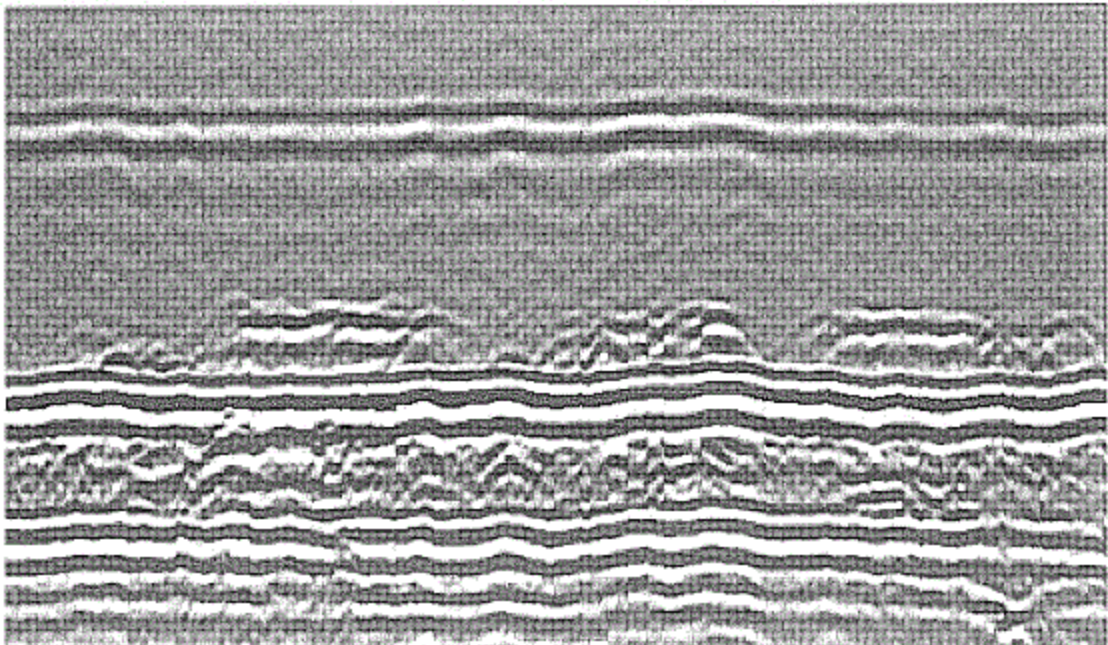


图 E.16 双底波（不同厚度工件）

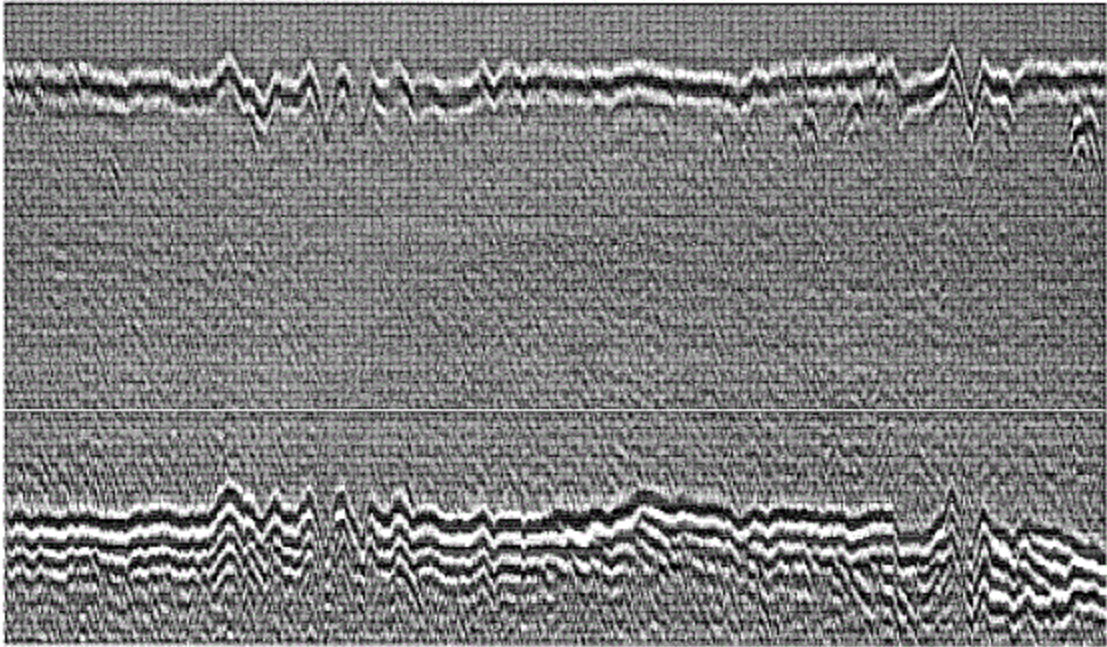


图 E.17 表面状态不良:(凹凸不平)





中华人民共和国能源行业标准

NB/T 47013.11—2015

承压设备无损检测 第 11 部分：X 射线数字成像检测

**Nondestructive testing of pressure equipments—
Part 11: Standard practice for X-ray digital radiography**

2015-04-02 发布

2015-09-01 实施

国家能源局 发布

目 次

前言	404
1 范围	405
2 规范性引用文件	405
3 术语和定义	405
4 一般要求	407
5 检测方法	409
6 图像质量及评定	413
7 检测结果评定和质量分级（验收）	418
8 图像保存与存储	419
9 检测记录和报告	419
附录 A（规范性附录） 系统分辨率核查方法	420
附录 B（资料性附录） 典型透照方式	421
附录 C（规范性附录） 双线型像质计的识别	425
附录 D（规范性附录） 归一化信噪比测试方法	426
附录 E（资料性附录） 检测报告格式	427

前 言

本标准 NB/T 47013《承压设备无损检测》分为以下 13 个部分：

- 第 1 部分：通用要求；
- 第 2 部分：射线检测；
- 第 3 部分：超声检测；
- 第 4 部分：磁粉检测；
- 第 5 部分：渗透检测；
- 第 6 部分：涡流检测；
- 第 7 部分：目视检测；
- 第 8 部分：泄漏检测；
- 第 9 部分：声发射检测；
- 第 10 部分：衍射时差法超声检测；
- 第 11 部分：X 射线数字成像检测；
- 第 12 部分：漏磁检测；
- 第 13 部分：脉冲涡流检测。

本部分为 NB/T 47013 的第 11 部分：X 射线数字成像检测。

本部分按 GB/T 1.1—2009《标准化工作导则 第 1 部分：标准的结构和编写》给出的规则起草。

本部分由全国锅炉压力容器标准化技术委员会（SAC/TC 262）提出并归口。

本部分起草单位：中国特种设备检测研究院、广东盈泉钢制品有限公司、江苏省特种设备安全监督检验研究院、国家质量监督检验检疫总局特种设备安全监察局、中北大学、北京航空航天大学、四川瑞迪射线数字影像技术有限责任公司、国家 X 射线数字化成像仪器中心、四川川锅锅炉有限责任公司、北京嘉盛国安科技有限公司，成都华宇检测科技有限公司。

本部分主要起草人：梁丽红、林树青、丁克勤、曾祥照、强天鹏、郑晖、陈光、王笑梅、修长征、韩焱、傅健、向前、陈浩、颜春松、帅家盛、唐良明。

本部分为首次制定。

承压设备无损检测

第 11 部分：X 射线数字成像检测

1 范围

- 1.1 NB/T 47013 的本部分规定了承压设备金属材料受压元件的熔化焊焊接接头的 X 射线数字成像检测技术和质量分级要求。
- 1.2 本部分适用于承压设备受压元件的制造、安装、在用检测中的焊接接头的 X 射线数字成像检测。用于制作焊接接头的金属材料包括钢、铜及铜合金、铝及铝合金、钛及钛合金、镍及镍合金。
- 1.3 本部分适用的成像器件为数字探测器；适用的 X 射线机最高管电压不超过 600kV。
- 1.4 承压设备的有关支承件和结构件的焊接接头的 X 射线数字成像检测，可参照使用。

2 规范性引用文件

下列文件对本文件的应用是必不可少的。凡是注日期的引用文件，仅注日期的版本适用于本文件。凡是不注日期的引用文件，其最新版本（包括所有的修改单）适用于本文件。

- GB 18871 电离辐射防护与辐射源安全基本标准
- GB/T 23901.1 无损检测 射线照相底片像质 第 1 部分：线型像质计 像质指数的测定
- GB/T 23901.5 无损检测 射线照相底片像质 第 5 部分：双线型像质计 图像不清晰度的测定
- GB/T 23903 射线图像分辨力测试计
- GBZ 117 工业 X 射线探伤放射卫生防护标准
- NB/T 47013.1 承压设备无损检测 第 1 部分：通用要求
- NB/T 47013.2 承压设备无损检测 第 2 部分：射线检测

3 术语和定义

NB/T 47013.1 界定的以及下列术语和定义适用于本部分。

3.1

像素 pixel

X 射线数字图像的基本组成单元。X 射线数字图像都是由点组成的，组成图像的每一个点称为像素。

3.2

图像灵敏度 image sensitivity

检测系统所能发现的被检工件图像中最小细节的能力。

3.3

分辨率 resolution ratio

单位长度上可分辨两个相邻细节间最小距离的能力，用 lp/mm 表示。

NB/T 47013.11—2015

3.4

分辨力 resolution

两个相邻细节间最小距离的分辨能力。

3.5

系统分辨率 system resolution ratio

在无被检工件的情况下，当透照几何放大倍数接近于1时，检测系统所能分辨的单位长度上两个相邻细节间最小距离的能力。反映了检测系统本身的特性，也称为系统基本空间分辨率。

3.6

图像分辨率 image resolution ratio

检测系统所能分辨的被检工件图像中单位长度上两个相邻细节间最小距离的能力，也称为图像空间分辨率。

3.7

数字探测器 digital detector

把X射线光子转换成数字信号的电子装置，以下简称为探测器。

3.8

灰度等级 gray level

对X射线数字成像系统获得的黑白图像明暗程度的定量描述，它由系统A/D转换器（模/数转换器）的位数决定。A/D转换器的位数越高，灰度等级越高。例如，A/D转换器为12bit时，采集的灰度等级为 $2^{12}=4096$ 。

3.9

暗场图像 dark image

在无X射线透照情况下输出的图像，也称为暗电流图像。

3.10

动态范围 dynamic range

在线性输出范围内，X射线数字成像系统最大灰度值与暗场图像标准差的比值。

3.11

响应不一致性 non-uniform responsivity

探测器固有的特性，在均匀透照均质工件或空屏的条件下，由于探测器对X射线响应的不一致，致使输出图像亮度呈现非均匀性的条纹。

3.12

坏像素 bad pixel

在暗场图像中出现比相邻像素灰度值过高或过低的白点或黑点。亦指校正后的图像，其输出值远离图像均值的异常点。坏像素的存在形式有：单点、两个相邻点和多个相邻点、几行或几列。

3.13

信噪比 signal noise ratio

图像感兴趣区域的信号平均值与信号标准差之比。

3.14

静态成像 static imaging

检测系统与被检工件无相对连续运动时的X射线数字成像，成像结果为单幅图像。

3.15

连续成像 dynamic imaging

检测系统与被检工件在相对连续运动状态下的 X 射线数字成像，成像结果为序列图像。

3.16

极限分辨率 limiting resolution

在无物理（几何）放大的条件下，检测系统的最大分辨率。

3.17

数字图像处理 digital image processing

提高 X 射线数字图像的对比度、分辨率和细节识别能力的数字变换方法。

3.18

非平面工件 non planar object

本部分中描述的除平面工件外的其他工件。

4 一般要求

4.1 检测人员

4.1.1 从事 X 射线数字成像检测的人员，上岗前应进行辐射安全知识培训，并取得《放射工作人员证》。

4.1.2 从事 X 射线数字成像检测的人员，应取得特种设备无损检测 X 射线数字成像检测专项资格，方可进行相应项目的检测工作。

4.1.3 检测人员应了解与 X 射线数字成像技术相关的计算机知识、数字图像处理知识，掌握相应的计算机基本操作方法。

4.2 检测系统

4.2.1 X 射线机

4.2.1.1 应根据被检工件的厚度、材质和焦距大小，选择 X 射线机的能量范围。

4.2.1.2 焦点的选择应与所采用的探测器相匹配。

4.2.2 探测器系统

4.2.2.1 包含面阵列探测器、线阵列探测器及其配件等。

4.2.2.2 动态范围应不小于 2 000 : 1。

4.2.2.3 A/D 转换位数不小于 12bit。

4.2.2.4 探测器供应商应提供探测器的坏像素表和坏像素校正方法。

4.2.2.5 应按照具体的探测器系统规定的图像校正方法，对探测器进行校正。

4.2.3 计算机系统

计算机系统的基本配置依据采用的 X 射线数字成像部件对性能和速度的要求而确定。宜配备不低于 512MB 容量的内存，不低于 40GB 的硬盘，高亮度高分辨率显示器以及刻录机、网卡等。

显示器应满足如下最低要求：

- a) 亮度不低于 250cd/m²；
- b) 灰度等级不小于 8bit；
- c) 图像显示分辨率不低于 1 024 × 768；
- d) 显示器像素点距不高于 0.3mm。

4.2.4 系统软件要求

NB/T 47013.11—2015

4.2.4.1 系统软件是 X 射线数字成像系统的核心单元,完成图像采集、图像处理、缺陷几何尺寸测量、缺陷标注、图像存储、辅助评定和检测报告打印及其它辅助功能,是保证检测准确性和安全性的重要因素。

4.2.4.2 应包含叠加降噪、改变窗宽窗位和对比度增强等基本数字图像处理功能。

4.2.4.3 应包括信噪比测量、缺陷标记、尺寸测量、尺寸标定功能。

4.2.4.4 宜具有不小于 4 倍的放大功能。

4.2.4.5 应具备采集图像的相关信息的浏览和查找功能。

4.2.4.6 可根据评定结果生成检测报告。

4.2.4.7 应存储原始图像,观察、评定时允许进行相关处理。

4.2.4.8 对原始图像采用滤波等图像处理时,应经合同双方协商同意,并有相关文档记录。

4.2.4.9 其他特殊要求应由合同双方协商确定。

4.2.5 检测工装

4.2.5.1 应根据被检工件进行设计,并满足检测要求。

4.2.5.2 应根据被检工件的重量,选择检测工装的承载能力。

4.2.5.3 宜有平移、旋转、速度连续可调等功能,并保证较高运转精度和稳定性。

4.2.5.4 检测工装的运动应与探测器的数据采集同步。

4.2.5.5 对于在用设备的检测,应根据现场的环境和检测工况,合理固定检测仪器和设备。

4.2.6 检测系统验收与核查

4.2.6.1 应提供检测系统性能测试证明文件。在第一次使用前应进行检测系统性能验收,验收合格后方可使用。

4.2.6.2 在如下情况下应进行核查,核查主要指测试系统分辨率,核查方法按附录 A 执行:

a) 检测系统有改变时;

b) 正常使用条件下,每 3 个月应至少核查一次;

c) 在系统停止使用一个月后重新使用时。

4.3 检测技术等级

本部分规定的 X 射线检测技术等级分为:AB 级——中灵敏度技术;B 级——高灵敏度技术。

4.4 检测工艺文件

4.4.1 检测工艺文件包括工艺规程和操作指导书。

4.4.2 工艺规程的内容除满足 NB/T 47013.1 的要求外,还应规定表 1 中所列相关因素的具体范围或要求;如相关因素的变化超出规定时,应重新编制或修订工艺规程。

表 1 工艺规程涉及的相关因素

序号	相关因素
1	被检测工件的类型、规格(形状、尺寸、壁厚和材质)
2	依据的法规、标准
3	检测设备器材以及校准、核查、运行核查或检查的要求
4	检测工艺(透照方式、透照参数、几何参数、运动参数等)
5	检测技术
6	工艺试验报告
7	缺陷评定与质量分级

4.4.3 应根据工艺规程的内容以及被检工件的检测要求编制操作指导书，其内容除满足 NB/T 47013.1 的要求外，至少还应包括：

- a) 检测技术等级；
- b) 检测设备器材（包括：X 射线机（规格）、探测器（规格）、滤波板、像质计、标记、检测工装、计算机、显示器、系统软件等）；
- c) 检测工艺参数（包括：管电压、曝光量、透照几何参数、滤波板材质与厚度、检测设备与检测区域的相对位置、被检工件运动形式和速度、透照方式等）；
- d) 检测标识规定；
- e) 检测操作程序；
- f) 检测记录；
- g) 图像评定（包括：灰度、信噪比、图像分辨率、图像灵敏度、标记等）；
- h) 检测质量的评级。

4.4.4 操作指导书的工艺验证

4.4.4.1 操作指导书在首次应用前应进行工艺验证。

4.4.4.2 验证的方式可以采用像质计、模拟试块或实际检测对象进行。

4.4.4.3 验证可通过专门的透照试验进行，或以产品的第一批图像作为验证依据。在这两种情况下，作为依据的验证图像均应做出标识。

4.5 安全要求

4.5.1 检测环境应满足系统运行对环境（温度、湿度、接地、电磁辐射、振动等）的要求。

4.5.2 X 射线辐射防护条件应符合 GB 18871 和 GBZ 117 的有关规定。

4.5.3 现场进行 X 射线数字成像检测时，应按 GBZ 117 的规定划定控制区和管理区，设置警告标志，检测人员应佩戴个人剂量计，并携带剂量报警仪。

5 检测方法

5.1 透照方式

5.1.1 应根据被检工件结构特点和技术条件的要求选择适宜的透照方式。优先选择单壁透照方式，在单壁透照不能实施时才允许采用双壁透照方式。典型的透照方式参见附录 B。

5.1.2 采用连续成像方式采集图像时，应保证被检工件的运动速度与图像采集帧频相匹配，同时应保证 X 射线主射束垂直（或对准）透照被检工件并到达探测器的有效成像区域。

5.1.3 采用静态成像方式采集图像时，图像采集的重叠区域长度应不小于 10mm。

5.1.4 小径管采用双壁双影透照布置，当同时满足下列条件时应采用倾斜透照方式椭圆成像：

- a) T （壁厚） $\leq 8\text{mm}$ ；
- b) g （焊缝宽度） $\leq D_0/4$ 。

其中， D_0 ——管子外径。

应控制图像的开口宽度（上下焊缝投影最大间距）在 1 倍焊缝宽度左右。不满足上述条件或椭圆成像有困难时，可采用垂直透照方式重叠成像。

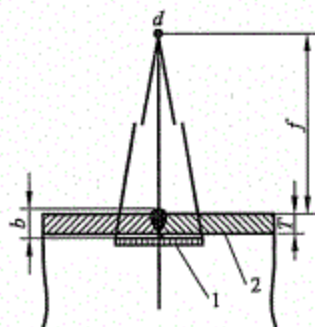
5.2 成像几何参数的选择

5.2.1 所选用的 X 射线机至被检工件表面的距离 f 应满足下述要求：

- a) AB 级射线数字成像检测技术： $f \geq 10d \cdot b^{2/3}$ ；
- b) B 级射线数字成像检测技术： $f \geq 15d \cdot b^{2/3}$ 。

NB/T 47013.11—2015

图 1 为成像几何透照示意图，有效焦点尺寸 d 按 NB/T 47013.2 相关规定计算。 b 为被检工件表面到探测器的距离。



说明：

- 1——探测器；
- 2——被检工件。

图 1 成像几何透照示意图

5.2.2 采用 X 射线机在内中心透照方式，当图像质量符合 6.1.4.1 和 6.1.4.2 的要求时， f 值可以减小，但减小值不应超过规定值的 50%。

5.2.3 采用 X 射线机在内单壁透照方式，当图像质量符合 6.1.4.1 和 6.1.4.2 的要求时， f 值可以减小，但减小值不应超过规定值的 20%。

5.2.4 透照几何参数的估算

理论上，对于给定的检测系统，可由式 (1) 计算最佳放大倍数。

$$M_0 = 1 + \left(\frac{U_c}{d} \right)^{\frac{3}{2}} \dots\dots\dots (1)$$

式中：

- M_0 ——最佳放大倍数；
- d ——焦点尺寸；
- U_c ——探测器固有不清晰度（约等于探测器像素大小的 2 倍）。

式 (2) 给出了图像分辨率与透照几何参数之间的关系，对于给定的检测系统和被检工件，可结合实际检测工况，基于式 (2) 选择系统宜采用的透照几何参数。

$$U_r = \frac{1}{M} \sqrt[3]{U_g^3 + U_c^3} = \frac{1}{M} \sqrt[3]{(d(M-1))^3 + U_c^3} \dots\dots\dots (2)$$

式中：

- M ——放大倍数[计算见式 (3)]；
- U_g ——几何不清晰度；
- U_r ——应达到的图像分辨力（约等于应分辨的双丝丝径的 2 倍）。

$$M = \frac{F}{f} \dots\dots\dots (3)$$

式中：

- F ——X 射线机至探测器的距离；

f ——X 射线机至被检工件表面的距离。

5.3 透照方向

透照时 X 射线束中心应垂直指向透照区中心，需要时可选用有利于发现缺陷的方向透照。

5.4 非平面工件透照次数的确定

5.4.1 小径管环向焊接接头 100%静态成像的透照次数。

5.4.1.1 采用倾斜透照椭圆成像时：

- a) 当 $T/D_0 \leq 0.12$ ，相隔 90° 透照 2 次；
- b) 当 $T/D_0 > 0.12$ ，相隔 120° 或 60° 透照 3 次。

5.4.1.2 垂直透照重叠成像时，一般应相隔 120° 或 60° 透照 3 次。

5.4.2 由于结构原因不能进行多次透照时，可采用椭圆成像或重叠成像方式透照一次。鉴于透照一次不能实现焊缝全长的 100%检测，此时应采取有效措施扩大缺陷可检出范围，并保证图像评定范围内灰度、信噪比、灵敏度和分辨率满足要求。

5.4.3 对于曲面外径大于 100mm，且小于探测器有效成像尺寸的被检工件，在满足表 2 透照厚度比 K 值规定的前提下，一次透照有效长度不大于被检工件内径，且图像灰度值应满足 6.2.3 的要求。

表 2 不同检测技术等级允许的透照厚度比

检测技术等级	透照厚度比 K
AB 级	1.2
B 级	1.1

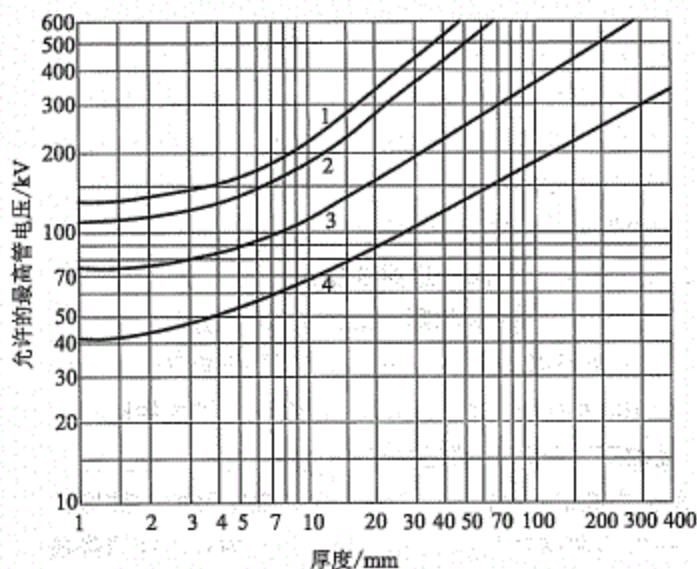
5.5 透照参数的选择

实际检测时应根据采用的 X 射线数字成像系统和被检工件的特点，选择适当的 X 射线能量、曝光量等参数，以满足检测要求。

5.5.1 X 射线能量

应尽量选用较低的管电压。在采用较高管电压时，应保证适当的曝光量。图 2 规定了不同材料、不同透照厚度允许采用的最高管电压。对于不等厚工件在保证图像质量符合本部分的要求下，管电压可适当高于图 2 限定值。

NB/T 47013.11—2015



说明:

1——铜及铜合金、镍及镍合金;

2——钢;

3——钛及钛合金;

4——铝及铝合金。

图2 不同透照厚度允许的X射线最高透照管电压

5.5.2 曝光量

5.5.2.1 曝光量等于有效曝光时间和管电流的乘积,用 $\text{mA}\cdot\text{s}$ 表示。

5.5.2.2 可通过增加曝光量提高信噪比、提高图像质量。

5.5.2.3 在满足图像质量、检测速度和检测效率要求前提下,可选择较低的曝光量。

5.5.2.4 在实际检测时,应按照检测速度、检测设备和检测质量的要求,通过协调影响曝光量的参数来选择合适的曝光量。

a) 面阵列探测器可通过合理选择采集帧频、图像叠加幅数和管电流来控制曝光量;

b) 线阵列探测器可通过合理选择曝光时间和管电流来控制曝光量。

5.6 标记

5.6.1 透照部位的标记由识别和定位标记组成。

5.6.2 识别标记一般包括产品编号、焊接接头编号、部位编号和透照日期。返修后的透照还应有返修标记,扩大检测比例的透照应有扩大检测标记。识别标记可由计算机写入。

5.6.3 定位标记一般包括中心标记“ \ast ”和搭接标记“ \uparrow ”。中心标记指示透照部位区段的中心位置和分段编号的方向。搭接标记是透照分段标记,一般由适当尺寸的铅制或其他适宜的重金属制数字、拼音字母和符号等构成。当铅制搭接标记用数字或字母表示时,可省去中心标记。

5.6.4 对于连续成像检测,在检测的起始位置做定位标记“ \ast ”,其中“ \rightarrow ”指向检测方向,可利用数字或字母表示分段标记。对环焊缝检测可按顺时针方向用记号笔进行标识;对直焊缝可按左到右方式进行标识,同时应与图像标记匹配。

5.6.5 标记一般应放置在距焊缝边缘至少 5mm 以外的部位,还应符合 NB/T 47013.2 中有关标记的

规定。所有标记的影像不应重叠，且不应有干扰有效评定范围内的影像。

5.7 无用 X 射线和散射线屏蔽

应采用滤波板、准直器（光阑）、铅箔、铅板等适当措施，减少散射线和无用 X 射线。

6 图像质量及评定

6.1 图像质量

6.1.1 一般要求

6.1.1.1 应同时保证图像灵敏度和图像分辨率的要求。

6.1.1.2 测定图像质量的像质计分为线型像质计和双线型像质计。

6.1.1.3 图像灵敏度采用线型像质计进行测定，线型像质计的型号和规格应符合 GB/T 23901.1 的规定。

6.1.1.4 图像分辨率采用双线型像质计进行测定，双线型像质计的型号和规格应符合 GB/T 23901.5 的规定。

6.1.1.5 图像质量验证应在每一种焊接接头的第一次透照时进行或在此之前专门进行工艺验证。验证图像质量的透照布置应摆放线型和双线型两种像质计。

6.1.2 线型像质计

6.1.2.1 线型像质计的放置原则

6.1.2.1.1 单壁单影或双壁双影透照时，放置在 X 射线机侧；

6.1.2.1.2 双壁单影透照时，放置在探测器侧。

6.1.2.1.3 当线型像质计放置在探测器侧时，应在适当位置放置铅字“F”作为标记，“F”标记的图像应与像质计的标记同时出现在图像上，且应在检测报告中注明。

6.1.2.2 线型像质计的使用

6.1.2.2.1 线型像质计的金属丝材料应与被检工件的材料相同或相近。在满足图像灵敏度要求的前提下，低密度线型像质计可用于高密度材料的检测。

6.1.2.2.2 线型像质计的材料、材料代码和不同材料线型像质计适用的范围应符合表 3 的规定。

表 3 不同材料线型像质计适用范围

线型像质计材料代号	Fe (钢)	Ni (镍)	Ti (钛)	Al (铝)	Cu (铜)
线型像质计材料	碳素钢	镍-铬合金	工业纯钛	工业纯铝	3号纯铜
适用的材料范围	钢	镍、镍合金	钛、钛合金	铝、铝合金	铜、铜合金

6.1.2.2.3 线型像质计一般应放置在焊接接头的一端，在被检测区长度的 1/4 左右位置，金属丝应横跨焊缝，细丝置于外侧。当一张图像上同时透照同规格同类型的多条焊接接头时，线型像质计应放置在透照区最边缘的焊缝处。

6.1.2.2.4 原则上每张图像上都应有线型像质计的影像。在透照参数和被检工件不变的情况下（如一条焊缝的连续成像），可只在第一幅图像中放置线型像质计。

6.1.2.2.5 小径管可选用通用线型像质计或专用线型像质计，金属丝应横跨焊缝放置。

6.1.2.3 线型像质计的识别

在图像灰度均匀部位（一般是邻近焊缝的母材区）能够清晰地看到长度不小于 10mm 的连续的像质计丝影像时，则该丝认为是可识别的。专用线型像质计至少应能识别两根金属丝。

NB/T 47013.11—2015

6.1.3 双线型像质计

6.1.3.1 双线型像质计应放置在探测器侧。

6.1.3.2 双线型像质计的使用

6.1.3.2.1 双线型像质计应放置在被检测区长度的 1/4 左右位置的母材上,金属丝与图像(或探测器)的行或列成较小的夹角(如 $2^{\circ} \sim 5^{\circ}$),且细丝置于外侧。

6.1.3.2.2 原则上每张图像上都应有双线型像质计的影像。在透照参数和检测对象不变的情况下(如一条焊缝的连续成像),可只在第一幅图像中放置双线型像质计,细丝置于外侧。

6.1.3.2.3 若双线型像质计无法放置在规定的位置,应采用表 4 和表 5 中的最小厚度的对比试件代替被检工件,但其图像分辨率不得低于表中的值。

表 4 AB 级像质应达到的图像分辨率

公称厚度 (T) 或透照厚度 (W) 范围/mm	图像分辨率/(lp/mm)	丝号	丝径/mm
> 2 ~ 3.5	6.25	D11	0.08
> 3.5 ~ 5	5.00	D10	0.10
> 5 ~ 10	3.85	D9	0.13
> 10 ~ 25	3.125	D8	0.16
> 25 ~ 55	2.50	D7	0.20
> 55 ~ 150	2.00	D6	0.25
> 150 ~ 250	1.56	D5	0.32
> 250	1.25	D4	0.40

注:对于双壁单影透照方式,应取公称厚度 T 。

表 5 B 级像质应达到的图像分辨率

公称厚度 (T) 或透照厚度 (W) 范围/mm	图像分辨率/(lp/mm)	丝号	丝径/mm
> 2 ~ 4	10.00	D13	0.05
> 4 ~ 8	7.70	D12	0.063
> 8 ~ 12	6.25	D11	0.08
> 12 ~ 40	5.00	D10	0.10
> 40 ~ 120	3.85	D9	0.13
> 120 ~ 200	3.125	D8	0.16
> 200	2.50	D7	0.20

注:对于双壁单影透照方式,应取公称厚度 T 。

6.1.3.3 双线型像质计的识别

双线型像质计的识别方法见附录 C。

6.1.4 图像质量的要求

6.1.4.1 图像灵敏度

按照检测技术等级的要求及采用的透照方式,图像灵敏度应分别符合表 6~8 的规定。对于管子-管板密封焊角焊缝图像灵敏度的要求应按照 NB/T 47013.2 的相关内容执行,强度焊角焊缝的图像灵敏度在采用合适的工艺参数和有效补偿措施的前提下,可参照密封焊的要求执行。

6.1.4.2 图像分辨率

按照检测技术等级的要求,图像分辨率分别满足表 4 和表 5 的规定。

6.1.4.3 补偿原则

如果图像分辨率达不到表 4 或表 5 的规定,可通过提高信噪比来提高图像灵敏度,以补偿由于不清晰度达不到要求而引起的对比度灵敏度降低,信噪比应高于 6.2.4 的要求。例如:对于某一检测系统,检测厚度为 10mm 的工件,要求达到 B 级像质,如果图像质量不能同时达到 W14 和 D11,则达到 W15 和 D10 可提供等效的检测灵敏度。补偿最大不超过 2 个丝号。

6.1.4.4 对于某一检测系统,若给定几何条件和管电压,可通过增加曝光量提高信噪比。

表 6 图像灵敏度值——单壁透照、像质计置于 X 射线机侧

应识别丝号 (丝径/mm)	公称厚度 T /mm	
	AB 级	B 级
W19 (0.050)	—	≤ 1.5
W18 (0.063)	≤ 1.2	$> 1.5 \sim 2.5$
W17 (0.080)	$> 1.2 \sim 2.0$	$> 2.5 \sim 4.0$
W16 (0.100)	$> 2.0 \sim 3.5$	$> 4.0 \sim 6.0$
W15 (0.125)	$> 3.5 \sim 5.0$	$> 6.0 \sim 8.0$
W14 (0.160)	$> 5.0 \sim 7.0$	$> 8.0 \sim 12$
W13 (0.20)	$> 7.0 \sim 10$	$> 12 \sim 20$
W12 (0.25)	$> 10 \sim 15$	$> 20 \sim 30$
W11 (0.32)	$> 15 \sim 25$	$> 30 \sim 35$
W10 (0.40)	$> 25 \sim 32$	$> 35 \sim 45$
W9 (0.50)	$> 32 \sim 40$	$> 45 \sim 65$
W8 (0.63)	$> 40 \sim 55$	$> 65 \sim 120$
W7 (0.80)	$> 55 \sim 85$	$> 120 \sim 200$
W6 (1.00)	$> 85 \sim 150$	$> 200 \sim 350$
W5 (1.25)	$> 150 \sim 250$	> 350
W4 (1.60)	$> 250 \sim 350$	—
W3 (2.00)	> 350	—

注:管或支管外径 ≤ 120 mm时,管座角焊缝的图像灵敏度值可降低一个等级。

NB/T 47013.11—2015

表7 图像灵敏度值——双壁双影透照、像质计置于X射线机侧

应识别丝号(丝径/mm)	透照厚度 W /mm	
	AB级	B级
W19(0.050)	—	≤ 1.5
W18(0.063)	≤ 1.2	$> 1.5 \sim 2.5$
W17(0.080)	$\leq 1.2 \sim 2.0$	$> 2.5 \sim 4.0$
W16(0.100)	$> 2.0 \sim 3.5$	$> 4.0 \sim 6.0$
W15(0.125)	$> 3.5 \sim 5.0$	$> 6.0 \sim 8.0$
W14(0.160)	$> 5.0 \sim 7.0$	$> 8.0 \sim 15$
W13(0.20)	$> 7.0 \sim 12$	$> 15 \sim 25$
W12(0.25)	$> 12 \sim 18$	$> 25 \sim 38$
W11(0.32)	$> 18 \sim 30$	$> 38 \sim 45$
W10(0.40)	$> 30 \sim 40$	$> 45 \sim 55$
W9(0.50)	$> 40 \sim 50$	$> 55 \sim 70$
W8(0.63)	$> 50 \sim 69$	$> 70 \sim 100$
W7(0.80)	$> 60 \sim 85$	$> 100 \sim 170$
W6(1.00)	$> 85 \sim 120$	$> 170 \sim 250$
W5(1.25)	$> 120 \sim 220$	> 250
W4(1.60)	$> 220 \sim 380$	—
W3(2.00)	> 380	—

表8 图像灵敏度值——双壁单影或双壁双影透照、像质计置于探测器侧

应识别丝号(丝径/mm)	透照厚度 W /mm	
	AB级	B级
W19(0.050)	—	≤ 1.5
W18(0.063)	≤ 1.2	$> 1.5 \sim 2.5$
W17(0.080)	$> 1.2 \sim 2.0$	$> 2.5 \sim 4.0$
W16(0.100)	$> 2.0 \sim 3.5$	$> 4.0 \sim 6.0$
W15(0.125)	$> 3.5 \sim 5.0$	$> 6.0 \sim 12$
W14(0.160)	$> 5.0 \sim 10$	$> 12 \sim 18$
W13(0.20)	$> 10 \sim 15$	$> 18 \sim 30$
W12(0.25)	$> 15 \sim 22$	$> 30 \sim 45$
W11(0.32)	$> 22 \sim 38$	$> 45 \sim 55$
W10(0.40)	$> 38 \sim 48$	$> 55 \sim 70$
W9(0.50)	$> 48 \sim 60$	$> 70 \sim 100$

表 8 (续)

应识别丝号 (丝径/mm)	透照厚度 W /mm	
	AB 级	B 级
W8 (0.63)	> 60 ~ 85	> 100 ~ 180
W7 (0.80)	> 85 ~ 125	> 180 ~ 300
W6 (1.00)	> 125 ~ 225	> 300
W5 (1.25)	> 225 ~ 375	—
W4 (1.60)	> 375	—

6.2 图像评定

6.2.1 一般要求

6.2.1.1 图像质量满足规定的要求后,方可进行被检工件质量的等级评定。

6.2.1.2 可通过正像或负像的方式显示。

6.2.1.3 应在光线柔和的环境下观察图像,显示器屏幕应清洁、无明显的光线反射。

6.2.1.4 图像有效评定区域内不应存在干扰缺陷图像识别的伪像。

6.2.2 系统软件要求

系统软件应满足 4.2.4 的要求。

6.2.3 图像灰度范围要求

6.2.3.1 图像有效评定区域内的灰度值应按照相应技术等级控制。具体规定如下:

a) AB 级图像的灰度值应控制在满量程的 20% ~ 80%;

b) B 级图像的灰度值应控制在满量程的 40% ~ 80%。

6.2.3.2 可通过测量图像灰度直方图等方法确定图像灰度分布范围。

6.2.4 信噪比要求

6.2.4.1 应满足表 9 和表 10 对归一化信噪比的最低要求。

6.2.4.2 归一化信噪比测试方法见附录 D。

表 9 归一化信噪比最低要求 (钢,铜、镍、钛及其合金)

管电压范围/kV	透照厚度/mm	归一化信噪比	
		AB 级	B 级
< 50	—	140	210
≥ 50 ~ 150		100	170
≥ 150 ~ 250		100	140
≥ 250 ~ 350	≤ 50	100	140
	> 50	100	100
≥ 350 ~ 600	≤ 50	100	140
	> 50	100	100

NB/T 47013.11—2015

表 10 归一化信噪比最低要求（铝及其合金）

管电压范围/kV	归一化信噪比	
	AB 级	B 级
< 150	100	170
≥150 ~ 250	100	140
≥250 ~ 500	100	140

6.2.5 图像存储

6.2.5.1 存储格式宜按照 DICONDE 格式执行。

6.2.5.2 单位代码、工件编号、焊缝编号、透照规格、检测人员代码、识别标记等信息应写入图像文件的描述字段中，这些信息应具备不可更改性。

6.2.5.3 焊缝编号应与图像编号相对应。

6.2.6 缺陷的识别与评定

6.2.6.1 缺陷的识别可采用人工识别或计算机辅助识别方法。

6.2.6.2 缺陷的评定可采用人工评定或计算机辅助评定方法。

6.2.6.3 人工识别可通过系统软件工具对图像进行线性拉伸来改变图像显示的灰度范围，达到人眼识别的最佳效果。

6.2.7 缺陷几何尺寸的测量

应通过系统软件对缺陷的几何尺寸进行测量，测量公式可参考式（4）：

$$S = \delta \times N_S \quad \dots\dots\dots (4)$$

式中：

S ——几何尺寸；

δ ——几何尺寸因子；

N_S ——由计算机测量缺陷图像尺寸得到的像素个数。

在缺陷测量前，可结合实际检测要求，在实际检测条件下，采集已知尺寸试件的 X 射线数字图像对其几何尺寸进行标定，几何尺寸因子的计算参见式（5）：

$$\delta = L/N_i \quad \dots\dots\dots (5)$$

式中：

δ ——几何尺寸因子（mm/pixel）；

L ——标定所用试件的尺寸（mm）；

N_i ——由计算机测量标定用试件图像尺寸得到的像素个数。

6.2.8 缺陷深度的测量

缺陷深度的测量可采用模拟试件，得到不同深度(厚度)与图像灰度的变化规律，由系统软件计算实现。

7 检测结果评定和质量分级（验收）

7.1 承压设备焊接接头焊缝 X 射线数字成像检测的结果评定和质量分级按照 NB/T 47013.2 的规定

执行。

7.2 管子-管板角焊缝的缺陷评定及质量验收按照 NB/T 47013.2 执行。

8 图像保存与存储

8.1 图像保存

8.1.1 图像应存储在硬盘等数字存储介质中，并在只读光盘中存档。

8.1.2 检测图像应备份不少于两份，相应的原始记录和检测报告也应同期保存。

8.1.3 图像保存不少于 8 年，在有效保存期内，图像数据不得丢失和更改。

8.2 存储环境

保存检测图像的光盘或硬盘等数字存储介质应防磁、防潮、防尘、防积压、防划伤。

9 检测记录和报告

9.1 应按照现场操作的实际情况详细记录检测过程的有关信息和数据。X 射线数字成像检测记录除符合 NB/T 47013.1 的规定外，还至少应包括下列内容：

- a) 制造单位、检测单位或委托单位；
- b) 被检工件：坡口型式、焊接方法；
- c) 使用的检测工艺文件编号；
- d) 检测设备：射线机有效焦点尺寸；
- e) 检测规范：检测技术等级、透照布置、像质计、滤波板、射线能量、曝光量或透照时间、射线机与探测器的相对关系、透照几何参数、软件处理方式和条件等；
- f) 图像评定：灰度值、信噪比、图像灵敏度、图像分辨率、缺陷位置和性质；
- g) 检测工艺文件验证情况；
- h) 检测结果及质量分级；
- i) 审核人员及其技术资格；
- j) 其他需要说明或记录的事项。

9.2 应依据检测记录出具检测报告，报告格式见附录 E。X 射线数字成像检测报告除符合 NB/T 47013.1 的规定外，还至少应包括下列内容：

- a) 制造单位、检测单位或委托单位；
- b) 被检工件：坡口型式、焊接方法；
- c) 使用的检测工艺文件编号；
- d) 检测设备：射线机有效焦点尺寸；
- e) 检测规范：检测技术等级、透照布置、滤波板（类型、数量和厚度）、像质计、射线能量、曝光量或透照时间、射线机与探测器的相对关系、透照几何参数、软件处理方式和条件等；
- f) 图像评定：灰度值、信噪比、图像灵敏度、图像分辨率、缺陷位置和性质。

附录 A
(规范性附录)
系统分辨率核查方法

A.1 系统分辨率核查应采用分辨率测试卡(平行排列型式、扇形排列型式)或双线型像质计,选择分辨率测试卡时,测试卡的最大线对数应大于系统规定的性能指标。

A.2 分辨率测试卡样式见 GB/T 23903。

A.3 双线型像质计样式见 GB/T 23901.5。

A.4 分辨率测试卡和双线型像质计均应有测试或鉴定证书。

A.5 核查方法

A.5.1 将分辨率测试卡或双线型像质计紧贴在探测器输入屏表面中心区域,金属丝应与探测器的行或列成 2° ~ 5° 放置,按如下工艺条件进行透照,并在计算机上成像:

- a) X射线管焦点至探测器输入屏表面的距离为 $1\,000 \pm 50\text{mm}$ 。
- b) 不同材料的曝光参数:
 - 1) 对于轻合金材料:管电压 90kV , 1mm 铝滤波板;
 - 2) 对于钢、铜、镍及其合金材料:厚度 $\leq 20\text{mm}$ 时,管电压 160kV , 1mm 铜滤波板;
 - 3) 对于钢、铜、镍及其合金材料:厚度 $> 20\text{mm}$ 时,管电压 220kV , 2mm 铜滤波板。
- c) 灰度值不小于最大灰度值的 50% 。
- d) 信噪比:像素值 $\geq 80\mu\text{m}$ 时, $\text{SNR}_s \geq 140$;像素值 $< 80\mu\text{m}$ 时, $\text{SNR}_s \geq 100$ 。

A.5.2 系统分辨率的识别方法参见附录 C。

附录 B
(资料性附录)
典型透照方式

B.1 对接焊缝典型透照方式

图 B.1 ~ B.6 给出了常用的对接焊缝典型透照方式示意图,可供透照布置时参考。图中 d 表示 X 射线机有效焦点尺寸, F 表示射线机到探测器的距离, b 表示被检工件至探测器的距离, f 表示 X 射线机至被检工件的距离, T 表示公称厚度, D_0 表示管子外径, 1 表示探测器, 2 表示被检工件。

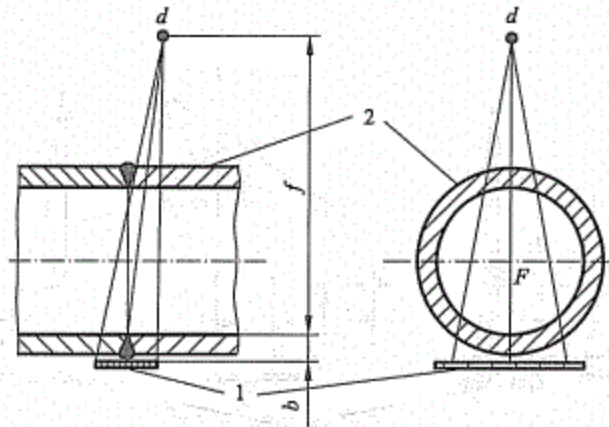


图 B.1 环焊缝 X 射线机在外双壁单影透照方式 (1)

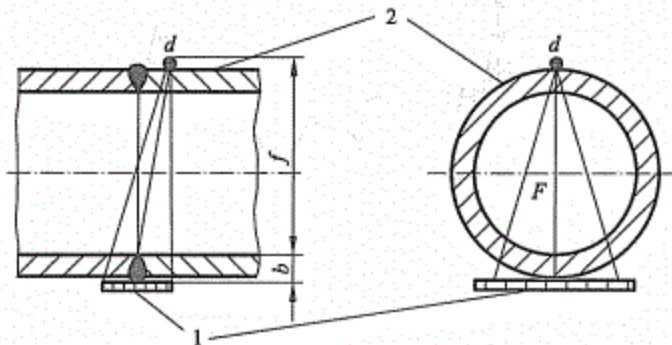


图 B.2 环焊缝 X 射线机在外双壁单影透照方式 (2)

NB/T 47013.11—2015

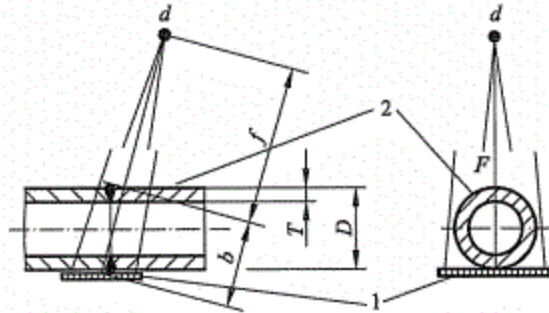


图 B.3 小径管环焊缝倾斜透照方式(椭圆成像)

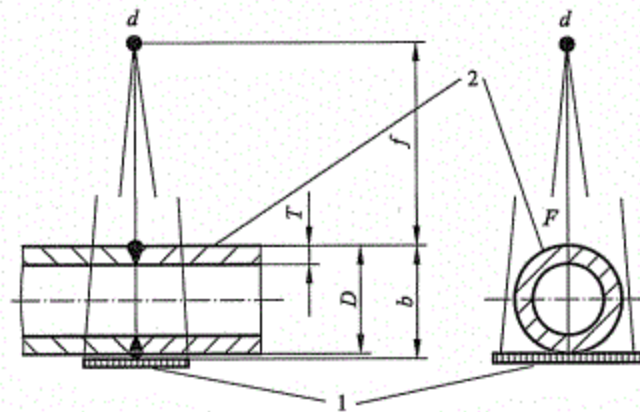


图 B.4 小径管环焊缝垂直透照方式

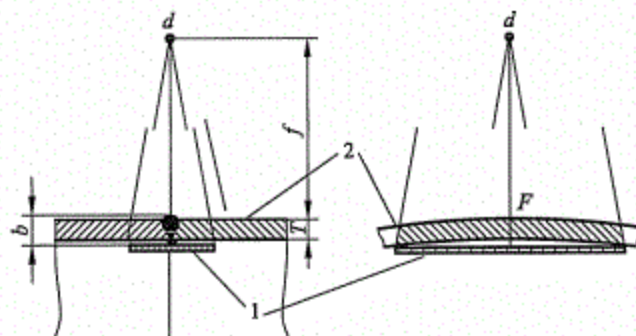


图 B.5 纵、环缝 X 射线机在外单壁透照方式

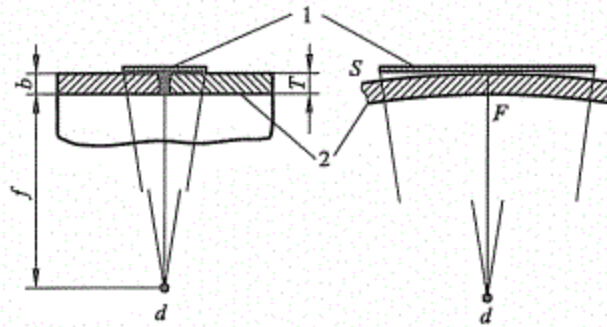


图 B.6 纵、环缝 X 射线机在内单壁透照方式

B.2 管座角焊缝典型透照方式

图 B.7~B.9 给出了常用的管座角焊缝典型透照方式示意图，图中 d 表示 X 射线机有效焦点尺寸， T 表示公称厚度， b 表示被检工件至探测器的距离，1 表示探测器，2 表示被检工件，可供透照布置时参考。

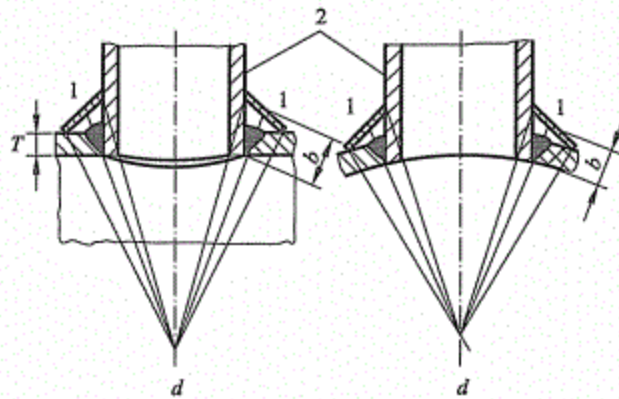


图 B.7 插入式接管角焊缝单壁 X 射线机在内中心透照方式

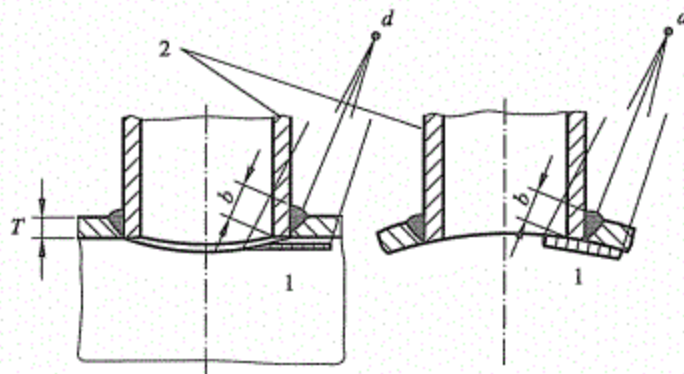


图 B.8 插入式接管角焊缝 X 射线机在外单壁透照方式

NB/T 47013.11—2015

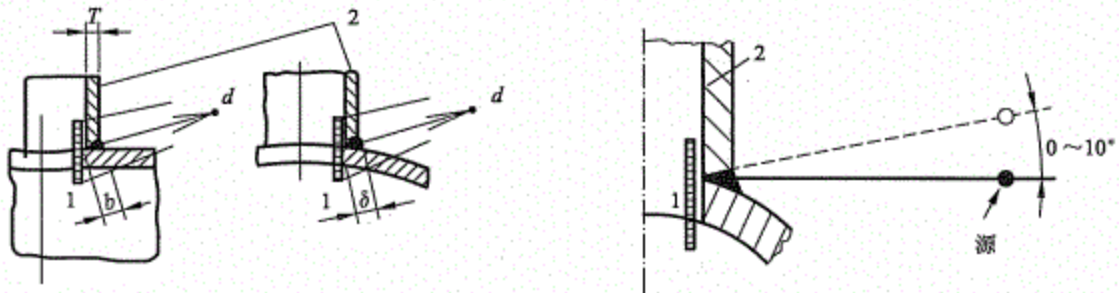


图 B.9 安放式接管角焊缝 X 射线机在外单壁透照方式

附录 C
(规范性附录)
双线型像质计的识别

C.1 双线型像质计的布置

双线型像质计的放置应与图像（或探测器）的行或列成较小的夹角（如 $2^{\circ} \sim 5^{\circ}$ ）。

C.2 双线型像质计可识别率的测量方法

C.2.1 双线型像质计的识别和测量应在图像上灰度均匀的区域内进行，应使用不少于 21 行像素叠加平均。

C.2.2 按照图 C.1 所示，在能够清晰地分辨最细线对的影像处，按式 (C.1) 计算丝的可识别率 R 。

$$R = (\Delta GV / BGV) \times 100\% \quad \text{..... (C.1)}$$

式中：

ΔGV ——可分辨的最细线对的灰度差；

BGV ——背景灰度。

C.2.3 本部分要求满足 $R > 20\%$ ，即满足边缘分离大于 20% 的要求，则这一线对可识别。

C.2.4 双线型像质计图像中第一组不大于 20% 的线对，即为表 4 和表 5 要求的最小分辨率。

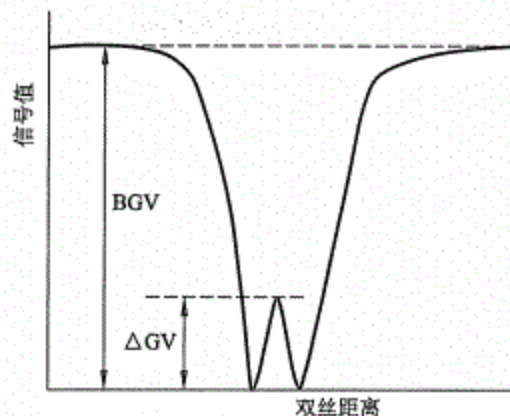


图 C.1 双线型像质计可识别率图示

NB/T 47013.11—2015

附录 D
(规范性附录)
归一化信噪比测试方法

D.1 归一化信噪比计算

归一化信噪比 SNR_n 由式 (D.1) 计算得到:

$$SNR_n = SNR_m \times \frac{88.6}{P} \quad \dots\dots\dots (D.1)$$

式中:

P ——探测器像素大小 (μm);

SNR_m ——测量信噪比。

D.2 测量信噪比

应在热影响区或接近热影响区的母材区,取面积不小于 50 像素×50 像素的矩形感兴趣区域,计算此区域的均值和标准差,按照信噪比定义得到测量信噪比 SNR_m 。

附 录 E
(资料性附录)
检测报告格式

X 射线数字成像检测报告

报告编号：

产品名称		产品类别	
编 号		规 格	
执行标准		材 质	
检测比例		检测时机	
质量等级		验收等级	
焊接方法		焊缝长度	
焊缝编号			
成像条件	射线机设备型号：		探测器类型：
	焦点尺寸：	mm	像素尺寸： mm
	焦距：	mm	探测器规格：
	管电压：	kV	滤波板：
	管电流：	mA	线型像质计型号：
	曝光时间：	s	双线型像质计型号：
	透照方式：		像质指数：W /D
	放大倍数：		灰度值：
	图像存储格式：		信噪比：
软件处理方式和条件			
成像数量	总计：__幅 其中：一次返修__ / __幅，二次返修__ / __幅，三次返修__ / __幅		
评定结果	I 级__幅，II 级__幅， III 级__ / __幅，IV 级__ / __幅		
透照日期	缺陷类型	缺陷尺寸/mm	评定结果
备 注	检测示意图		
检测人员：	年 月 日	评定人员：	年 月 日 (检验专用章)



中华人民共和国能源行业标准

NB/T 47013.12—2015

承压设备无损检测 第 12 部分：漏磁检测

**Nondestructive testing of pressure equipment—
Part 12: Magnetic flux leakage testing**

2015-04-02 发布

2015-09-01 实施

国家能源局 发布

目 次

前言	432
1 范围	433
2 规范性引用文件	433
3 术语和定义	433
4 一般要求	433
5 在制钢管元件漏磁检测	435
6 在用承压设备漏磁外检测	435
7 在用压力管道漏磁内检测	438
8 检测记录和报告	441
附录 A (规范性附录) 在用承压设备漏磁外检测试件	443
附录 B (规范性附录) 在用压力管道漏磁内检测对比试件	447

前 言

本标准 NB/T 47013《承压设备无损检测》分为以下 13 个部分：

- 第 1 部分：通用要求；
- 第 2 部分：射线检测；
- 第 3 部分：超声检测；
- 第 4 部分：磁粉检测；
- 第 5 部分：渗透检测；
- 第 6 部分：涡流检测；
- 第 7 部分：目视检测；
- 第 8 部分：泄漏检测；
- 第 9 部分：声发射检测；
- 第 10 部分：衍射时差法超声检测；
- 第 11 部分：X 射线数字成像检测；
- 第 12 部分：漏磁检测；
- 第 13 部分：脉冲涡流检测。

本部分为 NB/T 47013 的第 12 部分：漏磁检测。

本部分按 GB/T 1.1—2009《标准化工作导则 第 1 部分：标准的结构和编写》给出的规则起草。

本部分由全国锅炉压力容器标准化技术委员会（SAC/TC 262）提出并归口。

本部分起草单位：中国特种设备检测研究院、中特检科技发展（北京）有限公司、华中科技大学、沈阳工业大学、北京科海恒生科技有限公司、爱德森（厦门）电子有限公司、东北石油大学、中国石油化工股份有限公司天津分公司装备研究院、长春特种设备检验研究所、浙江省特种设备检测研究院、南京市锅炉压力容器检验研究院、山东瑞祥模具有限公司、安徽华夏高科技开发有限责任公司、硕德（北京）科技有限公司、中石化长输油气管道检测有限公司。

本部分主要起草人：沈功田、胡斌、武新军、陈金忠、杨理践、俞跃、段庆儒、林俊明、戴光、李涛、陈彦泽、刘明、刘富君、于永亮、魏忠瑞、李寰、香勇、刘保余、韩焯。

本部分为首次制定。

承压设备无损检测

第12部分：漏磁检测

1 范围

1.1 NB/T 47013的本部分规定了铁磁性材料制承压设备、无缝钢管和焊管（埋弧焊除外）的漏磁检测及结果评价方法。

1.2 本部分适用于有涂层或无涂层的铁磁性材料承压设备与元件母材内外表面产生的腐蚀和存在的机械损伤等体积性缺陷的漏磁检测，被检工件的厚度一般不超过30mm，管件直径不小于9mm。

1.3 承压设备的裂纹检测和常压储罐漏磁检测可参考本部分。

2 规范性引用文件

下列文件对于本文件的应用是必不可少的。凡是注日期的引用文件，仅注日期的版本适用于本文件。凡是不注日期的引用文件，其最新版本（包括所有的修改单）适用于本文件。

GB/T 12604.5	无损检测 术语 磁粉检测
GB/T 12604.6	无损检测 术语 涡流检测
GB/T 12606	钢管漏磁探伤方法
GB/T 20737	无损检测 通用术语和定义
GB/T 27699	钢质管道内检测技术规范
NB/T 47013.1	承压设备无损检测 第1部分：通用要求
NB/T 47013.3	承压设备无损检测 第3部分：超声检测

3 术语和定义

GB/T 12604.5、GB/T 12604.6、GB/T 20737 和 NB/T 47013.1 界定的以及下列术语和定义适用于本部分。

3.1

缺陷当量 defect equivalent

与特定或俗成的数值相当的量。本部分特指依据获得的信号特征给出缺陷的量值。

3.2

缺陷量化 defect sizing

依据获得的信号特征给出缺陷的几何尺寸描述。

4 一般要求

4.1 检测人员

从事漏磁检测的人员应按 NB/T 47013.1 的有关规定取得相应资格等级证书，同时具备电磁学的基础知识，方可从事相应资格等级规定的检测工作。

NB/T 47013.12—2015

4.2 设备和器材

4.2.1 漏磁检测系统

4.2.1.1 漏磁检测系统应至少包括电源、磁化装置、磁场传感器、扫查装置、信号采集单元、信号显示（或报警）单元、信号存储单元等，必要时还应有退磁装置和位置记录装置。

4.2.1.2 漏磁检测系统应具有对发现的缺陷位置和深度进行分析和显示的功能。

4.2.2 试件

4.2.2.1 校准试件

4.2.2.1.1 校准试件主要用于漏磁检测仪器各个独立通道的功能测试，调节检测灵敏度、调整检测参数和保证检测结果准确性。

4.2.2.1.2 校准试件应采用与被检测对象相同或电磁特性相近的材料制作。

4.2.2.2 对比试件

4.2.2.2.1 对比试件主要用于实际检测中缺陷的信号当量或量化的评价和确定验收等级。

4.2.2.2.2 对比试件应与被检对象具有相同或相近的规格、牌号、热处理状态、表面状态和电磁特性。

4.2.2.3 制作要求

4.2.2.3.1 试件表面不应沾有异物，且无影响测试结果的缺陷。

4.2.2.3.2 试件上加工的人工缺陷应进行测定，并满足相关标准或技术条件的要求。

4.2.3 垫片

应采用已知厚度的非导磁材料，推荐厚度为 0.5mm 的整数倍。

4.2.4 被检工件

4.2.4.1 被检工件表面应无厚铁锈或污垢等固体残留物以及可能影响检测的其他障碍物，如不能满足要求，应加以清除，清除时不应损坏被检工件表面。

4.2.4.2 应考虑被检工件表面的涂层厚度对检测灵敏度的影响。

4.3 检测工艺文件

4.3.1 检测工艺文件包括工艺规程和操作指导书。

4.3.2 工艺规程除满足 NB/T 47013.1 的要求外，至少还应包括：

- a) 被检产品信息及检测前的准备要求；
- b) 检测技术和检测步骤及工艺的规定；
- c) 检测原始数据记录要求；
- d) 检测结果的评价及处理方式。

4.3.3 工艺规程应规定以下所列相关因素的具体范围或要求：

- a) 设备：型号或制造单位；
- b) 检测仪器的磁化能力；
- c) 系统软件；
- d) 探头种类：制造单位或型号；
- e) 扫查方向
- f) 扫查速度和扫查覆盖区域；
- g) 重叠区域；
- h) 提离；

- i) 被检对象的材料;
- j) 被检对象厚度和尺寸;
- k) 表面状态;
- l) 覆盖层或覆盖层厚度;
- m) 对比试件和校准试件的材料;
- n) 评价准则。

4.3.4 如相关因素的变化超出规定的范围或要求时, 工艺规程必须进行修订或重新编制。

4.3.5 应根据工艺规程的内容以及被检工件的检测要求编制操作指导书。操作指导书内容除满足 NB/T 47013.1 中的要求外, 至少还应包括:

- a) 检测对象: 几何形状与尺寸、材质、设计与运行参数、涂层类型和厚度、被检件表面状态;
- b) 仪器核查状态: 传感器、磁化装置、扫查装置、仪器主机、检测数据采集和分析软件等;
- c) 励磁方法;
- d) 扫查方式;
- e) 探头: 探头数量、型号及布置方式;
- f) 系统核查;
- g) 校准试件。

4.3.6 对于每台承压设备的漏磁检测, 应按照检测工艺规程制定操作指导书, 若同规格设备处于同样工况, 可以共用一个操作指导书。

4.3.7 操作指导书在首次使用时要进行验证, 验证的方式可采用对比试件或实际检测的对象。

4.4 检测环境

4.4.1 检测过程应遵守国家 and 地方颁布的相关法律, 特别是涉及事故预防、电气安全、高危行业以及环境保护方面的法律法规。

4.4.2 实施检测的环境应符合仪器设备和被检工件的要求。

4.4.3 检测场地附近不应有影响仪器设备正常工作的电磁干扰源。

4.5 安全要求

4.5.1 本部分没有完全列出进行检测时所有的安全要求, 使用本部分的用户有义务在检测前建立适当的安全和健康准则。

4.5.2 磁化装置在运输、存放和搬运过程中应采取措施避免强磁对人身安全、设备、仪器仪表和环境的影响。

4.5.3 检测过程中的基本安全要求如下:

- a) 检测人员应遵守现场的安全要求, 根据要求穿戴防护工作服和佩带有关防护设备;
- b) 检测时, 应注意磁场吸力导致的人员受伤和设备损坏;
- c) 检测时, 应注意磁场对其他辅助电子设备的影响。

5 在制钢管元件漏磁检测

在制钢管元件漏磁检测按 GB/T 12606 执行。

6 在用承压设备漏磁外检测

6.1 范围

本章规定了外径不小于 38mm, 壁厚不大于 20mm 的在用铁磁性无缝钢管、压力容器壳体母材

NB/T 47013.12—2015

等从外部进行的漏磁检测，也适用于压力容器从内部进行的漏磁检测。

6.2 检测系统

6.2.1 检测设备

检测设备一般由电源、磁化装置、探头、扫查装置、信号处理单元和记录单元等组成。除应满足 4.2.1 的要求外，还应满足 6.2.2 至 6.2.9 的要求。

6.2.2 磁化装置和探头

按不同的被检工件的曲率选用合适的磁化装置和探头。

6.2.3 通道

仪器应具有足够的通道数，且应给出每个检测通道的覆盖范围。

6.2.4 扫查装置

扫查装置应与被检工件的曲率相匹配，可采用手动或电动的方式进行扫查，最大扫查速度不应低于 0.3m/s。

6.2.5 灵敏度

对于小于等于 8mm 的壁厚，当涂层厚度小于 6mm 时，可探测到被检对象表面厚 20% 深的人工缺陷；壁厚大于 8mm 或涂层厚度大于 6mm 时，其检测灵敏度由用户与检测单位协商确定。

6.2.6 信号显示

应采用指示灯、屏幕等方式显示缺陷的位置、深度当量或其他信息。

6.2.7 系统校准

每年应至少一次采用校准试件进行系统校准。校准通过将检测系统在校准试件上检测人工缺陷来进行。

6.2.8 系统功能核查

应在检测实施前和结束后，采用校准试件对设备进行系统功能核查。在系统遇到故障或者修理后，需进行系统功能核查。

6.2.9 检测设备的维护

检测实施前应对检测设备进行维护和功能检查，以保证仪器功能正常。在现场进行检测时，如怀疑设备的检测结果，应对设备进行功能检查和调整，并对每次维护检查的结果进行记录。

6.3 附件

6.3.1 校准试件

校准试件的制作参考附录 A 中 A.1 和 A.3。

6.3.2 对比试件

6.3.2.1 对比试件用于对被检测缺陷深度当量的评定。

6.3.2.2 应选用与被检对象几何尺寸相同，电磁特性相近的材料，按照被检对象的检测要求制作对比试件。

6.3.2.3 被检对象的曲率半径大于 150mm 时，可根据检测设备的功能，采用平板对比试件或相同曲率结构的对比试件。

6.3.2.4 对比试件的制作参考附录 A 中 A.2 和 A.4。

6.4 检测程序

6.4.1 资料审查

资料审查应包括下列内容：

- a) 设备制造文件资料：产品合格证、质量证明文件、竣工图等；
- b) 设备运行记录资料：开停车情况、运行参数、工作介质、载荷变化情况以及运行中出现的异常情况；
- c) 检验资料：历次检验报告；
- d) 其他资料：修理和改造的文件资料等。

6.4.2 现场勘查

对被检工件周围进行现场勘查，找出并设法排除可能影响检测结果的因素。同时，对被检工件进行定位标识。

6.4.3 检测条件确定

被检工件表面应无影响检测的障碍物和干扰检测的异物，如有影响检测的毛刺和氧化皮等必须清除，以保证检测正常进行。

6.4.4 扫查方式确定

根据漏磁检测的目的和被检工件的形状和尺寸，确定磁化方向和扫查方式。

6.4.5 仪器调试

检测前应对仪器进行系统功能性检查和调试。

6.4.6 系统校准

6.4.6.1 探头、磁化装置和系统主机每次实施检测前都要进行校准，以保证检测结果的准确性，每次校准均应记录。系统校准包括位置校准和灵敏度校准。

6.4.6.2 在下列情况下，应使用对比试件对漏磁检测设备的灵敏度进行检查：

- a) 每次检测开始前和结束后；
- b) 怀疑检测设备运行不正常时；
- c) 连续检测时，每 8h 检查 1 次；
- d) 合同各方有争议或认为有必要时。

6.4.7 检测

6.4.7.1 若以发现体积型缺陷为检测目的，可采用单一方向扫查方式，若是以发现裂纹为检测目的，应采用正交扫查方式。

6.4.7.2 扫查可以采用手动或自动模式进行，扫查速度应尽量保持均匀。

6.4.7.3 扫查检测中应保证相邻扫描带之间的有效重叠（一般不低于 10%，可依据现场情况适当调整），不引起漏检。

6.5 检测结果评价与处理

6.5.1 检测数据评价

6.5.1.1 检测时应根据用户的要求确定需报警的缺陷当量深度，在探测到超过此深度的缺陷信号时，仪器应报警。

6.5.1.2 对于出现报警的部位，应在垂直原扫查方向 90° 的方向或其他多个方向进行再扫查验证，以确认是否为真实缺陷。

6.5.1.3 若确定为真实缺陷，检测人员则应将发现的缺陷位置在工件和图纸上分别做出标识，即为不可接受信号位置。

6.5.2 不可接受信号的处理

6.5.2.1 首先采用目视和小锤敲击的方法进行检测，用以分辨不可接受信号是位于外表面或内表

NB/T 47013.12—2015

面的缺陷。

6.5.2.2 对于外表面缺陷可采用深度尺直接测量缺陷的深度。

6.5.2.3 对于内表面缺陷,应采用超声检测方法进行测量,以更精确地测量缺陷的深度,超声检测方法按 NB/T 47013.3 执行。

6.5.2.4 其他不可接受信号的处理方式由检测方和用户协商确定。

7 在用压力管道漏磁内检测

7.1 范围

本章适用于输送介质为流体的陆上钢质压力管道不停输情况下金属损失的漏磁内检测。输送介质为流体的海底压力管道漏磁内检测可参考本章执行。检测在役压力管道规格范围:管径 $\phi 219$ mm~1 420mm,壁厚 6mm~30mm。

7.2 检测系统

7.2.1 检测设备

7.2.1.1 漏磁内检测系统包括管道内检测器和外部辅助设备。

7.2.1.2 管道内检测器应包括电池、磁化单元、检测主探头、内外壁缺陷辨别探头、信号采集单元、信号存储单元、驱动单元、电磁低频发射单元、轴向和周向位置记录单元等。

7.2.1.3 外部辅助设备包括:收发球操作平台,地面标记器,跟踪定位单元,数据显示、分析、处理和评价单元。

7.2.2 设备类型

7.2.2.1 管道金属损失类型划分为一般金属损失、坑状金属损失、轴向凹沟金属损失、轴向凹槽金属损失、周向凹沟金属损失和周向凹槽金属损失,金属损失类型定义见图 1 及表 1。

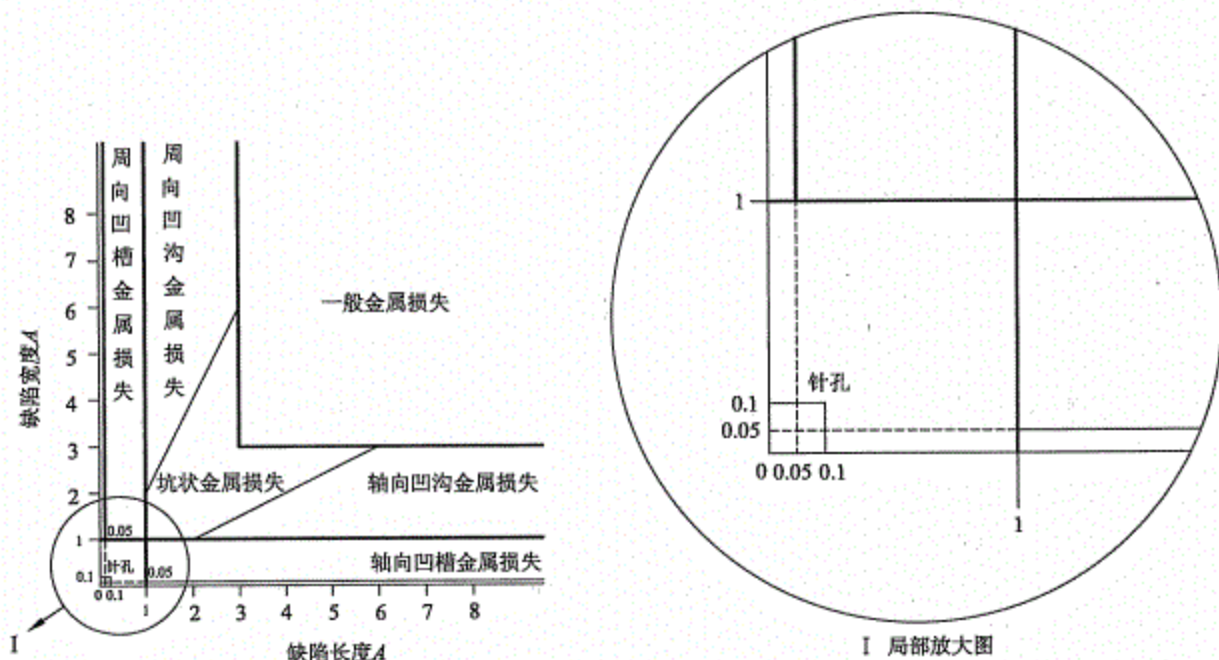


图 1 金属损失类型定义

表1 金属损失类型定义表

金属损失类型	定义	参考点 ($L \times W$)
一般金属损失	$[W \geq 3A]$ 和 $[L \geq 3A]$	$4A \times 4A$
坑状金属损失	($[1A \leq W < 6A]$ 和 $[1A \leq L < 6A]$ 和 $[0.5 < L/W < 2]$)并且不能是($[W \geq 3A]$ 和 $[L \geq 3A]$)	$2A \times 2A$
轴向凹沟金属损失	$[1A \leq W < 3A]$ 和 $[L/W \geq 2]$	$4A \times 2A$
周向凹沟金属损失	$[L/W \leq 0.5]$ 和 $[1A \leq L < 3A]$	$2A \times 4A$
针孔	$[0.1A < W < 1A]$ 和 $[0.1A < L < 1A]$	$1/2A \times 1/2A$
轴向凹槽金属损失	$[0.05A < W < 1A]$ 和 $[L \geq 1A]$	$2A \times 1/2A$
周向凹槽金属损失	$[W \geq 1A]$ 和 $[0.05A < L < 1A]$	$1/2A \times 2A$
注1: L 表示缺陷的长度。 注2: W 表示缺陷的宽度。 注3: A 是几何参数。 当 $t < 10\text{mm}$ 时, $A=10\text{mm}$; 当 $t \geq 10\text{mm}$ 时, $A=t$ 。 注4: t 表示管道公称壁厚。		

7.2.2.2 管道漏磁内检测器按检测清晰度分为三种:标准清晰度、高清晰度和超高清晰度检测器。其性能指标见表2。

表2 标准检测器、高清晰度和超高清晰度检测器性能指标一览表

指标名称		标准清晰度检测器	高清晰度检测器	超高清晰度检测器
周向传感器间距		25mm	8mm~17mm	4mm~8mm
轴向采样间距		5mm	3.33mm	2mm
一般金属损失	最小深度	20% t	10% t	10% t
	深度公差	$\pm 15\%t$	$\pm 10\%t$	$\pm 10\%t$
	长度公差	$\pm 20\text{mm}$	$\pm 20\text{mm}$	$\pm 10\text{mm}$
坑状金属损失	最小深度	20% t	10% t	5% t
	深度公差	$\pm 15\%t$	$\pm 10\%t$	$\pm 5\%t$
	长度公差	$\pm 20\text{mm}$	$\pm 10\text{mm}$	$\pm 10\text{mm}$
轴向凹槽金属损失	最小深度	—	—	10% t^a
	深度公差	—	—	$\pm 10\%t^a$
	长度公差	—	—	$\pm 10\text{mm}^a$
轴向凹沟金属损失	最小深度	40% t	20% t	5% t
	深度公差	$\pm 20\%t$	$\pm 15\%t$	$\pm 10\%t$
	长度公差	$\pm 20\text{mm}$	$\pm 20\text{mm}$	$\pm 10\text{mm}$

NB/T 47013.12—2015

表 2 (续)

指标名称		标准清晰度检测器	高清晰度检测器	超高清晰度检测器
周向传感器间距		25mm	8mm~17mm	4mm~8mm
轴向采样间距		5mm	3.33mm	2mm
周向凹槽 金属损失	最小深度	10% <i>t</i>	10% <i>t</i>	5% <i>t</i>
	深度公差	± 20% <i>t</i>	± 15% <i>t</i>	± 10% <i>t</i>
	长度公差	± 15mm	± 10mm	± 10mm
周向凹沟 金属损失	最小深度	10% <i>t</i>	10% <i>t</i>	5% <i>t</i>
	深度公差	± 20% <i>t</i>	± 15% <i>t</i>	± 10% <i>t</i>
	长度公差	± 15mm	± 10mm	± 10mm
置信度		80%	80%	80%
注： <i>t</i> 为被检管道的公称壁厚。				
° 为周向励磁检测器指标，不作为轴向励磁检测器指标。				

7.2.3 地面标记器

地面标记器应放置于管道上方，用于接收并记录内检测器通过的信号。

7.2.4 系统校准

7.2.4.1 应采用对比试件定期进行系统校准，至少每年一次，以保证检测结果的准确性，每次校准均应记录。

7.2.4.2 校准的要求依据制造商提供的说明书进行。

7.3 对比试件

7.3.1 漏磁内检测对比试件用于对检测设备主探头各独立通道、内外缺陷辨别探头各独立通道、位置记录单元进行功能测试，同时用于对被检测缺陷几何尺寸量化的评定。

7.3.2 应选用与被检对象几何尺寸相同，电磁特性相近的材料制作，对比试件的制作参考附录 B。

7.4 检测程序

7.4.1 检测前的准备

检测前的管道调查和现场勘查参照 GB/T 27699。

7.4.2 内检测器的调试

检测前应按照被检管道参数及运行工况对内检测器工作参数进行设置和调试。

7.4.3 系统功能检查

应在检测实施前和结束后，对设备进行系统功能检查并记录检查结果，包括电池、磁化单元、检测主探头、内外壁缺陷辨别探头、信号采集单元、信号存储单元、驱动单元、电磁低频发射单元、轴向和周向位置记录单元。

7.4.4 检测程序

7.4.4.1 发送漏磁内检测器：

- a) 发送前漏磁内检测器应调试正常；
- b) 漏磁内检测器的发送操作参照 GB/T 27699；

- c) 漏磁内检测器发送期间,应对漏磁内检测器进行跟踪和设标;
- d) 跟踪组之间、跟踪组与管道运行管理部门之间应保持通讯畅通。

7.4.4.2 接收漏磁内检测器:

- a) 漏磁内检测器的接收操作参照 GB/T 27699;
- b) 漏磁内检测器从收球筒取出后,应对漏磁内检测器进行外观检查和维护处理。

7.4.4.3 漏磁内检测器数据检查:

- a) 备份检测数据;
- b) 检查检测数据完整性;
- c) 各通道信号应清晰、完整;
- d) 地面标记数据应完整;
- e) 若数据不完整,且影响检测结果有效性,应重新检测。

7.4.5 检测数据的有效性评价

7.4.5.1 检测结束后,首先应对采集的数据进行评估以确定其有效性,至少应包括如下内容:

- a) 传感器的物理性损坏导致重要信息丢失或数据异常;
- b) 数据丢失不超过总扫查量的 5%,且不允许相邻数据连续丢失;对于首次检测和重要(高风险或与用户协商)被检工件,数据丢失量不得超过 1%;
- c) 已知的法兰组、阀门或大内径三通等重要管道特征不得遗漏;
- d) 受速度效应影响的距离不超过管道总长度的 3%。

7.4.5.2 若判定检测数据有效,应在现场完成检测数据预处理,向用户提交初步检测报告;否则,应重新进行检测。

7.5 检测数据处理与评定

7.5.1 检测数据的评定依据可采用对比试件或现场实际缺陷进行标定。

7.5.2 检测数据的处理包括数据转换、滤波等。

7.5.3 采用对比试件进行评价的,应依据对比试件的人工缺陷信号对该检测数据进行评定,对发现的缺陷进行量化。

7.5.4 采用现场实际缺陷进行评价的,应首先选择两个典型信号进行开挖,对管道上与信号对应的缺陷进行几何尺寸测量,然后依据开挖的缺陷信号对该检测数据进行评定,对发现的其他缺陷进行量化。

7.6 检测结果的验证

7.6.1 检测结果的验证参照 GB/T 27699 执行。

7.6.2 对于开挖验证发现的管道外表面缺陷可用深度尺进行测量;对于管道内表面缺陷,可采用超声检测方法按 NB/T 47013.3 进行测量。

8 检测记录和报告

8.1 应按照现场操作的实际情况详细记录检测过程的有关信息和数据,检测时如遇不可排除因素的噪声干扰,应在检测记录中注明。漏磁检测记录除符合 NB/T 47013.1 的规定外,还至少应包括下列内容:

- a) 检测对象:承压设备类型,检测对象名称、编号、规格尺寸、盛装介质及使用年限、材质、公称厚度、涂层厚度、检测部位和检测覆盖率、检测时的表面状态、检测时机;

NB/T 47013.12—2015

- b) 检测设备和器材：名称、规格型号和编号、扫查模式；
- c) 校准试件的材料、尺寸、缺陷的形状和校准结果；
- d) 仪器检测状态参数的设置值；
- e) 原始检测数据文件名称；
- f) 标识超出验收标准的不可接受信号及缺陷位置示意图。

8.2 应依据检测记录出具检测报告。漏磁检测报告除符合 NB/T 47013.1 的规定外，还至少应包括下列内容：

- a) 检测对象：承压设备类型，检测对象名称、编号、规格尺寸、盛装介质及使用年限、材质、公称厚度、涂层厚度、检测部位和检测覆盖率、检测时的表面状态、检测时机；
- b) 检测设备和器材：名称、规格型号、扫查模式；
- c) 校准试件的材料、尺寸、缺陷的形状和校准结果；
- d) 仪器检测状态参数的设置值；
- e) 检测设置文件名称及数据文件名称；
- f) 标识不可接受信号及缺陷位置示意图。

8.3 在用压力管道漏磁内检测记录和报告还应满足 GB/T 27699 的要求。

附录 A
(规范性附录)
在用承压设备漏磁外检测试件

A.1 校准试件

校准试件应选用与被检对象电磁特性相近的钢板制作，试件的厚度可选用 8mm，也可选用其他不超过 20mm 厚的钢板；试件的宽度至少为探头阵列总扫查宽度的 2 倍，试件的长度至少为 1250mm。可选用 $\phi 2\text{mm} \sim 6\text{mm}$ 范围内的铣刀在校准试件上分别加工出长为探头阵列总扫查宽度的 1.5 倍、深为板厚的 20%、40%、60% 和 80% 的 4 条横槽，槽宽度与深度的公差不大于 $\pm 0.2\text{mm}$ ，槽与槽之间的间距至少为 200mm。图 A.1 为校准试件的示意图。

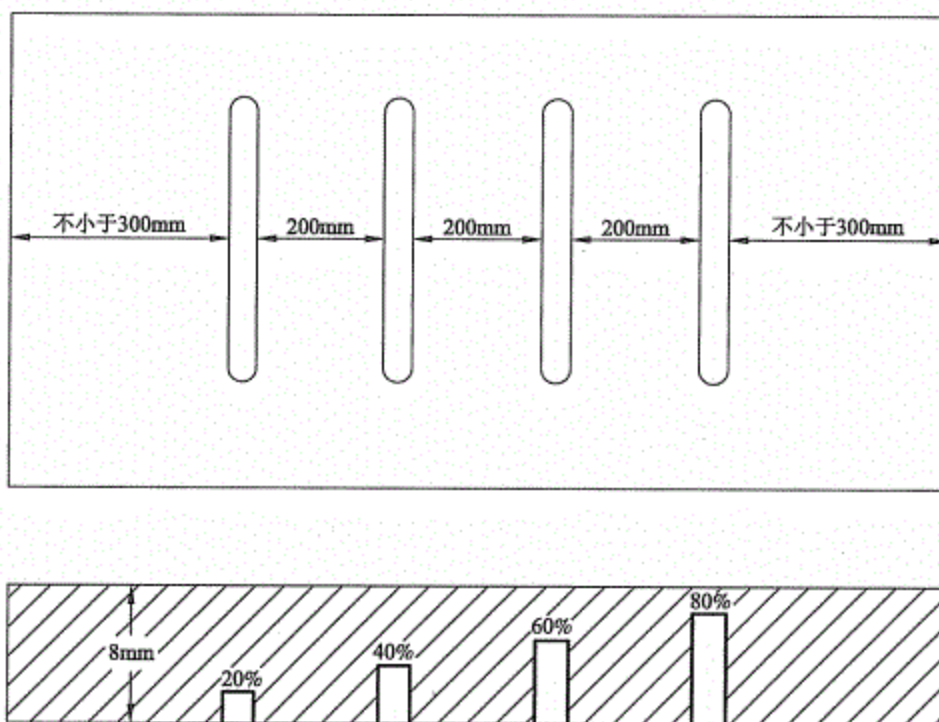


图 A.1 平板校准试件示意图

A.2 对比试件

对比试件应选用与被检对象几何尺寸相同，电磁特性相近的材料制作，试件的宽度至少为探头阵列总扫查宽度的 2 倍，试件的长度至少为扫查器长度的 3 倍再加 400mm。除合同有关各方另有约定之外，应在对比试件长轴中心线上分别加工出深度为板厚的 20%、40%、60% 和 80% 的 4 个球形孔或阶梯平底孔。

对于球形孔的加工，8mm 及以下的板厚选择直径为 20mm 的球头铣刀，8mm 以上的板厚选择直径为 25mm 的球头铣刀，深度的公差不大于 $\pm 0.2\text{mm}$ ；孔与孔之间的间距至少为 200mm，两端孔

NB/T 47013.12—2015

距试件边沿的距离相同。

对于阶梯平底孔的加工，不同板厚推荐孔的阶梯数和直径如表 A.1 所示，相邻台阶孔的边缘边线应形成一个梯形，孔直径与深度的公差不得大于 $\pm 0.2\text{mm}$ ，孔与孔之间的间距至少为 200mm，两端孔距试件边沿的距离相同。图 A.2 为对比试件的示意图。

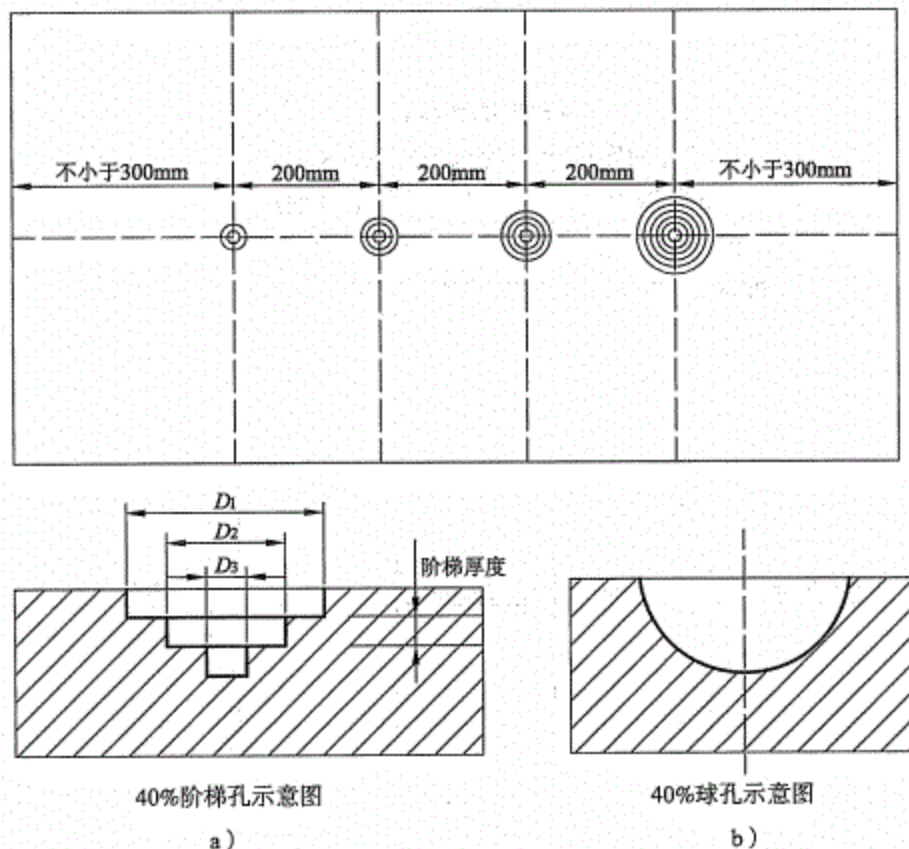


图 A.2 平板对比试件示意图

表 A.1 对比试件人工缺陷孔的阶梯数及直径

试件厚度 mm	孔号	阶梯数	阶梯深度 mm	孔径/mm					
				D_1	D_2	D_3	D_4	D_5	D_6
6	1	2	0.6	6	3	—			
	2	3	0.8	12	8	3	—		
	3	4	0.9	18	12	8	3	—	
	4	6	0.8	24	18	14	10	6	3
8	1	2	0.8	8	4	—			
	2	3	1.1	16	10	5	—		
	3	4	1.2	24	18	12	6	—	
	4	6	1.1	32	24	18	12	6	4

表 A.1 (续)

试件厚度 mm	孔号	阶梯数	阶梯高度 mm	孔径/mm					
				D_1	D_2	D_3	D_4	D_5	D_6
10	1	2	1.0	10	5	—			
	2	3	1.33	20	13.5	6.5	—		
	3	4	1.5	30	20	13.5	5	—	—
	4	6	1.33	40	30	24	16	10	5
12	1	2	1.2	12	6	—	—		
	2	4	1.2	24	18	12	6		
	3	4	1.8	36	24	16	6	—	—
	4	6	1.6	48	36	28	20	12	6

A.3 管件校准试件

管件校准试件应选用与被检测管件几何尺寸相同、铁磁性能相同或相近的材料制作，试件的厚度为 8mm 或不超过 20mm，最小长度为 2 000mm。在校准试件上从管件外表面分别加工宽度为 2mm、深为壁厚的 20%、40%、60%、80% 的 4 条周向槽，槽宽度与深度的公差不得大于 $\pm 0.2\text{mm}$ ，槽与槽之间的间距至少为 200mm。如有需要，也可从内壁加工。图 A.3 为管件校准试件的示意图。

NB/T 47013.12—2015

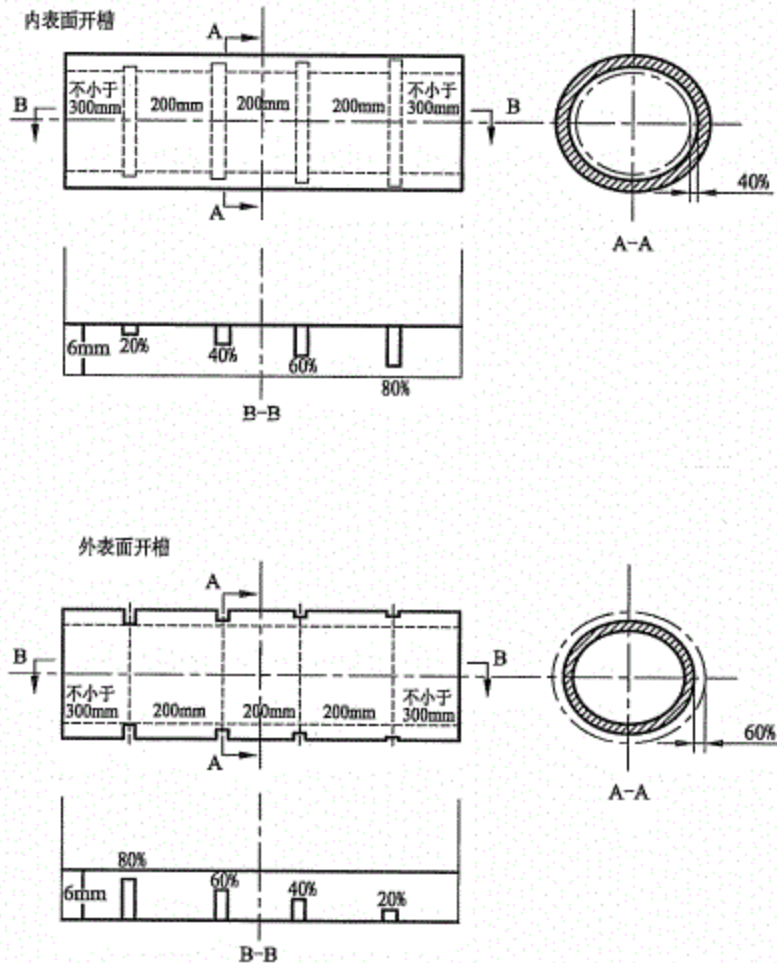


图 A.3 管件校准试件的示意图

A.4 管件对比试件

管件对比试件应选用与被检测管件几何尺寸相同、铁磁性能相同或相近的材料制作，试件的最小长度为 2 000mm，且不得小于管件的外周长。依据被检对象在对比试件外壁（或/和内壁）上分别加工出长为探头阵列总扫查宽度的 1.5 倍、深为壁厚的 20%、40%、60%、80%的至少 4 个球形孔或圆锥形孔。

对于球形孔的加工，8mm 及以下的壁厚选择直径为 20mm 的球头铣刀，8mm 以上的壁厚选择直径为 25mm 的球头铣刀，深度的公差不大于 $\pm 0.2\text{mm}$ ；孔与孔之间的间距至少为 200mm，两端孔距试件边沿的距离相同，且不小于 300mm。对于圆锥形孔的加工，应参考球形孔加工要求，圆锥形孔的底面直径与球形孔在试件表面形成的直径相等。

附录 B

(规范性附录)

在用压力管道漏磁内检测对比试件

对比试件应选用与被检对象几何尺寸相同，电磁特性相近、生产工艺相同和组织成分相同的管件制作，针对标准清晰度检测器、高清晰度检测器和超高清晰度检测器，表 B.1 列出了在用压力管道漏磁内检测对比试件制作要求，缺陷沿轴向排列，各个类型的对比试件之间的间距不小于被检管道外径，缺陷深度的公差 $\pm 0.5\text{mm}$ 。

表 B.1 在用压力管道漏磁内检测对比试件制作要求表

检测器类型	缺陷类型	内/外	制作要求	对比试件示意图
标准清晰度检测器	一般金属损失	外	加工宽度为 $3A$ ，长度为 $3A$ ，深度为 $20\%t$ 的人工缺陷，如图 B.1 所示	<p>图 B.1 标准清晰度检测器一般金属损失对比试件</p>
	坑状金属损失	外	加工直径 ϕA ，深度为 $20\%t$ 、 $35\%t$ 和 $50\%t$ 的平底孔，共 12 个，轴向 3 列，周向 4 行，列间距为 k ，行间距为 l ，如图 B.2 所示	<p>图 B.2 标准清晰度检测器坑状金属损失对比试件</p>
	轴向凹沟金属损失	外	加工宽度为 A ，长度为 $3A$ ，深度为 $40\%t$ 、 $60\%t$ 的凹沟，共 4 个，轴向 2 列，周向 2 行，列间距为 k ，行间距为 m ，如图 B.3 所示	<p>图 B.3 标准清晰度检测器轴向凹沟金属损失对比试件</p>

表 B.1 (续)

检测器类型	缺陷类型	内/外	制作要求	对比试件示意图
标准清晰度检测器	周向凹槽金属损失	外	加工宽度为 $3A$, 长度为 $0.5A$, 深度为 $10\%t$ 、 $30\%t$ 、 $50\%t$ 的凹槽, 共 3 个, 轴向间距为 k , 如图 B.4 所示	
	周向凹沟金属损失	外	加工宽度为 $3A$, 长度为 A , 深度为 $10\%t$ 、 $30\%t$ 、 $50\%t$ 的凹沟, 共 3 个, 轴向间距为 k , 如图 B.5 所示	
	周向凹沟金属损失	内	加工宽度为 $3A$, 长度为 A , 深度为 $10\%t$ 、 $30\%t$ 的内壁凹沟, 共 2 个, 轴向间距为 k , 如图 B.6 所示	
高清晰度检测器	一般金属损失	外	加工宽度为 $3A$, 长度为 $3A$, 深度为 $10\%t$ 的缺陷, 如图 B.7 所示	

表 B.1 (续)

检测器类型	缺陷类型	内/外	制作要求	对比试件示意图
高清晰度检测器	坑状金属损失	外	加工直径 ϕA ，深度为 $10\%t$ 、 $20\%t$ 、 $35\%t$ 和 $50\%t$ 的平底孔，共 16 个，轴向 4 列，周向 4 行，列间距为 k ，行间距为 l ，如图 B.8 所示	<p>图 B.8 高清晰度检测器坑状金属损失对比试件</p>
	轴向凹沟金属损失	外	加工宽度为 A ，长度为 $3A$ ，深度为 $20\%t$ 、 $35\%t$ 、 $50\%t$ 的凹沟，共 6 个，轴向 3 列，周向 2 行，列间距为 k ，行间距为 m ，如图 B.9 所示	<p>图 B.9 高清晰度检测器轴向凹沟金属损失对比试件</p>
	周向凹槽	外	加工宽度为 $3A$ ，长度为 $0.5A$ ，深度为 $10\%t$ 、 $25\%t$ 、 $40\%t$ 、 $50\%t$ 的凹槽，共 4 个，轴向间距为 k ，如图 B.10 所示	<p>图 B.10 高清晰度检测器周向凹槽金属损失对比试件</p>
	周向凹沟金属损失	外	加工宽度为 $3A$ ，长度为 A ，深度为 $10\%t$ 、 $25\%t$ 、 $40\%t$ 、 $50\%t$ 的凹沟，共 4 个，轴向间距为 k ，如图 B.11 所示	<p>图 B.11 高清晰度检测器周向凹沟金属损失对比试件</p>

表 B.1 (续)

检测器类型	缺陷类型	内/外	制作要求	对比试件示意图
高清晰度检测器	周向凹沟金属损失	内	加工宽度为 $3A$ ，长为 A ，深度为 $10\%t$ 、 $25\%t$ 的内壁凹沟，共 2 个，轴向间距为 k ，如图 B.12 所示	
超高清晰度检测器	一般金属损失	外	加工宽度为 $3A$ ，长度为 $3A$ ，深度为 $10\%t$ 的缺陷，如图 B.7 所示	
	坑状金属损失	外	加工直径 ϕA ，深度为 $5\%t$ 、 $15\%t$ 、 $20\%t$ 、 $35\%t$ 和 $50\%t$ 的平底孔，共 20 个，轴向 5 列，周向 4 行，列间距为 k ，行间距为 l ，如图 B.13 所示	
	轴向凹槽金属损失	外	加工宽度为 $0.5A$ ，长度为 $3A$ ，深度为 $10\%t$ 、 $20\%t$ 、 $35\%t$ 、 $50\%t$ 的凹槽，共 8 个，轴向 4 列，周向 2 行，列间距为 k ，行间距为 m ，如图 B.14 所示	
	轴向凹沟金属损失	外	加工宽度为 A ，长度为 $3A$ ，深度为 $5\%t$ 、 $15\%t$ 、 $35\%t$ 、 $50\%t$ 的凹沟，共 8 个，轴向 4 列，周向 2 行，列间距为 k ，行间距为 l ，如图 B.15 所示	

表 B.1 (续)

检测器类型	缺陷类型	内/外	制作要求	对比试件示意图
超高清晰度检测器	周向凹槽金属损失	外	加工宽度为 $3A$ ，长度为 $0.5A$ ，深度为 $5\%t$ 、 $15\%t$ 、 $30\%t$ 、 $50\%t$ 的凹槽，共 4 个，轴向间距为 k ，如图 B.16 所示	
	周向凹沟金属损失	外	加工宽度为 $3A$ ，长为 A ，深度为 $5\%t$ 、 $20\%t$ 、 $30\%t$ 、 $50\%t$ 的凹沟，共 4 个，轴向间距为 k ，如图 B.17 所示	
	周向凹沟金属损失	内	加工宽为 $3A$ ，长为 A ，深度为 $10\%t$ 、 $20\%t$ 的内壁凹沟，共 2 个，轴向间距为 k ，如图 B.18 所示	

图 B.16 超高清晰度检测器周向凹槽金属损失对比试件

图 B.17 超高清晰度检测器周向凹沟金属损失对比试件

图 B.18 超高清晰度检测器周向凹沟金属损失对比试件

注 1：压力管道内检测一般不需要针孔金属损失的数据，故，本标准不对针孔对比试件做具体要求，若有需求，应参考附录 A.4 制作。

注 2：在核准检测器检测指标时，应加工一般金属损失对比试件；采用对比试件评定检测数据时，可不加工一般金属损失对比试件。

注 3： t 为被检管道的公称壁厚。

注 4： A 是几何参数，如果 $t < 10\text{mm}$ ，那么 $A = 10\text{mm}$ ；如果 $t \geq 10\text{mm}$ ，则 $A = t$ 。

注 5： l ， m 表示人工缺陷周向中心间距， $l \geq A + 20\text{mm}$ ， $m \geq 5A$ 。

注 6： k 表示人工缺陷轴向中心间距， $k \geq \phi_0$ ， ϕ_0 为被检管道管径。



中华人民共和国能源行业标准

NB/T 47013.13—2015

承压设备无损检测 第 13 部分：脉冲涡流检测

Nondestructive testing of pressure equipments—
Part 13: Pulsed eddy current testing

2015-04-02 发布

2015-09-01 实施

国家能源局 发布

目 次

前言	456
1 范围	457
2 规范性引用文件	457
3 术语和定义	457
4 一般要求	458
5 检测程序	461
6 检测结果评定与处理	463
7 检测记录和报告	463
附录 A (资料性附录) 推荐的检测点标定示例图	464
附录 B (资料性附录) 推荐的部分检测结果修正关系	465

前 言

本标准 NB/T 47013《承压设备无损检测》分为以下 13 个部分：

- 第 1 部分：通用要求；
- 第 2 部分：射线检测；
- 第 3 部分：超声检测；
- 第 4 部分：磁粉检测；
- 第 5 部分：渗透检测；
- 第 6 部分：涡流检测；
- 第 7 部分：目视检测；
- 第 8 部分：泄漏检测；
- 第 9 部分：声发射检测；
- 第 10 部分：衍射时差法超声检测；
- 第 11 部分：X 射线数字成像检测；
- 第 12 部分：漏磁检测；
- 第 13 部分：脉冲涡流检测。

本部分为 NB/T 47013 的第 13 部分：脉冲涡流检测。

本部分按 GB/T 1.1—2009《标准化工作导则 第 1 部分：标准的结构和编写》给出的规则起草。

请注意本部分的某些内容有可能涉及专利，本部分的发布机构不应承担识别这些专利的责任。

本部分由全国锅炉压力容器标准化技术委员会（SAC/TC 262）提出并归口。

本部分起草单位：中国特种设备检测研究院、华中科技大学、合肥通用机械研究院、爱德森（厦门）电子有限公司、江西省锅炉压力容器检验检测研究院、南京市锅炉压力容器检验研究院、广东省特种设备检测院、山东省特种设备检验研究院淄博分院。

本部分主要起草人：石坤、沈功田、武新军、林树青、王笑梅、范智勇、关卫和、林俊明、张路根、业成、陈玉宝、刘守仪、刘再斌。

本部分为首次制定。

ao-zhun.cn 标准
获取失败！请刷新

文档投稿赚钱
max.book118.com

NB/T 47013.13—2015

3.4

聚焦模式 **focused mode**

通过线圈组合，减小激励磁场在被检工件上感应面积的一种激发方式。

4 一般要求

4.1 检测人员

从事脉冲涡流检测的人员应满足 NB/T 47013.1 的有关规定，取得相应资格等级证书，同时具备电磁学的基础知识，方可从事相应资格等级规定的检测工作。

4.2 检测设备和器材

4.2.1 概述

检测设备一般包括仪器主机、探头及前放、电池、电缆线等；辅助器材一般包括校准试件、非导体垫块、金属薄板等。

4.2.2 检测仪器

检测仪器应具有脉冲涡流信号激励、数据采集、数据处理、信号波形显示、分析与存储的功能，且至少满足以下要求：

- a) 激励信号的频率可调，下降沿时间不大于 3ms；
- b) 数据采集硬件的位数不能低于 16 位，应具有与信号激励同步功能。对于选定的探头，在有效检测范围内设定参考值时，其检测信号曲线有弯曲点；
- c) 应具有双对数显示功能，同时显示参考信号和检测信号。具有波形局部放大功能；
- d) 应能以百分比的形式给出被检工件的相对壁厚值；
- e) 应能连续存储 100 个以上检测点的相对壁厚值及对应检测信号波形的原始数据；
- f) 可在 $-5^{\circ}\text{C} \sim 40^{\circ}\text{C}$ 的环境中使用，具有现场防尘、防振等性能。

4.2.3 检测探头：

- a) 应给出每个探头适用被检工件的材料、壁厚、最小直径、覆盖层材质和厚度、保护层材质和厚度等性能参数；
- b) 探头上宜设置检测和过热指示；
- c) 在保证整个系统功能、灵敏度和精度的情况下，可用延长电缆连接探头和仪器主机；
- d) 按线圈放置方式可分为扁平式（垂直磁场）和竖排式（平行磁场）两种；按激发方式可分为聚焦和非聚焦两种。

4.2.4 电池

电池的连续供电时间应不少于 4h。

4.2.5 检测系统性能

4.2.5.1 灵敏度

对于选定的探头，在有效检测范围内设定参考值时，应能够检出被检工件 10% 的壁厚变化。

4.2.5.2 信号显示

应能够显示检测信号的衰减曲线、幅值和特征时间。

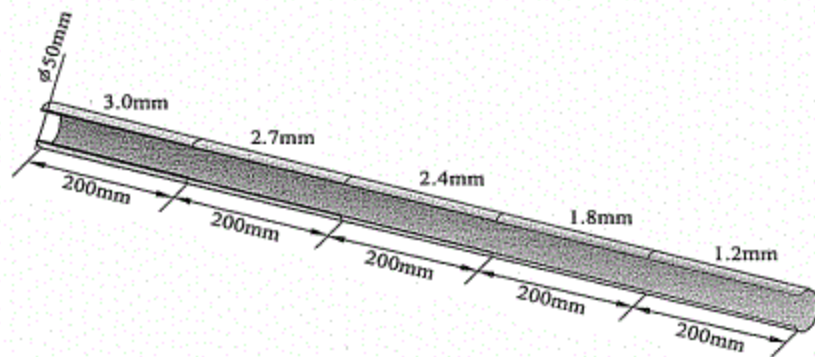
4.2.5.3 信号分析

能对信号的幅值、弯曲点、提离、衰减斜率、信噪比以及离散性进行分析，并可当前信号与其他检测信号（包括参考信号）进行对比分析，给出结果。

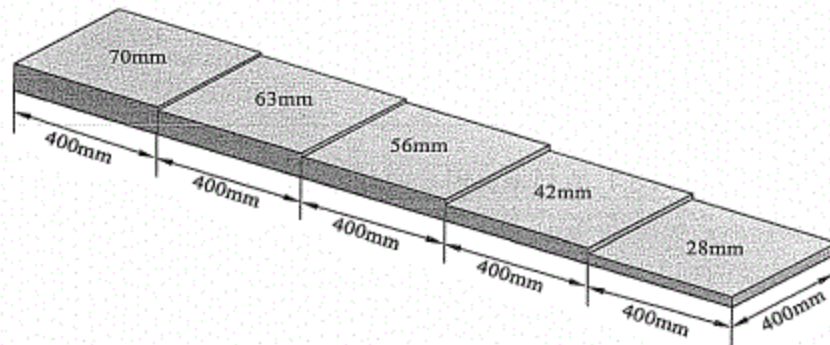
4.2.6 试件

4.2.6.1 校准试件

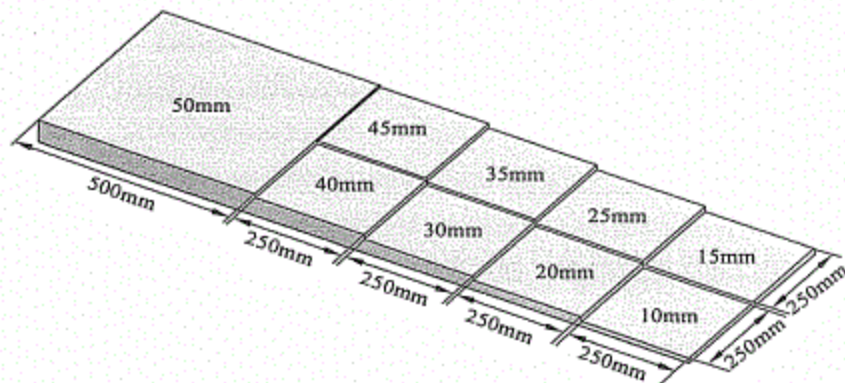
为核查仪器和探头检测性能的可靠性及其系统误差，至少制作 1 个带有不同厚度阶梯的管道试件和 2 个带有不同厚度阶梯的平板试件。应在 3 个试件上分别加工出 3.0mm、2.7mm、2.4mm、1.8mm、1.2mm；70mm、63mm、56mm、42mm、28mm；50mm、45mm、40mm、35mm、30mm、25mm、20mm、15mm、10mm 的台阶。推荐的尺寸见图 1。其中管道试件和平板试件 1 用于核查仪器灵敏度，平板试件 2 用于测试系统在其量程范围内的性能参数。



a) 管道试件



b) 平板试件 1



c) 平板试件 2

图 1 校准试件

NB/T 47013.13—2015

4.2.6.2 非导体垫块

可采用不同数量并已知厚度的非导体垫块来模拟不同厚度的覆盖层，推荐垫块厚度为 5mm 的整数倍。

4.2.6.3 金属薄板

可采用已知厚度的铝、不锈钢或镀锌铁薄板来模拟保护层。推荐金属薄板的厚度不大于 0.8mm。

4.2.7 检测设备的维护和校准

4.2.7.1 应制定书面规程，对检测设备进行周期性维护和检查，以保证仪器功能。

4.2.7.2 在去现场进行检测之前，应在实验室内选择相应规格的校准试样对检测仪器进行校准，若检测结果与已知试件厚度分布相符，则表明仪器正常。

4.2.7.3 在现场进行检测时，如怀疑设备的检测结果，应对设备进行功能检查和调整，并对每次维护检查的结果进行记录。

4.3 检测工艺文件

4.3.1 检测工艺文件包括工艺规程和操作指导书。

4.3.2 工艺规程除满足 NB/T 47013.1 中的要求外，至少还应包括：

- a) 被检产品环境调查要求；
- b) 被检产品基本信息和运行状况；
- c) 系统核查的要求；
- d) 参考点选择和实测要求；
- e) 检测原始数据记录要求；
- f) 数据分析要求；
- g) 检测结果的处理规定。

4.3.3 工艺规程还应规定 4.3.3.1 所列相关因素的具体范围或要求；如相关因素的变化超出规定时，应重新编制或修订工艺规程。

4.3.3.1 工艺规程涉及的相关因素：

- a) 产品范围（工件形状、规格、材质、壁厚、覆盖层等）；
- b) 依据的规范、标准；
- c) 检测设备和器材以及校准、核查、运行核查或检查的要求；
- d) 检测工艺（探头配置、检测方式等）；
- e) 检测前的表面准备要求；
- f) 参考区域；
- g) 检测数据的分析和解释。

4.3.3.2 主要相关因素说明

4.3.3.2.1 覆盖层

- a) 不同种类、结构和厚度的覆盖层都会影响检测的灵敏度和精度。覆盖层越单一检测效果越好；
- b) 带有非铁磁性材料如铝、不锈钢的保护层比带有铁磁性的保护层检测效果好；
- c) 对于带有铁磁性保护层的覆盖层，采取外加磁化方式将保护层磁化到饱和，则检测效果更好。

4.3.3.2.2 被检工件:

- a) 被检工件的材料均匀性越好则检测偏差越小;
- b) 被检工件过小、过薄或过厚、曲率过大、内部不连续都会使检测效果变差或者无法进行检测;
- c) 被检工件温度会影响其电磁特性,进而影响检测结果;
- d) 检测时被检工件振动也会造成检测结果不准确。

4.3.3.2.3 探头:

- a) 检测时探头移动会造成检测结果不准确。检测过程中应确保探头与被测区域平行或者对正相切,否则会影响检测结果;
- b) 磁场探测区域与探头尺寸相对应,大的磁场探测区域会降低检测精度,因而在保证检测灵敏度、精度和信号质量的情况下,尽可能选择小尺寸的探头;
- c) 检测时在探头附近两倍提离距离范围内不应有其他电磁导体或电磁场,否则可能对检测结果有影响。

4.3.3.2.4 参考区域

当检测区域与参考区域之间存在较大的物理特性或工况条件差异时,检测结果往往会有一定的偏差。

4.3.4 应根据工艺规程的内容以及被检工件的检测要求编制操作指导书,其内容除满足 NB/T 47013.1 中的要求外,至少还应包括:

- a) 检测对象:设计与运行参数、覆盖层类型与厚度、金属外表面温度、环境情况以及设备振动、温度波动情况等;
- b) 检测设备和器材:探头、信号线、前置放大器、电缆线、仪器主机、检测数据采集和分析软件以及校准试件、非导体垫块、金属薄板等;
- c) 校准试件;
- d) 系统核查;
- e) 激励磁场类型;
- f) 参考点选择和实测;
- g) 检测原始数据记录的规定;
- h) 检测结果判定。

4.3.5 操作指导书在首次应用时要进行验证,验证的方式可以采用对比试块、模拟试块或实际检测的对象。

4.4 安全要求

本部分没有完全列出进行检测时所有的安全要求,使用本部分的用户有义务在检测前建立适当的安全和健康准则。检测过程中的基本安全要求如下:

- a) 检测人员应遵守现场的安全要求,根据要求穿戴防护工作服和佩带有关防护设备;
- b) 在线检测时,应注意被检工件的温度状态,避免人员及探头、电缆被烫伤或冻伤。

5 检测程序

5.1 检测前的准备

5.1.1 资料审查

NB/T 47013.13—2015

资料审查应包括下列内容：

- a) 被检工件制造文件资料：产品合格证、质量证明文件、竣工图等；
- b) 被检工件运行记录资料：开停车情况、运行参数、工作介质、载荷变化情况以及运行中出现的异常情况；
- c) 检验资料：历次检验与检测报告；
- d) 其他资料：修理和改造的文件资料等。

5.1.2 现场勘察

应对被检工件现场进行勘察，找出所有可能影响检测的因素，如支吊架、内部或外部附件、设备振动、温度波动、覆盖层变化及电磁干扰等情况。在检测时应设法尽可能避免这些因素的干扰。

5.1.3 被检工件条件

被检工件表面应无大面积疏松的锈蚀层、焊疤及其他金属连接结构等；同时，还应满足以下条件：

- a) 设备材质电磁特性基本一致；
- b) 相邻部位的温差不宜过大；
- c) 无较大的振动；
- d) 探头背侧两倍提离距离范围内（且不小于 200mm）应无其他金属物体。

5.1.4 覆盖层条件

覆盖层应连续、厚度均匀、没有污染。当由于覆盖层的原因不能保证检测的灵敏度时，应去除部分或全部覆盖层。

5.2 探头选择及参数设置

根据被检工件情况，可利用校准试件预选探头及对检测参数预设置。检验前把预选用的探头放置在待检工件上，通过调整设置进行随机的检测，以获得满意的检测灵敏度和衰减信号。必要时，为了获得满意的检测效果，需要去除部分覆盖层。

5.3 选择参考点

5.3.1 在设备本体上选定

参考点选择的原则应满足如下几点：

- a) 选择已知壁厚点或可进行超声波测量；
- b) 应选择最佳信号显示的检测点设为参考点；
- c) 壁厚均匀、无腐蚀，覆盖层厚度适中，保护层完整、无形变；
- d) 弯头可单独标定，并在侧面选定参考点。

对于需要进行超声波测量的参考点，应局部去除覆盖层，根据 NB/T 47013.3 进行超声波测厚，对测量的结果做综合分析后可作为参考点的壁厚值。

5.3.2 选用已知数据

已存有的检测数据中有和被检工件具有相同材质、相同覆盖层材料及厚度、相同表面条件、相同工况以及使用相同探头等情况时，也可采用已知壁厚的数据作为参考值。

5.3.3 调整参考点

当检测点与参考点之间存在较大的物理特性或工况条件差异（如材质不一致，公称壁厚偏差大，曲率变化较大，温差变化较大，覆盖层的种类和结构有变化，覆盖层的厚度变化较大，覆盖

层内金属网的布置不规则或者工件周围的环境存在很大的电磁特性差异等情况)时,可重新选定参考点或参考附录 B 对部分检测结果进行修正。

5.4 检测

5.4.1 检测点标定

在检测之前一般按适当的网格模式对即将进行检测的部位进行标定,对轴向和周向分别编号,并应详细记录,确保测量结果与具体检测点一一对应。检测点标定示例如附录 A,其他设备可参照容器或管道模式进行标定。

5.4.2 检测

5.4.2.1 按照网格轴向或周向顺序对各点进行检测。每个检测点应重复检测 3 次,测量误差保持在 $\pm 5\%$ 之内方可记录数据,最后结果取平均值。检测过程中,如果发现检测点的物理特性和参考点相比发生了较大的变化时要详细记录。当测量数据不稳定而出现较大范围的浮动或随机变化时,可放弃这一点的检测或调整检测点位置。

5.4.2.2 检测时应使探头发射磁场垂直或平行于工件表面切面,检测中防止移动或振动。对不同的检测点,应使探头与被检设备的相对位置保持稳定。

5.4.2.3 全部检测点结束后,对数据进行存储。必要时,根据检测结果绘制工件腐蚀态势图。

5.4.3 检测流程

按 GB/T 28705—2012 附录 A 执行。

6 检测结果评定与处理

6.1 检测完成后,检测人员应对检测结果及绘制的工件腐蚀态势图认真分析,并与用户协商确定被检工件需要进一步验证的范围。

6.2 当需要对检测结果进行验证时,应至少去除整个探头面积的覆盖层,采用超声波测厚方法按照 NB/T 47013.3 的要求进行验证,并进行均匀多点测量。

7 检测记录和报告

7.1 应按照现场操作的实际情况详细记录检测过程的有关信息和数据。脉冲涡流检测记录除符合 NB/T 47013.1 的规定外,还至少应包括下列内容:

- a) 检测对象:设计与运行参数、覆盖层类型和厚度、金属外表面温度、环境情况以及设备振动、温度波动情况等;
- b) 检测设备和器材:探头型号规格、激励磁场类型(垂直场、平行场);
- c) 参考点位置、特征和实测厚度值;
- d) 用草图、标记或照相等方式描述并定位超出验收标准的不可接受信号。

7.2 应依据检测记录出具检测报告。脉冲涡流检测报告除符合 NB/T 47013.1 的规定外,还至少应包括下列内容:

- a) 设备使用单位或委托单位;
- b) 检测单位;
- c) 工艺规程版次、操作指导书编号;
- d) 报告签发日期。

附录 A
(资料性附录)
推荐的检测点标定示例图

容器

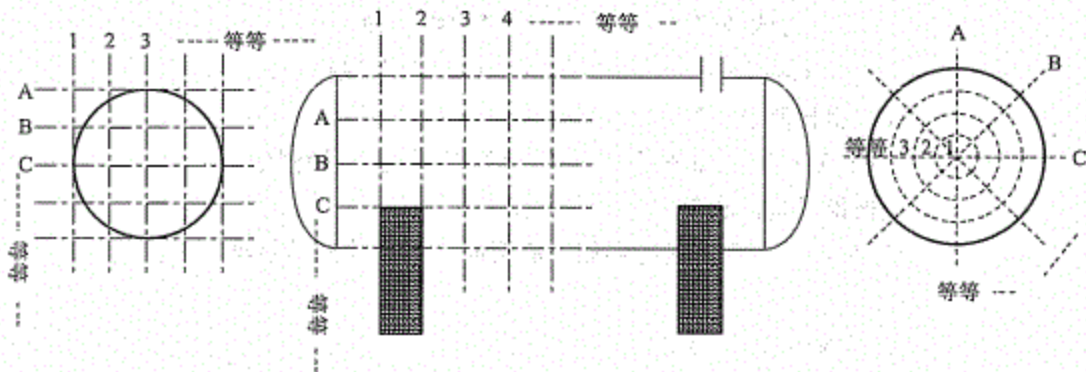


图 A.1 检测点标定示例图一

管道

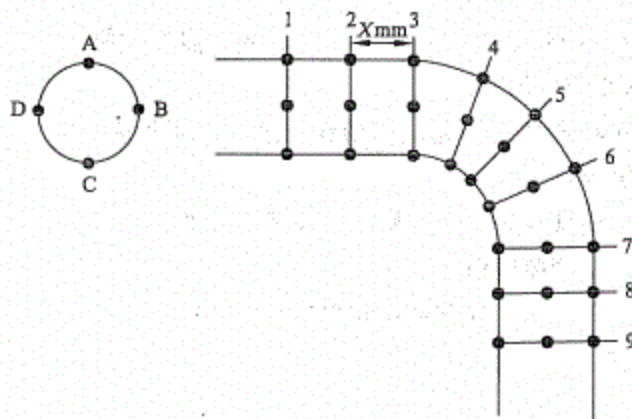


图 A.2 检测点标定示例图二

附录 B
(资料性附录)
推荐的部分检测结果修正关系

当和参考点相比，检测点存在物理特性或工况条件差异时，可参考表 B.1 以及图 B.1 ~ B.4 对部分检测结果进行修正。

表 B.1 保护层变化修正系数

保护层种类	垂直场	平行场
无保护层	—	—
不锈钢保护层	—	—
铝保护层	1.01 ~ 1.05	1.33 ~ 1.37
铁保护层	1.07 ~ 1.11	0.93 ~ 0.97

注：以上参数为相对于无保护层的对比关系系数。

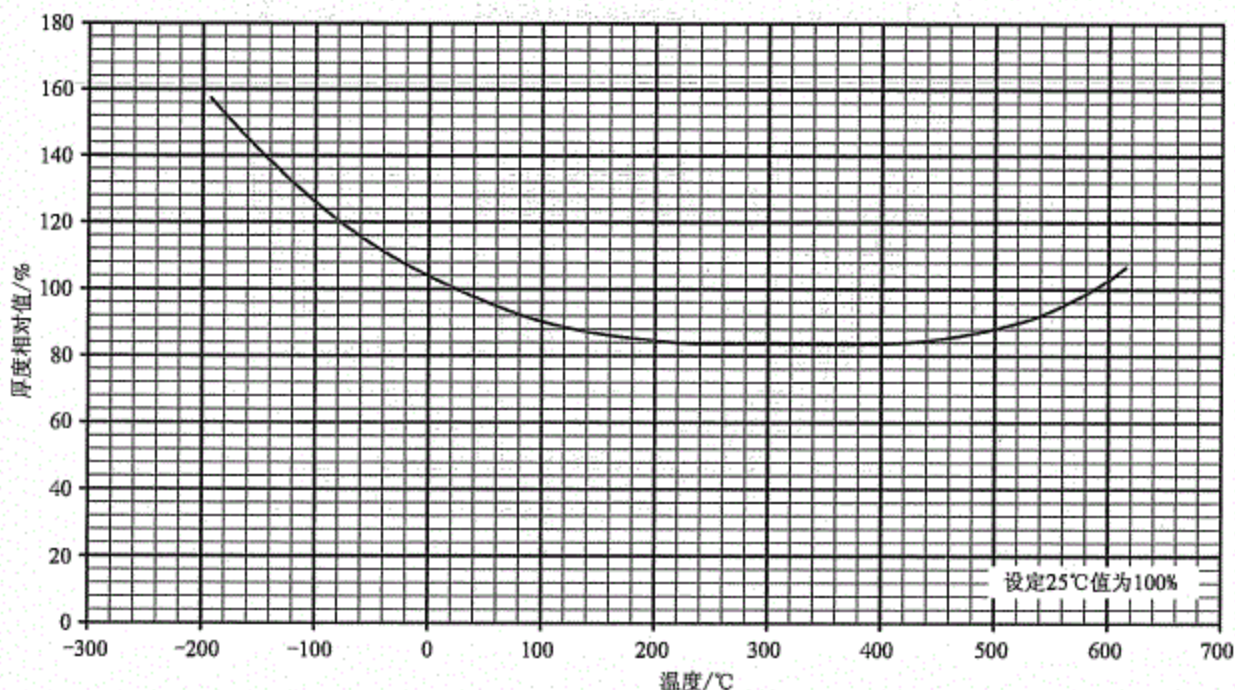


图 B.1 碳钢脉冲涡流检测厚度相对值随温度变化曲线

NB/T 47013.13—2015

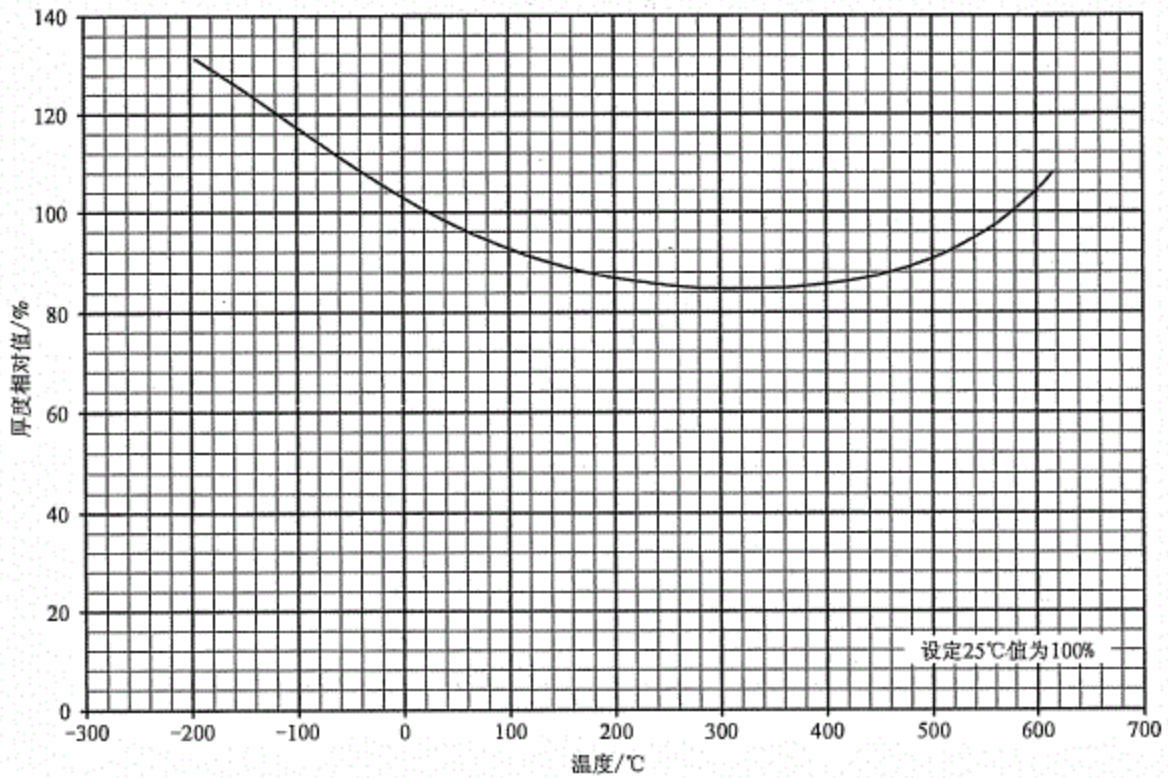


图 B.2 低合金铬钼钢脉冲涡流检测厚度相对值随温度变化曲线

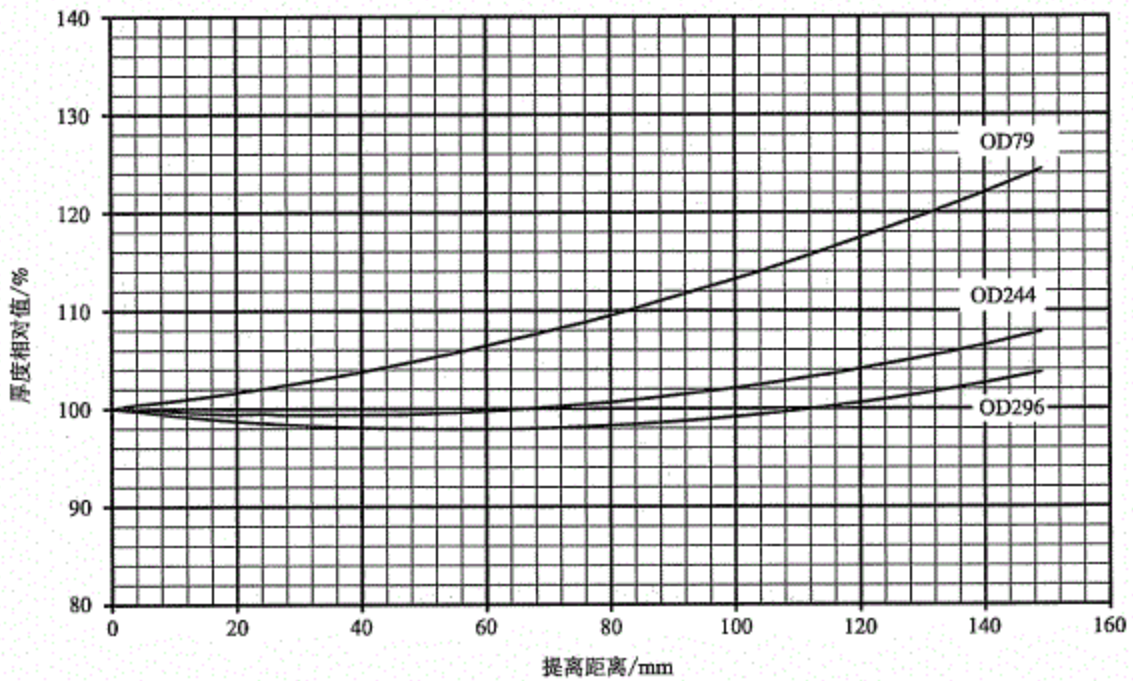


图 B.3 三种规格碳钢钢管在平行场作用下厚度相对值随提高距离变化曲线

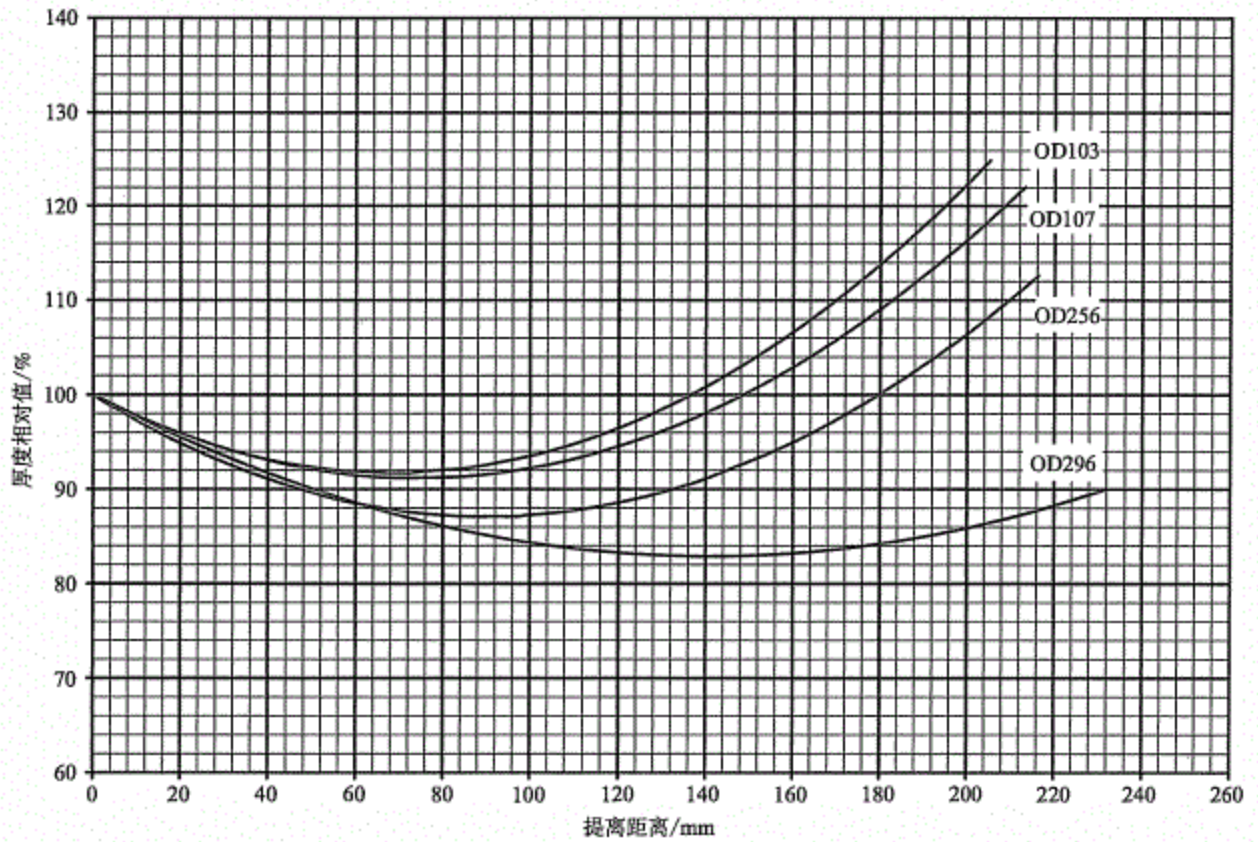


图 B.4 四种规格碳钢钢管在垂直场作用下厚度相对值随提离距离变化曲线

